



TANNER CLA

Aparat wentylacyjno-grzewczy
sufitowy zasilany wodą grzewczą

Nagrzewnica powietrza z ogrzewaniem wodnym do układu
sufitowego z powłoką RAL9010 odpowiednia do ogrzewania.



Więcej informacji, pliki do pobrania i filmy,
znajdziesz na naszej stronie internetowej
w zakładce poświęconej TANNER CLA



Kompaktowy grzewczo-chłodzący moduł sufitowy

Urządzenie Mark TANNER CLA to nagrzewnica powietrza zasilana wodą grzewczą przeznaczona do montażu w suficie podwieszanym. Moduł kompaktowy wyposażony jest w silnik EC.

Urządzenie CLA wygląda tak samo jak wewnętrzna część klimatyzatora typu split. Urządzenie wyposażać można także w specjalnie zaprojektowaną obudowę w kolorze pozwalającym na wykorzystanie urządzenia w pomieszczeniach wymagających zastosowania wysokiej jakości rozwiązań z zakresu architektury wnętrz.

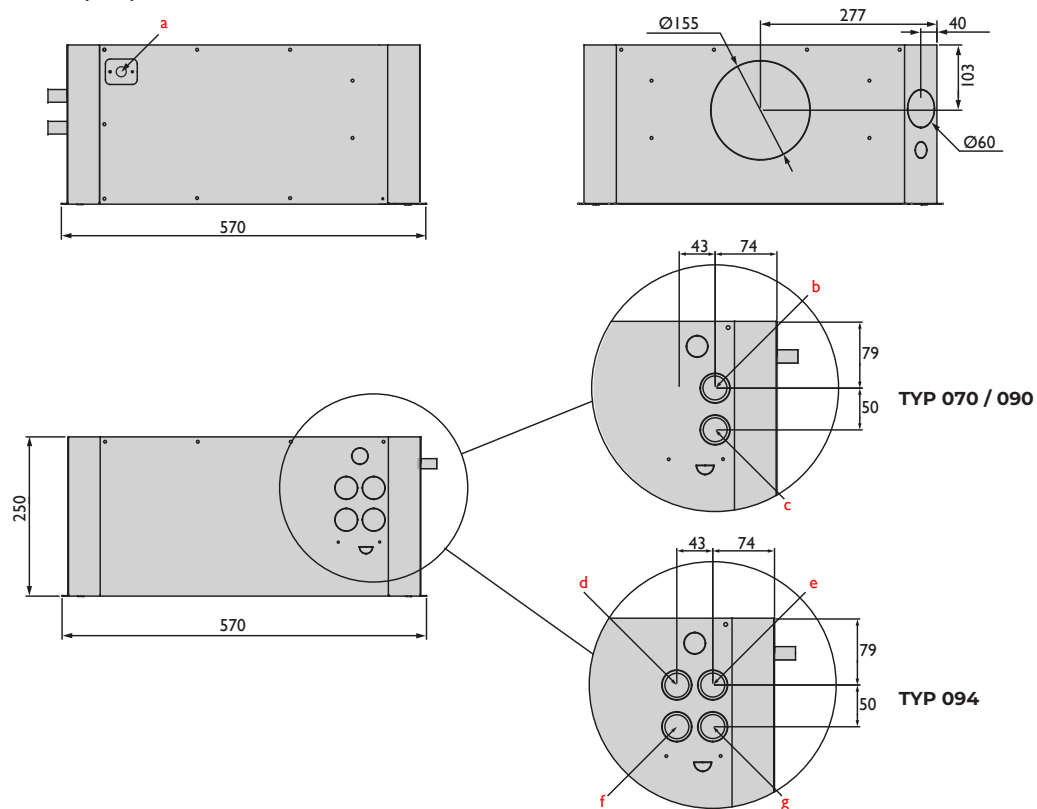
Nagrzewnica CLA znajduje zastosowanie np. w salonach sprzedaży, biurach, szatniach i sklepach.

Właściwości urządzenia

- Nowoczesny design
- Nie wymaga częstej konserwacji
- Wydajny, energooszczędny silnik EC
- Cicha praca
- Wbudowana zabezpieczona pompa kondensatu
- Urządzenie dostępne jest w opcji z jednym lub dwoma obiegami wody

Wymiary

TYP 070/090/094



a = Odpływ kondensatu $\varnothing 16$

TYP 070 / 090 / 150 (2 rur)

b = Powrót

c = Nawiew

TYP 094 / 154 (4 rur)

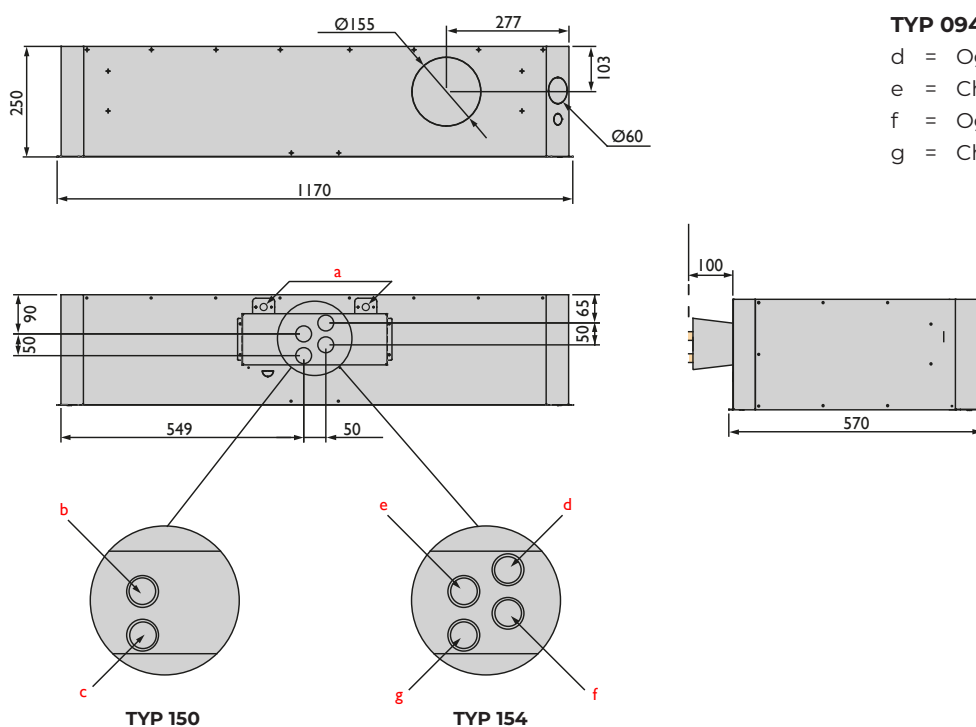
d = Ogrzewanie powrót

e = Chłodzenie powrót

f = Ogrzewanie nawiew

g = Chłodzenie nawiew

TYP 150/154



Dane techniczne

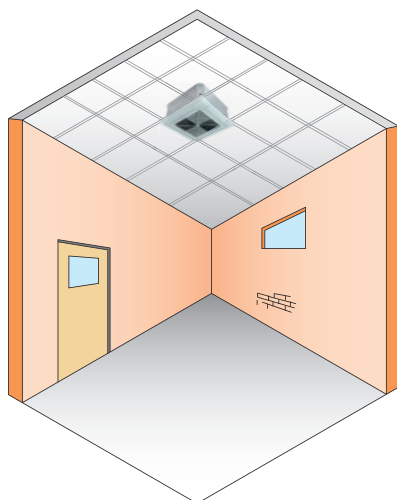
Typ		070*	090*	094**	150*	154**
Całkowita moc chłodnicza 7/12°C, T=27, rv=50	H - kW (10V)	4,32	7,29	6,39	13,49	11,20
	M - kW (6V)	2,88	4,74	4,26	11,60	9,75
	L - kW (2V)	1,27	2,17	2,05	7,44	6,43
Odczuwalna moc chłodnicza 7/12°C, T=27, rv=50	H - kW (10V)	2,99	4,86	4,11	8,56	7,15
	M - kW (6V)	2,06	3,14	2,76	7,38	6,23
	L - kW (2V)	1,04	1,40	1,35	4,73	4,14
Prędkość przepływu wody	l/h (10V)	742	1251	1096	2314	1923
Spadek ciśnienia	kPa	3,5	5,0	34,3	36,6	31,8
Moc grzewcza 60/40°C, T=20	H - kW (10V)	5,89	11,48	4,51	19,75	7,43
	M - kW (6V)	3,93	6,92	3,23	15,25	6,48
	L - kW (2V)	1,95	3,17	1,77	9,79	4,66
Prędkość przepływu wody	l/h (10V)	259	501	210	763	295
Spadek ciśnienia	kPa	3,1	4,5	2,8	34,4	5,0
Moc grzewcza 50/43°C, T=20	H - kW (10V)	5,85	8,60	7,19	14,8	21,54
	M - kW (6V)	3,96	5,46	5,08	12,63	11,12
	L - kW (2V)	1,94	2,43	2,73	7,88	7,80
Prędkość przepływu wody	l/h (10V)	742	1251	632	2314	1101
Spadek ciśnienia	kPa	3,1	4,6	22,1	34,6	43,4
Przepływ powietrza	H - m ³ /h (10V)	980	980	980	1620	1620
	M - m ³ /h (6V)	590	590	590	1360	1360
	L - m ³ /hs (2V)	250	250	250	820	820
Poziom hałasu	dB(A) (10V)	48	48	48	51	51
Napięcie zasilające	V/Ph/Hz	210-230/1/50-60				
Zużycie energii	W (10V)	41	45	45	85	85
Natężenie	A (10V)	0,36	0,42	0,42	0,55	0,55
Przyłącza wody	Nr. x "	2 x 3/4"F	2 x 3/4"F	4 x 3/4"F	2 x 3/4"F	4 x 3/4"F
Waga	kg	18	19	19,5	38	39

H = wysokie obroty, M = średnie obroty, L = niskie obroty

* Ogrzewanie lub chłodzenie (1 węzownica)

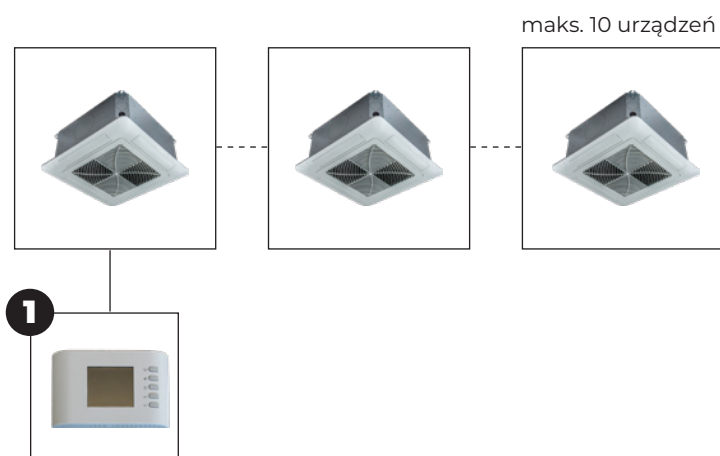
** Ogrzewanie i chłodzenie (2 węzownice)

Sugestie dotyczące montażu / lokalizacji



Zasięg wyrzutu powietrza = 3,5M

Automatyka



Opcje sterowania

Tanner CLA + 1

Opisy i kody katalogowe poszczególnych pozycji znajdziesz w cenniku