



COLDSTREAM

Chłodzenie adiabaticzne

Zrównoważona wentylacja i chłodzenie adiabaticzne
Przepływ powietrza 20.000 i 25.000 m³/h.



Więcej informacji, pliki do pobrania i filmy,
znajdziesz na naszej stronie internetowej
w zakładce poświęconej COLDSTREAM



Właściwości urządzenia

- Elektroniczny sterownik zdalny wyposażony w następujące funkcje:
 - Regulacja temperatury
 - Regulacja prędkości obrotu
 - Regulacja wilgotności względnej
 - Program dzienny i tygodniowy
- Ekonomiczny wentylator
- Elektryczny zawór odcinający umiejscowiony na króćcu podłączenia wody
- System dystrybucji wody wyposażony w pompę elektryczną
- Zestaw wysoce wydajnych filtrów celulozowych
- Automatyczna funkcja wymiany wody
- Automatyczna funkcja odprowadzania wody
- Automatyczna funkcja czyszczenia

Zrównoważona wentylacja i chłodzenie adiabaticzne

Funkcja chłodzenia adiabaticznego w urządzeniu Mark Cold Stream oparta jest na odparowaniu wody. Wymagane ciepło pobierane jest z powietrza zewnętrznego.

Świeże powietrze pobierane z zewnątrz przepływa przez zwilżone wodą filtry celulozowe. Dzięki odparowaniu wody, temperatura powietrza ulega obniżeniu w sposób naturalny i przyjazny środowisku.

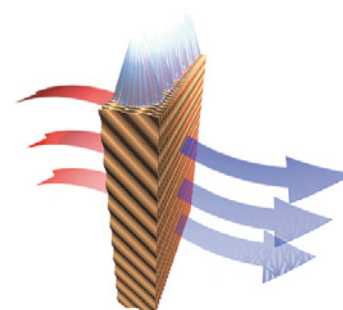
Chłodzenie odbywające się poprzez wentylację łączy w sobie minimalny koszt obsługi urządzenia i atrakcyjną cenę. System najlepiej sprawdza się w przypadku chłodzenia i wentylacji dużych obiektów przemysłowych.

Technologia ta jest niezawodna, bezpieczna, nieskomplikowana i praktycznie nie wiąże się z koniecznością konserwacji. Prostota technologii idzie w parze z niskimi kosztami konserwacji systemu. Ponadto, system jest odporny na bakterie legionella.

Urządzenie Mark ColdStream ma zastosowanie w warsztatach, garażach, halach spawalniczych, halach sportowych, piekarniach i halach wystawienniczych.

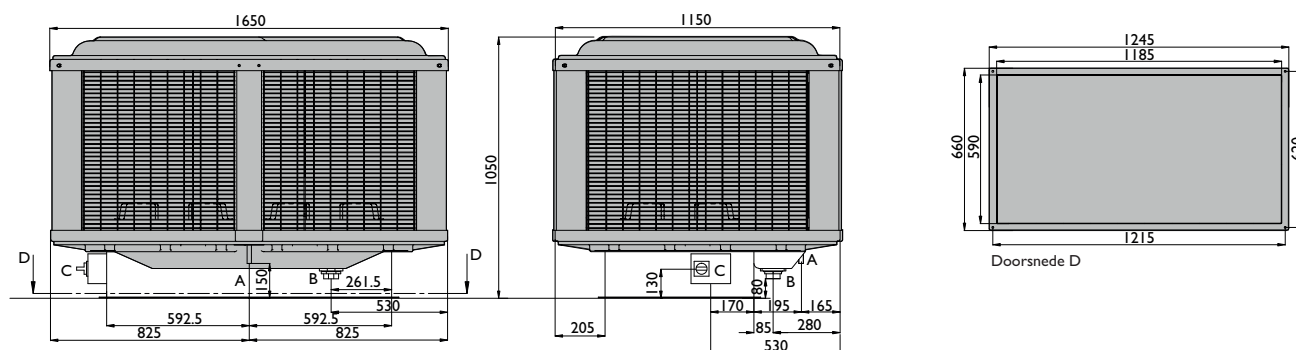
Zalety systemu:

- Wysoka sprawność wentylacji
- Funkcja wentylacji i / lub chłodzenia w jednym systemie
- Niskie koszty eksploatacji
- Atrakcyjna cena
- Niskie koszty konserwacji
- Brak niekorzystnego wpływu na środowisko
- Zwiększona wydajność
- Trwałość

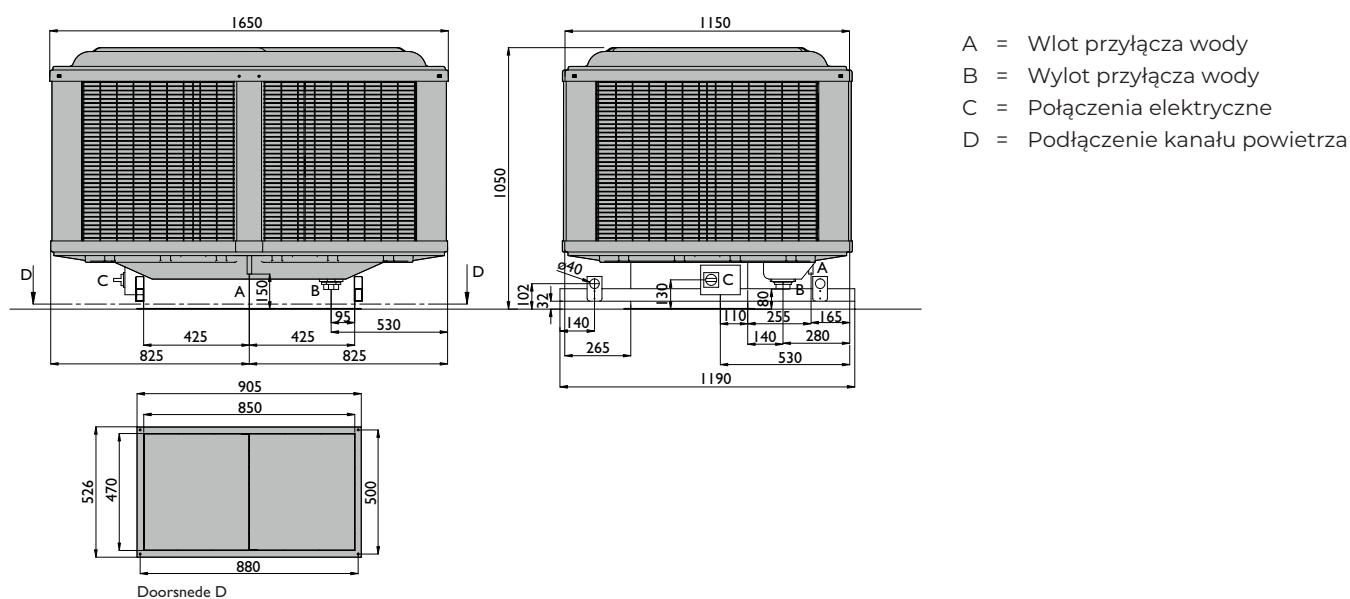


Wymiary

TYP TA209



TYP TC209



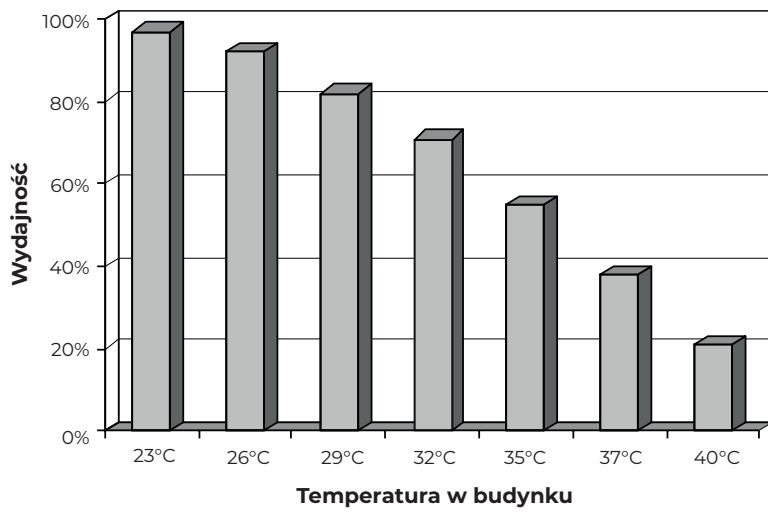
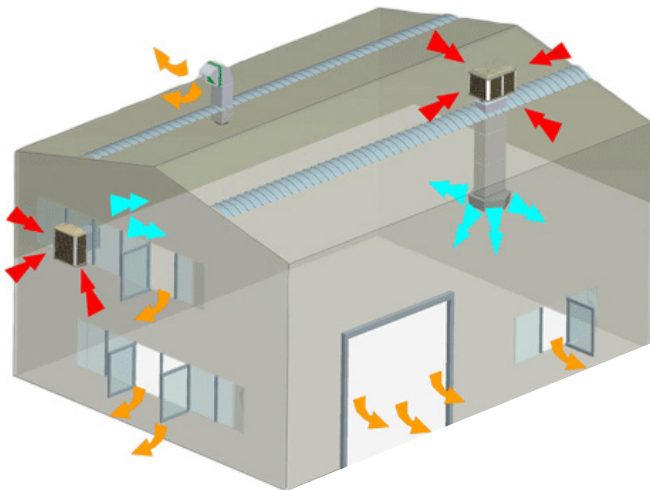
- A = Wlot przyłącza wody
- B = Wylot przyłącza wody
- C = Połączenia elektryczne
- D = Podłączenie kanału powietrza

Dane techniczne

Typ		TA209	TC209*
Moc chłodnicza	kW	30	30
Przepływ powietrza	m ³ /h	20.000	20.000
Moc nominalna	W	1.800	3.200
Napięcie zasilające	V/Hz	230/50	400/50
Waga urządzenia	kg	146	186

* Urządzenie z wentylatorem odśrodkowym: dostępne ciśnienie statyczne = 80 Pa
Rozwiązania niestandardowe dostępne są na zapytanie.

Wilgotność względna powietrza	30% T.	40% T.	50% T.	60% T.	70% T.	80% T.
	wylot	wylot	wylot	wylot	wylot	wylot
Temperatura zewnętrzna 20 °C	13,5 °C	14,5 °C	15,5 °C	16,5 °C	17,5 °C	18,5 °C
Temperatura zewnętrzna 25 °C	16,0 °C	17,5 °C	19,0 °C	20,0 °C	21,5 °C	23,0 °C
Temperatura zewnętrzna 30 °C	19,0 °C	21,0 °C	23,0 °C	24,5 °C	26,0 °C	28,0 °C
Temperatura zewnętrzna 35 °C	22,5 °C	25,0 °C	27,5 °C	29,5 °C	31,0 °C	32,5 °C
Temperatura zewnętrzna 40 °C	22,5 °C	25,0 °C	27,5 °C	29,5 °C	31,0 °C	37,5 °C

URZĄDZENIE MARK COLDSTREAM TO GWARANCJA OPTYMALNEJ WYDAJNOŚCI**Sugestie dotyczące montażu / lokalizacji**

Akcesoria



Osłona przeciwarzamrożeniowa



6-stronne plenum nawiewu w 6 kierunkach wyposażone w żaluzje poziome

Automatyka



Opcje sterowania

Coldstream - 1 urządzenie + **1**Coldstream - maksymalnie 5 urządzeń + **1** + **2**

Opisy i kody katalogowe poszczególnych pozycji znajdziesz w cenniku



CABS-SYSTEM

Dzięki systemowi CABS system 5, urządzeniem ColdStream można sterować przy pomocy 1 Elektronicznego Sterownika Zdalnego. System Mark ColdStream CABS-System dostępny jest na zapytanie.

