

AWD

Dry coolers

Dwa rzędy wentylatorów



Więcej informacji, pliki do pobrania i filmy,
znajdziesz na naszej stronie internetowej
w zakładce poświęconej AWD



Dry Coolers: Dwa rzędy wentylatorów

Seria Dry Cooler Mark typu AWD wyposażona jest w dwa rzędy wentylatorów. Zarówno wersja standardowa, jak i cicha dostępne są w zakresie mocy chłodniczej od 163 kW do 763 kW.

Chłodnice Dry Cooler AWD są kompaktowe i wytrzymałe. Zostały wykonane ze stali galwanizowanej i są przeznaczone zarówno do pionowego, jak i poziomego montażu z użyciem odpowiedniego zestawu montażowego. W celu ułatwienia posadowienia, urządzenia wyposażono w punkty podnoszenia i mocowania.

Warstwa farby antykorozyjnej zapewnia pełną ochronę podstawy montażowej i obudowy przed warunkami atmosferycznymi. Wszystkie części, przed zamontowaniem, pokrywane są warstwą farby w kolorze RAL 9002.

Dwurzędowe chłodnice Mark Dry Cooler wyposażone są w wymienniki ciepła o miedzianych rurach i aluminiowych żebrach. Wyposażone są w przyłącza gwintowane wykonane ze stali.

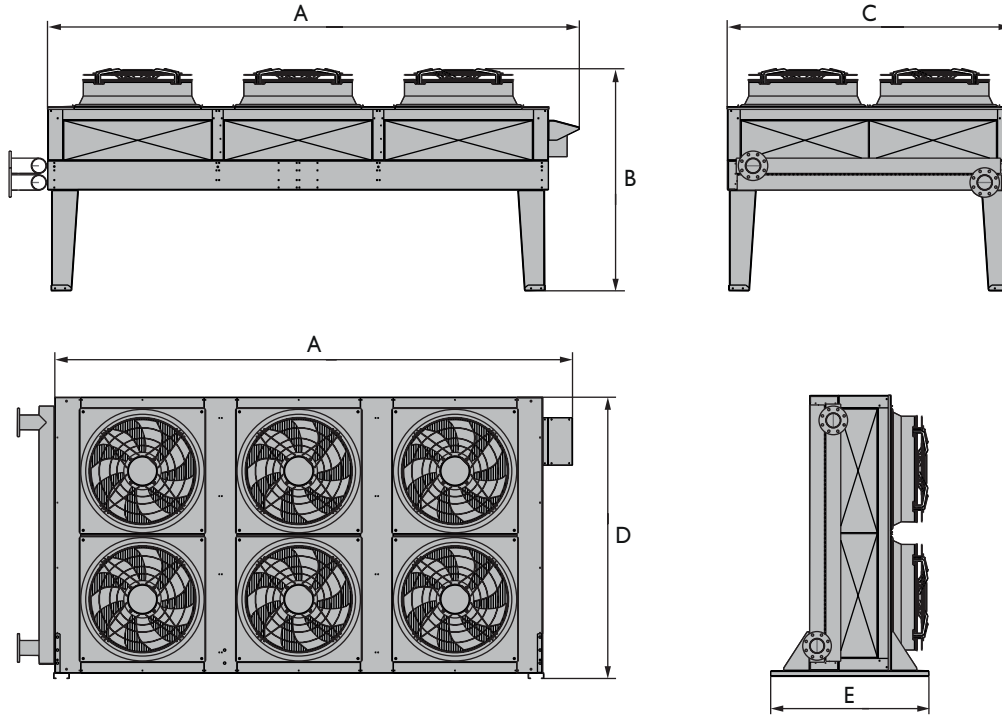
Wentylatory wyposażone są w 3-fazowy zewnętrzny asynchroniczny silnik obrotowy o klasie ochrony IP54, klasie izolacji F, z możliwością podłączenia w układzie gwiazda lub trójkąt, co zapewnia dwie prędkości pracy wentylatora.

Silniki wentylatorów dostępne są w opcjach o różnej liczbie biegunów, dzięki czemu możliwa jest adaptacja do najbardziej restrykcyjnych wymogów dotyczących głośności.

Właściwości urządzenia

- Optymalnie dobrane wentylatory EC
- Obudowa wykonana ze stali nierdzewnej
- Instalacja wodna wielobiegowa
- Kompaktowy design
- Cicha praca
- Trwałość
- Generowanie oszczędności
- Kompletnie okablowanie do puszki przyłączeniowej

Wymiary

Seria AWDN - wentylatory \varnothing 800 mm - wersja podstawowa

Typ	Liczba wentylatorów	Powierzchnia m ²	Pojemność wodna dm ³	Podłączenie Ø	A mm	B mm	C mm	D mm	E mm	Waga kg
AWDN-44C-163M		340	45							691
AWDN-44D-184M	4	453	60	3"	2775	1660	2120	2160	1215	732
AWDN-44E-194M		566	74							772
AWDN-46C-245M		509	67							1145
AWDN-46D-276M	6	680	90	4"	3975	1660	2120	2160	1215	1265
AWDN-46E-293M		850	112							1385
AWDN-48C-330M		680	90							1263
AWDN-48D-368M	8	907	119	4"	8175	1660	2120	2160	1215	1345
AWDN-48E-391M		1133	149							1425

Seria AWDB - wentylatory Ø 800 mm - ciche wentylatory

Typ	Liczba wentylatorów	Powierzchnia m ²	Pojemność wodna dm ³	Podłączenie Ø	A mm	B mm	C mm	D mm	E mm	Waga kg
AWDB-44C-130M		340	45							670
AWDB-44D-141M	4	453	60	3"	2775	1660	2120	2160	1215	712
AWDB-44E-145M		566	74							752
AWDB-46C-195M		509	67							1115
AWDB46D-211M	6	680	90	4"	3975	1660	2120	2160	1215	1235
AWDB-46E-219M		850	112							1355
AWDB-48C-259M		680	90							1223
AWDB-48D-281M	8	907	119	4"	8175	1660	2120	2160	1215	1305
AWDB-48E-293M		1133	149							1385

Seria AWDN - wentylatory Ø 910mm - wersja podstawowa

Typ	Liczba wentylatorów	Powierzchnia m ²	Pojemność wodna dm ³	Podłączenie Ø	A mm	B mm	C mm	D mm	E mm	Waga kg
AWDN-54C-244L		542	71							912
AWDN-54D-276L	4	723	95	3"	3975	1761	2246	2287	1275	977
AWDN-54F-304L		1085	143							1107
AWDN-56C-379L		814	107							1311
AWDN-56D-428L	6	1085	143	4"	5775	1761	2246	2287	1275	1407
AWDN-56F-470L		1628	214							1599
AWDN-58C-431L		1157	132							1633
AWDN-58D-510L	8	1542	177	4"	7575	1761	2246	2287	1275	1746
AWDN-58F-602L		2314	265							1972
AWDN-510D-647L		1928	221							2140
AWDN-510F-763L	10	2892	332	4"	9375	1761	2246	2287	1275	2422

Dane techniczne

Seria AWDN - wentylatory Ø 800 mm - wersja podstawowa

Typ	~ 400v/50 Hz Connection Δ					~ 400v/50 Hz Connection Y				
	Pojem- ność	Przepływ masy	Spadek ciśnienia	Całkowite zużycie mocy	Głośność	Pojem- ność	Przepływ masy	Spadek ciśnienia	Całkowite zużycie mocy	Głośność
	kW	m³/h	kPa	kW	dB(A)	kW	m³/h	kPa	kW	dB(A)
AWDN-44C-163M	163	28	37		54	134	23	26		49
AWDN-44D-184M	184	32	42	7,76	56	148	26	29	4,84	50
AWDN-44E-194M	194	34	34		57	153	27	22		52
AWDN-46C-245M	245	43	36		56	201	35	25		50
AWDN-46D-276M	276	48	39	11,64	57	222	39	26	7,26	52
AWDN-46E-293M	293	51	38		59	230	40	25		53
AWDN-48C-330M	330	57	51		57	271	47	36		52
AWDN-48D-368M	368	64	40	15,52	59	296	52	27	9,68	53
AWDN-48E-391M	391	68	45		60	308	54	29		55

Temperatura pomieszczeniowa (otoczenia) = 25 °C. T zasilania = 40 °C. T powrotu = 35 °C.

Seria AWDB - wentylatory Ø 800 mm - ciche wentylatory

Type	~ 400v/50 Hz Connection Δ					~ 400v/50 Hz Connection Y				
	Pojem- ność	Przepływ masy	Spadek ciśnienia	Całkowite zużycie mocy	Głośność	Pojem- ność	Przepływ masy	Spadek ciśnienia	Całkowite zużycie mocy	Głośność
	kW	m³/h	kPa	kW	dB(A)	kW	m³/h	kPa	kW	dB(A)
AWDB-44C-130M	130	23	36		46	111	19	27		40
AWDB-44D-141M	141	24	26	3,32	48	116	20	18	2	42
AWDB-44E-145M	145	25	21		49	118	21	14		43
AWDB-46C-195M	195	34	37		47	167	29	28		42
AWDB-46D-211M	211	37	24	4,98	49	174	30	17	3	44
AWDB-46E-219M	219	38	23		51	178	31	16		45
AWDB-48C-259M	259	45	33		49	222	39	25		43
AWDB-48D-281M	281	49	25	6,64	51	232	40	18	4	45
AWDB-48E-293M	293	51	27		51	238	41	18		46

Temperatura pomieszczeniowa (otoczenia) = 25 °C. T zasilania = 40 °C. T powrotu = 35 °C.

Seria AWDN - wentylatory Ø 910 mm - wersja podstawowa

Type	~ 400v/50 Hz Connection Δ					~ 400v/50 Hz Connection Y				
	Pojem- ność	Przepływ masy	Spadek ciśnienia	Całkowite zużycie mocy	Głośność	Pojem- ność	Przepływ masy	Spadek ciśnienia	Całkowite zużycie mocy	Głośność
	kW	m³/h	kPa	kW	dB(A)	kW	m³/h	kPa	kW	dB(A)
AWDN-54C-244L	244	42	28		55	204	34	20		49
AWDN-54D-276L	276	47	26	9,92	56	227	39	18	6,28	50
AWDN-54F-304L	304	52	23		58	242	42	15		52
AWDN-56C-379L	379	65	65		57	316	54	47		51
AWDN-56D-428L	428	74	52	14,88	57	351	61	37	9,42	52
AWDN-56F-470L	470	81	36		59	374	64	24		54
AWDN-58C-431L	431	74	84		58	371	64	65		52
AWDN-58D-510L	509	88	74	19,84	58	432	75	55	12,56	52
AWDN-58F-602L	602	104	59		59	494	85	41		54
AWDN-510D-647L	646	112	136		59	547	95	101		53
AWDN-510F-763L	763	132	105	24,8	60	626	108	73	15,7	55

Temperatura pomieszczeniowa (otoczenia) = 25 °C. T zasilania = 40 °C. T powrotu = 35 °C.