



# AWS-EPA

## Dry coolers

Chłodnice suche adyabatyczne (Adiabatic Dry Coolers)



Więcej informacji, pliki do pobrania i filmy,  
znajdziesz na naszej stronie internetowej  
w zakładce poświęconej AWS-EPA



### Chłodnice suche adiabaticzne AWS-EPA (Adiabatic Dry Coolers)

Mark AWS-EPA to seria chłodnic suchych adiabaticznych wyposażonych w zintegrowaną wstępną chłodnicę adiabaticzną. Zastosowanie chłodzenia wstępnego ma na celu schłodzenie powietrza pomieszczeniowego zanim trafi ono na wymiennik, co ma na celu zapewnienie zwiększenie mocy chłodniczej i generację oszczędności energii.

Dzięki zastosowaniu chłodnicy suchej adiabaticznej adiabaticznej, wymiennik może uzyskać następujące temperatury:

- OBSZARY O NISKIM POZIOMIE WILGOTNOŚCI: 15°C poniżej maksymalnej temperatury zewnętrznej.
- OBSZARY O ŚREDNIM I WYSOKIM POZIOMIE WILGOTNOŚCI: pomiędzy 10°C a 5°C poniżej maksymalnej temperatury zewnętrznej.

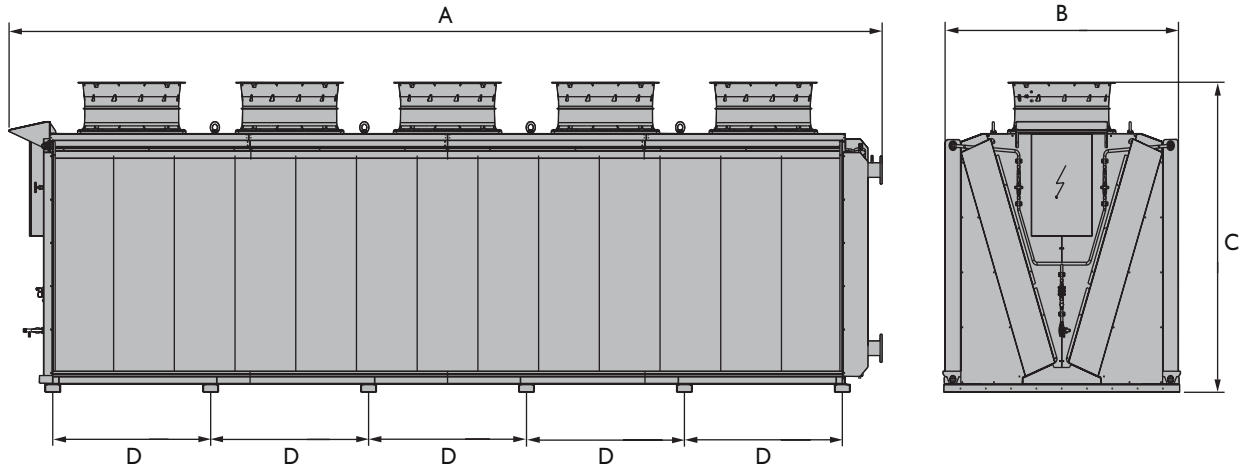
Docelowa temperatura wody: 28-32°C.

Warstwa farby antykorozyjnej zapewnia pełną ochronę podstawy montażowej i obudowy przed warunkami atmosferycznymi. Wszystkie części, przed zamontowaniem, pokrywane są warstwą farby w kolorze RAL 9002.

#### Właściwości urządzenia

- Energooszczędność
- Niskie zużycie wody
- Wysoka sprawność chłodzenia wyparnego
- Łatwa konserwacja
- Produkt przyjazny dla środowiska
- Odporność na bakterię Legionella
- Niezawodne sterowanie

## Wymiary AWSN-EPA



Seria AWSN-EPA - wentylatory  $\varnothing$  910 mm - wersja podstawowa

Typ	Liczba wentylatorów	Powierzchnia m <sup>2</sup>	Pojemność wodna dm <sup>3</sup>	A mm	B mm	C mm	D mm
AWSN-EPA-52E-A/B/C	2	868	134	3118	2230	2421	1200
AWSN-EPA-53E-A/B/C	3	1302	202	4318	2230	2421	1200
AWSN-EPA-54E-A/B/C	4	1736	270	5518	2230	2421	1200
AWSN-EPA-55E-A/B/C	5	2170	337	6718	2230	2421	1200

## Dane techniczne AWSN-EPA

Seria AWSN-EPA - wentylatory Ø 910 mm - wersja podstawowa - Obszary o niskiej wilgotności

Typ	~ 400v/50 Hz Connection						
	Pojemność	Przepływ masy	Spadek ciśnienia	Całkowite zużycie mocy	Głośność	Połączenia	Waga
	kW	m <sup>3</sup> /h	kPa	kW	dB(A)	Ø	kg
AWSN-EPA-52E-A	209	36	36	8	58	2" 1/2	1390
AWSN-EPA-53E-A	314	54	39	12	60	2" 1/2	1920
AWSN-EPA-54E-A	424	73	77	16	61	3"	2690
AWSN-EPA-55E-A	517	90	29	20	62	3"	3120

Water inlet T = 35 °C. Water outlet T = 30 °C.

Seria AWSN-EPA - wentylatory Ø 910 mm - wersja podstawowa - Obszary o umiarkowanej wilgotności

Typ	~ 400v/50 Hz Connection						
	Pojemność	Przepływ masy	Spadek ciśnienia	Całkowite zużycie mocy	Głośność	Połączenia	Waga
	kW	m <sup>3</sup> /h	kPa	kW	dB(A)	Ø	kg
AWSN-EPA-52E-A	154	27	25	8	58	2"	1380
AWSN-EPA-53E-A	231	40	31	12	60	2"	1910
AWSN-EPA-54E-A	313	54	49	16	61	2" 1/2	2615
AWSN-EPA-55E-A	379	66	22	20	62	2" 1/2	3005

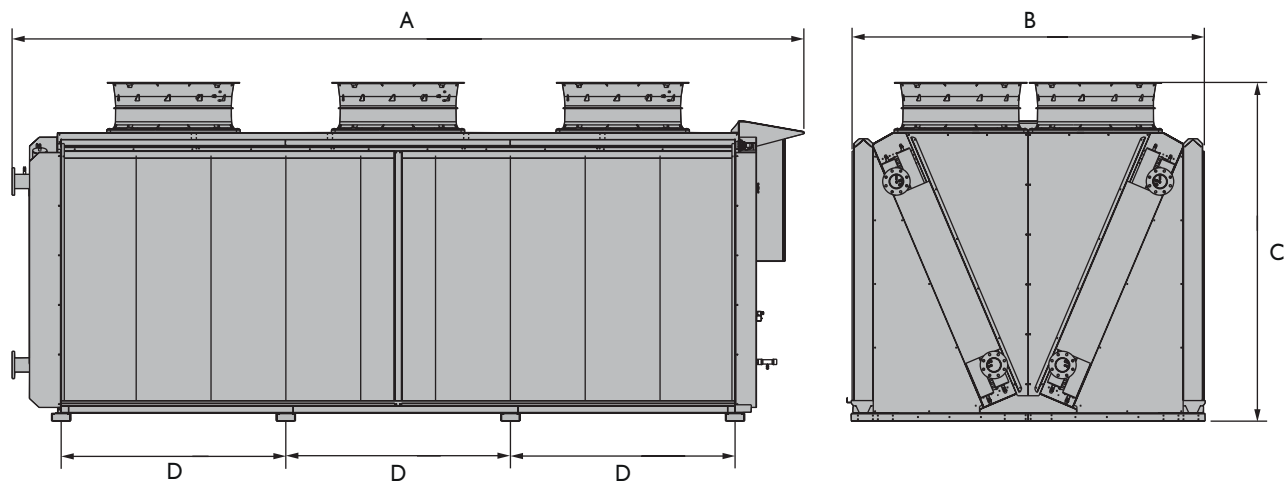
Water inlet T = 35 °C. Water outlet T = 30 °C.

Seria AWSN-EPA - wentylatory Ø 910 mm - wersja podstawowa - Obszary o wysokiej wilgotności-przybrzeżne

Typ	~ 400v/50 Hz Connection						
	Pojemność	Przepływ masy	Spadek ciśnienia	Całkowite zużycie mocy	Głośność	Połączenia	Waga
	kW	m <sup>3</sup> /h	kPa	kW	dB(A)	Ø	kg
AWSN-EPA-52E-A	81	14	30	8	58	1" 1/2	1370
AWSN-EPA-53E-A	120	21	29	12	60	1" 1/2	1895
AWSN-EPA-54E-A	164	29	47	16	61	2"	2440
AWSN-EPA-55E-A	202	35	34	20	62	2"	3005

Water inlet T = 35 °C. Water outlet T = 30 °C.

## Wymiary AWSD-EPA



Seria AWSD-EPA - wentylatory  $\varnothing$  910 mm - wersja podstawowa

Typ	Liczba wentylatorów	Powierzchnia m <sup>2</sup>	Pojemność wodna dm <sup>3</sup>	A mm	B mm	C mm	D mm
AWSD-EPA-56F-A/B/C	6	2338	293	4468	2837	2715	1250
AWSD-EPA-58F-A/B/C	8	3117	391	5718	2837	2715	1250
AWSD-EPA-510F-A/B/C	10	3896	488	6968	2837	2715	1250

## Dane techniczne AWS-D-EPA

Seria AWS-D-EPA - wentylatory Ø 910 mm - wersja podstawowa - Obszary o niskiej wilgotności

Typ	- 400v/50 Hz Connection						
	Pojemność	Przepływ masy	Spadek ciśnienia	Całkowite zużycie mocy	Głośność	Połączenia	Waga
	kW	m <sup>3</sup> /h	kPa	kW	dB(A)	Ø	kg
AWSD-EPA-56F-A	512	89	41	24	65	3"	2885
AWSD-EPA-58F-A	694	120	73	32	67	4"	3725
AWSD-EPA-510F-A	840	146	27	40	67	4"	4640

T zasilania = 35 °C. T powrotu = 30 °C.

Seria AWS-D-EPA - wentylatory Ø 910 mm - wersja podstawowa - Obszary o umiarkowanej wilgotności

Typ	- 400v/50 Hz Connection						
	Pojemność	Przepływ masy	Spadek ciśnienia	Całkowite zużycie mocy	Głośność	Połączenia	Waga
	kW	m <sup>3</sup> /h	kPa	kW	dB(A)	Ø	kg
AWSD-EPA-56F-A	396	67	62	24	65	3"	2880
AWSD-EPA-58F-A	510	88	50	32	67	3"	3690
AWSD-EPA-510F-A	647	112	79	40	67	4"	4630

T zasilania = 35 °C. T powrotu = 30 °C.

Seria AWS-D-EPA - wentylatory Ø 910 mm - wersja podstawowa - Obszary o wysokiej wilgotności-przybrzeżne

Typ	- 400v/50 Hz Connection						
	Pojemność	Przepływ masy	Spadek ciśnienia	Całkowite zużycie mocy	Głośność	Połączenia	Waga
	kW	m <sup>3</sup> /h	kPa	kW	dB(A)	Ø	kg
AWSD-EPA-56F-A	198	34	42	24	65	2" 1/2	2865
AWSD-EPA-58F-A	264	46	44	32	67	2" 1/2	3670
AWSD-EPA-510F-A	338	59	77	40	67	3"	4595

T zasilania = 35 °C. T powrotu = 30 °C.