

AWSV

Dry coolers

Chłodnice z jednym rzędem wentylatorów



Więcej informacji, pliki do pobrania i filmy,
znajdziesz na naszej stronie internetowej
w zakładce poświęconej AWSV



Dry Cooler z jednym rzędem wentylatorów

Chłodnice Mark Dry Cooler serii AWSV wyposażone są w dwa wymienniki oraz pojedynczy rząd wentylatorów ułożonych w kształt litery V. Zarówno wersja standardowa, jak i cicha dostępne są w zakresie mocy chłodniczej od 130 kW do 964 kW. Wyższe zakresy mocy dostępne są na zapytanie.

Chłodnice Dry Cooler AWSVS są kompaktowe i wytrzymałe. Zostały wykonane ze stali galwanizowanej i są przeznaczone zarówno do pionowego, jak i poziomego montażu z użyciem odpowiedniego zestawu montażowego. W celu ułatwienia posadowienia, urządzenia wyposażono w punkty podnoszenia i mocowania.

Warstwa farby antykorozyjnej zapewnia pełną ochronę podstawy montażowej i obudowy przed warunkami atmosferycznymi. Wszystkie części, przed zamontowaniem, pokrywane są warstwą farby w kolorze RAL 9002.

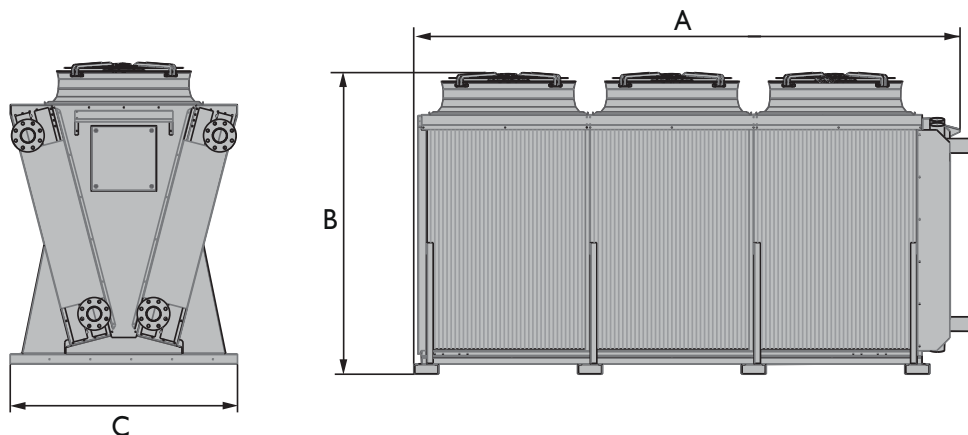
Jednorzędowe chłodnice suche Mark serii V wyposażone są w wymienniki ciepła o miedzianych rurach i aluminiowych żebrach. Wyposażone są w przyłącza gwintowane wykonane ze stali.

Wentylatory wyposażone są w 3-fazowy zewnętrzny asynchroniczny silnik obrotowy o klasie ochrony IP54, klasie izolacji F, z możliwością podłączenia w układzie gwiazda lub trójkąt, co zapewnia dwie prędkości pracy wentylatora.

Właściwości urządzenia

- Optymalnie dobrane wentylatory EC
- Instalacja wodna wieloobiegowa
- Kompaktowy design
- Cicha praca
- Trwałość
- Generowanie oszczędności
- Kompletne okablowanie do puszeki przyłączeniowej

Wymiary



Seria AWSVN - wentylatory Ø 800 mm - wersja podstawowa

Typ	Liczba wentylatorów	Powierzchnia m ²	Pojemność wodna dm ³	Podłączenie Ø	A mm	B mm	C mm	Waga kg
AWSVN-42C-130M	2	402	53	2"	2342	1875	1390	710
AWSVN-42D-148M		536	70					757
AWSVN-43C-195M	3	603	79	2"	3342	1875	1390	1029
AWSVN-43D-222M		804	106					1100
AWSVN-44C-261M	4	804	106	2" 1/2	4342	1875	1390	1275
AWSVN-44D-296M		1072	141					1370
AWSVN-45C-326M	5	1005	132	2" 1/2	5342	1875	1390	1560
AWSVN-45D-371M		1340	177					1679
AWSVN-46C-392M	6	1206	159	3"	6342	1875	1390	1834
AWSVN-46D-445M		1608	212					1976

Seria AWSVB - wentylatory Ø 800 mm - ciche wentylatory

Typ	Liczba wentylatorów	Powierzchnia m ²	Pojemność wodna dm ³	Podłączenie Ø	A mm	B mm	C mm	Waga kg
AWSVB-42C-97M	2	402	53	2"	2342	1875	1390	700
AWSVB-42D-108M		536	70					747
AWSVB-43C-146M	3	603	79	2"	3342	1875	1390	1014
AWSVB-43D-162M		804	106					1085
AWSVB-44C-195M	4	804	106	2" 1/2	4342	1875	1390	1255
AWSVB-44D-217M		1072	141					1350
AWSVB-45C-244M	5	1005	132	2" 1/2	5342	1875	1390	1535
AWSVB-45D-272M		1340	177					1654
AWSVB-46C-293M	6	1206	159	3"	6342	1875	1390	1804
AWSVB-46D-326M		1608	212					1946

Seria AWSVN - wentylatory Ø 910 mm - wersja podstawowa

Typ	Liczba wentylatorów	Powierzchnia m ²	Pojemność wodna dm ³	Podłączenie Ø	A mm	B mm	C mm	Waga kg
AWSVN-52C-195M		712	93					993
AWSVN-52D-220M	2	950	125	2" 1/2	3425	2047	1390	1076
AWSVN-52F-244M		1425	187					1242
AWSVN-53C-287M		1069	140					1405
AWSVN-53D-324M	3	1425	187	2" 1/2	4925	2047	1390	1531
AWSVN-53F-361M		2138	281					1781
AWSVN-54C-390M		1425	187					1919
AWSVN-54D-439M	4	190	250	3"	6425	2047	1390	2085
AWSVN-54F-488M		2851	375					2417
AWSVN-55C-493M		1781	234					2159
AWSVN-55D-555M	5	2375	312	4"	7925	2047	1390	2365
AWSVN-55F-615M		3563	469					2777
AWSVN-56C-535M		2382	273					2492
AWSVN-56D-618M	6	3176	364	4"	9425	2047	1390	2720
AWSVN-56F-715M		4624	546					3177
AWSVN-57C-629M		2779	319					2870
AWSVN-57D-727M	7	3705	425	4"	10925	2047	1390	3136
AWSVN-57F-840M		5558	638					3667
AWSVN-58D-835M		4235	486					3551
AWSVN-58F-964M	8	6353	729	5"	12425	2047	1390	4158

Dane techniczne

Seria AWSV - wentylatory Ø 800 mm - wersja podstawowa

Type	~ 400v/50 Hz Connection Δ					~ 400v/50 Hz Connection Y				
	Pojemność	Przepływ masy	Spadek ciśnienia	Całkowite zużycie mocy	Głośność	Pojemność	Przepływ masy	Spadek ciśnienia	Całkowite zużycie mocy	Głośność
	kW	m ³ /h	kPa	kW	dB(A)	kW	m ³ /h	kPa	kW	dB(A)
AWSVN-42C-130M	130	23				106	18	26		
AWSVN-42D-148M	148	26	37	3,88	49	118	21	25	2,42	43
AWSVN-43C-195M	195	34				159	28	27		
AWSVN-43D-222M	222	39	38	5,82	51	177	31	26	3,63	45
AWSVN-44C-261M	261	45				212	37	28		
AWSVN-44D-296M	296	52	40	7,76	52	237	41	27	4,84	46
AWSVN-45C-326M	326	57				266	46	31		
AWSVN-45D-371M	371	64	45	9,7	53	297	52	30	6,05	47
AWSVN-46C-392M	392	68				319	56	34		
AWSVN-46D-445M	445	77	50	11,64	54	356	62	34	7,26	48

Temperatura pomieszczeniowa (otoczenia) = 25 °C. T zasilania = 40 °C. T powrotu = 35 °C.

Seria AWSVB - wentylatory Ø 800 mm - ciche wentylatory

Type	~ 400v/50 Hz Connection Δ					~ 400v/50 Hz Connection Y				
	Pojem- ność	Przepływ masy	Spadek ciśnienia	Całkowite zużycie mocy	Głośność	Pojem- ność	Przepływ masy	Spadek ciśnienia	Całkowite zużycie mocy	Głośność
	kW	m ³ /h	kPa	kW	dB(A)	kW	m ³ /h	kPa	kW	dB(A)
AWSVB-42C-97M	97	17	22	1,66	41	85	15	17	1	38
AWSVB-42D-108M	108	19	21			93	16	16		
AWSVB-43C-146M	146	25	23	2,49	43	128	22	18	1,5	39
AWSVB-43D-162M	162	28	22			140	24	17		
AWSVB-44C-195M	195	34	24	3,32	44	170	30	19	2	41
AWSVB-44D-217M	217	38	23			187	32	18		
AWSVB-45C-244M	244	42	26	4,15	45	213	37	21	2,5	41
AWSVB-45D-272M	272	47	26			234	41	20		
AWSVB-46C-293M	293	51	29	4,98	46	256	45	23	3	42
AWSVB-46D-326M	326	57	29			281	49	22		

Temperatura pomieszczeniowa (otoczenia) = 25 °C. T zasilania = 40 °C. T powrotu = 35 °C.

Seria AWSVN - wentylatory Ø 910 mm - wersja podstawowa

Type	~ 400v/50 Hz Connection Δ					~ 400v/50 Hz Connection Y				
	Pojem- ność	Przepływ masy	Spadek ciśnienia	Całkowite zużycie mocy	Głośność	Pojem- ność	Przepływ masy	Spadek ciśnienia	Całkowite zużycie mocy	Głośność
	kW	m ³ /h	kPa	kW	dB(A)	kW	m ³ /h	kPa	kW	dB(A)
AWSVN-52C-195M	195	33	34	4,96	52	160	27	24	3,14	47
AWSVN-52D-220M	220	38	27			177	30	19		
AWSVN-52F-244M	244	42	18	7,44	54	193	33	12	4,71	49
AWSVN-53C-287M	287	49	20			235	40	14		
AWSVN-53D-324M	324	56	18	9,92	55	262	45	12	6,28	49
AWSVN-53F-361M	361	62	16			286	49	10		
AWSVN-54C-390M	390	57	36	14,88	57	320	55	25	9,42	50
AWSVN-54D-439M	439	76	30			355	61	20		
AWSVN-54F-488M	488	84	31	19,84	59	386	67	20	12,56	50
AWSVN-55C-493M	493	85	59			404	70	42		
AWSVN-55D-555M	555	96	45	17,36	58	448	77	31	10,99	51
AWSVN-55F-615M	615	106	29			487	84	19		
AWSVN-56C-535M	535	92	60	19,84	59	447	77	44	12,56	52
AWSVN-56D-618M	618	107	49			510	88	35		
AWSVN-56F-715M	715	124	34	17,36	58	575	99	23	10,99	52
AWSVN-57C-629M	629	109	92			526	91	67		
AWSVN-57D-727M	727	126	75	19,84	59	599	104	53	12,56	52
AWSVN-57F-840M	840	145	52			675	117	35		
AWSVN-58D-835M	835	144	108	19,84	59	688	119	76	12,56	53
AWSVN-58F-964M	964	167	74			775	134	50		

Temperatura pomieszczeniowa (otoczenia) = 25 °C. T zasilania = 40 °C. T powrotu = 35 °C.