

LDA SWIRL

Nagrzewnica powietrza zasilana wodą grzewczą wyposażona w wentylator EC

Uniwersalny aparat wentylacyjno-grzewczy z wentylatorem osiowym i z miedziano - aluminiowym Przepływ powietrza od 500 do 2000 m³/h.



Więcej informacji, pliki do pobrania i filmy, znajdziesz na naszej stronie internetowej w zakładce poświęconej LDA SWIRL

Kompaktowa nagrzewnica powietrza do zabudowy w suficie systemowym



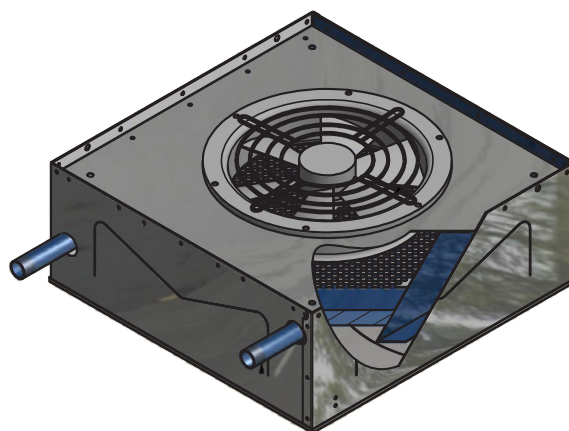
Kompaktowa nagrzewnica wodna, Mark LDA SWIRL została zaprojektowana z myślą o zabudowie w suficie systemowym 600x600. Z uwagi na niewielkie rozmiary urządzenia, jego instalacja jest stosunkowo łatwa i nagrzewnica może być z powodzeniem stosowana w niskich pomieszczeniach. Urządzenie jest także łatwe do zastosowania w aplikacji niezabudowanej.

Dzięki modułowanemu wentylatorowi EC, nagrzewnica Mark LDA SWIRL dostępna jest w szerokim wachlarzu mocy grzewczych i wydatków powietrza. Wentylator EC to także gwarancja cichej pracy i energooszczędności urządzenia.

Nagrzewnica LDA zaprojektowana jest z myślą o sklepach, biurach i szpitalach.

Właściwości urządzenia

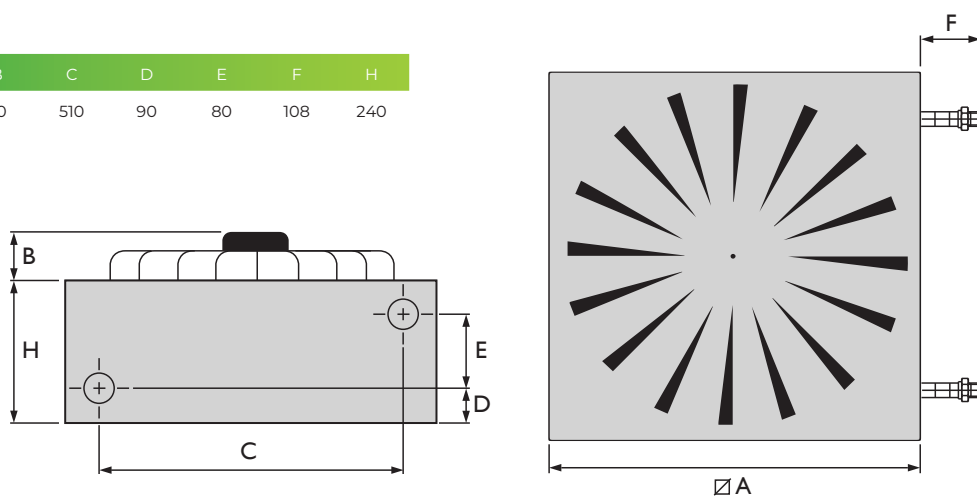
- Obudowa malowana proszkowo RAL 9010 (inne kolory dostępne na zapytanie)
- Łatwa konserwacja
- Cicha praca
- Przyjemna w odczuciu dystrybucja powietrza
- Atrakcyjny wygląd
- Niskie zużycie energii
- Sterowanie 0-10V



Połączenie zdalne możliwe jest w przypadku zastosowania PinTherm Connect!

Wymiary

A	B	C	D	E	F	H
592	70	510	90	80	108	240

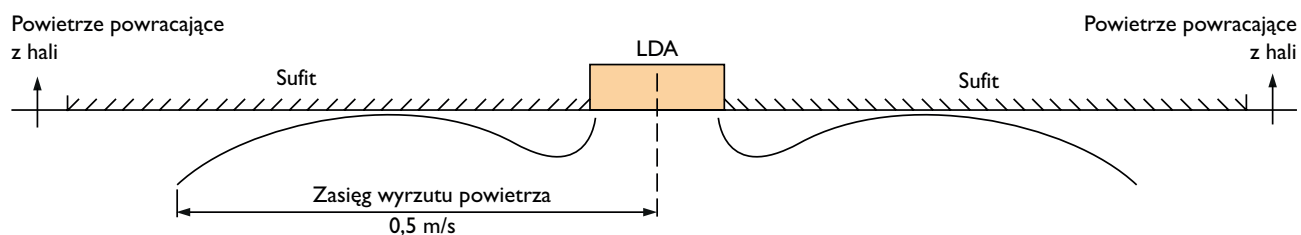


Dane techniczne

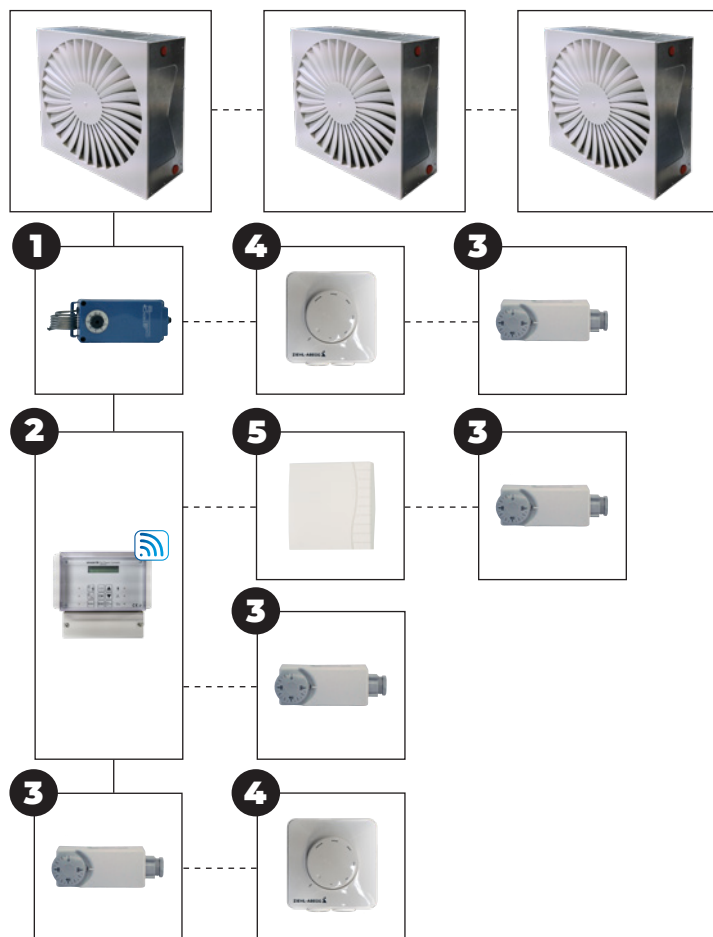
Przepływ powietrza LDA 221	Temperatura na wylocie 90/70 T15	Temperatura na wylocie 80/60 T15	Temperatura na wylocie 60/40 T15	Temperatura na wylocie 45/38 T15	Rzut	Poziom hałas
m^3/h	W	W	W	W	m	dB(A)
500	6750	5560	3400	2720	3	26
750	8640	7290	4300	3560	4,5	31
1000	10430	8580	5040	4100	6	33
1250	11950	9910	5690	4872	8	33
1500	13520	11110	6480	5270	9,5	35
1750	14700	12180	6950	5850	11	36
2000	15910	13120	7540	6260	13	42

- Przyłącze wody: 1" gwint męski
- Opór hydrauliczny T=15 °C: 5 kPa
- Waga: 23 kg
- 1 Faza 230 V

Sugestie dotyczące montażu / lokalizacji



Automatyka



Opcje sterowania

LDA Swirl	+	1				
LDA Swirl	+	1	+	4		
LDA Swirl	+	1	+	4	+	3
LDA Swirl	+	2				
LDA Swirl	+	2	+	5		
LDA Swirl	+	2	+	5	+	3
LDA Swirl	+	2	+	3		
LDA Swirl	+	3				
LDA Swirl	+	3	+	4		

Opisy i kody katalogowe poszczególnych pozycji znajdziesz w cenniku