



EASYAIR T200

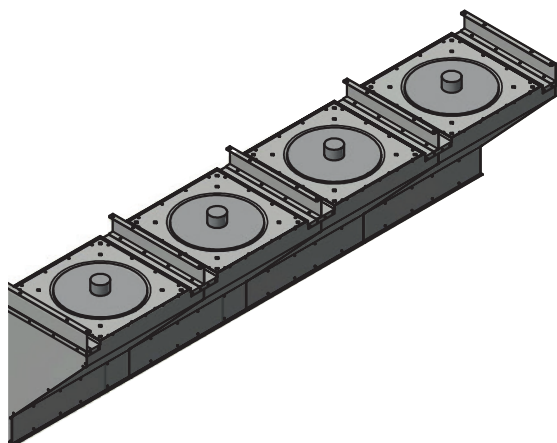
Kurtyna powietrzna przemysłowa.

L15

Przepływ powietrza od 11.200 do 36.600 m³/h.



Więcej informacji, pliki do pobrania i filmy,
znajdziesz na naszej stronie internetowej
w zakładce poświęconej EASYAIR T200



Właściwości urządzenia

- Źródło oszczędności
- Niska cena
- Brak konieczności konserwacji
- Regulacja prędkości
- Niska waga
- Łatwy montaż
- Obudowa odporna na korozję wykonana z blachy alucynk
- Opcja: wersja pionowa
- Opcja: wersja opalana gazem lub wodną

Niech zimno i kurz zostaną na zewnątrz

Z myślą o obiektach przemysłowych, firma Mark rozszerzyła swoją ofertę o kurtynę Easyair T200. Ta kurtyna przemysłowa dostępna jest w opcjach z 3, 4 lub 5 wentylatorami, które można łączyć tak, by uzyskać pożądaną długość. Maksymalna wysokość montażu kurtyny wynosi 8 metrów.

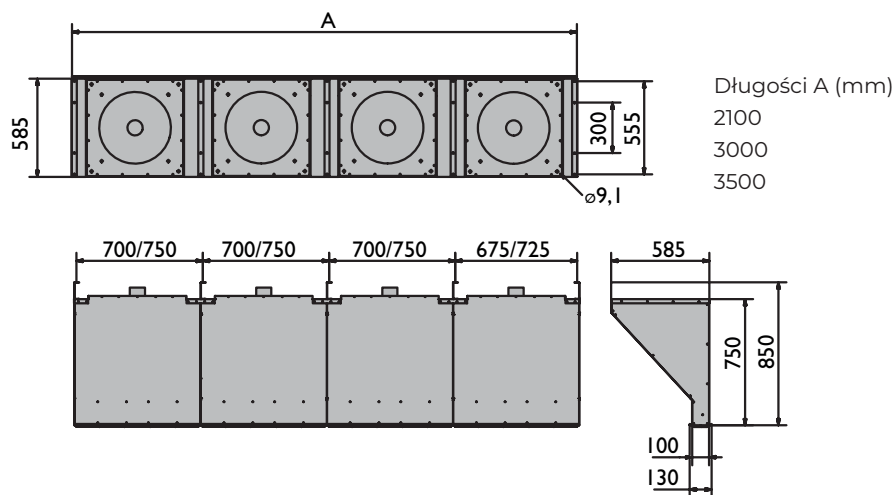
Kurtyna EASYAIR T200 przenosi ciepłe powietrze skumulowane w górnej części pomieszczenia do niższej położonego obszaru przebywania ludzi. Dzięki temu, przy zastosowaniu tego typu kurtyny, nie jest potrzebne stosowanie dodatkowego źródła ciepła. Rozwiązanie to jest proste i skuteczne!

Oprócz kurtyny Easyair T200, oferujemy teraz także kurtynę Easyair T200+. Urządzenie wyposażone jest w wymienniki wodne umożliwiające nawiew gorącego powietrza.

Opcja: cichy silnik 1~230V EC wyposażony w regulator prędkości obrotu sterowany przy pomocy sygnału 0-10V. Zalety:

- Najwyższa sprawność przy zastosowaniu regulatora prędkości
- Do 50% zaoszczędzonej energii przy obciążeniu częściowym
- Możliwość niemal całkowitej regulacji liniowej
- Długowieczność
- Cicha praca
- Zintegrowana elektroniczna ochrona termiczna

Wymiary



Dane techniczne

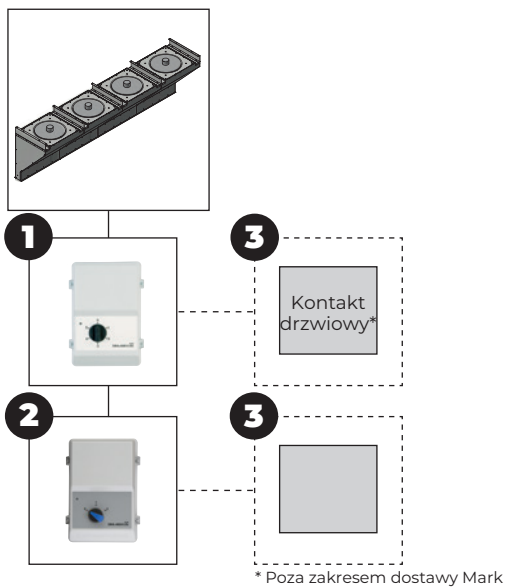
Typ	Długość	Przepływ powietrza	Napięcie zasilania	Natężenie	Waga urządzenia	Zalecana wysokość montażu
	mm	m ³ /h	V	A	kg	m
T200 wyposażona w 3 wentylatory	2100	11200	400	1,53	93	4-8
T200 wyposażona w 4 wentylatory	3000	14900	400	2,04	130	4-8
T200 wyposażona w 5 wentylatory	3500	18650	400	2,55	153	4-8

Powyższe kurtyny Easyair T200 można łączyć, tak by uzyskać pożądaną długość.

Sugestie dotyczące montażu / lokalizacji



Automatyka



Opcje sterowania

Easyair T200 + **1**

Easyair T200 + **2**

Easyair T200 + **1** + **3**

Easyair T200 + **2** + **3**

Opisy i kody katalogowe poszczególnych pozycji znajdziesz w cenniku

1 = wł./wył.
2 = wysoki/niski