



GC+

Nagrzewnica gazowa kondensacyjna z palnikiem modulowanym i wentylatorem odśrodkowym

Nagrzewnica gazowa kondensacyjna z palnikiem modulowanym typu pre-mix i z wentylatorem odśrodkowym z możliwością podłączenia kanałów wentylacyjnych i wtłaczania powietrza świeżego. Moc urządzenia wynosi od 15 do 150 kW.



Więcej informacji, pliki do pobrania i filmy, znajdziesz na naszej stronie internetowej w zakładce poświęconej GC+



Właściwości urządzenia

- Wersja wewnętrzna
- Wentylator odśrodkowy z łopatkami zakrzywionymi do przodu
- Silnik elektryczny prądu trójfazowego, 1400 min⁻¹
- Przeniesienie napędu przez pas klinowy
- Amortyzatory
- Niski poziom hałasu
- Zmienny przepływ powietrza
- Zmienny przyrost T (ΔT)
- Spręż powietrza w układzie do 300 Pa, wyższy dostępny na zapytanie
- Łatwość konserwacji i serwisowania
- Zakres modulacji palnika 5:1

Wysoka sprawność i szeroki zakres zastosowań

GC+ to zasilana gazem, kondensacyjna nagrzewnica powietrza z wentylatorem odśrodkowym i palnikiem modulowanym, o mocy od 15 do 150 kW i bardzo wysokim przepływie powietrza. Urządzenie wykorzystujące zjawisko kondensacji zapewnia sprawność powyżej 106%. Ciepło jest wytwarzane poprzez palnik modulowany (5:1) z mieszanym wstępnym zapewniającym bardzo niskie zużycie gazu. Palnik modulowany umożliwia dostarczenie dokładnie żądanej mocy i szybką reakcję na nagłe zmiany temperatury w pomieszczeniu.

Nagrzewnice GC+ nadają się szczególnie do podłączenia do systemów kanałów lub też układów wentylacyjnych, w których jest wymagany wysoki spręż dyspozycyjny.

Do nagrzewnic GC+ została opracowana szeroka paleta dodatkowych sekcji. Dzięki temu standardową nagrzewnicę GC+ można łatwo i niedrogo przystosować do specyfikacji dowolnego projektu. Szeroki zakres mocy (15–150 kW) oznacza ponadto, że obszar zastosowań tego rodzaju urządzeń jest praktycznie nieograniczony. Dodatkowo nagrzewnicę GC+ można stosować jako moduły grzewcze w centralach wentylacyjno-grzewczych. Nagrzewnice GC+ można stosować w garażach, warsztatach, fabrykach, centrach logistycznych, magazynach, szkołach i halach sportowych z systemem kanałów lub bez.

Opcje:

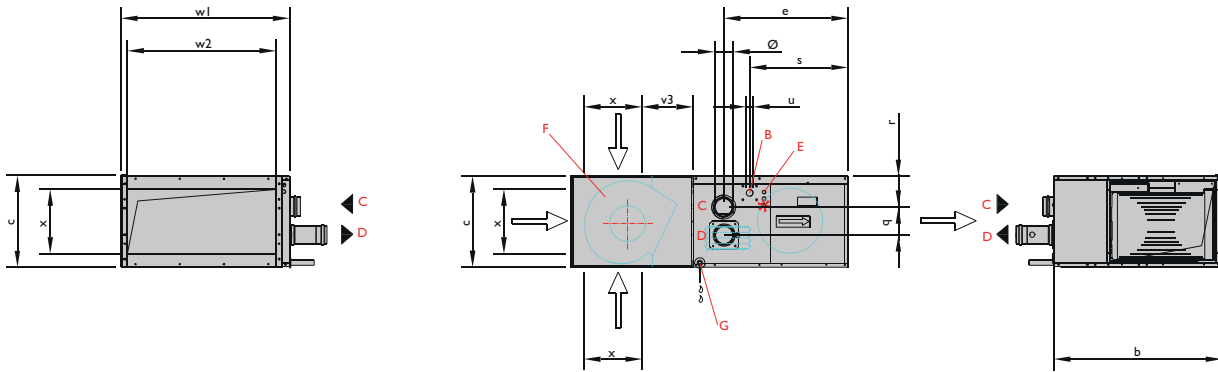
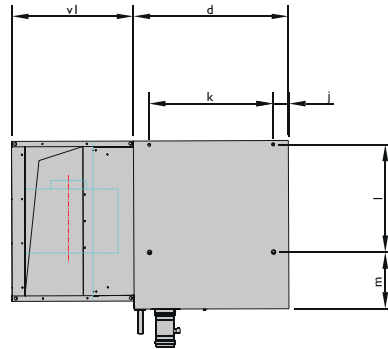
- Wentylator odśrodkowy z łopatkami zakrzywionymi do tyłu
- Izolowana obudowa wentylatora
- Dostępna wersja zewnętrzna
- Wersja niekondensacyjna



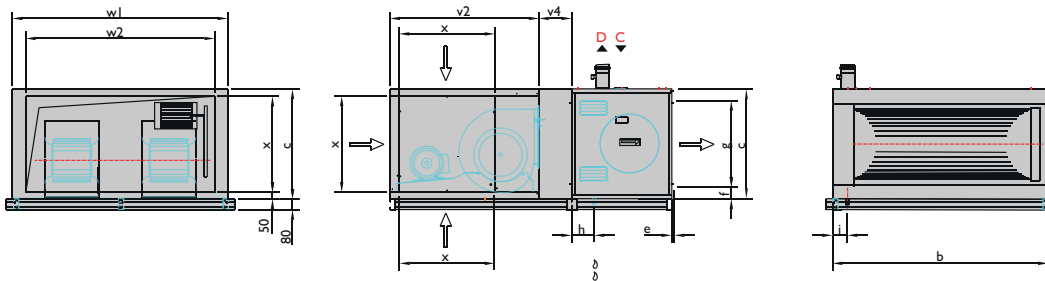
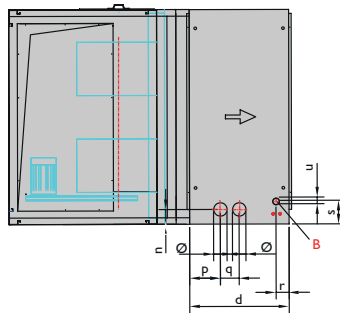
Sterowanie nagrzewnicą GC+ realizowane jest przy pomocy termostatu programowalnego Optitherm+ lub modułu Interface+, co pozwala na włączenie urządzenia w system BMS (building management system) poprzez Modbus lub kontakt 0-10V. Dostępne są również inne opcje sterowania.

Wymiary

- B = Przyłącze gazowe
- C = Wlot powietrza do układu spalania
- D = Wylot gazów spalinowych
- E = Połączenia elektryczne
- F = Wentylatorem odśrodkowym
- G = Odprowadzenie kondensatu o średnicy 40 mm



T	B	C	D	E	G	H	J	K	L	M	Ø	Q	R	S	U	V1	V3	W1	W2	X
15/25	760	410	700	560	375	669	70	560	485	255	80	120	139	444	1/2"(M)	550	182	723	670	360



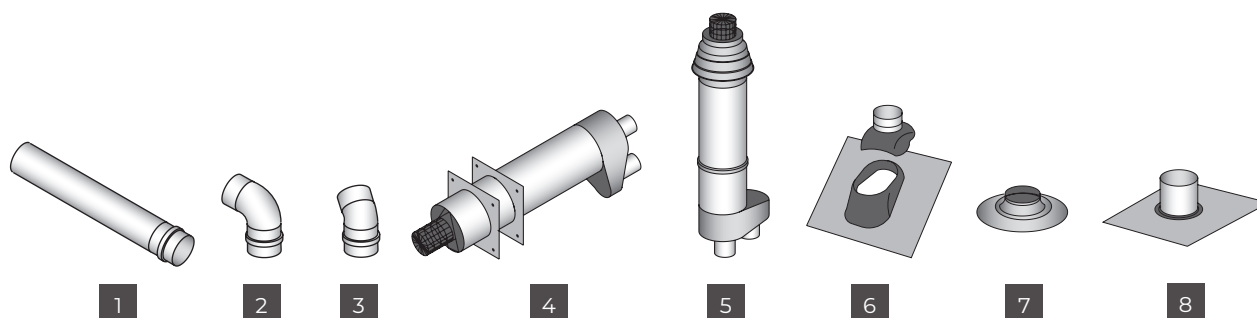
T	B	C	D	E	F	G	H	I	Ø	P	Q	R	S	U	V2	V3	V4	W1	W2	X
35	875	810	739	35	105	600	165	110	80	240	120	97	175	3/4" (M)	1100	100	244	875	675	710
40	875	810	739	35	105	600	165	110	80	240	120	97	175	3/4" (M)	1100	100	244	875	675	710
60	1120	810	739	35	105	600	165	110	100	230	140	97	175	3/4" (M)	1100	100	244	1120	920	710
80	1305	810	739	35	105	600	165	110	100	230	140	97	175	1" (M)	1100	100	244	1305	1105	710
100	1595	810	739	35	105	600	165	110	100	230	140	97	175	1" (M)	1100	100	244	1595	1395	710
135/150	1890	1000	1000	35	105	790	190	175	130	235	225	140	170	1" (F)	1100	-	304	1890	1750	800

Dane techniczne

Typ		15	25	35	40	60	80	100	135	150
Moc (wartość wyższa)	kW	16,1	27,2	38,8	44,4	66,7	88,9	110,6	149,9	166,7
Moc nominalna	kW	13,6	23,0	33,4	38,4	56,2	75,6	93,3	128,9	141,0
Moc min. (wartość wyższa)	kW	4,6	6,8	9,6	9,6	13,9	24,5	10,8	21,1	36,6
Moc nominalna min.	kW	4,3	6,6	9,2	9,2	13,5	23,8	10,6	20,6	35,3
Sprawność przy maksymalnym obciążeniu (wartość niższa)	%	94,1	93,9	95,1	95,1	93,6	94,0	93,8	95,5	94,0
Sprawność przy minimalnym obciążeniu (wartość niższa)	%	106,7	107,0	106,9	106,9	107,3	107,1	107,4	107,5	107,3
Zakres modulacji palnika	+/-	3:1	4:1	4:1	5:1	5:1	7:1	6:1	7:1	4:1
Zużycie gazu GZ50/G20 (15°C)	m ³ /h	1,56-0,45	2,61-0,66	3,65-0,88	4,18-0,88	6,22-1,34	8,16-2,25	10,30-1,78	14,05-1,98	15,30-3,37
Zużycie gazu GZ41,5/G27 (15°C)	m ³ /h	-	-	4,45-1,14	5,10-1,14	7,65-1,60	10,2-2,82	12,69-3,54	17,21-2,42	19,14-4,45
Zużycie gazu GZ35/G350 (15°C)	kg/h	-	-	5,13-1,28	5,88-1,28	8,82-1,84	11,75-3,25	-	-	-
Zużycie gazu G31 (15°C)	kg/h	1,13-0,32	1,91-0,48	2,68-0,64	3,17-0,64	4,72-1,04	6,22-0,89	7,76-1,34	10,51-2,23	11,69-2,57
Minimalny przepływ powietrza (20°C)	m ³ /h	1250	2000	3760	3760	5640	7520	9400	12500	14000
Przyrost temperatury (ΔT)	K	32,7	34,5	26,6	30,3	30,3	30,3	31,3	30,8	30,5
Nominalny przepływ powietrza (20°C)	m ³ /h	1400	2300	5000	5000	6500	10000	12500	18500	18500
Przyrost temperatury (ΔT)	K	29,2	30,0	20,0	22,8	26,3	22,8	23,5	20,8	23,1
Maksymalny przepływ powietrza (20°C)	m ³ /h	4100	4100	7200	7200	8640	13680	16200	20880	20880
Przyrost temperatury (ΔT)	K	10,0	16,8	13,9	15,8	19,8	16,7	18,1	18,4	20,5
Wentylator		9-7	9-7	12-12	12-12	12-12	twin 12-19	twin 12-12	twin 15-15	twin 15-15
Wymiary Wentylator	max.	-	-	112	112	112	112	112	132	132

Ciśnienie zewnętrzne = 0-300 Pa, wyższe dostępne na zapytanie
 GZ50 = Gaz ziemny, GZ 41,5 = Gaz ziemny, GZ35 = Gaz ziemny, G31 = Propan

Akcesoria — systemy odprowadzenia spalin



1 Zestaw rur prostych

2 Kolano 90°

3 Kolano 45°

4 System odprowadzenia spalin – monokombi ścienne

5 System odprowadzenia spalin

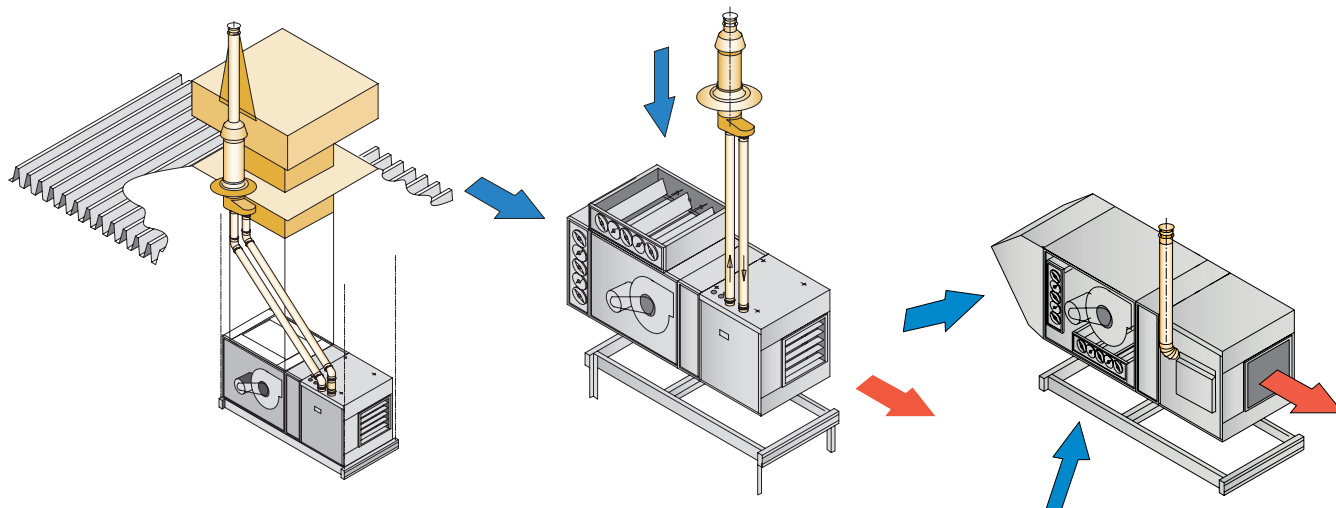
– monokombi dachowe

6 Przepust dla dachów pochyłych

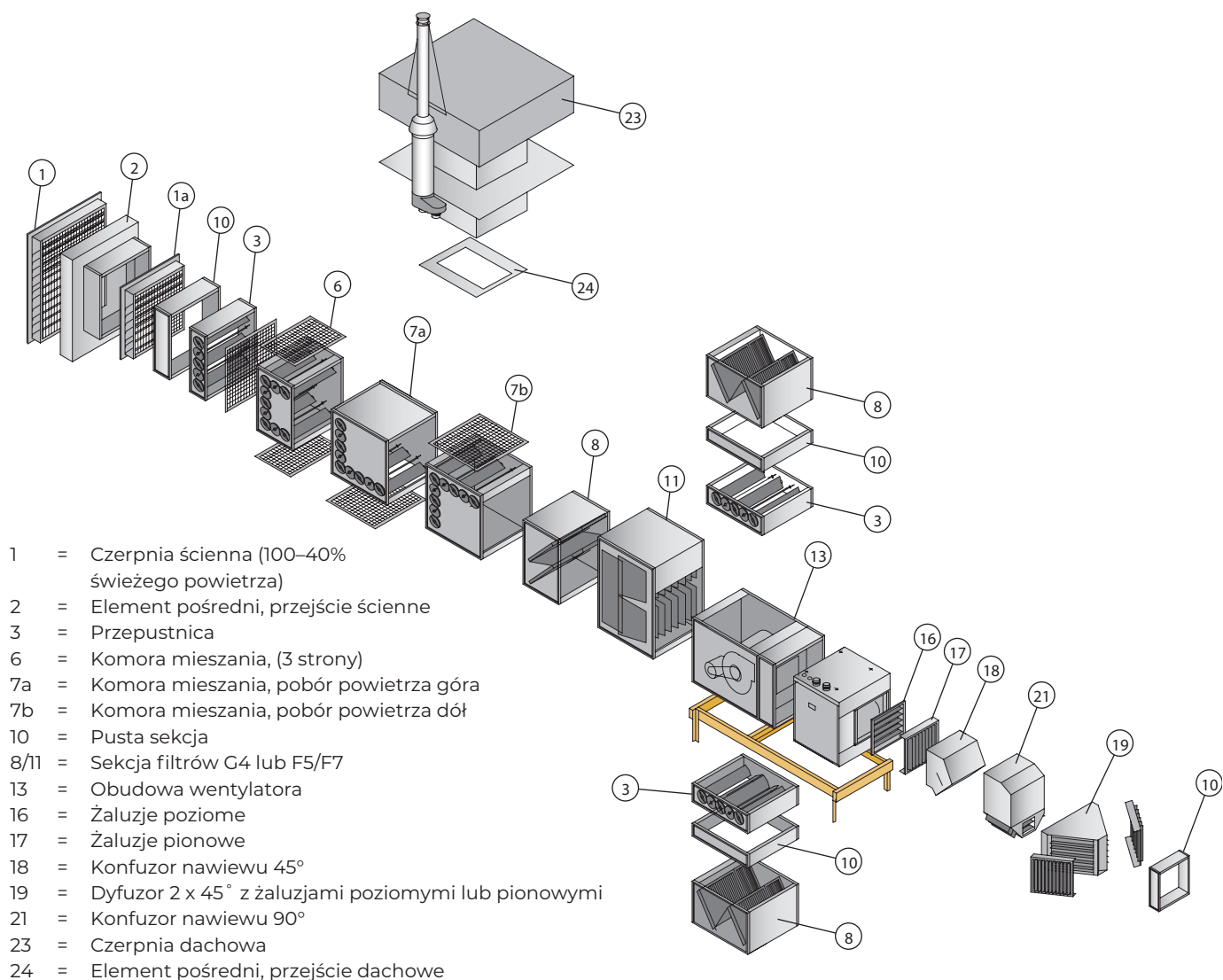
7 Przepust dachowy

8 Przepust elastyczny

Sugestie dotyczące montażu / lokalizacji

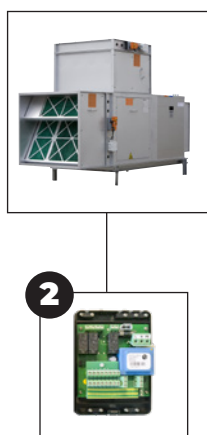
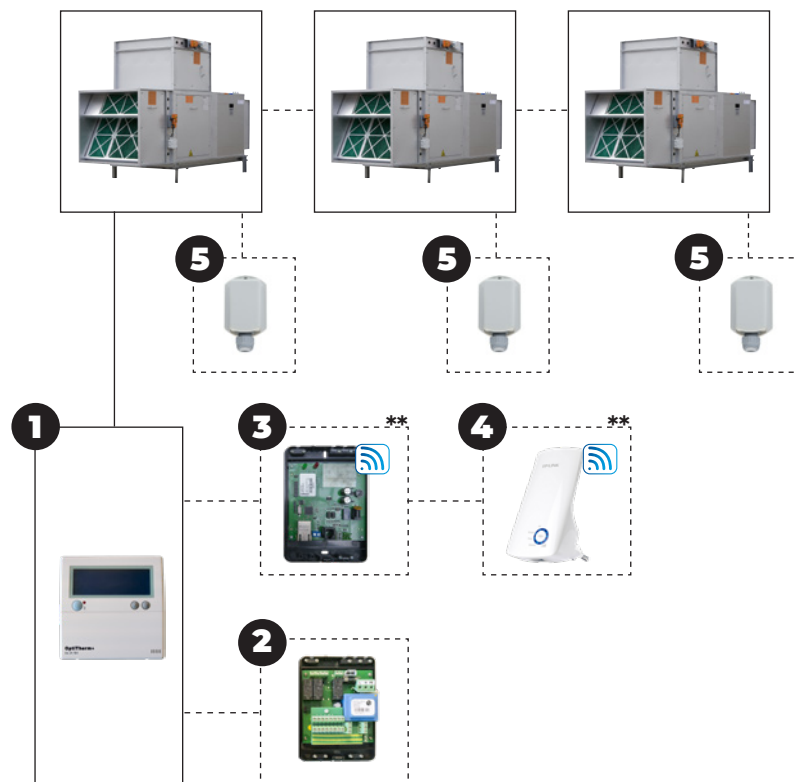


Akcesoria — sekcje dodatkowe



Automatyka

maks. 8 urządzeń



Opcje sterowania

Sterowanie temperaturą pomieszczeniową

GC+ + **1**

GC+ + **1** + **5**

Sterowanie temperaturą pomieszczeniową w połączeniu z sterowaniem zdalne

Połączenie zdalne z aplikacją mobilną możliwe jest tylko przy zastosowaniu modułu Web. Można także dodać most WiFi i utworzyć połączenie bezprzewodowe.

GC+ + **1** + **3**

GC+ + **1** + **3** + **4**

GC+ + **1** + **5** + **3**

GC+ + **1** + **5** + **3** + **4**

Sterowanie temperaturą pomieszczeniową w połączeniu z Modbus.

Możliwość odczytywania statusu i zmiany ustawień Optitherm+.

GC+ + **1** + **2** + **5**

GC+ + **1** + **2**

Sterowanie wydajnością przy pomocy zewnętrznego sygnału 0-10V lub Modbus

Ogrzewanie / Ciągła wentylacja / kontakty reset / komunikacja Modbus

GC+ + **2**

**chwilowo niedostępny

Opisy i kody katalogowe poszczególnych pozycji znajdziesz w cenniku GS+