

MARKCLIMATE.COM

Lider na rynku technologii HVAC
od 1945 r.

MDV BLUE

Wentylator Dachowy



MARK MDV BLUE

ZRÓWNOWAŻONA I EFEKTYWNA EKSTRAKCJA POWIETRZA

Wentylator dachowy MDV Blue, którego zadaniem jest ekstrakcja powietrza z wnętrza budynku, łączy w sobie wszystkie najnowsze osiągnięcia w dziedzinie usprawniania wentylatorów, włączając w to technologię opartą na wysoce wydajnym wentylatorze EC. Zapewnia to unikalne połączenie bardzo niskiego zużycia energii elektrycznej z doskonałą wydajnością.

Wentylator dachowy MDV Blue dostępny jest w różnych rozmiarach i w różnych opcjach wydatku powietrza, od 300 m³/h do 15.000 m³/h. Urządzenie wyposażone jest w wentylator promieniowy, a jego obudowa wykonana jest z blachy Sendzimira.

Wentylator MDV Blue znajduje zastosowanie w fabrykach, spawalniach, biurach i supermarketach.

Firma Mark udziela standardowo 2-letniej gwarancji na urządzenie.



EU 1253

Norma przyjęta przez Parlament Europejski określająca wymogi Ekoprojektu dotyczące urządzeń wentylacyjnych. Centrale wentylacyjno-grzewcze (nawiewno-wywiewne) o przepływie powietrza wyższym, niż 1000 m³/h, muszą być wyposażone w regulowany wymiennik ciepła o minimalnej zalecanej sprawności. W przypadku takiej konfiguracji, wentylatory należy wyposażyć w regulatory prędkości, tak by nie dopuścić do przekroczenia limitów SFP (specific fan power). Poprzez wprowadzenie nowych wymogów, Komisja Europejska zamierza znacząco obniżyć maksymalne zużycie energii generowanej w budynkach przez zainstalowane w nich systemy wentylacyjne.

Wentylator dachowy Mark MDV Blue automatycznie zgodny jest z Dyrektywą UE 1253/2018.

KOSZTY

Najnowsze osiągnięcia w dziedzinie budowy wentylatorów oraz najnowsze sposoby sterowania nimi sprawiły, że MDV Blue jest bardzo energooszczędnym urządzeniem. W połączeniu z długim czasem eksploatacji urządzenia, aspekt ten wpływa pozytywnie na kwestię czasu, w jakim koszty zakupu urządzenia zwracają się i w tej kwestii MDV Blue zdecydowanie góruje nad innymi, podobnymi urządzeniami.

MONTAŻ WENTYLATORA MDV

Urządzenie MDV Blue jest łatwe w montażu, z wykorzystaniem wszelkich obecnie stosowanych podstaw dachowych i konstrukcji wsporczych.

MODBUS

Wentylator MDV Blue EC wyposażony jest w zintegrowany system komunikacji Modbus. System ten umożliwia włączenie jednego bądź wielu wentylatorów dachowych do systemu zarządzania budynkiem (BMS).

ELASTYCZNOŚĆ I SZYBKOŚĆ REAKCJI

Jako że jesteśmy producentem wentylatorów dachowych, jesteśmy w stanie odpowiednio odnosić się do zapytań o niestandardowe rozwiązania i szybko realizować pilne zamówienia.

WŁAŚCIWOŚCI URZĄDZENIA

- Dogodna cena
- Technologia oparta na wentylatorze EC
- Niezawodność
- Wysoka wydajność
- Zgodność z normą EU 1253 (Ekoprojekt)
- Zakres wydatku powietrza od 300 m³/h do 15.000 m³/h
- Łatwość konserwacji
- Wysoka odporność na działanie związków chemicznych
- Możliwość całkowitej integracji z systemem BMS

OPCJA

- Obudowa wykonana z aluminium AlMg3 o odporności wody morskiej
- Sterowanie w oparciu o: ciśnienie stałe, 0-10V, obecność ludzi w pomieszczeniu, CO₂, wilgotność i temperaturę

DANE TECHNICZNE

MDV Blue		225	355	400	450EC	500	560	630
Napięcie (50Hz)	V	230	230	230	230	400	400	400
Nominalny przepływ powietrza	m ³ /s	0,25	0,56	1,16	1,39	2,50	3,05	3,89
Nominalny pobór mocy	kW	0,07	0,15	0,26	0,32	0,82	1,508	1,40
Nominalna wartość SFP	W/m ³ /s	277	275	228	199	330	494	362
Nominalna prędkość powietrza	m/s	6,69	13,37	16,73	18,73	23,77	23,38	24,03
Nominalne ciśnienie	Pa	72	105	120	120	142	284	178
Sprawność statyczna wentylatora	%	26,0	38,2	52,7	60,4	43,1	57,4	49,2
Poziom hałas (5m)*	dB(A)	63	65	63	67	72	70	72
Maksymalny przepływ powietrza	m ³ /h	1200	3150	4300	5300	10750	11500	15000
Natężenie prądu I max	A	1,4	2,2	3,0	2,2	4,0	3,7	4,2
Waga	kg	16	32	35	48	62	55	100
Klasa ochrony	IP	54	54	54	54	54	54	54

Sprawność termiczna: Nie dotyczy

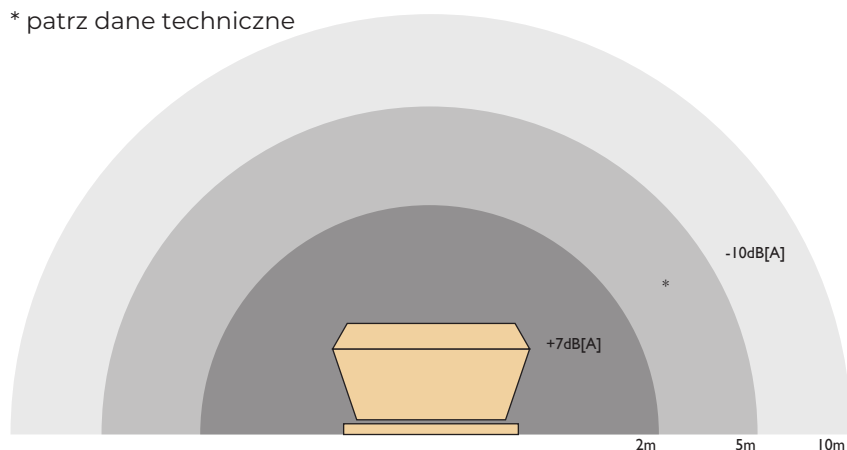
HRS: Brak

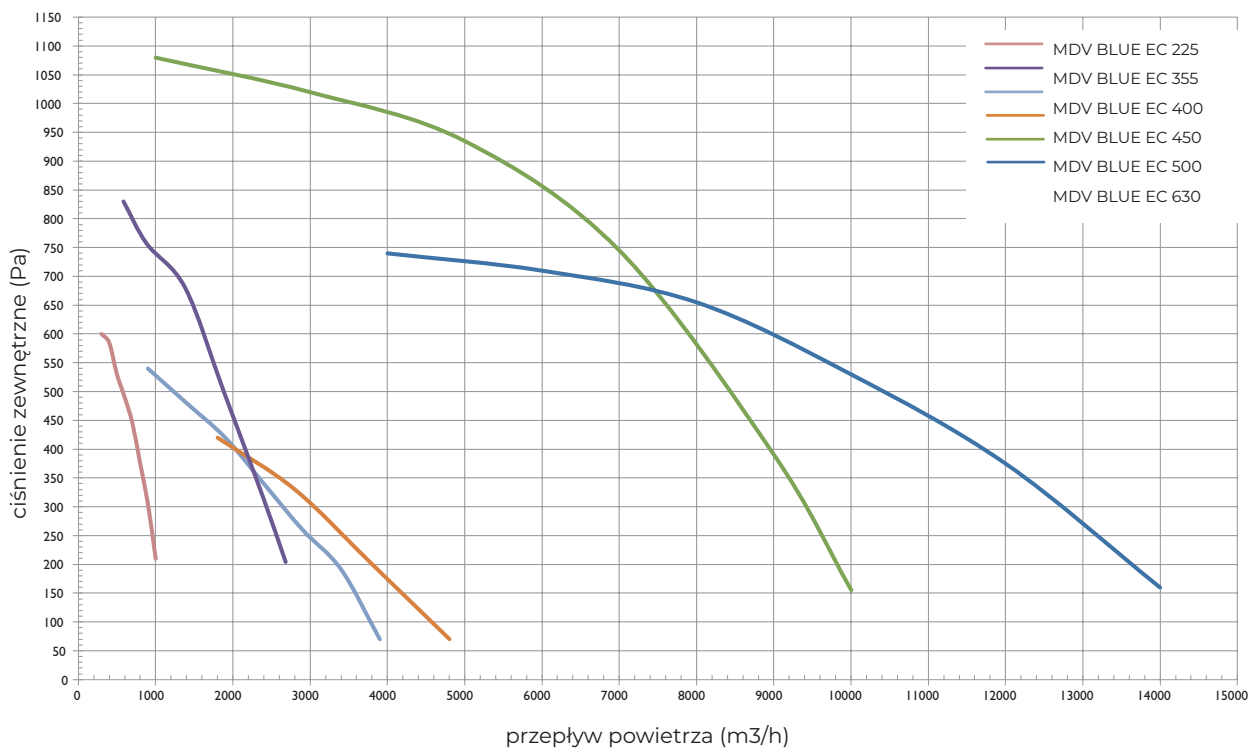
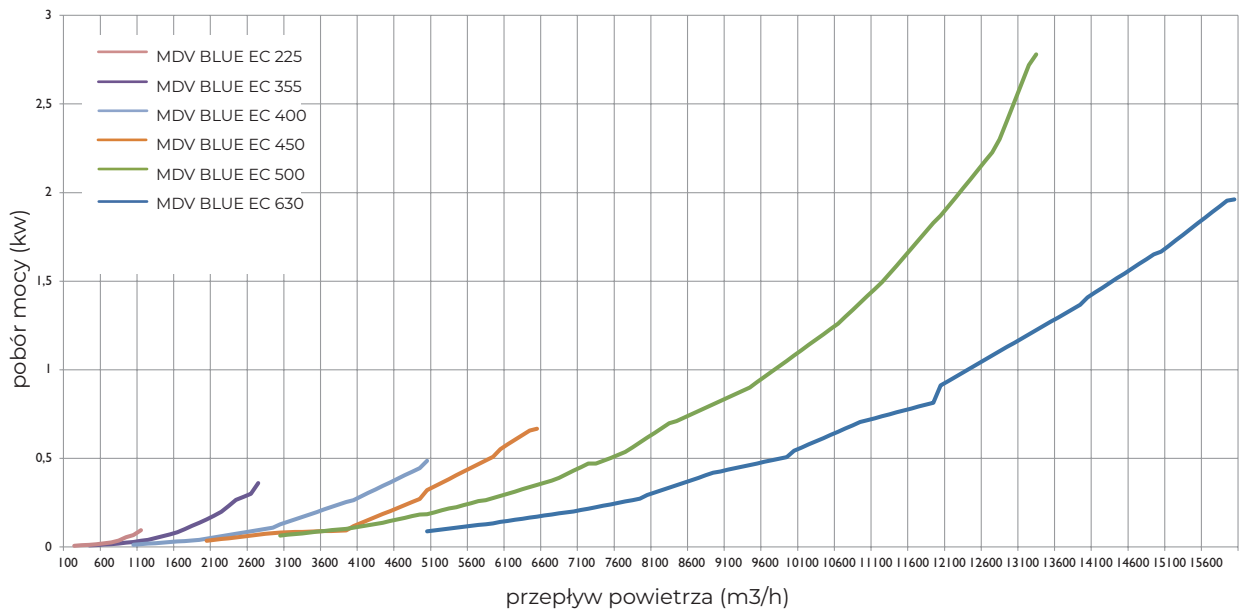
Kategoria: NRVU

Temperatury pracy: -20 / +60 °C

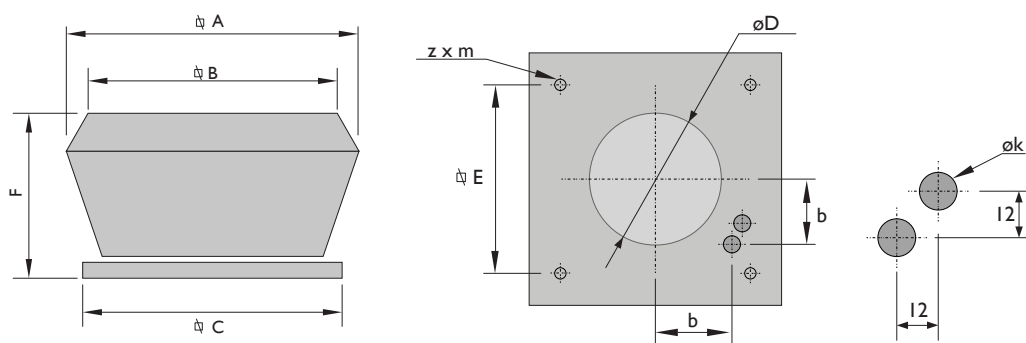
POZIOM GŁOŚNOŚCI

* patrz dane techniczne





WYMIARY



Typ	A	B	C	D	E	F	b	z x m	øk
MDV Blue 225	514	430	435	200	330	277	115	4 x ø9	20
MDV Blue 355	715	590	595	290	450	365	160	4 x ø12	20
MDV Blue 400	715	590	595	365	450	365	160	4 x ø12	20
MDV Blue 450	880	660	665	410	535	480	220	4 x ø12	20
MDV Blue 500	870	720	723	450	590	480	245	4 x ø12	20
MDV Blue 560	1135	935	939	510	750	570	250	4 x ø12	20
MDV Blue 630	1135	935	939	550	750	570	260	4 x ø12	20

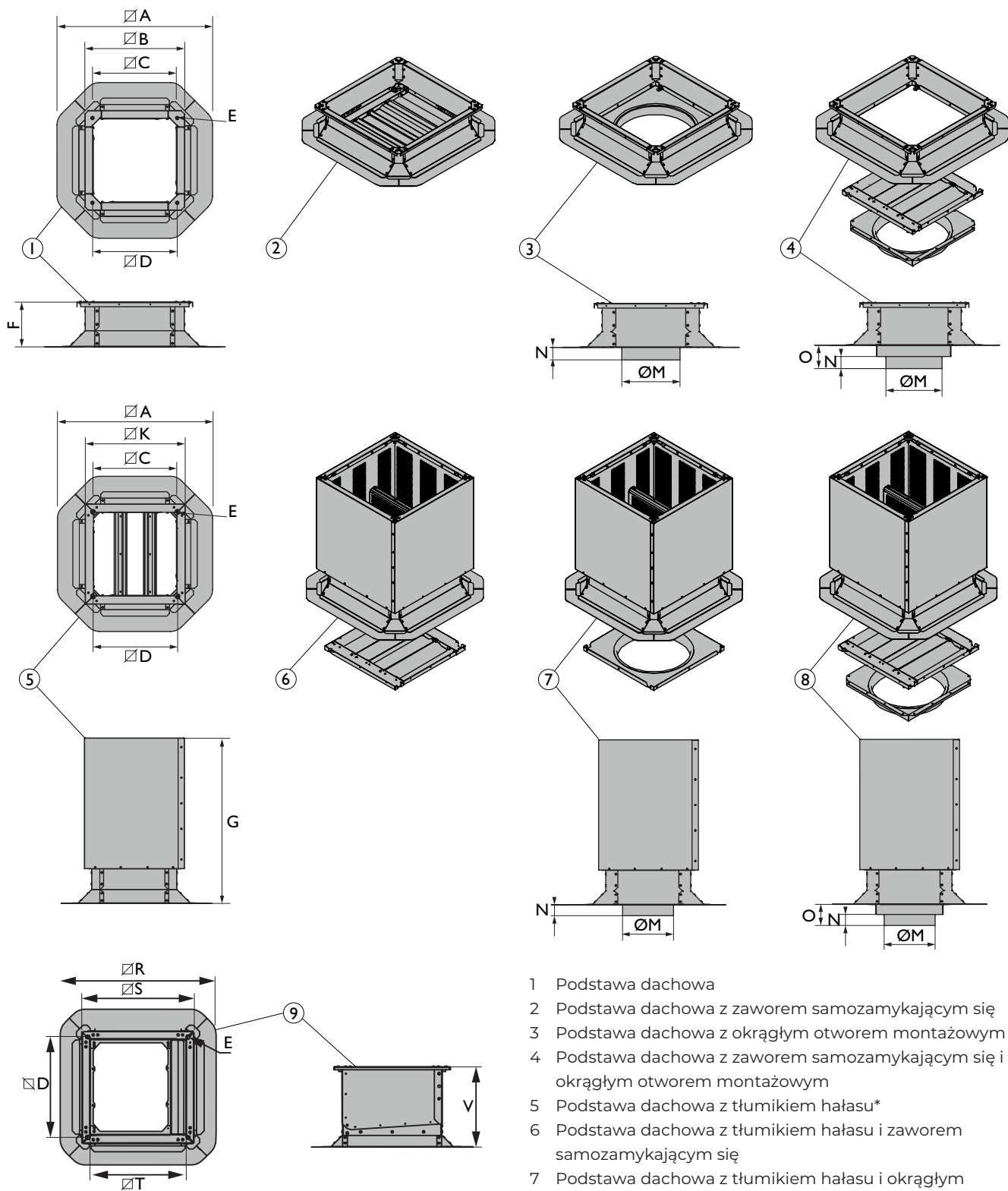


Regulowana (0-30°) podstawa dachowa



Projekt Bitcoin

AKCESORIA — SEKCJE DODATKOWE



- 1 Podstawa dachowa
- 2 Podstawa dachowa z zaworem samozamykającym się
- 3 Podstawa dachowa z okrągłym otworem montażowym
- 4 Podstawa dachowa z zaworem samozamykającym się i okrągłym otworem montażowym
- 5 Podstawa dachowa z tłumikiem hałasu*
- 6 Podstawa dachowa z tłumikiem hałasu i zaworem samozamykającym się
- 7 Podstawa dachowa z tłumikiem hałasu i okrągłym otworem montażowym
- 8 Podstawa dachowa z tłumikiem hałasu, zaworem samozamykającym się i okrągłym otworem montażowym
- 9 Regulowana (0-30°) podstawa dachowa

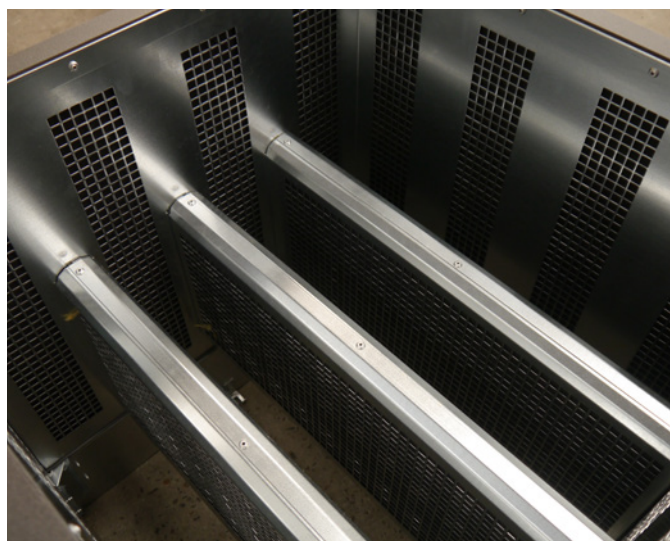
* Tłumik dostarczany jest także osobno, cena na zapytanie.

Wymiary (mm) znajdują się na stronie 7

Typ	A	B	C	D	E	F	G	K	M	N	O	R	S	T	V
225	610	390	328	320	M8	150	648	392	200	43	83	515	372	312	255
355/400	728	510	448	450	M10	150	733	514	355	53	93	635	490	431	316
450	815	600	533	530	M10	150	733	598	400	53	93	720	575	516	372
500	870	650	588	585	M10	150	698	656	450	53	93	775	630	571	372
560/630	1030	810	748	745	M10	150	698	816	600	63	103	934	790	731	341

Maskownica (kg)

Typ	225	355/400	450	500	560/630
Podstawa dachowa	6,3	8,4	9,9	10,9	13,7
Podstawa dachowa z zaworem samozamykającym się	7,6	10,4	12,5	13,8	18,2
Podstawa dachowa z okrągłym otworem montażowym	7,8	10,4	12,7	14,0	18,1
Podstawa dachowa z zaworem samozamykającym się i okrągłym otworem montażowym	8,4	11,0	14,2	15,8	21,1
Podstawa dachowa z tłumikiem hałasu	19,6	29,2	33,1	37,4	46,6
Podstawa dachowa z tłumikiem hałasu i zaworem samozamykającym się	20,8	31,1	35,7	40,3	51,2
Podstawa dachowa z tłumikiem hałasu i okrągłym otworem montażowym	21,1	31,2	35,8	40,6	51
Podstawa dachowa z tłumikiem hałasu, zaworem samozamykającym się i okrągłym otworem montażowym	21,7	32,3	37,4	42,3	54,1
Regulowana (0-30°) podstawa dachowa	6,6	10	13,5	15	18



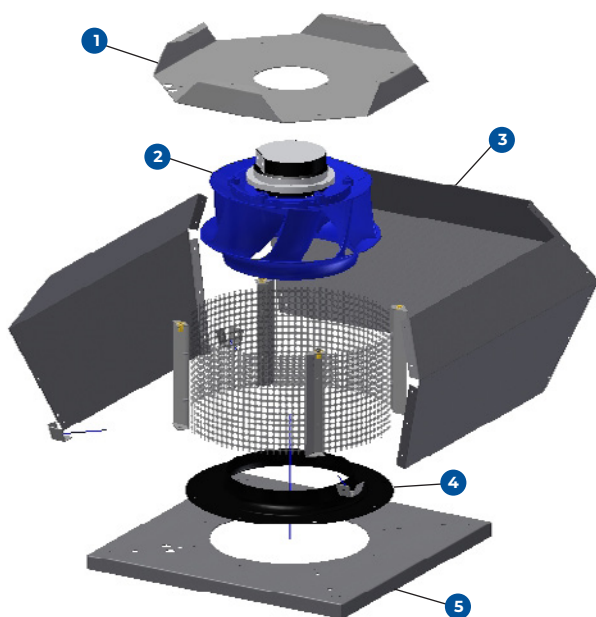
Podstawa dachowa z tłumikiem hałasu

INSTALACJA

Wytrzymała, a zarazem prosta konstrukcja wentylatora dachowego zapewnia możliwość jego szybkiej i prostej instalacji.

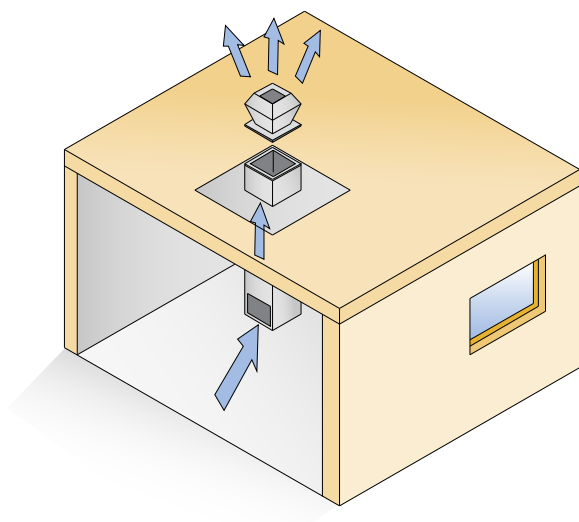
Dzięki modułowej budowie urządzenia, jego komponenty są łatwo dostępne, a ich instalacja oraz późniejsza konserwacja nie następuje trudności. Do przeprowadzenia pełnej konserwacji urządzenia, potrzebnych jest tylko kilka narzędzi.

RYSUNKI ZŁOŻENIOWE

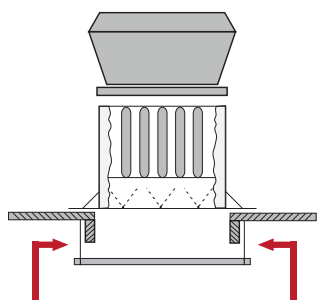


- 1 Antywibracyjna podstawa silnika
- 2 Energooszczędny wentylator
- 3 Wytrzymała obudowa
- 4 Tłumiący stożek wlotowy
- 5 Podstawa

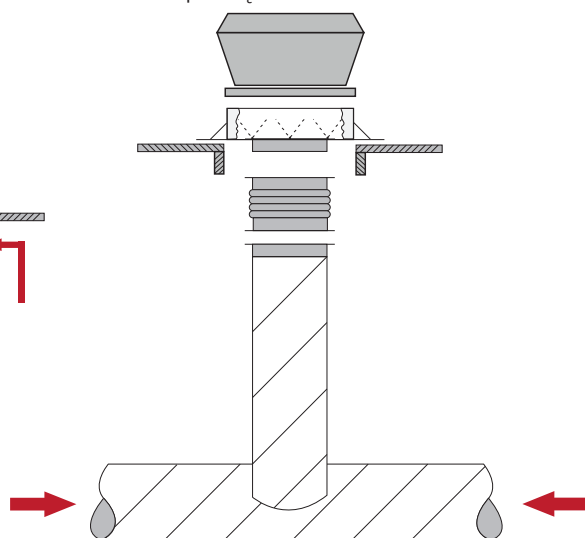
Sugestie dotyczące montażu / lokalizacji



MDV z podstawą tłumiącą



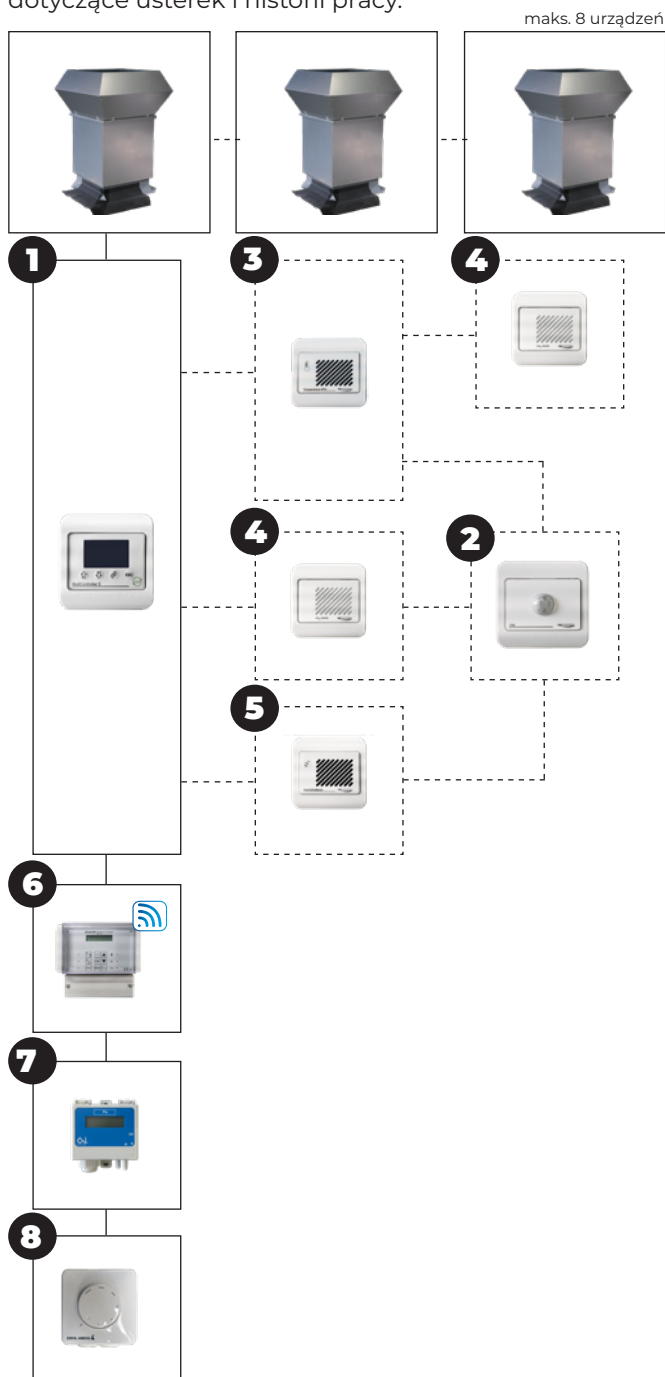
MDV w aplikacji umożliwiającej podłączenie do kanału



AUTOMATYKA

MODBUS

System komunikacji Modbus zintegrowany z wentylatorem MDV Blue EC, umożliwia łatwe sterowanie urządzeniem i zdalne odczytywanie danych za pośrednictwem systemu zarządzania budynkiem. Łatwo można odczytać dane dotyczące usterek i historii pracy.



STEROWANIE W OPARCIU O POTENCJOMETR

Dzięki zastosowaniu potencjometru, możliwe jest nadanie sygnału 0-10V umożliwiającego zróżnicowane sterowanie wentylatorem MDV Blue EC.

Automatyka	
MDV BLUE	+ 1
MDV BLUE	+ 1 + 3
MDV BLUE	+ 1 + 4
MDV BLUE	+ 1 + 5
MDV BLUE	+ 1 + 3 + 4
MDV BLUE	+ 1 + 3 + 2
MDV BLUE	+ 1 + 4 + 2
MDV BLUE	+ 1 + 5 + 2
MDV BLUE	+ 6
MDV BLUE	+ 7
MDV BLUE	+ 8

1 = Wielofunkcyjny regulator 230V

2 = Czujnik obecności

3 = Czujnik temperatury

4 = Czujnik pomieszczeniowy CO₂

5 = Czujnik pomieszczeniowy wilgotności

6 = PinTherm Connect

7 = Aktywny czujnik ciśnienia i przepływu z wyświetlaczem

8 = Potencjometr



MARK POLSKA
Sp. z o.o
ul. Jasnogórska 27
42-202 Częstochowa
Polska

T: +48 34 3683443
E: info@markpolska.pl
I: www.markpolska.pl