



L-TYPE

Nagrzewnica powietrza stacjonarna bezpośrednio zasilana gazem

Nagrzewnica gazowa stacjonarna w wersji pionowej lub poziomej z palnikiem. Moc urządzenia wynosi od 30 do 600 kW.



Więcej informacji, pliki do pobrania i filmy, znajdziesz na naszej stronie internetowej w zakładce poświęconej L-TYPE



Szeroki zakres zastosowań

Urządzenie L-TYPE to pionowe lub poziome, olejowe lub gazowe nagrzewnice powietrza, o mocy od 30 do 600 kW. W połączeniu z 2-stopniowym palnikiem gazowym niskoemisyjnym (< 70 mg/kWh), zgodnie z normą ERP 2021.

Nawiew powietrza do pomieszczenia może odbywać się przy pomocy opcjonalnego konfuzora nawiewu lub poprzez system kanałów (wyższy spręż dostępny jako opcja).

Urządzenie L-TYPE może być stosowane w fabrykach, halach sportowych, kościołach, biurach i sklepach.

Akcesoria / opcje:

- 2-stopniowy czujnik kanałowy
- Termostat pokojowy PinTherm Connect
- Wersja zewnętrzna
- Filtr powietrza z monitorowaniem stopnia zabrudzenia
- Przepustnice sterowane ręcznie lub za pomocą siłownika
- Połączenie elastyczne
- Konfuzor nawiewu
- Zwiększone ciśnienie zewnętrzne 300 Pa
- Syfon podłączenia kondensatu

Wentylator:

- Odśrodkowy, z podwójnym wlotem (1 lub 2 sztuki), z łopatkami zakrzywionymi do przodu
- Napęd: pasy klinowe

Obudowa:

- Malowana blacha stalowa
- Rama: profile aluminiowe

Wyposażenie standardowe:

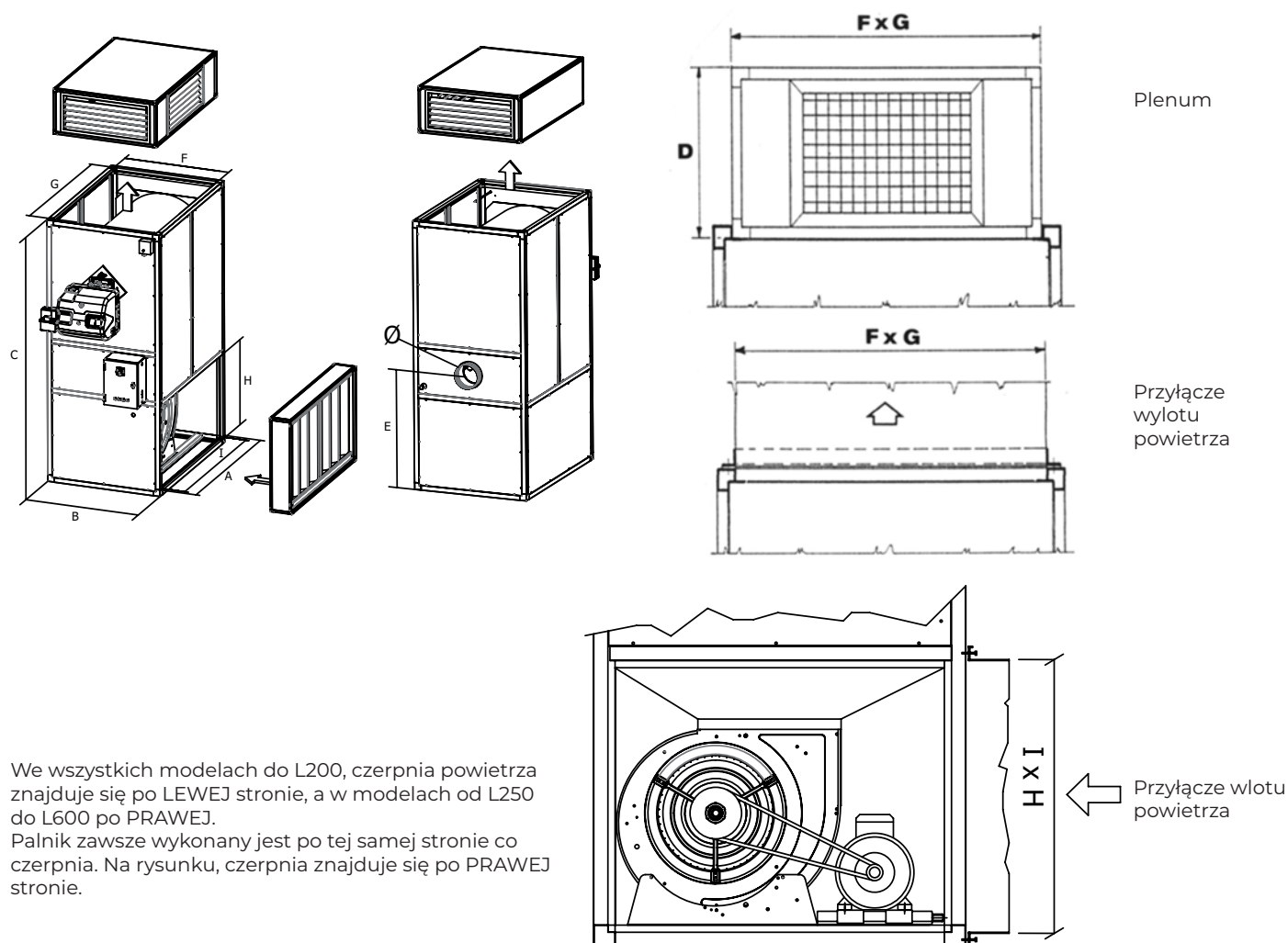
- Komora spalania wykonana ze stali nierdzewnej AISI 430 (1.4016)
- Wymiennik ciepła ze stali nierdzewnej AISI 409 (1.4512)
- Puszka zaciskowa
- Termostat 3-drogowy
- Wyłączenie się silnika
- Odprowadzenie kondensatu



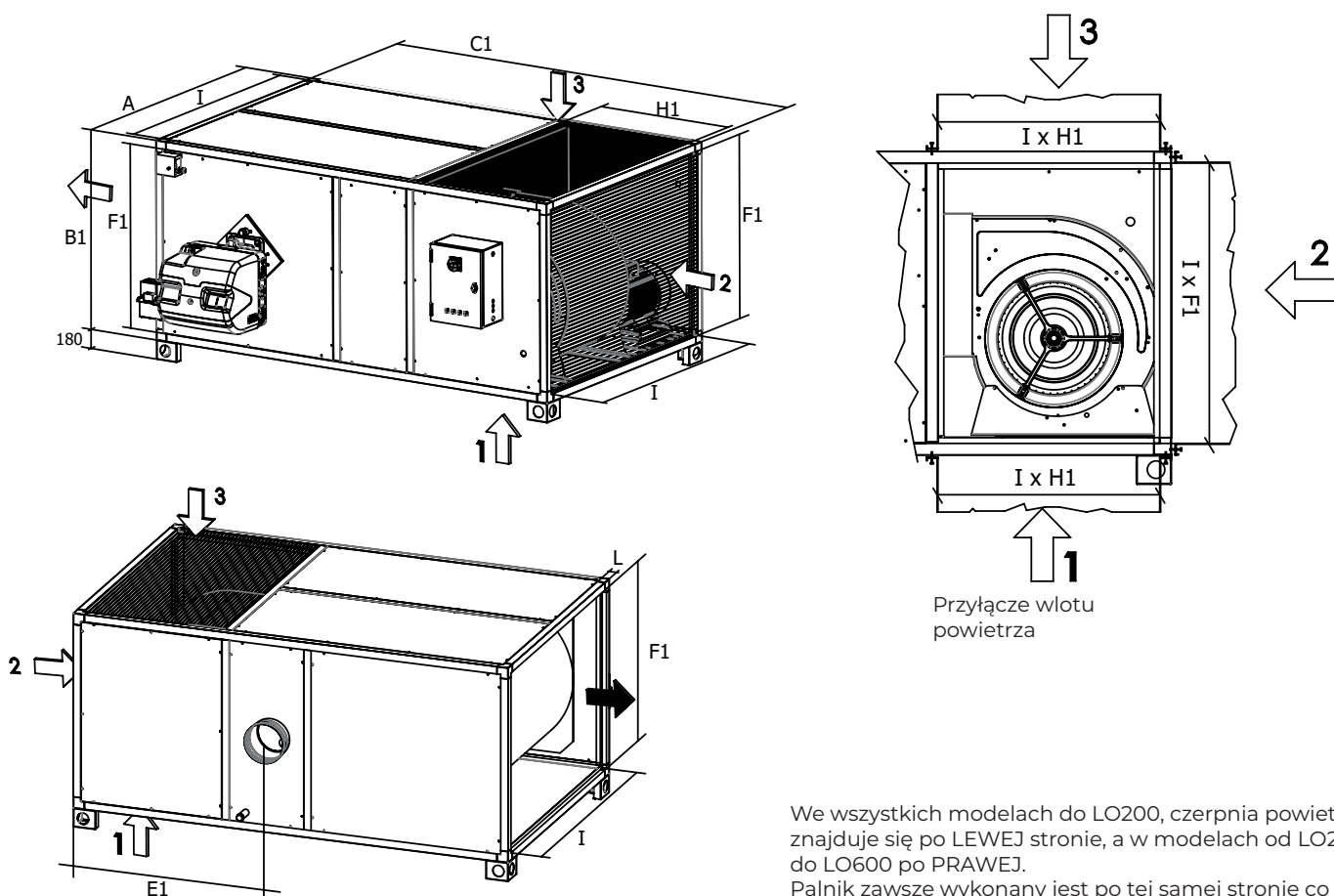
Połączenie zdalne możliwe jest w przypadku zastosowania PinTherm Connect!

Wymiary

Type	L-TYPE			Wysokość modułu górnego	Wysokość odprowadzenia spalin	Przyłącze wylotu powietrza		Przyłącze wlotu powietrza		Profil ramy	System odprowadzenia spalin	Waga		Waga netto dysz kierunkowych
	Długość	Szerokość	Wysokość			F	G	H	I			Netto	Brutto	
	A	B	C	D	E	F	G	H	I	L	Ø	kg	kg	kg
L30	660	530	1430	305	705	490	620	480	620	20	150	110	115	10
L60	870	636	1750	305	860	596	830	630	830	20	150	176	183	12
L80	1020	750	1950	405	935	670	940	690	940	40	130	236	245	37
L100	1020	750	1950	405	935	670	940	690	940	40	130	250	260	37
L150	1440	1020	2340	405	1070	940	1360	760	1360	40	150	390	400	40
L175	1440	1020	2340	405	1070	940	1360	760	1360	40	150	400	410	40
L200	1440	1020	2340	405	1070	940	1360	760	1360	40	150	415	425	40
L250	1790	1020	2340	405	1130	940	1710	760	1710	40	200	520	535	46
L300	1790	1020	2340	405	1130	940	1710	760	1710	40	200	550	565	46
L425	2300	1340	2660	405	1220	1260	2220	930	2220	40	250	790	810	67
L500	2300	1340	2660	405	1220	1260	2220	930	2220	40	250	815	830	67
L600	2300	1500	2840	445	1400	1420	2220	1070	2220	40	250	965	985	70



Type	L-TYPE			Wysokość modułu górnego	Wysokość odprowadzenia spalin	Przyłącze wylotu powietrza		Przyłącze wlotu powietrza		Profil ramy	System odprowadzenia spalin	Waga	Waga netto dysz kierunkowych
	Długość	Szerokość	Wysokość			F1	I	H1	I				
LO30	660	530	1430	305	705	490	620	480	620	20	150	114	10
LO60	870	636	1750	305	860	596	830	630	830	20	150	180	12
LO80	1020	850	2200	405	1185	770	940	880	940	40	130	300	37
LO100	1020	850	2200	405	1185	770	940	880	940	40	130	314	37
LO150	1440	1020	2340	405	1070	940	1360	760	1360	40	150	395	40
LO175	1440	1020	2340	405	1070	940	1360	760	1360	40	150	405	40
LO200	1440	1020	2340	405	1070	940	1360	760	1360	40	150	420	40
LO250	1790	1020	2660	405	1450	940	1710	1100	1710	40	200	615	46
LO300	1790	1020	2660	405	1450	940	1710	1100	1710	40	200	645	46
LO425	2300	1340	2960	405	1750	1260	2220	1190	2220	40	250	910	67
LO500	2300	1340	2960	405	1750	1260	2220	1190	2220	40	250	935	67
LO600	2300	1500	3290	445	2080	1420	2220	1520	2220	40	250	1100	70



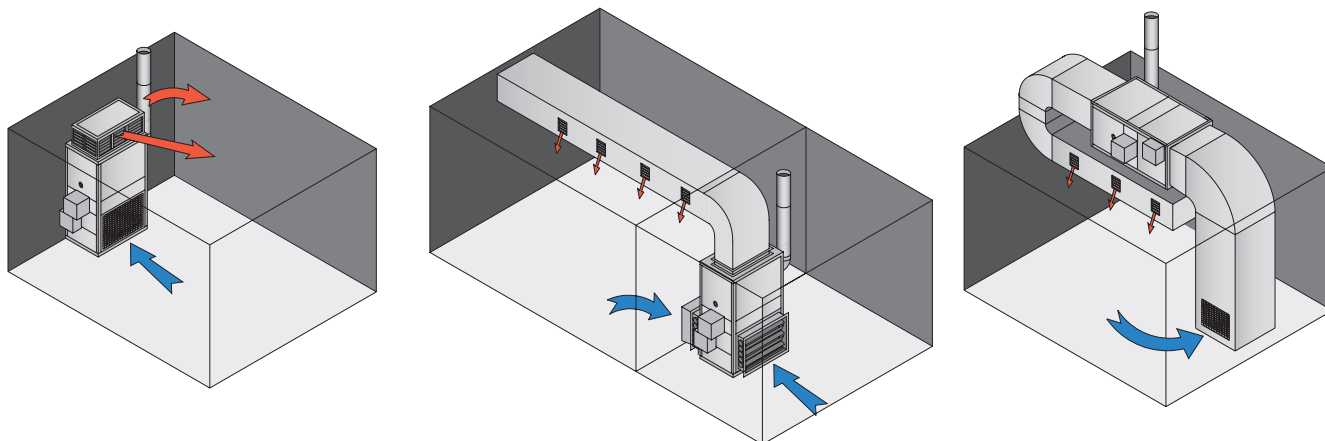
We wszystkich modelach do LO200, czerpnia powietrza znajduje się po LEWEJ stronie, a w modelach od LO250 do LO600 po PRAWĘJ.

Palnik zawsze wykonany jest po tej samej stronie co czerpnia. Na rysunku, czerpnia znajduje się po PRAWĘJ stronie.

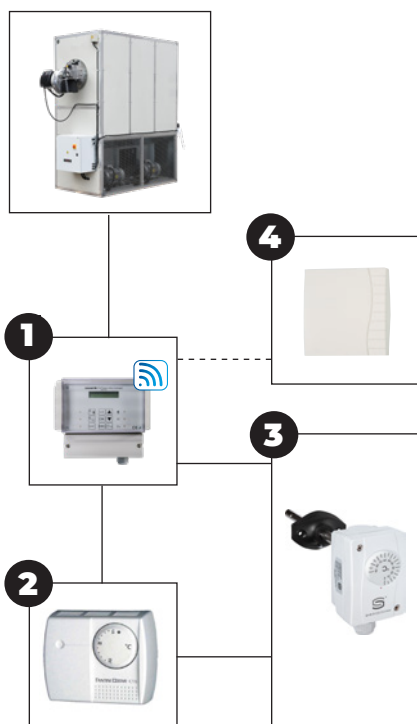
Dane techniczne

Type		30	60	80	100	150	175	200	250	300	425	500	600
Moc znamionowa (Hi)	kW	32,6	58	98,5	115,8	179	203	238	270	313	425	500	600
Moc znamionowa	kW	30,6	56	94,7	110,2	172,4	198,3	229,2	260,8	300,8	420,7	487,5	585
Sprawność cieplna przy pełnej mocy znamionowej	%	94	96,5	96,1	95,2	96,3	97,7	96,3	96,6	96,1	98,6	97,5	97,5
Sprawność cieplna przy 50% mocy znamionowej	%	99,8	103,8	99,3	97,9	100,4	101,8	100,3	101,6	100,5	101,4	102,1	102,1
Ciśnienie wsteczne w komorze spalania dla gazu G20 (GZ-50)	mbar	0,5	0,2	2,3	3,5	2,5	3,4	4	2,6	3,3	3	3,6	5,2
G20: NOx (ERP 20 step ≤ 70Mg/kWh)	mg/kWh	63	69,1	62	57,6	67,4	67,8	67,1	59,5	67,4	63	59,5	58,4
Przepływ powietrza @ 18 °C	m³/h	2.750	5.100	7.560	9.200	13.000	15.800	18.000	20.800	24.000	32.500	38.300	41.000
Ciśnienie użyteczne statyczne	Pa	50	90	150	150	200	200	200	200	200	200	200	160
Delta T przy mocy maksymalnej	°C	30	30,5	37,2	37,2	40,4	37,6	38,3	37,1	37	37,2	36,7	41
Gazu ziemnego G20 (20 mbar)	m³/h	3,45	5,82	10,42	12,91	18,94	21,48	25,19	28,57	33,12	44,97	52,9	63,5
Gazu ziemnego G25 (25 mbar)	m³/h	4	6,76	12,1	15	22	25	29,3	33,24	38,53	52,3	61,5	73,8
Propan G31 (37 mbar)	kg/h	2,48	4,27	7,65	9,48	13,91	15,77	18,49	20,98	24,32	32,8	38,6	46,3
Butan G30 (28 mbar)	kg/h	2,52	4,34	7,77	9,62	14,12	16,01	18,77	21,29	24,68	33,5	39,4	47,3
Poziom hałasu (5 m)	dB(A)	62	72	72	73	71	73	74	74	75	74	75	75
Napięcie zasilające	V-Ph-Hz	230V-1-50	230V-1-50						400V-3+N-50				
Pobór mocy silnika wentylatora	A	3,1	6,7	3,5	4,9	6,3	8,3	11,3	2 x 6,3	2 x 8,3	2 x 8,3	2 x 11,3	2 x 11,3
Moc silnika wentylatora	kW	0,2	0,75	1,5	2,2	3	4	5,5	2 x 3	2x4	2 x 4	2 x 5,5	2 x 5,5
DANE ELEKTRYCZNE, CIŚNIENIE UŻYTECZNE = 300 PA													
Napięcie zasilające	V-Ph-Hz	230V-1-50							400V-3+N-50				
Pobór mocy silnika wentylatora	A	4,6	3,5	4,9	6,3	8,3	11,3	15	2 x 6,3	2 x 11,3	2 x 11,3	2 x 15	2 x 15
Moc silnika wentylatora	kW	0,5	1,5	2,2	3	4	5,5	7,5	2 x 3	2 x 5,5	2 x 5,5	2 x 7,5	2 x 7,5

Sugestie dotyczące montażu / lokalizacji



Automatyka



Opcje sterowania

L-TYPE + **1** + **3**

L-TYPE + **2** + **3**

L-TYPE + **1** + **3** + **4**

1 = Pintherm Connect (0629108)

2 = Termostat pomieszczeniowy (0629013)

3 = Regulacja temperatury na wylocie KTR-090 U do automatycznej regulacji stopniowej palnika (0701050)

4 = Czujnik temperatury pomieszczeniowej(0629086)