



# FLAT LINE

## Rekuperator ciepła

Sufitowy rekuperator ciepła.  
Zakres wydatków powietrza 150 - 3300 m<sup>3</sup>/h.



Więcej informacji, pliki do pobrania i filmy,  
znajdziesz na naszej stronie internetowej  
w zakładce poświęconej FLAT LINE

## Sufitowy rekuperator ciepła o sprawności sięgającej 93%



Kompaktowy rekuperator ciepła Mark FLAT LINE to idealne rozwiązanie zapewniające energooszczędną wentylację i komfortowy klimat w pomieszczeniach. Urządzenie wyposażone jest w wysokosprawny przeciwprądowy wymiennik ciepła o sprawności na poziomie 93%. Oznacza to, że 93% odprowadzanej energii jest przekazywane do strumienia świeżego powietrza wlotowego. Ta wysoka sprawność oznacza, że w wielu przypadkach nie jest wymagane zastosowanie nagrzewnicy wtórnej.

Sufitowe rekuperatory ciepła są testowane w fabryce i dostarczane w wersji Plug & Play.

Możliwe obszary zastosowania dla urządzenia FLAT LINE obejmują biura, salony wystawiennicze, kompleksy mieszkalne i szkoły. Ze względu na niewielką wysokość, urządzenia idealnie nadają się do umieszczenia nad sufitami podwieszanymi.

Urządzenie Mark Flat Line zostało zaprojektowane jako zdecentralizowany rekuperator ciepła. Informacje na temat centralnego odzysku ciepła można znaleźć na znaku AIRSTREAM.

### Właściwości urządzenia

- Wysoka sprawność dla zapewnienia optymalnego komfortu w pomieszczeniu
- Płaski rekuperator ciepła przystosowany do montażu sufitowego
- Aluminiowy przeciwprądowy wymiennik ciepła o sprawności do 93%
- Podwójnie izolowana stalowa obudowa, dostarczana z izolacją z wełny mineralnej.
- Silniki EC (IE4)
- Filtr na nawiewie ePM2,5 65%
- Filtr na recyrkulacji ePM10 50%
- Zintegrowany wielofunkcyjny system sterowania Plug & Play
- Modbus
- Strona serwisowa: od spodu
- Wymagane odprowadzenie kondensatu (2 sztuki)

### Opcja:

- Nagrzewnica/chłodnia wodna
- Nagrzewnica elektryczna
- Wymiennik lato/zima freonowy
- Filtry workowe
- Tłumik
- Połączenia elastyczne
- Połączenia okrągłe
- Przepustnica

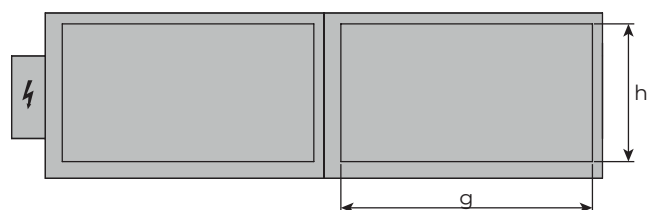
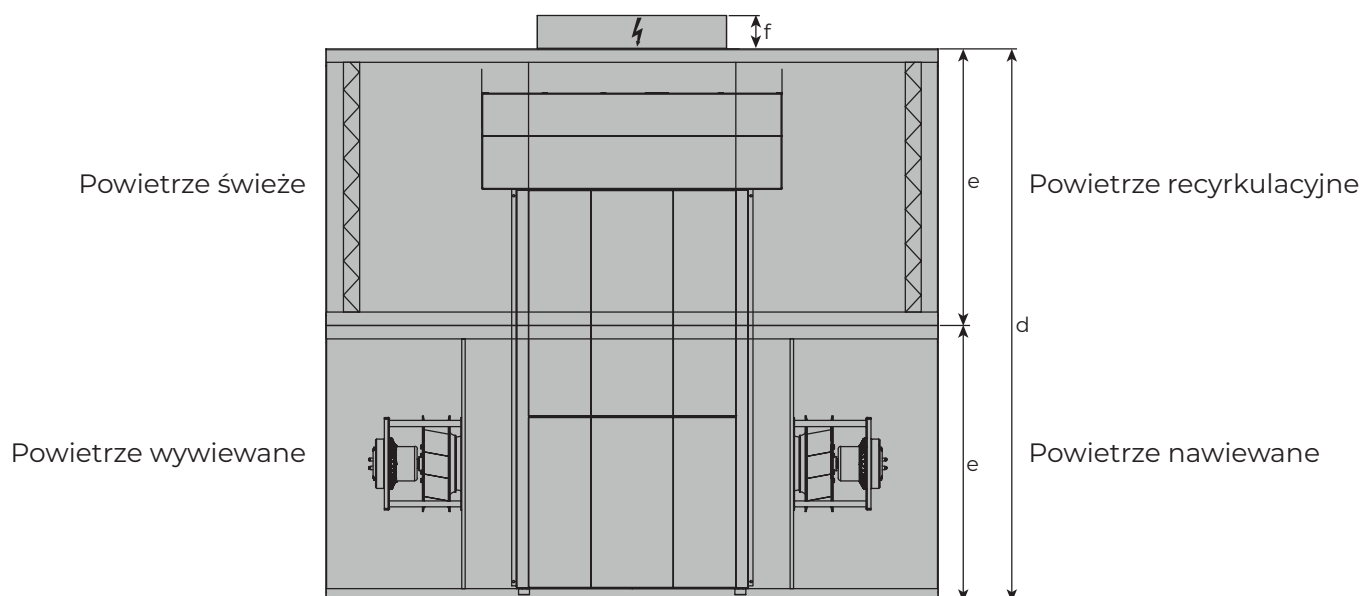
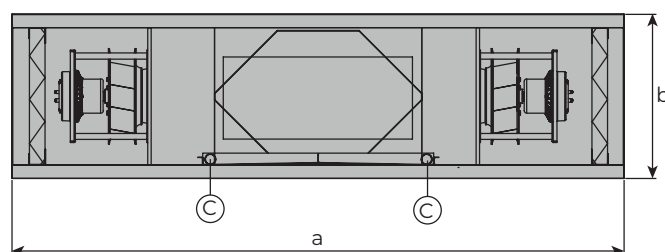
### Ceny na zapytanie.

## Wymiary standardowego urządzenia\*

Typ	a	b	d	e	f	g	h
500F	1251	400	830	415	100	318	335
1000F	1500	400	1190	595	100	318	515
1500F	1500	400	1590	795	100	318	715
2000F	1826	490	1650	825	100	408	745
3000F	1826	490	2200	1100	100	408	1020

C = Odprowadzenie kondensatu

\* Urządzenia niestandardowe dostępne na zapytanie



## Informacje techniczne

Typ		500F	1000F	1500F	2000F	3000F
Wydatek powietrza nominalny	m <sup>3</sup> /h	500	1000	1500	2000	2500
Wydatek powietrza (zakres)	m <sup>3</sup> /h	150 - 650	300 - 1100	450 - 1650	600 - 2200	900 - 3300
Spręż	Pa	200	250	300	300	300
Poziom głośności @ 1m	dB(A)	52	55	57	59	57
Napięcie	V	230	230	230	230	230
Moc	W	2 x 160	2 x 240	2 x 420	2 x 520	2 x 760
Waga	kg	171	242	292	361	468