

EASYAIR DX

Kurtyna powietrzna z pompą ciepła

Wolnowiszące, kasetowe i wbudowane kurtyny powietrzne
Moc urządzenia wynosi od 8 do 16 kW.



Więcej informacji, pliki do pobrania i filmy,
znajdziesz na naszej stronie internetowej
w zakładce poświęconej EASYAIR DX



Właściwości urządzenia

- Duża energooszczędność
- Niskie koszty eksploatacji
- Inteligentne sterowanie
- Łatwa obsługa
- Maksymalny komfort
- Łatwy montaż

Energooszczędna kurtyna powietrza w połączeniu z pompą ciepła

Kurtyny powietrzne zaprojektowane są z myślą o montażu ponad wejściem, tak by możliwe było stworzenie "kurtyny ciepłej" oddzielającą powietrze zewnętrzne ogrzanego lub schłodzonego powietrza wewnątrz pomieszczenia. Można tego dokonać w bardzo energooszczędny sposób, łącząc kurtynę powietrza z freonową (DX) pompą ciepła.

Kurtyny powietrzne EASYAIR DX dostępne są jako wolnowiszące modele kasetowe lub do zabudowy. Po zamontowaniu w suficie podwieszanym, jedynym widocznym elementem jest kratka wywiewna.

Osoba wchodząca do pomieszczeniu natychmiast po przekroczeniu progu odczuwa komfort temperaturowy. Dodatkową zaletą jest ochrona przed insektami i przykrymi zapachami.

Maksymalna wysokość montażu kurtyny powietrznej EASYAIR DX to 3.20 metra; urządzenie dostępne jest w przedziale szerokości od 1.0 do 2.5 metra. Zakres temperaturowy wynosi od -27 °C do +52 °C.

Może być stosowana (np.) w sklepach, biurach i budynkach użyteczności publicznej.

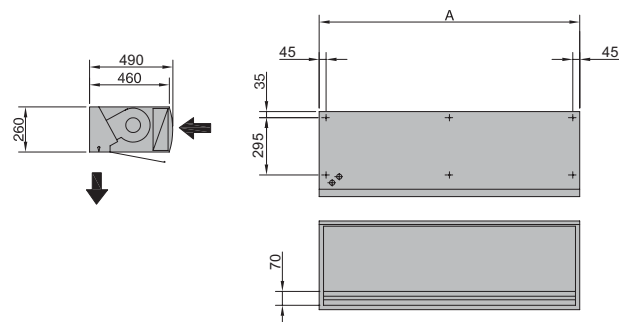


Wymiary

TYP M/L

Długości A (mm)

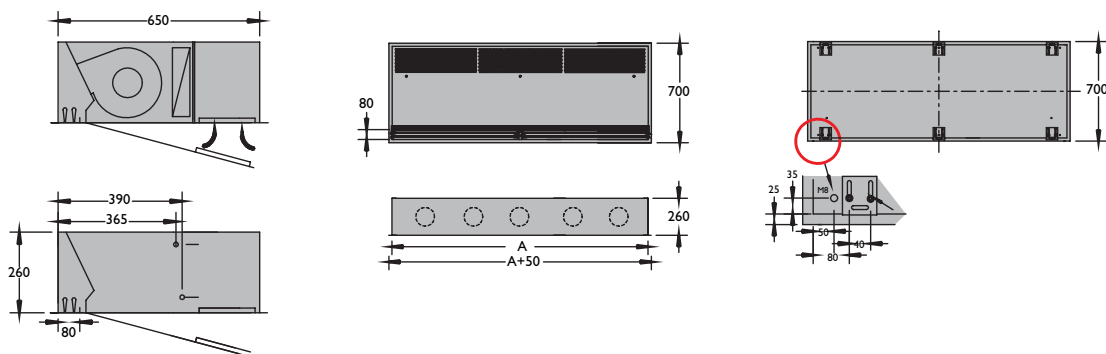
1.000
1.500
2.000
2.500



URZĄDZENIE
KASETOWE
TYP M/L

Długości A (mm)

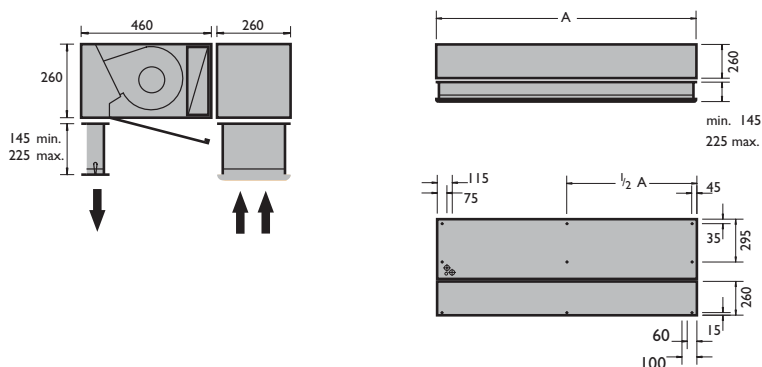
1.000
1.500
2.000
2.500



MODEL DO
ZABUDOWY
TYP M/L

Długości A (mm)

1.000
1.500
2.000
2.500



Dane techniczne

Typ		M1000	M1500	M2000	M2500	L1000	L1500	L2000	L2500
Moc grzewcza	kW	8,0	11,2	14,0	16,0	8,0	11,2	14,0	16,0
Wydatek powietrza	m ³ /h	1.600	2.400	3.200	4.000	2.210	2.950	4.420	5.160
Zużycie mocy	kW	0,35	0,53	0,70	0,88	0,53	0,70	1,05	1,23
Szerokość bramy	mm	1000	1500	2000	2500	1000	1500	2000	2500
Maks. wysokość bramy	mm	3000	3000	3000	3000	3200	3200	3200	3200
Moc akustyczna	dB(A)	54	55	56	57	55	56	57	58
Waga standardowej kurtyny powietrznej	kg	48	77	101	132	51	80	107	138
Waga kurtyna powietrzna urządzenie kasetowe	kg	40	95	99	120	43	98	105	126
Waga kurtyna powietrzna model do zabudowy	kg	71	105	129	170	74	108	135	176
DI * urządzenie zewnętrzne	RAV- GM801ATP GM801ATP GM1101ATP - GM1401ATP GM1401ATP - -								
SDI * urządzenie zewnętrzne	RAV- GP801AT GP801AT GP1101AT GP1101AT GP1401AT GP1401AT GP1601AT8 GP1601AT8								

* DI (Digital Inverter) maksymalna temperatura pracy pompy ciepła dla chłodzenia to +46°C i -20 °C dla ogrzewania.
SDI (Super Digital Inverter) maksymalna temperatura pracy pompy ciepła dla chłodzenia +52°C i -27°C dla ogrzewania.
Informacje techniczne dostępne są na stronach 174-177.

Sugestie dotyczące montażu / lokalizacji

