



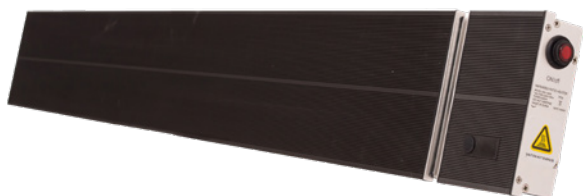
# INFRA ER 2600W

Promiennik elektryczny

Moc urządzenia wynosi 2600W



Więcej informacji, pliki do pobrania i filmy,  
znajdziesz na naszej stronie internetowej  
w zakładce poświęconej INFRA ER 2600W



#### Właściwości urządzenia

- Kolor: czarny
- Ogrzewa 12-18m<sup>2</sup>
- 2 ustawienia panelu zdalnego sterowania, 24-godzinny sterownik z zegarem, zegar tygodniowy
- System promieniowania MICA
- Ochrona przed przegrzaniem
- Cicha praca
- Krótki czas nagrzewania i przyjemne ciepło
- Ukierunkowane ciepło, brak ruchu powietrza
- Niewidoczne promieniowanie
- Klasa ochrony IP 65

#### Wydajne ogrzewanie za pomocą promieniowania podczerwonego

INFRA ER 2600W ogrzewa bezpośrednio obiekty znajdujące się w pomieszczeniu, nie powodując przy tym ruchu powietrza. Krótki czas nagrzewania i niższa temperatura pomieszczeniowa, pozwalają uzyskać duże oszczędności energii.

Ogrzewanie pomieszczenia za pomocą promieniowania podczerwonego oferuje wiele korzyści w porównaniu z konwencjonalnym ogrzewaniem powietrznym. Obiekty znajdujące się w pomieszczeniu ogrzewane są bezpośrednio, bez konieczności uprzedniego podgrzania powietrza. Nie jest generowany ruch powietrza, a co za tym idzie, kurzu, a podczerwień daje takie same pozytywne efekty jak światło słoneczne, dodatkowo stymulując krążenie krwi, co przynosi się na lepszą regenerację mięśni i stawów.

Możliwe obszary zastosowania obejmują: hale produkcyjne i logistyczne, biura, szkoły, kościoły, domy, obiekty gastronomiczne, sklepy i ogrzewane tarasy

#### Wyposażenie standardowe:

- Konsola montażowa ścienna / sufitowa

#### Optional:

- Sterowanie zdalne

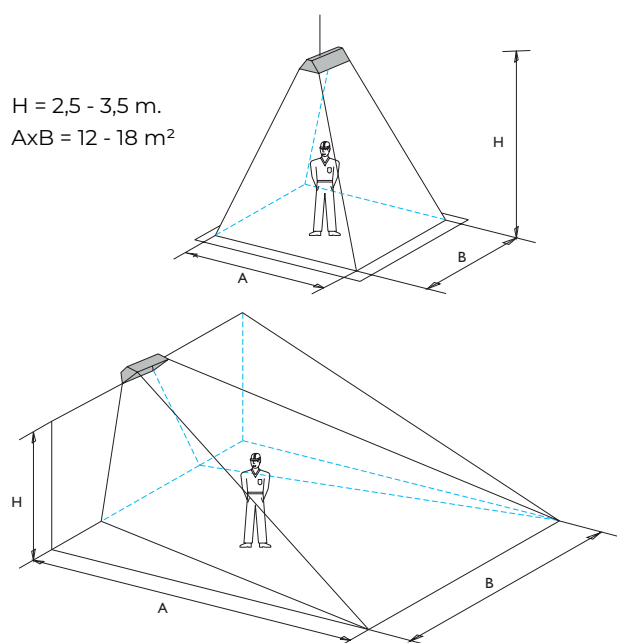
## Wymiary

Infra ER 2600W		L	B	H
Sterowanie zdalne	mm	1390	160	85
Przełącznik on/off	mm	1510	160	50

## Dane techniczne

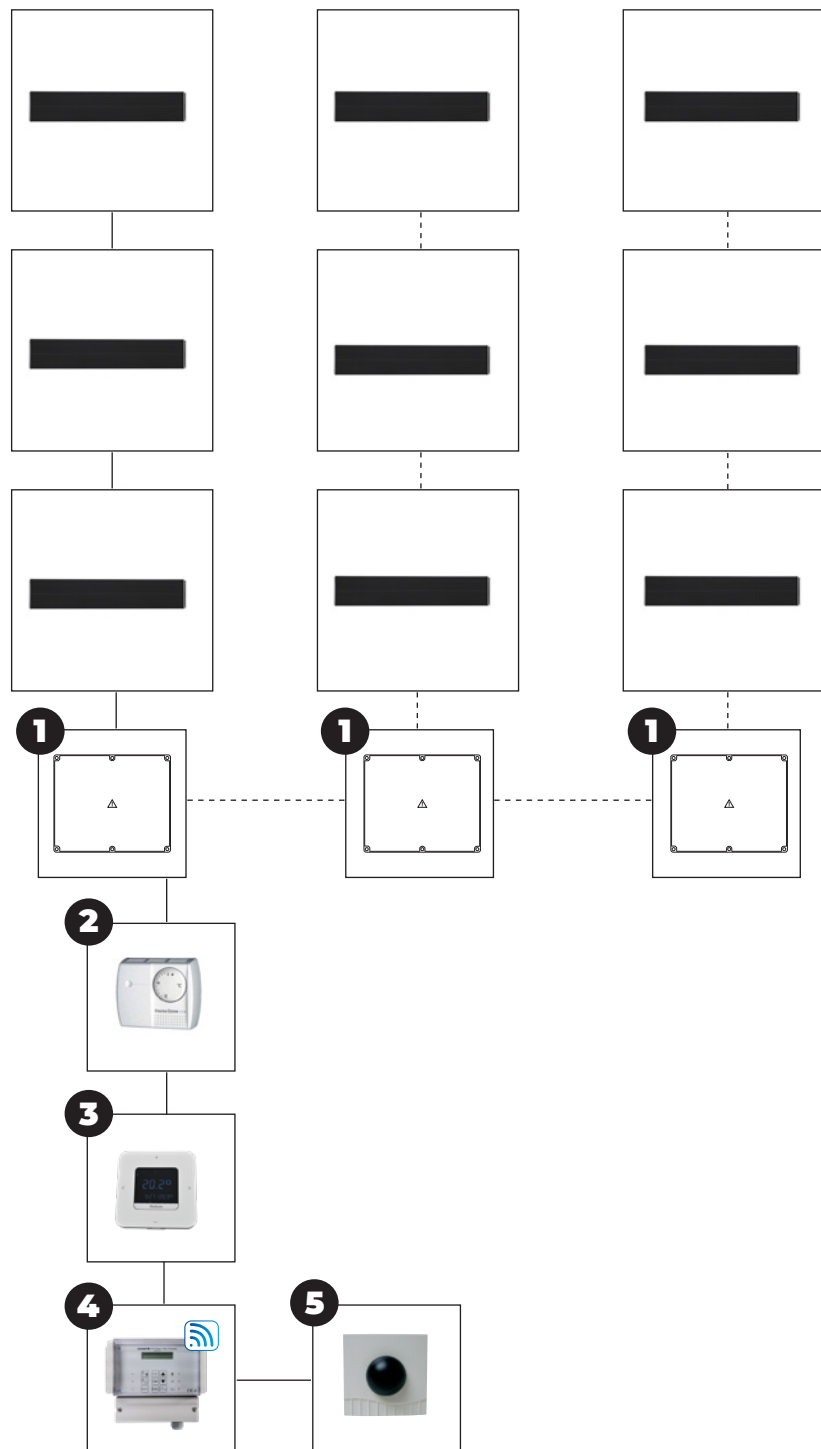
Infra ER 2600W	Napięcie (V)	Moc (W)	Herc (Hz)	Waga
Sterowanie zdalne	220-240 V AC	2600	50/60	8,5
Przełącznik on/off	220-240 V AC	2600	50/60	8,2

## Sugestie dotyczące montażu / lokalizacji



## Automatyka

INFRA ER 2600W - Przełącznik on/off:



### Opcje łączenia elementów sterowania strefą

INFRA ER + 1 + 2

INFRA ER + 1 + 3

INFRA ER + 1 + 4 + 5

Opisy i kody katalogowe poszczególnych pozycji znajdziesz w cenniku

1 = Puszki przyłączeniowej, max 3 INFRA ER 2600W na 1 puszkę przyłączeniową