

MARK TANNER MBA

0662556_R04



GB

Warning

Incorrect installation, adjustment, alteration, repair or maintenance work may lead to material damage or injury. All work must be carried out by certified, qualified professionals. If the appliance is not positioned in accordance with the instructions, the warranty shall be rendered void. This appliance is not intended for use by children or persons with a physical, sensory or mental handicap, or who lack the required experience or expertise, unless they are supervised or have been instructed in the use of the appliance by somebody who is responsible for their safety. Children must be supervised to ensure that they do not play with the appliance. The information in this document is subject to change without notice. The most recent version of this manual is always available at www.markclimate.com/downloads.

DE

Warnhinweis

Fehlerhaft durchgeführte Installationen, Einstellungen, Änderungen, Reparaturen oder Wartungsmaßnahmen können zu Sachschäden und Verletzungen führen. Alle Arbeiten müssen von geprüften, qualifizierten Fachleuten durchgeführt werden. Falls das Gerät nicht vorschriftsgemäß aufgestellt wird, erlischt die Garantie. Dieses Gerät ist nicht für den Gebrauch durch Personen (einschließlich Kindern) mit verminderter körperlicher, Sinnes- oder geistiger Leistungsfähigkeit oder mangelnder Erfahrung und mangelnden Kenntnissen bestimmt, sofern sie nicht unter Aufsicht stehen oder durch eine Person, die für ihre Sicherheit verantwortlich ist, im Gebrauch des Geräts angeleitet werden. Kinder müssen vom Gerät ferngehalten werden. Die Informationen in diesem Dokument können sich ohne vorherige Ankündigung ändern. Die neueste Version dieses Handbuchs finden Sie immer auf unserer Internetseite unter www.mark.de/downloads.

PL

Ostrzeżenie

Nieprawidłowy montaż, regulacja, modyfikacje, naprawa lub konserwacja mogą prowadzić do strat materialnych, obrażeń ciała lub wybuchu. Wszystkie czynności muszą być wykonywane przez upoważnionych, kwalifikowanych specjalistów. Gwarancja traci ważność w przypadku, gdy urządzenie nie zostanie zainstalowane zgodnie ze wskazówkami. Niniejsze urządzenie nie jest przeznaczone do użytku przez dzieci lub osoby o obniżonych możliwościach fizycznych, sensorycznych czy umysłowych ani też osoby nieposiadające odpowiedniego doświadczenia czy wiedzy, chyba że osoby takie pozostają pod nadzorem lub zostały przeszkolone w zakresie użytkowania urządzenia przez osobę odpowiedzialną za ich bezpieczeństwo. Należy dopilnować, aby dzieci nie używały tego urządzenia do zabawy. Informacje zawarte w tym dokumencie mogą ulec zmianie bez powiadomienia. Najnowsza wersja poniższej instrukcji jest zawsze dostępna na stronie www.markpolska.pl/downloads.

RO

Avertisment

Instalarea, setarea, modificarea, repararea sau întreținerea incorectă poate duce la daune materiale sau la răni. Toate activitățile trebuie efectuate de către personal calificat, aprobat. Dacă dispozitivul nu este așezat conform instrucțiunilor, garanția va fi anulată. Acest aparat nu este destinat utilizării de către copii sau persoane cu un handicap fizic, senzorial sau mintal, sau care nu au experiența necesară, cu excepția cazurilor în care sunt supravegheate, sau au fost instruite să folosească aparatul, de către o persoană responsabilă cu siguranța lor. Copiii trebuie supravegheați, pentru a vă asigura că nu se joacă cu aparatul. Informațiile din acest document pot fi modificate fara notificare. Versiunea cea mai recentă a acestui manual este întotdeauna disponibilă la adresa www.markclimate.ro/downloads.

General instructions

Read these instructions carefully prior to installation and use. Save this manual for reference purposes.

The product may only be used as described in the technical manual.

The warranty applies only if the product is used in the intended manner and in accordance with the instructions.

The manufacturer continuously strives to improve products and reserves the right to make changes to specifications without prior notice. The technical details are assumed to be correct but do not form a basis for a contract or guarantee. All orders are accepted under the standard conditions of our general sales and delivery conditions (available on request).

Intended use

Tanner MBA is a waterfed hanging air heater for ventilation and air-conditioning in:

- Office spaces
 - Meeting and exhibition areas
 - Recreational areas
 - Industrial and manufacturing buildings
 - Greenhouses
 - Shops, supermarkets, shopping areas
- with a ceiling height of about 2,5 to 5 meter.

Transport of air that is:

- Dust free
- Without harmful substances
- Non-aggressive
- Non-corrosive
- Not flammable

Consultation with or consent of the manufacturer is necessary for different types of use.

Tanner MBA devices that are used for transporting flammable or explosive gases, vapors, mists or dusts must be specifically designed. Standard Tanner MBA devices may not be used in hazardous areas without appropriate adjustments to the technical specifications.

Note:

The Tanner MBA device may only be maintained when:

- The isolation switch is connected (isolation switch optional);
- There is no power connection;
- Electrically operated and/or rotating parts are protected against restarting (isolation switch);
- The rotating part has stopped;
- The components have been cooled down to room temperature.

Note:

Only qualified personnel should perform maintenance on the electrical components. Consider the local regulations! Changes or additions to the device invalidate the declaration of conformity from the manufacturer.

Transport packaging

The transport packaging has been quantitatively reduced to the absolute minimum to transport the quality parts without damage. The material is fully recyclable. The disposal costs are for the recipient of the goods. It is also possible to return the packaging material. The costs for transport of these are for the recipient of the goods. Please note that the packaging may not be contaminated and must be separated into groups.

Subject to change

The manufacturer is committed to constantly improving its products and reserves the right to make changes in the specifications without prior notice. The technical details are considered correct but do not form the basis for a contract or warranty. All orders are accepted according to the standard terms of our general sales and delivery conditions (available upon request). The information in this document is subject to change without notice. The most recent version of this manual is always available at www.markclimate.com/downloads.

Allgemeine Anweisungen

Lesen Sie die Anweisungen in dem Handbuch vor der Installation und dem Gebrauch sorgfältig durch. Bewahren Sie dieses Handbuch auf. Das Produkt darf nur wie im technischen Handbuch beschrieben verwendet werden. Die Garantie gilt nur, wenn das Produkt in der vorgesehenen Weise und in Übereinstimmung mit den Anweisungen verwendet wird.

Der Hersteller strebt eine kontinuierliche Verbesserung der Produkte an und behält sich das Recht vor, ohne vorherige Mitteilung Änderung an den technischen Daten vorzunehmen. Die technischen Angaben werden als korrekt angenommen, bilden aber keine Grundlage für einen Vertrag oder Gewährleistungsansprüche. Alle Bestellungen werden gemäß den Standardbedingungen in unseren AGB's (auf Anfrage erhältlich) angenommen.

Bestimmungsgemäße Verwendung

Es handelt sich um einen Deckenluftheizer zur Belüftung und Klimatisierung von:

- Büroräumen
- Versammlungs- und Ausstellungsräumen
- Aufenthaltsräumen
- Gewerbe- und Produktionsbetrieben
- Gewächshäusern
- Verkaufsräumen, Supermärkten, Einkaufszentren mit Raumhöhen von ca. 2,5 bis 5 m.

Die FB-A Geräte sind geeignet zur Förderung von Luft, welche::

- staubfrei ist
- ohne Schadstoffe ist
- nicht aggressiv ist
- nicht korrosionsfördernd ist
- nicht brennbar ist

Abweichungen bedürfen der vorherigen Absprache bzw. Genehmigung durch den Hersteller.

MBA Geräte zur Förderung von brennbaren oder explosionsfähigen Gasen, Dämpfen, Nebeln oder Stäuben, müssen speziell ausgelegt werden. Ohne entsprechenden Vermerk in unseren technischen Auslegungen dürfen normale MBA Geräte nicht in diesem Gefahrenbereich betrieben werden.

Achtung!

Tätigkeiten am Tanner MBA Gerät dürfen erst aufgenommen bzw. ausgeführt werden, wenn folgende Funktionen gegeben sind:

- Am Gerät angebrachte Reparaturschalter sind im Steuerkreis der Tanner MBA Geräte angeschlossen (werkschakelaar optioneel);
- Stromzufuhr ist allpolig spannungsfrei;
- Kraftbetätigte, drehende Teile sind gegen Wiedereinschaltung gesichert (Reparaturschalter abschaltbar);
- Stillstand der sich drehenden Teile;
- Gerätekomponenten sind auf normale Umgebungstemperaturen (Raumtemperatur) abgekühlt.

Achtung!

Mit Arbeiten an Elektro-Komponenten darf nur qualifiziertes Fachpersonal beauftragt werden. Es sind die örtlichen EVU-Regeln sowie VDE- Vorschriften zu beachten. Es dürfen keine baulichen Veränderungen oder Ergänzungen am FB-A Gerät vorgenommen werden, da ansonsten die Konformitätserklärung durch den Hersteller erlischt!

Hinweis zur Einwegverpackung

Es handelt sich um eine reine Transportverpackung. Sie wurde quantitativ auf das unerlässliche Minimum reduziert, um die hochwertigen Teile unbeschädigt transportieren und entladen zu können. Das Material ist voll recyclebar und kann somit einer stofflichen Wiederverwertung zugeführt werden. Die Entsorgungskosten verbleiben nach wie vor beim Empfänger der Ware. Alternativ besteht die Möglichkeit, das Verpackungsmaterial an uns zurückzugeben. Die Kosten für den Rücktransport sind vom Empfänger der Ware zu tragen. Bitte beachten Sie, dass das Verpackungsmaterial nicht kontaminiert sein darf und nach Gruppen getrennt angeliefert werden muss.

Änderungen vorbehalten

Der Hersteller strebt eine kontinuierliche Verbesserung der Produkte an und behält sich das Recht vor, ohne vorherige Mitteilung Änderungen an den technischen Daten vorzunehmen. Die technischen Angaben werden als korrekt angenommen, bilden aber keine Grundlage für einen Vertrag oder Gewährleistungsansprüche. Alle Bestellungen werden gemäß den Standardbedingungen in unseren AGB's (auf Anfrage erhältlich) angenommen. Die Informationen in diesem Dokument können sich ohne vorherige Ankündigung ändern. Die neueste Version dieses Handbuchs finden Sie immer auf unserer Internetseite unter www.mark.de/downloads.

Instrukcje ogólne

Przeczytaj ten dokument przed przystąpieniem do instalacji i użytkowania. Zapisz niniejszą instrukcję dla późniejszego odniesienia. Urządzenie należy wykorzystywać tylko ściśle zgodnie z opisem w instrukcji. Gwarancja obowiązuje tylko, jeśli urządzenie jest wykorzystywane zgodnie z jego przeznaczeniem i w sposób opisany w instrukcji.

Producent wciąż stara się udoskonalać urządzenie i zastrzega sobie prawo do wprowadzania zmian w specyfikacji bez wcześniejszego powiadomienia. Dane techniczne uznaje się za poprawne, ale nie stanowią one podstaw umowy ani ustanowienia gwarancji. Wszystkie zamówienia przyjmowane są w oparciu o nasze standardowe warunki sprzedaży i dostaw (dostępne na zapytanie).

Użycie zgodne z przeznaczeniem

Tanner MBA to zasilana wodą grzewczą podwieszana nagrzewnica służąca do wentylacji i klimatyzacji:

- Przestrzeni biurowych
- Sal konferencyjnych i wystawienniczych
- Przestrzeni rekreacyjnych
- Budynków przemysłowych i produkcyjnych
- Szklarni
- Sklepów, supermarketów, powierzchni sprzedaży o wysokości stropu od 2,5 do 5 metrów.

Transportowane powietrze jest:

- Wolne od pyłów
- Wolne od szkodliwych substancji
- Nieagresywne
- Niekorozyjne
- Niepalne

Zastosowanie inne, niż zgodne z przeznaczeniem wymaga wcześniejszej konsultacji i zgody producenta.

Urządzenia Tanner MBA przeznaczone do transportu palnych lub wybuchowych gazów, oparów, aerozoli lub pyłów wymagają specjalnego zaprojektowania. Standardowych urządzeń Tanner MBA nie należy stosować w strefach zagrożenia bez uprzedniego wprowadzenia odpowiednich modyfikacji technicznych.

Uwaga:

Konserwacja urządzenia Tanner MBA możliwa jest tylko, gdy:

- Podłączono wyłącznik serwisowy (opcjonalny);
- Odłączono źródło zasilania;
- Części elektryczne i/lub obracające się zostały zabezpieczone przed ponownym uruchomieniem (wyłącznik serwisowy);
- Część obracająca się zatrzymała się;
- Komponenty zostały schłodzone do temperatury pomieszczeniowej.

Uwaga:

Konserwacja części elektrycznych dozwolona jest tylko wtedy, gdy przeprowadza ją wykwalifikowany pracownik. Pamiętaj o lokalnych przepisach! Wszelkie zmiany i modyfikacje urządzenia prowadzą do unieważnienia gwarancji producenta.

Opakowanie transportowe

Opakowanie transportowe zostało pod względem ilości zredukowane do absolutnego minimum umożliwiającego transport wysokiej jakości części bez ryzyka uszkodzeń. Opakowanie w całości podlega recyklingowi. Koszty utylizacji ponosi odbiorca towaru. Możliwy jest także zwrot opakowania. Koszt transportu opakowania ponosi odbiorca towaru. Proszę pamiętać, że opakowanie powinno być wolne od zanieczyszczeń i posegregowane.

Temat do zmiany

The manufacturer is committed to constantly improving its products and reserves the right to make changes in the specifications without prior notice. The technical details are considered correct but do not form the basis for a contract or warranty. All orders are accepted according to the standard terms of our general sales and delivery conditions (available upon request). The information in this document is subject to change without notice. The most recent version of this manual is always available at www.markclimate.com/downloads.

Instructiuni generale

Cititi cu atentie aceste instructiuni inainte de instalare sau utilizare. Salvati acest manual pentru consultari ulterioare ale acestuia. Produsul poate fi utilizat doar cum este descris in manualul tehnic. Garantia este valabila doar daca produsele sunt utilizate in conformitate cu instructiunile furnizate. Producatorul se straduieste continuu sa imbunatateasca produsele si isi rezerva dreptul de a aduce modificari specificatiilor fara notificare prealabilă. Detaliile tehnice sunt considerate corecte dar nu constituie o baza pentru contract sau garantie. Toate comenzile sunt acceptate in conformitate cu termenii standard vizand conditiile noastre generale de vanzare si livrare (diponibile la cerere).

Aria de utilizare

Tanner MBA este un sistem de încălzire cu aer cald suspendat, cu apă, pentru ventilatie si aer conditionat in spatii precum:

- Birouri
- Spatii de intalnire sau zone de expozitie
- Zone de recreere
- Hale industriale si de fabricatie
- Sere
- Magazine, supermarket-uri, zone comerciale cu o inaltime a tavanului de 2,5 pana la 5 metri

Transportul aerului este:

- Fara praf
- Fara substante nocive
- Non-agresiv
- Necoroziv
- Neinflamabil

Consultarea/aprobarea producatorului este necesara in cazul intrebuintarilor diferite fata de cea initiala

Unitatile MBA Tanner care sunt utilizate pentru transportul gazelor inflamabile sau explozive, vaporilor, aburilor sau prafului trebuie să fie special concepute pentru aceste cazuri particulare. Unitatile standard MBA Tanner nu pot fi utilizate în zone periculoase fără niste parametrii tehnici special definiti.

Nota:

Se poate efectua mentenanta unitatii Tanner MBA doar in urmatoarele situatii:

- Comutatorul de izolare este conectat (daca exista);
- Unitatea nu este conectata la nicio sursa de alimentare;
- Partile actionate electric sau partile in miscare sunt protejate impotriva pornirii (comutator de izolare);
- Piesa rotativa este oprita;
- Componentele au fost lasate sa se raceasca, la temperatura camerei;

Nota:

Doar personalul calificat trebuie sa intervina asupra componentelor electrice. Luati in considerare reglementarile din zona dumneavoastra! Modificarile sau completarile ulterioare asupra dispozitivului anuleaza declaratia de conformitate din partea producatorului.

Ambalajul de transport

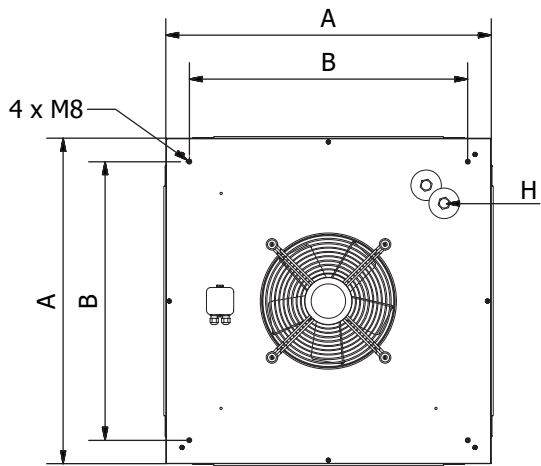
Ambalajul de transport a fost redus semnificativ, pentru a transporta piesele fara a fi deteriorate. Materialul ambalajului este in totalitate reciclabil. Costurile pentru eliminarea ambalajelor revine detinatorului final al bunului. Este de asemenea posibil ca materialul de impachetare sa fie returnat, insa si in acest caz, costurile vor fi suportate de detinatorul final. A se retine ca ambalajul de impachetare trebuie separat in grupuri pentru a nu se contamina.

Pot fi modificate

Producatorul se angajeaza sa isi imbunatateasca continuu produsele si isi rezerva dreptul sa faca schimbari ale specificatiilor fara o notificare prealabila. Detaliile tehnice sunt considerate corecte dar nu constituie o baza pentru contract sau garantie. Toate comenzile sunt acceptate in conformitate cu termenii standard vizand conditiile noastre generale de vanzare si livrare (diponibile la cerere). Informatiile din acest document pot fi modificate fara o notificare in prealabil. Cea mai recenta varianta a acestui manual este mereu disponibila pe **www.markclimate.ro/downloads**

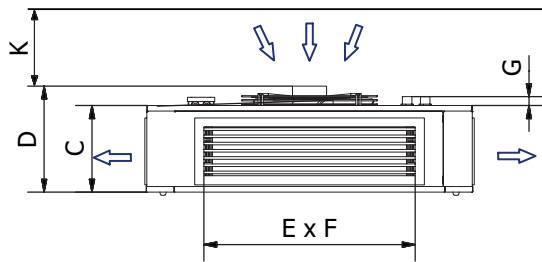
2

2.1

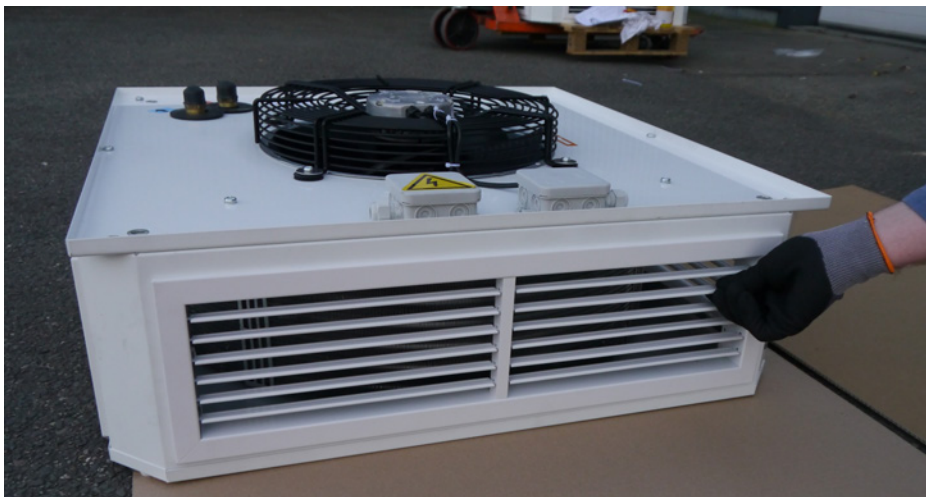


T	A	B	C	D	E	F	G	H	K
MBA 750	750	650	239	293	585	135	24	3/4" M	170
MBA 900	900	770	239	356	585	135	24	1" M	210

T	▲ (kg)
752	32,5
753	33,5
902	36
903	37



2.2



2.1

Ceiling mounting

Fastening the MBA device to the ceiling must be done with officially approved fasteners. In the dimensioning of the fastening the following unit weights should be taken into account.

Installation procedure:

1. Mark the distance to the ceiling and drill.
2. For connection assemble possible required bends.
3. Mount the MBA device with fasteners (for concrete including consoles)

T Type

 Weight in kg

Deckenmontage

Die Befestigung der Tanner MBA Geräte an der bauseitigen Decke, hat mit bauaufsichtlich zugelassenen Befestigungsmitteln (Dübel, Schrauben für Zugzone) zu erfolgen. Bei der Dimensionierung der Befestigungselemente sind Gerätegewichte zu berücksichtigen.

Montageablauf:

1. Abstandsmaße an der Decke anzeichnen und bohren.
2. Für den PWW-Anschluss eventuell erforderliche Rohrbögen montieren.
3. MBA mit Befestigungselementen montieren (bei Betondecke inkl. Konsolen)

T Type

 Gewicht in kg

Montaż sufitowy

Montaż sufitowy urządzenia MBA należy przeprowadzać przy użyciu elementów montażowych posiadających oficjalną aprobatę. W celu odpowiedniego doboru rozmiaru elementów montażowych, należy wziąć pod uwagę następujące wagi.

Procedura dotycząca montażu:

1. Zaznacz odległość do sufitu i wywierć otwór.
2. Do wykonania podłączenia zastosuj wszelkie wymagane kolana.
3. Zamontuj urządzenie MBA przy użyciu elementów montażowych (z uwzględnieniem konsol montażowych w przypadku montażu do betonu)

T Typ

 Waga w kg

Montare pe tavan

Montarea unitatii MBA pe tavan trebuie efectuata cu elemente de fixare aprobate. Pentru dimensiunile corecte ale elementelor de fixare trebuie luata in considerare si greutatea unitatii.

Procedura de instalare:

1. Marcati distanta pana la tavan iar apoi gauriti.
2. In unele situatii, pot fi necesare coturi pentru asamblare.
3. Montati unitatea MBA cu elementele de fixare (incluzand console pentru fixare pe beton)

T Tip

 Greutatea in kg

2.2

Louvre adjustment

When adjusting the louvres of the MBA devices the following must be observed:

- The devices should be mounted at a height of 2.5m to fall outside the danger zone (contact protection).
- Setting of the louvres must be done when the unit is turned off.
- All louvres of the MBA devices can be separately set.

Lamellenverstellung

Bei der Einstellung der Lamellen von MBA-Geräten ist zu beachten:

- Die Geräte sind außerhalb des Gefahrenbereichs (Berührungsschutz) oberhalb 2,5 m Raumhöhe zu montieren.
- Die Einstellung der Lamellen muss bei abgeschaltetem Gerät (Reparaturschalter) erfolgen.
- Alle Lamellen der MBA-Geräte sind einzeln per Hand einstellbar.

Regulacja żaluzji

Podczas regulowania żaluzji urządzenia MBA, należy przestrzegać następujących wytycznych:

- Urządzenia należy zamontować na wysokości 2.5m, aby znajdowały się poza strefą zagrożenia (ochrona kontaktu).
- Żaluzje należy ustawiać, gdy urządzenie jest wyłączone.
- Wszystkie żaluzje urządzenia MBA można ustawiać oddzielnie.

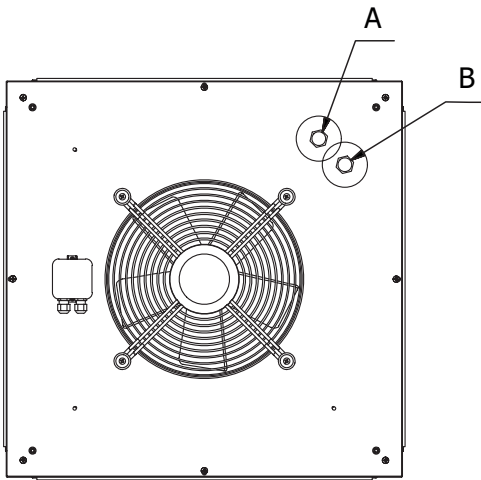
Reglarea jaluzielelor

Cand reglati jaluzielele unitatii MBA , trebuie sa luati in considerare:

- Unitatea trebuie montata la o inaltime de 2.5 m pentru a fi in afara zonei de pericol (protectie contact)
- Reglarea jaluzielelor trebuie realizata atunci cand unitatea este oprita.
- Jaluzielele unitatii MBA pot fi reglate separat, una cate una.

2

2.3



2.3

Connecting cables

Do not turn the connector
(This will destroy the heat exchanger. No warranty.)

Attach the heating supply lines to the supply & return of the heat exchanger with a suitable tool. Make use of a gate valve for the heat exchanger so you can easily reach this during later maintenance work. Remove the protective caps from the connecting lines.

Note: The connection of any bends should be done before the mounting of the device.

Note: Connect the discharge and feed as on the photo/drawing.

A Return
B Flow

When connecting the heater onto the mains use an **additional pipe wrench to avoid twisting** the pipe.

Max. operating pressure 10 Bar
Max. water temp. 120 °C

Anschlussleitungen

Anschlussstutzen nicht verdrehen!
(Führt zur Zerstörung des Wärmeaustauschers. Kein Garantiersatz.)

Bei Anbringen der Heizmittelzuleitungen durch Muffen oder Schraubflansche am Vor- und Rücklauf des Wärmeaustauschers mit geeignetem Werkzeug (Rohrzange) am Anschlussstutzen gegenhalten. Vor dem Wärmeaustauscher zweckmäßigerweise Absperrschieber anordnen für spätere Revisionsarbeiten. Schutzkappen von den Anschlussrohren entfernen.

Achtung: Für den Anschluss eventuell erforderliche Rohrbögen, vor Gerätemontage an den Anschlussstutzen montieren!

Achtung: Vor- und Rücklauf nach folgenden Bildern anschließen.

A Rücklauf
B Vorlauf

Zum Anschliessen der Lufterhitzer an das Leitungsnetz ist zur Vermeidung des Verdrehens des Rohres ein. **Zusätzlicher Schraubenschlüssel zu verwenden.**

Max. Betriebsdruck 10 Bar
Max. Wassertemp. 120 °C

Przewody łączące

Nie przekręcaj stycznika
(Spowoduje to uszkodzenie wymiennika ciepła. Gwarancja tego nie obejmuje.)

Przy pomocy odpowiedniego narzędzia, przymocuj przewody doprowadzające ciepło do otworów zasilania i powrotu wymiennika ciepła. Skorzystaj z zaworu zasuwowego wymiennika ciepła, aby łatwo go dosięgnąć podczas późniejszych prac konserwacyjnych. Zdejmij zaślepki ochronne z przewodów łączących.

Uwaga: Podłączenie wszelkich kolanek należy wykonać przed montażem urządzenia.

Uwaga: Wyrzut i pobór powietrza należy podłączyć tak, jak ukazano na zdjęciu/rysunku.

A Powrót
B Przepływ

Podłączając nagrzewnice do sieci, należy **użyć dodatkowego klucza do rur, aby uniknąć skręcenia rury.**

Maks. ciśnienie robocze: 10 Bar
Maks. temp. Pracy: 120 °C

Cabluri de conectare

Nu rotiti conectorul
(Acest lucru va distruge schimbătorul de caldura. Garantie anulata.)

Atasati conductele de alimentare la admisie si retur al schimbatorului de caldura cu un instrument potrivit. Utilizati o supapa de poarta pentru schimbatorului de caldura, astfel incat sa puteti ajunge usor la acesta in timpul interventiilor de mentenanta ulterioare.

Nota: Montarea coturilor trebuie realizata inaintea montarii propriu zise a unitatii.

Nota: Conectati refularea si alimentarea conform cu imaginea/schita.

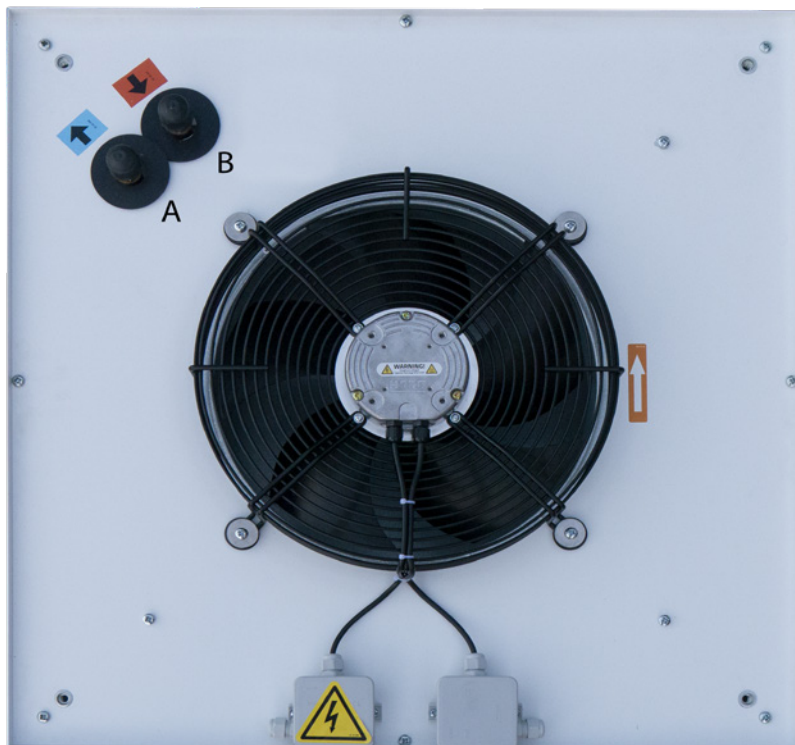
A Retur
B Debit

Cand conectati incalzitorul la retea, utilizati aditional o cheie pentru a evita rasucirea conductei.

Presiunea max. de operare: 10 Bar
Temperatura maxima a apei: 120 °C

2

2.5



2.4

Air valve and drain valve

When using an air valve, you must make sure that it is mounted at the highest point. Attach the drain valve to the lowest point in the supply line, so a complete emptying is possible.

Blow the drain valve with compressed air to empty it completely.

Note! After loosening the screw (completely), apply sealant to the threads and tighten the screw again.

Entlüftungsventil und Entleerungshahn

Beim Entlüftungsventil darauf achten, dass es an der höchsten Stelle montiert wird. Entleerungshahn in der Zuleitung an der untersten Stelle anordnen, damit ein restloses Entleeren möglich ist.

Beim Entleeren sicherheitshalber Wärmeaustauscher mit Druckluft durchblasen, um eine restlose Entleerung zu erreichen.

Achtung! Nach dem Lösen der Schraube (Schraube ganz herausdrehen) Dichtmittel (z.B. Loctite, HF Tubeloc) auf das Gewinde auftragen und anschließend Schraube wieder anziehen.

Zawór powietrza i zawór spustowy

Podczas korzystania z zaworu powietrza, należy upewnić się, że został on zamontowany w najwyższym punkcie. W celu umożliwienia całkowitego opróżnienia zaworu spustowego, należy zamontować go w najniższym punkcie przewodu zasilającego.

W celu całkowitego opróżnienia zaworu spustowego, należy przedmuchać go sprężonym powietrzem.

Uwaga! Po całkowitym poluzowaniu śruby nałóż materiał uszczelniający na gwinty i ponownie dokręć śrubę.

Valva de aer si valva de scurgere

Cand utilizati o supapa de aer, asigurati-va ca aceasta este montata in cel mai inalt punct . Atasati supapa de scurgere in cel mai jos punct al liniei de alimentare, astfel incat sa fie posibila o golire completa.

Suflati cu aer comprimat, supapa de scurgere, pentru a fi golita in totalitate.

Nota! Dupa desfacerea surubului (in totalitate), aplicati etansant pe fire si strangeti la loc surubul.

2.5

Connection (correct)

For correct connection, flow line B must be connected to the hot medium and return line A to the cold medium.

A Return
B Flow

Anschluss (korrekt)

Für einen korrekten Anschluss der Luftherhitzer ist an die Zuleitung B das heiße Medium und an die Rückleitung A das kalte Medium anzuschliessen.

A Rücklauf
B Vorlauf

Podłączenie (sposób właściwy)

Aby zapewnić prawidłowe podłączenie, przewód zasilający B należy podłączyć do gorącego medium, a przewód powrotny A do medium chłodnego.

A Powrót
B Przepływ

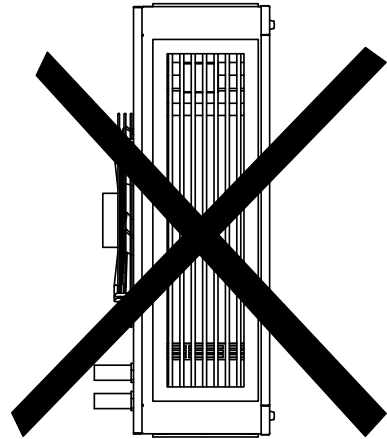
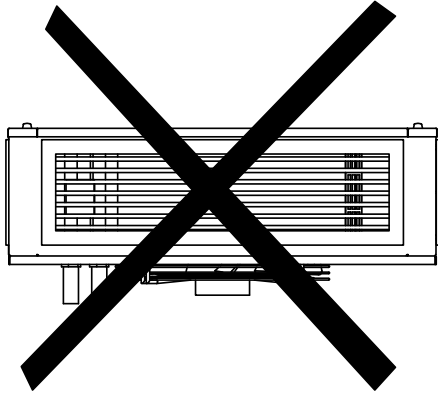
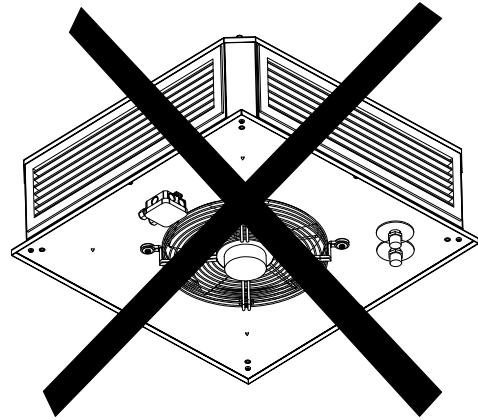
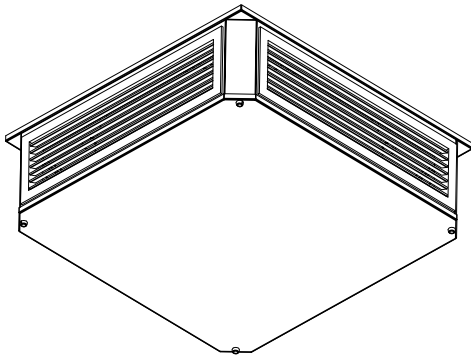
Conexiune (corecta)

Pentru o conexiune corecta, linia de curgere B trebuie sa fie conectata la sursa calda si linia de retur A la sursa rece.

A Retur
B Debit

2

2.6



2.6

Connection (Incorrect)

Connections in upward or downward direction are not possible because of risk of air locks.

Anschluss (inkorrekt)

Anschlüsse nach oben oder nach unten sind im Zusammenhang mit einer unzureichenden Entlüftung oder Ableitung nicht möglich.

Podłączenie (sposób niewłaściwy)

Nie należy wykonywać przyłączy skierowanych w górę lub w dół, gdyż może to skutkować powstawaniem śluz powietrznych.

Conexiune (incorecta)

Conexiunile doar in partea de sus sau doar in partea de jos nu sunt posibile datorita riscului de blocare a aerului.

Electrical diagram

Electrical work may only be done by a qualified installer.

- An isolator switch must be installed on every device in order to shut off the engine.
- Only turn on the engines when the outlet and protective louvres have been opened.
- Connection of engines, switches and other electrical accessories should be done in accordance with the relevant standards (VDE 0100, EMC-act, rules of RU).
- Ambient temperature up to 40 °C.

3.1 Tanner MBA 751/752

3.2 Multiple Tanner MBA 751/752 with 1 Potentiometer or 0-10Vdc signal

3.3 Tanner MBA 951/952

3.4 Multiple Tanner MBA 951/952 with 1 Potentiometer or 0-10Vdc signal

Schaltplan

Arbeiten an elektrischen Anlagen dürfen nur von einer Elektro-Fachkraft ausgeführt werden.

- An jedem Gerät muss ein Reparaturschalter angebracht werden, um den Antriebsmotor bei Wartungsarbeiten allpolig spannungslos abschalten zu können.
- Motoren nur bei geöffneten Ausblasjalousien und Motorschutzjalousien in Betrieb setzen.
- Der Anschluss der Motore, Schaltgeräte und anderen elektrischen Zubehöerteilen muss nach den einschlägigen Normen erfolgen (VDE 0100; EMV-Gesetz; Vorschriften des EVU).

• Umgebungs-Luftansaugtemperatur maximal 40 °C.

3.1 Tanner MBA 751/752

3.2 Mehrere Tanner MBA 751/752 mit 1 Potentiometer oder 0-10Vdc Signal

3.3 Tanner MBA 951/952

3.4 Mehrere Tanner MBA 951/952 mit 1 Potentiometer oder 0-10Vdc Signal

Schemat elektryczny

Instalację elektryczną wykonywać może tylko uprawniony do tego instalator.

- Każde urządzenie należy opatrzyć wyłącznikiem serwisowym, aby umożliwić wyłączenie silnika.
- Silnik włączaj dopiero po tym, jak otwarte zostaną żaluzje ochronne i otwór wylotowy.
- Podłączenie silników, przełączników i innych akcesoriów elektrycznych należy wykonać zgodnie z odpowiednimi normami (VDE 0100, EMC-act, rules of RU).
- Maksymalna temperatura pomieszczeniowa 40 °C.

3.1 Tanner MBA 751/752

3.2 Kilka urządzeń Tanner MBA 751/752 z 1 Potencjometrem lub sygnałem 0-10Vdc

3.3 Tanner MBA 951/952

3.4 Kilka urządzeń Tanner MBA 951/952 z 1 Potencjometrem lub sygnałem 0-10Vdc

Diagrama electrica

Lucrare la conexiunile electrice trebuie efectuate doar de un instalator calificat.

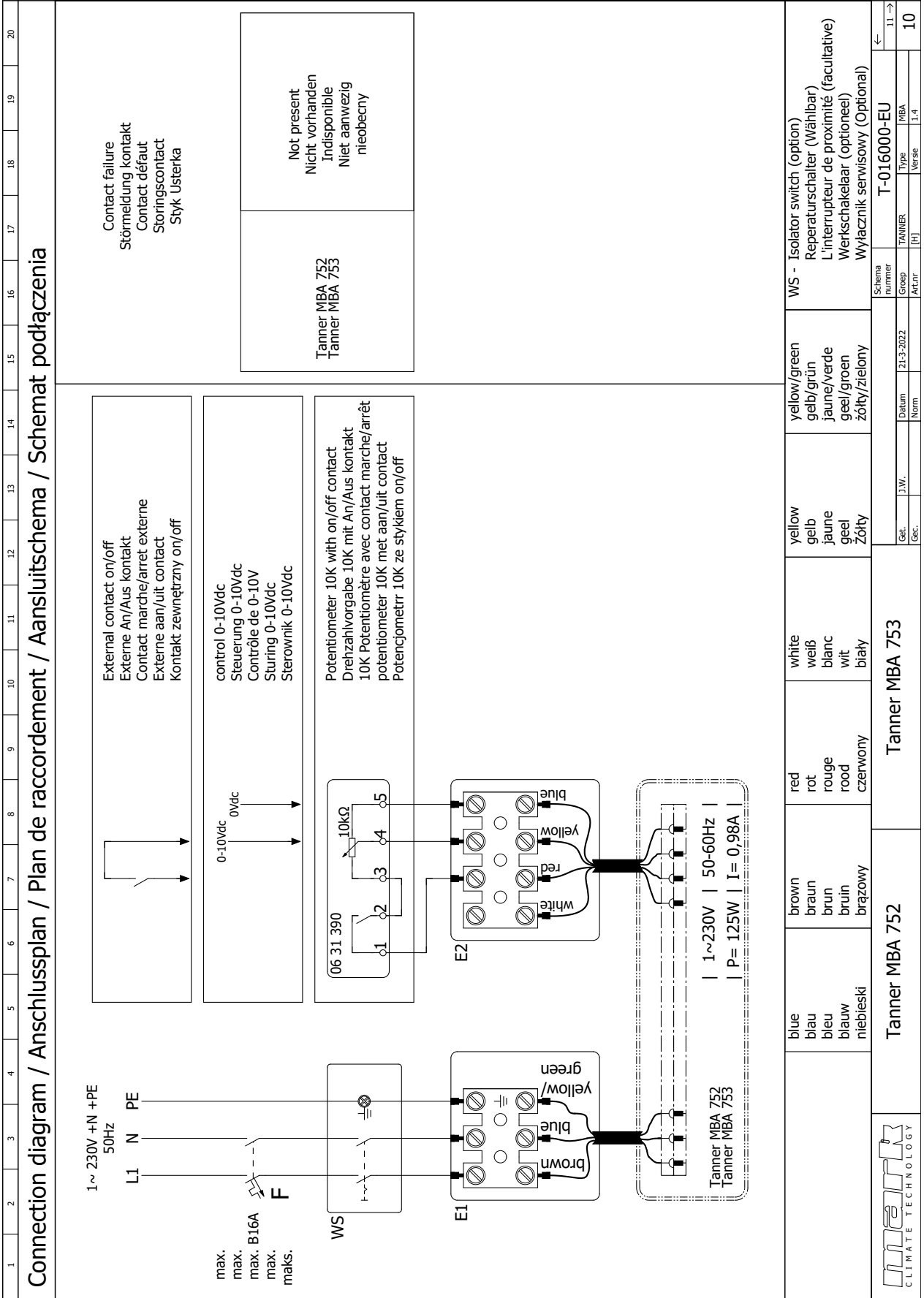
- Un comutator izolator trebuie instalat pe fiecare unitate pentru a putea opri motorul
- Porniti motorul doar cand si jaluzelele de protectie au fost deschise.
- Conectarea motoarelor, a intreruptoarelor si a altor accesorii electrice ar trebui facuta in conformitate cu reglementarile in vigoare.
- Temperatura ambienta pana la 40 °C

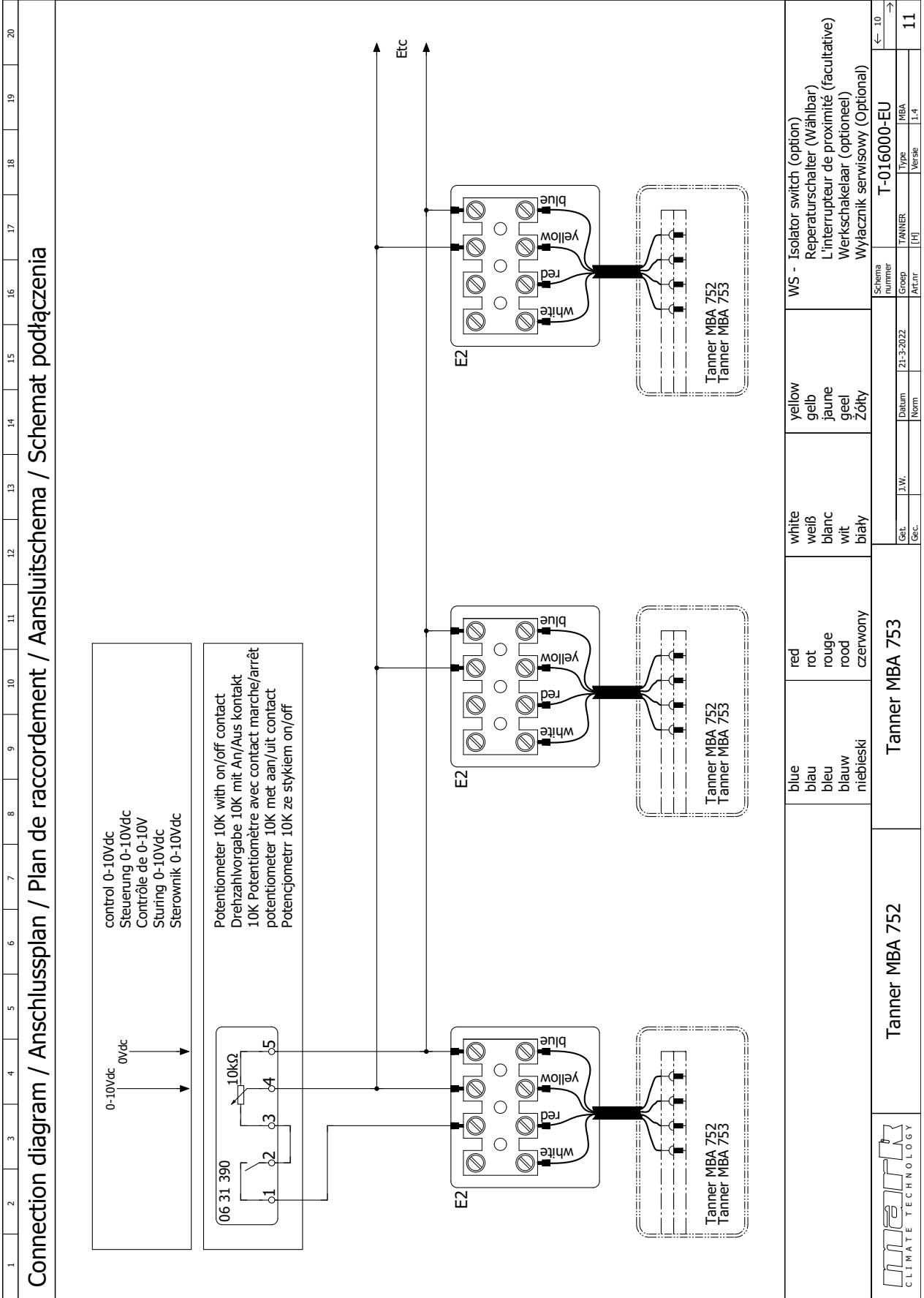
3.1 Tanner MBA 751/752

3.2 Multiple Tanner MBA 751/752 cu 1 potentiometru sau semnal 0-10Vdc

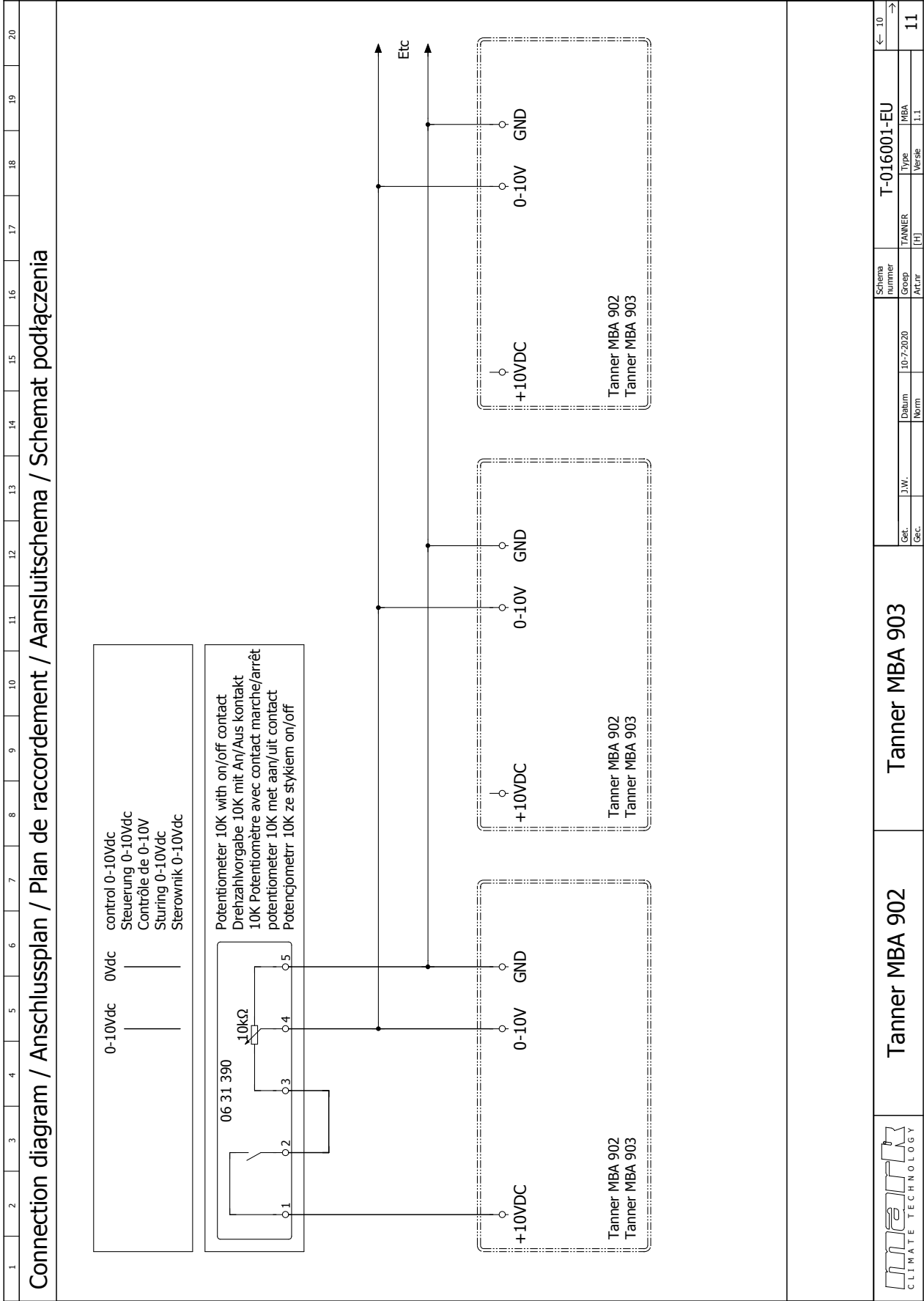
3.3 Tanner MBA 951/952

3.4 Multiple Tanner MBA 951/952 cu 1 potentiometru sau semnal 0-10Vdc





3.4



Maintenance*Warranty*

Our warranty does not cover damage caused by improper use or maintenance. Moreover, experience shows that with increasing age of the products, lack of maintenance leads to greater damage.

Inspections of the safety equipment should only be performed by trained and qualified personnel! Please contact the service department of your supplier.

Maintenance intervals of the unit

The application period for the following items cannot be prescribed. The regular maintenance and cleaning of the device depends only on the degree of soiling. This depends on the degree of dust in the external or ambient air.

Engine

The engine is maintenance free. Occasionally it should be dried and made dust free.

Heat exchanger

Clean the heat exchanger by blowing compressed air onto it. Take care of oil-containing dust with an oil-soluble detergent. Use a steam cleaner to remove sticky surface.

Note! Use low pressure as well as an intermediate distance to the heat exchanger of at least 300mm.

Wartung*Gewährleistung*

Unsere Gewährleistung erlischt, wenn Schäden durch unsachgemäße Behandlung und Wartung entstehen. Außerdem treten erfahrungsgemäß mit zunehmendem Alter der Produkte, durch mangelnde Wartung größere Schäden auf. Der Gesetzgeber gibt hier eindeutig jährliche Wartungsintervalle für Sicherheitseinrichtungen an.

Überprüfungen von Sicherheitseinrichtungen dürfen nur von sachkundigem bzw. fachkundigem Personal vorgenommen werden! Fordern Sie hierzu die zuständige Serviceabteilung Ihres Lieferanten.

Wartungsintervalle der Anlagenteile

Der Anwendungszeitraum für nachfolgende Punkte kann nicht vorgeschrieben werden. Die periodische Wartung und Reinigung der Anlage richtet sich allein nach dem Verschmutzungsgrad. Dieser ist abhängig vom Staubgehalt der Außen- bzw. Umluft.

Motor

Der Motor ist wartungsfrei. Zeitweise vom Staubansatz trocken befreien.

Wärmeaustauscher

Wärmeaustauscher nach Bedarf mit Druckluft ausblasen oder von ölhaltigem Staubansatz mit leichtem, öllöslichen Reinigungsmittel säubern. Bei hartnäckigem Belag Dampfstrahler verwenden.

Achtung! Geringen Druck verwenden sowie Düsenabstand zum Wärmeaustauscher mindestens 300 mm einhalten.

Konserwacja*Gwarancja*

Gwarancja nie obejmuje uszkodzeń spowodowanych niewłaściwym użytkowaniem lub błędami konserwacji. Co więcej, doświadczenie pokazuje, że wraz z upływem lat, urządzenie jest coraz bardziej narażone na uszkodzenia wynikające z braku konserwacji.

Przeglądy wyposażenia bezpieczeństwa powinny być wykonywane wyłącznie przez przeszkolony i wykwalifikowany personel! Proszę skontaktować się z działem serwisowym swojego dostawcy.

Okresy konserwacji urządzenia

Nie można ustalić okresu konserwacji dla następujących pozycji. Regularna konserwacja i czyszczenie urządzenia zależy tylko od stopnia zabrudzenia. Zależy to od stopnia zapylenia powietrza zewnętrznego lub otoczenia.

Silnik

Silnik nie wymaga konserwacji. Od czasu do czasu należy do osuszyć i odkurzyć.

Wymiennik ciepła

Wymiennik ciepła wyczyścić włączając do niego powietrze pod ciśnieniem. Oleisty pył usuń przy pomocy detergentu z rozpuszczalnikiem oleju. Lepki nalot usuń przy pomocy myjki parowej.

Uwaga! Należy stosować zarówno niskie ciśnienie, jak i średnią odległość do wymiennika ciepła wynoszącą co najmniej 300 mm.

Mentenanța*Garantie*

Garantia oferita de noi nu acopera daunele cauzate de utilizarea sau intretinerea necorespunzatoare. Mai mult decat atat, experienta arata ca o data cu trecerea anilor, lipsa intretinerii periodice duce la daune si mai mari.

Inspectia echipamentelor de siguranta trebuie realizata doar de personal instruit si calificat! Va rugam sa contactati departamentul de service al furnizorului dumneavoastra.

Intervalele de intretinere ale unitatilor

Perioada de aplicare pentru urmatoarele articole nu poate fi prescrisa. Intretinerea periodica si curatarea unitatilor depind de gradul de murdarie. Acest lucru este legat de gradul de praf din mediul exterior sau cel ambiental.

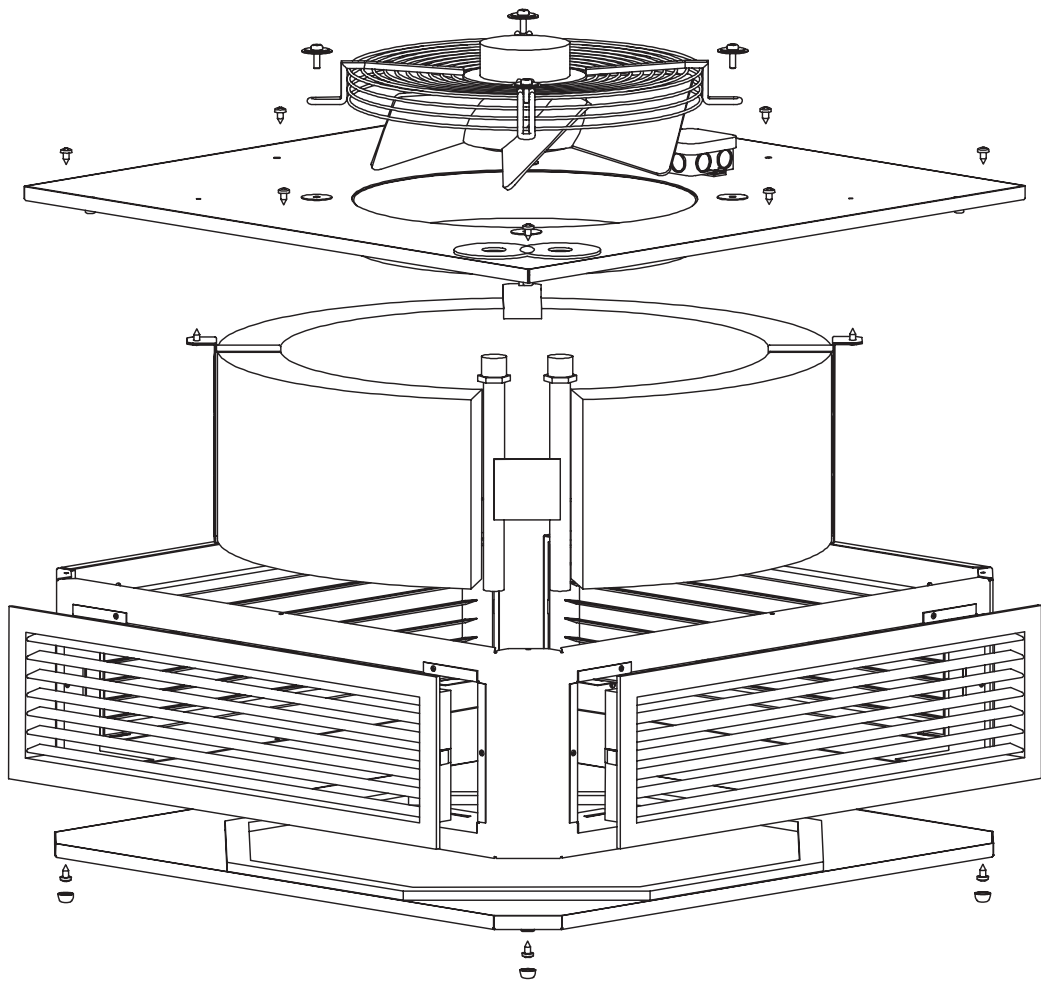
Motor

Motorul nu necesita intretinere. Totusi, periodic, este indicat sa fie uscat si eliberat de praf.

Schimbator de caldura

Curatati schimbatorul de caldura prin suflarea de aer comprimat pe acesta. Folositi un aparat de curatare pe aburi pentru a curata suprafetele lipicioase.

Nota! Folositi o presiune joasa precum si o distanta intermediara de la schimbatorul de caldura de cel putin 300 mm.



MARK BV

BENEDEN VERLAAT 87-89
VEENDAM (NEDERLAND)
POSTBUS 13, 9640 AA VEENDAM
TELEFOON +31 (0)598 656600
FAX +31 (0)598 624584
info@mark.nl
www.mark.nl

MARK EIRE BV

COOLEA, MACROOM
CO. CORK
PI2 W660 (IRELAND)
PHONE +353 (0)26 45334
FAX +353 (0)26 45383
sales@markeire.com
www.markeire.com

MARK BELGIUM b.v.b.a.

ENERGIELAAN 12
2950 KAPellen
(BELGIË/BELGIQUE)
TELEFOON +32 (0)3 6669254
info@markbelgium.be
www.markbelgium.be

MARK DEUTSCHLAND GmbH

MAX-PLANCK-STRASSE 16
46446 EMMERICH AM RHEIN
(DEUTSCHLAND)
TELEFON +49 (0)2822 97728-0
TELEFAX +49 (0)2822 97728-10
info@mark.de
www.mark.de

MARK POLSKA Sp. z o.o

UL. JASNOGÓRSKA 27
42-202 CZĘSTOCHOWA (POLSKA)
PHONE +48 34 3683443
FAX +48 34 3683553
info@markpolska.pl
www.markpolska.pl

MARK SRL ROMANIA

STR. BANEASA NO 8 (VIA STR. LIBERTATII)
540199 TÂRGU-MURES, JUD MURES
ROMANIA
TEL/FAX +40 (0)265-266.332
office@markromania.ro
www.markromania.ro

