

MARKCLIMATE.COM

Lider na rynku technologii HVAC
od 1945 r.

KATALOG URZĄDZEŃ 2023

OGRZEWANIE NADMUCHOWE

OGRZEWANIE PROMIENNIKOWE

WENTYLACJI I DESTRATYFIKACJI

CENTRALE WENTYLACYJNE

DRY COOLERS

POMPY CIEPŁA

KURTYNY POWIETRZNE

BOJLERY

PEŁNY ZAKRES PRODUKTÓW W TECHNOLOGII HVAC



mark[®]
CLIMATE TECHNOLOGY
FOR A HEALTHY CLIMATE

Poznajcie niderlandzką firmę wiodącą w branży technologii wentylacji i ogrzewania przemysłowego.



Produkt energooszczędny, wytwarzany w zgodzie ze środowiskiem



Doradztwo w szerokim zakresie



Produkcja własna



Ponad 75-letnie doświadczenie



Organizacja działająca na rynku międzynarodowym



Nieporównywalna jakość



Innowacyjne rozwiązania



Szereg kompleksowych rozwiązań dla Twojego systemu HVAC



Serwis fabryczny



Własna sieć dystrybutorów



Szybka dostawa

**TO DLATEGO WYBRAŁEŚ MARK
CLIMATE TECHNOLOGY!**

Od ponad 75 lat specjalizujemy się w rozwiązaniach HVAC dla obiektów kubaturowych.

WITAJ



Mark jest specjalistą w zakresie systemów HVAC dla obiektów kubaturowych od 1945 roku. Pod nazwą „Ingenieursbureau Gebroeders Van der Mark NV” rozpoczęto produkcję i sprzedaż gietarek i nagrzewnic powietrza opalanych węglem. Od połowy lat pięćdziesiątych bracia coraz bardziej skupiali się na ogrzewaniu dużych budynków. W niedługim czasie zbudowali podwieszaną nagrzewnicę powietrza opalaną gazem. Dało to początek urządzeniom serii GS, które tworzą yjątkowy system wiodący do dzisiejszego dnia na europejskim rynku urządzeń grzewczych.

Charakterystyczną cechą firmy Mark jest jej zdolność do stałego wprowadzania innowacji. Mark Climate Technology jest obecnie wiodącym dostawcą asortymentu służącego do ogrzewania, chłodzenia i wentylacji. Oznacza to, że nasi klienci mogą znaleźć w naszej ofercie wszystkie urządzenia wentylacyjno grzewcze zapewniające komfort.



MISJA MARK TO ZRÓWNOWAŻONY ROZWÓJ

Mark & BREEAM

Firma Mark stale się rozwija, również w dziedzinie zrównoważonego rozwoju i obiegu zamkniętego. Dobrym przykładem jest nasz rekuperator Mark Airstream. To urządzenie o sprawności odzysku **ciepła na poziomie 90%** zapewnia teraz optymalną jakość powietrza w wielu budynkach. Za pomocą pompy ciepła urządzenie może również ogrzewać i chłodzić bez użycia gazu ziemnego.

Oprócz rekuperatora Airstream, Mark Climate Technology ma w swojej ofercie 7 innych produktów, które w zrównoważony sposób przyczyniają się do tworzenia przyjemnego klimatu w pomieszczeniach. W przypadku metody certyfikacji BREEAM-NC, produkty Mark Climate Technology mogą uzyskać do **15 punktów** za ocenę zrównoważonego rozwoju.

Czym jest BREEAM?

BREEAM-NC (BREEAM International New Construction) to metoda oceny i certyfikacji budynków pod względem ich bezpieczeństwa dla środowiska. BREEAM-NC dzieli się na 9 głównych kategorii. Każda z nich dzieli się na podkategorie określone specjalnymi parametrami oszacowania. Za spełnienie określonych kryteriów przyznawane są punkty. Dodatkowo, każda kategoria charakteryzuje się określonym współczynnikiem oceny. W zależności od liczby uzyskanych punktów i rezultatu współczynnika oceny, budynek może otrzymać różne stopnie zgodności – od zadowalającego (jedna gwiazdka) po wybitny (pięć gwiazdek).

Wymogi konieczne do spełnienia celem uzyskania certyfikacji BREEAM są wyższe, niż wymogi prawne, przez co budynki, które uzyskały certyfikację uznawane są za bardziej przyjazne środowisku i nakierowane na wspieranie dobrego samopoczucia przebywających i pracujących w nich osób, a także ochronę bogactw naturalnych, czyniąc tym samym nowo powstające nieruchomości bardziej atrakcyjnymi.



Szczegółowe informacje znajdziesz w naszej broszurze BREEAM.

DLACZEGO BREEAM?



Więcej, niż certyfikat

Certyfikacja BREEAM nadaje budynkowi dodatkowy wymiar. Jak to działa?

Niskie koszty eksploatacyjne

Ponieważ zużycie wody i energii (między innymi) zostało dokładnie przemyślane przed i w trakcie budowy, masz pewność, że energooszczędny budynek będzie Ci służył przez wiele lat.

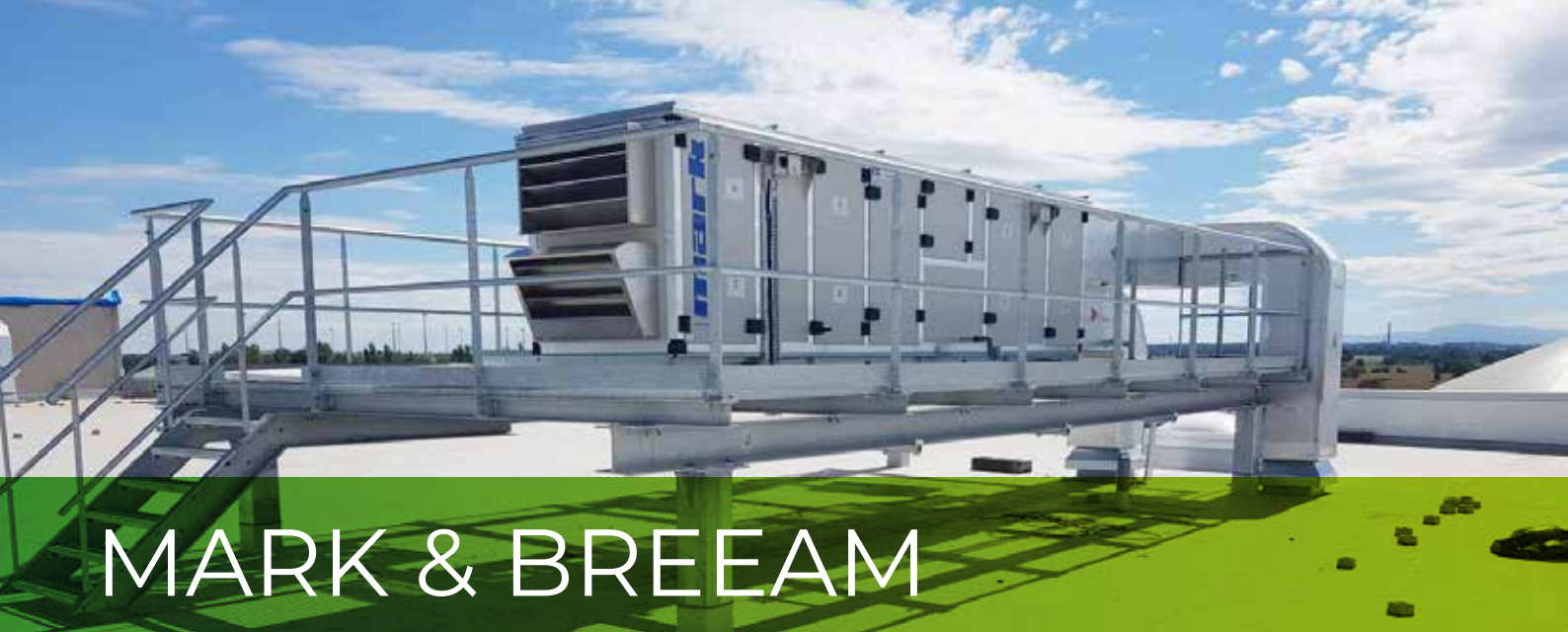
Lepsze samopoczucie i wyższa produktywność

Odpowiednio dobrane systemy klimatyzacji to inwestycja w optymalny klimat w pomieszczeniu. Przekłada się to bezpośrednio na wydajność i zdrowie osób pracujących w budynku.

Inwestycja w przyszłość

Certyfikat BREEAM to także świetne narzędzie marketingowe. Inwestując w ekologiczny budynek, inwestujesz również w wizerunek swojej firmy, a tym samym w swoją przyszłość. Firma, która nastawiona jest na zrównoważony rozwój, umacnia swoją pozycję na rynku.

BREEAM-NC kwalifikacja	Gwiazdki	% punktów
Pass	★	≥ 30%
Good	★ ★	≥ 45%
Very good	★ ★ ★	≥ 55%
Excellent	★ ★ ★ ★	≥ 70%
Outstanding	★ ★ ★ ★ ★	≥ 85%



Produkty Mark nie tylko kreują przyjemny klimat w pomieszczeniu, ale mogą również wnieść do **15 punktów** do oceny BREEAM. Urządzenia przedstawione w tym katalogu, odpowiadające im punkty BREEAM i stosowne uzasadnienia zostały poddane ocenie i opracowane przez niezależną firmę inżynierską Encon.

Kategoria	Parametry	max. Ilość kredytów	Urządzenia MARK							
			A	B	C	D	E	F	G	H
Zarządzanie (MAN)	MAN04 - Pierwsze uruchomienie i oddawanie do użytku	4	2	2	2	2	2	2	2	2
Zdrowie i Dobrostan (HEA)	HEA02 - Jakość Powietrza Wewnętrzne	5	2	2	-	-	-	2	2	2
	HEA04 - Komfort cieplny	3	2	2	2	2	2	-	-	1
	HEA05 - Wydajność Akustyczna	2	1	1	1	1	1	1	1	-
Energia (ENE)	ENE01 - Redukcja użycia energii i węgla	15	2	2	2	2	3	2	2	-
	ENE02 - Monitorowanie energii	2	-	-	-	-	-	-	-	2
	ENE04 - Niskoemisyjny design	3	1	1	1	1	1	1	1	1
Woda (MAT)	MAT01 - Czynniki wpływające na czas eksploatacji	6	1	1	1	1	1	1	1	1
Odpady (WST)	WST06 - Elastyczność funkcjonalna	1	1	1	1	1	1	1	1	1
Zanieczyszczenia (POL)	POL02 - Emisja NO _x	2	2	2	2	2	2	-	-	-
	POL05 - Redukcja hałasu	1	1	1	1	1	1	1	1	-
		TOTAL	15	15	13	13	14	11	11	10

A = Airstream CFX/HWX
 B = GS+
 C = Tanner MDA/MBA

D = Infra (HE) / Infra Line
 E = Infra Aqua Design
 F = Ecofan W

G = MDV Blue
 H = Sterowanie w oparciu o zapotrzebowanie



Produkty i związane z nimi punkty kredytowe przedstawione w tej broszurze zostały oszacowane i ocenione przez niezależną firmę inżynierską Encon, przy użyciu wytycznych BREEAM-NC.

KATALOG URZĄDZEŃ
2023

SPIS TREŚCI



13

Nagrzewnice powietrza
(Gazowe - Elektryczne -
Wodne)



105

Ogrzewanie promiennikowe
(Gazowe - Elektryczne -
Wodne)



153

Wentylacji i Destratyfikacji
(Destratyfikacji - Wen-
tylacji - Urządzenia
mobilne)



179

Centrale wentylacyjne
(Centrale wentylacyjne
- Pompy ciepła - Dry
Coolers)









265

Kurtyny powietrzne
(Elektryczne -
Wodne - DX)

Nasi konsultanci z chęcią udzielą pomocy w możliwie najskuteczniejszy sposób, większa wydajność i mniejsze koszty.

Spis treści








Nagrzewnice powietrza

	GS+ <i>Nagrzewnica gazowa kondensacyjna z wentylatorem osiowym</i>	14
	GSX <i>Nagrzewnica gazowa z wentylatorem osiowym</i>	24
	GC+ <i>Nagrzewnica gazowa kondensacyjna z wentylatorem odśrodkowym</i>	33
	ATX <i>Nagrzewnica gazowa z wentylatorem osiowym lub odśrodkowym</i>	39
	V-TYPE <i>Gazowe Nagrzewnica gazowa o wysokiej wydajności z nawiewem pionowym</i>	45
	L-TYPE <i>Nagrzewnica powietrza stacjonarna bezpośrednio zasilana gazem</i>	47

Elektryczna nagrzewnica

	TANNER MDE <i>Elektryczna nagrzewnica z wentylatorem osiowym</i>	53
---	---	----

Aparaty wentylacyjno-grzewcze zasilane wodą grzewczą

	TANNER MDA <i>Uniwersalny aparat wentylacyjno-grzewczy z wentylatorem osiowym</i>	58
	TANNER MD <i>Kanałowa nagrzewnica wodna</i>	74
	TANNER MBA <i>Aparat wentylacyjno-grzewczy sufitowy zasilany wodą grzewczą z wentylatorem osiowym</i>	78
	TANNER MDC <i>Aparat wentylacyjno-grzewczy z wentylatorem odśrodkowym</i>	83
	TANNER CLA <i>Aparat wentylacyjno-grzewczy sufitowy zasilany wodą grzewczą</i>	88
	LDA SWIRL <i>Nagrzewnica powietrza zasilana wodą grzewczą wyposażona w wentylator EC</i>	93
	FAN COIL <i>Nagrzewnica powietrza zasilana wodą grzewczą wyposażona w wentylator EC</i>	97



COMFORT-LINE
Nagrzewnica powietrza zasilana wodą grzewczą

101

Promienniki gazowe



INFRA
Promiennik rurowy bezpośrednio zasilany gazem

106



INFRA HE
Promiennik rurowy o wysokiej sprawności bezpośrednio zasilany gazem

115



INFRA LINE
Promiennik rurowy bezpośrednio zasilany gazem

120



INFRA HT
Promiennik gazowy ceramiczny

125

Promiennik elektryczny



INFRA ER 2600W
Promiennik elektryczny

132

Promienniki wodne



INFRA AQUA DESIGN
Aluminiowy promiennik zasilany wodą grzewczą

137



INFRA AQUA ECO
Stalowy promiennik zasilany wodą grzewczą

142



CEILFIT
Panele promiennikowe do sufitów podwieszanych

146

Urządzenia do wentylacji i destratyfikacji



ECOFAN W
Destratyfikator

154



ECOFAN P
Wentylator mieszający

159



MDV BLUE
Wentylator dachowy

163



COLDSTREAM
Chłodzenie adiabaticzne

173

Centrale wentylacyjne



AIRSTREAM
Urządzenie do odzysku ciepła

180



COMPACT
Urządzenie do odzysku ciepła

187



ERV
Urządzenie do odzysku ciepła

191



FLAT LINE
Urządzenie do odzysku ciepła

196



AIRSTREAM AHU
Urządzenie do odzysku ciepła

200



CALFLO
Centrala nawiewna z palnikiem modułowym, bezpośrednio zasilana gazem

209

Pompy ciepła



MISTRAL MDX
System pompy ciepła VRF powietrze-powietrze dla budynków kubaturowych

214



POMPY CIEPŁA MARK
Pompy ciepła powietrze-woda

220



POMPY CIEPŁA
Pompy ciepła DX i pompy ciepła powietrze-wodaw

234



POMPA CIEPŁA MARK W WERSJI SPLIT
Chłodzenie i ogrzewanie

239

Dry Coolers (Chłodnice Suche)



AWS
Jeden rząd wentylatorów

243



AWD
Dwa rzędy wentylatorów

249



AWSV
Chłodnice z jednym rzędem wentylatorów

254



AWS-EPA
Chłodnice suche adiabaticzne (Adiabatic Dry Coolers)

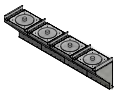
259

Kurtyny powietrzne



EASYAIR
Kurtyna powietrzna zasilana wodą grzewczą lub elektryczna

266



EASYAIR T200
Kurtyna powietrzna przemysłowa

274



EASYAIR DX
Kurtyna powietrzna z pompą ciepła

278

Bojlery



BOJLERY
Wysoce wydajny Bojler. Moc urządzenia wynosi od 168 do 2200 kW.

284

Giętarka hydrauliczna



BENDER
Giętarka hydrauliczna

293

Pozostałe



AUTOMATYKA
Układy sterowania. Przegląd opcji sterowania oferowanych przez Mark.

297



NAWIEWNIKI I SYSTEMY KANAŁOWE

314

Nagrzewnice powietrza



GS+

GSX

GC+

ATX

V-TYPE

L-TYPE



TANNER MDE



TANNER MDA

TANNER MD

TANNER MBA

TANNER MDC

TANNER CLA

LDA SWIRL

FAN COIL

COMFORT-LINE



GS+

Nagrzewnica gazowa kondensacyjna z palnikiem modulowanym i wentylatorem osiowym

Nagrzewnica gazowa kondensacyjna z palnikiem modulowanym typu pre-mix i z wentylatorem osiowym, przystosowana do montażu ściennego lub sufitowego. Moc urządzenia wynosi od 13,6 do 142,2 kW.



Więcej informacji, pliki do pobrania i filmy, znajdziesz na naszej stronie internetowej w zakładce poświęconej GS+



Efektywne ogrzewanie powietrza

GS+ to zasilana gazem, kondensacyjna, nagrzewnica powietrza z wentylatorem osiowym i palnikiem modulowanym. Dzięki mocom od 13,6 do 142,2 kW i bardzo wysokiemu przepływowi powietrza, zapewnia ona optymalne rozprzaskanie powietrza w pomieszczeniu.

Dzięki sprawności przekraczającej 106%, urządzenie wykorzystuje energię w sposób przyjazny dla środowiska i spełnia najostrzejsze wymagania w zakresie emisji. Ciepło jest wytwarzane poprzez palnik modulowany z mieszanym wstępnym zapewniający bardzo niskie zużycie gazu. Nagrzewnice GS+ można stosować w garażach, warsztatach, fabrykach, centrach logistycznych i magazynach.

Mark udziela standardowo 2-letnią pełną gwarancję na urządzenia.

Właściwości urządzenia

- Sprawność > 106%
- Energooszczędność
- Przyjazność dla środowiska
- Palnik modulowany z mieszanym wstępnym
- Zakres modulacji palnika 5:1
- Mikroprocesor i zapłon elektroniczny
- Czujnik temperatury powietrza wylotowego
- Zwiększanie niskiej temperatury powietrza wylotowego
- Stały przepływ powietrza
- Niskie rozwarstwienie termiczne ogrzewanego powietrza
- Niski opór powietrza
- Wymiennik ciepła ze stali nierdzewnej
- Obudowa odporna na korozję wykonana z blachy alucynk

Wyposażenie standardowe:

- Komora spalania i wymiennik ciepła ze stali nierdzewnej
- Zamknięta komora spalania
- Zaawansowana technologia palnika modulowanego
- Zapłon elektroniczny
- Niska emisja tlenków azotu
- Wydajne wentylatory osiowe
- Nawiew powietrza z żaluzjami poziomymi
- Certyfikat CE PIN:0063BP3341
- Znak ekologiczny: BP005 (NL)
- Obecność na liście technologii energetycznych ECA

Opcja: cichy silnik EC z możliwością regulacji prędkości. Zalety:

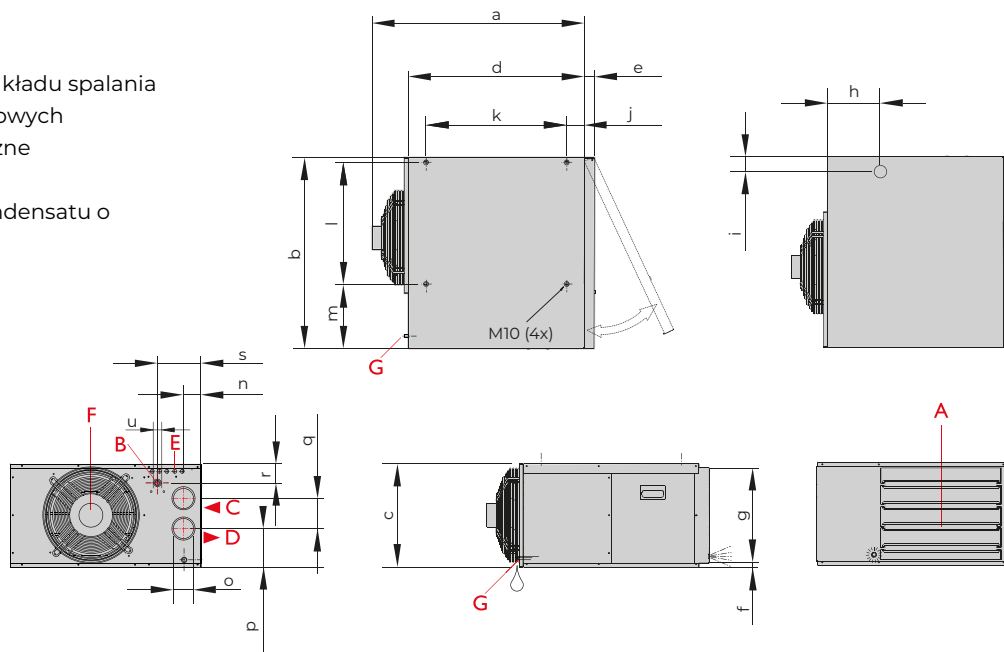
- Bardzo wysoka sprawność przy zastosowaniu regulatora prędkości
- Do 50% zaoszczędzonej energii przy obciążeniu częściowym
- Możliwość niemal całkowitej regulacji liniowej
- Długowieczność
- Cicha praca
- Zintegrowana elektroniczna ochrona termiczna



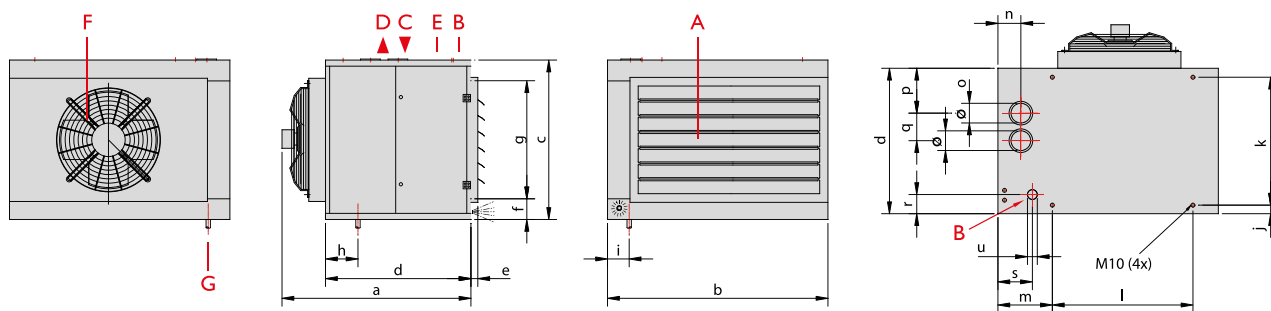
Sterowanie nagrzewnicą GS+ realizowane jest przy pomocy termostatu programowalnego Optitherm+ lub modułu Interface+, co pozwala na włączenie urządzenia w system BMS (building management system) poprzez Modbus lub kontakt 0-10V.

Wymiary

- A = Żaluzje poziome
- B = Przyłącze gazowe
- C = Wlot powietrza do układu spalania
- D = Wylot gazów spalinowych
- E = Połączenia elektryczne
- F = Wentylator osiowy
- G = Odprowadzenie kondensatu o średnicy 40 mm



Typ	a	b	c	d	e	f	g	h	i	j	k	l	m	n	o	p	q	r	s	u
15/25	790	760	410	700	40	15	380	210	60	70	560	485	255	70	80	150	120	80	175	1/2" (M)

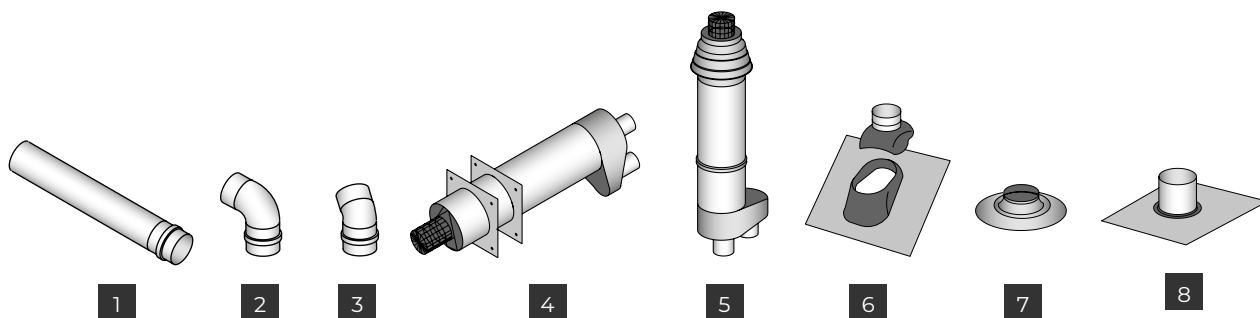


Typ	a	b	c	d	e	f	g	h	i	j	k	l	m	n	o	p	q	r	s	u
35	969	875	810	739	35	105	600	165	110	90	560	470	275	120	80	240	120	97	135	3/4" (M)
40	969	875	810	739	35	105	600	165	110	90	560	470	275	120	80	240	120	97	135	3/4" (M)
60	969	1120	810	739	35	105	600	165	110	90	560	715	275	120	100	230	140	97	135	3/4" (M)
80	969	1305	810	739	35	105	600	165	110	90	560	890	275	120	100	230	140	97	135	1" (M)
100	979	1595	810	739	35	105	600	165	110	90	560	1180	275	120	100	230	140	97	135	1" (M)
135/150	1180	1890	1000	1000	35	105	790	190	175	75	850	1455	295	165	130	235	225	140	170	1" (F)

Dane techniczne

Typ		15	25	35	40	60	80	100	135	150
Moc (wartość wyższa)	kW	16,1	27,2	38,8	44,4	66,7	88,9	110,6	149,9	166,7
Moc nominalna	kW	13,6	23,0	33,4	38,4	56,2	75,6	93,3	128,9	141,0
Moc min. (wartość wyższa)	kW	4,6	6,8	9,6	9,6	13,9	24,5	10,8	21,1	36,6
Moc nominalna min.	kW	4,3	6,6	9,2	9,2	13,5	23,8	10,6	20,6	35,3
Sprawność przy maksymalnym obciążeniu (wartość niższa) wentylator on/off	%	94,1	93,9	95,1	95,1	93,6	94,0	93,8	95,5	94,0
Sprawność przy maksymalnym obciążeniu (wartość niższa) wentylator modulowany	%	93,2	94,0	94,8	94,8	94,0	94,4	93,9	95,7	94,8
Sprawność przy minimalnym obciążeniu (wartość niższa) wentylator on/off	%	106,7	107,0	106,9	106,9	107,3	107,1	107,4	107,5	107,3
Sprawność przy minimalnym obciążeniu (wartość niższa) wentylator modulowany	%	106,1	106,7	106,4	106,4	106,6	106,9	106,9	107,4	107,1
Burner turndown ratio	+/-	3:1	4:1	4:1	5:1	5:1	7:1	6:1	7:1	4:1
Zużycie gazu GZ50/G20 (15°C)	m ³ /h	1,50 - 0,41	2,54 - 0,57	3,62 - 0,89	4,15 - 0,90	6,22 - 1,07	8,29 - 1,27	10,30 - 1,68	13,99 - 1,76	15,57 - 3,68
Zużycie gazu GZ 41,5/G27 (15°C)	m ³ /h	-	-	4,45-1,14	5,10-1,14	7,03 - 1,20	9,3 - 1,44	11,69 - 1,91	15,98 - 2,00	17,65 - 4,18
Zużycie gazu GZ 35/G350 (15°C)	kg/h	-	-	5,13-1,28	5,88-1,28	8,82-1,84	11,75-3,25	-	-	-
Zużycie gazu G31 (15°C)	kg/h	1,13-0,32	1,91-0,48	2,68-0,64	3,17-0,64	4,72-1,04	6,22-1,72	7,76-2,29	10,51-2,23	11,69-2,57
Przepływ powietrza (20 °C) wentylator on/off	m ³ /h	1410	2190	5000	5000	5300	9000	9800	16300	16300
Przepływ powietrza (20 °C) wentylator modulowany	m ³ /h	850 - 1730	1090 - 2470	1350 - 3900	1350 - 3900	2700 - 5500	4500 - 8800	5400 - 9400	7350 - 14500	7350 - 16300
Delta T (ΔT) wentylator on/off	K	29,0 - 9,2	31,5 - 9,0	20,0 - 5,5	23,1 - 5,5	31,8 - 7,7	25,2 - 7,9	29,6 - 9,2	23,7 - 3,8	25,9 - 6,5
Delta T (ΔT) wentylator modulowany	K	23,4 - 14,8	28,0 - 17,8	25,7 - 20,4	29,3 - 19,9	30,8 - 14,5	25,9 - 15,6	30,9 - 16,5	26,7 - 8,3	26,2 - 14,2
Zasięg wyrzutu powietrza	m	10 - 16	14 - 20	28 - 36	26 - 36	26 - 36	32 - 46	36 - 50	48 - 68	48 - 68
Waga urządzenia GS+	kg	50	56	95	95	111	136	155	228	230
Poziom hałasu (w odległości 5m) wentylator on/off	dB(A)	44	48	48	48	51	52	52	58	58
Poziom hałasu (w odległości 5m) wentylator modulowany	dB(A)	44-31	48-31	47-31	47-31	51-33	49-33	52-34	55-34	55-34
Moc elektryczna przy U = 230 V	W	100	175	300	300	320	490	670	1280	1500
Natężenie	A	0,5	0,8	1,4	1,4	2,0	2,9	3,2	6,5	7,6

Akcesoria — systemy odprowadzenia spalin



1 Zestaw rur prostych

2 Kolano 90°

3 Kolano 45°

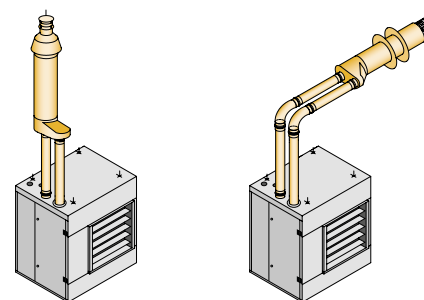
4 System odprowadzenia spalin – monokombi ścienne

5 System odprowadzenia spalin – monokombi dachowe

6 Przepust dla dachów pochyłych

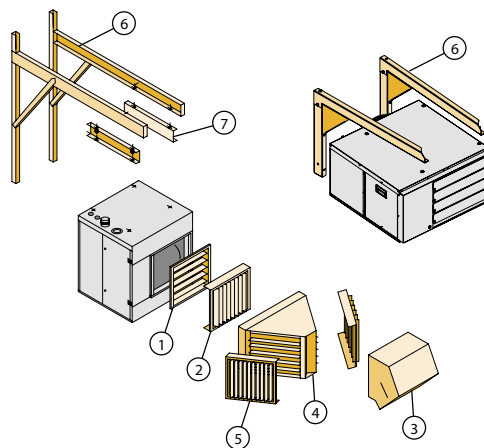
7 Przepust dachowy

8 Przepust elastyczny

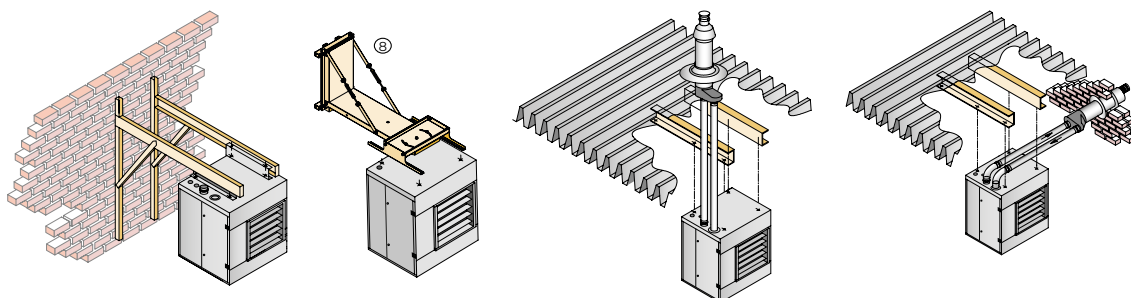


Akcesoria — sekcje dodatkowe

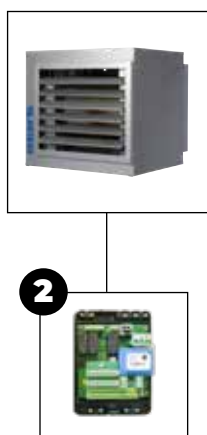
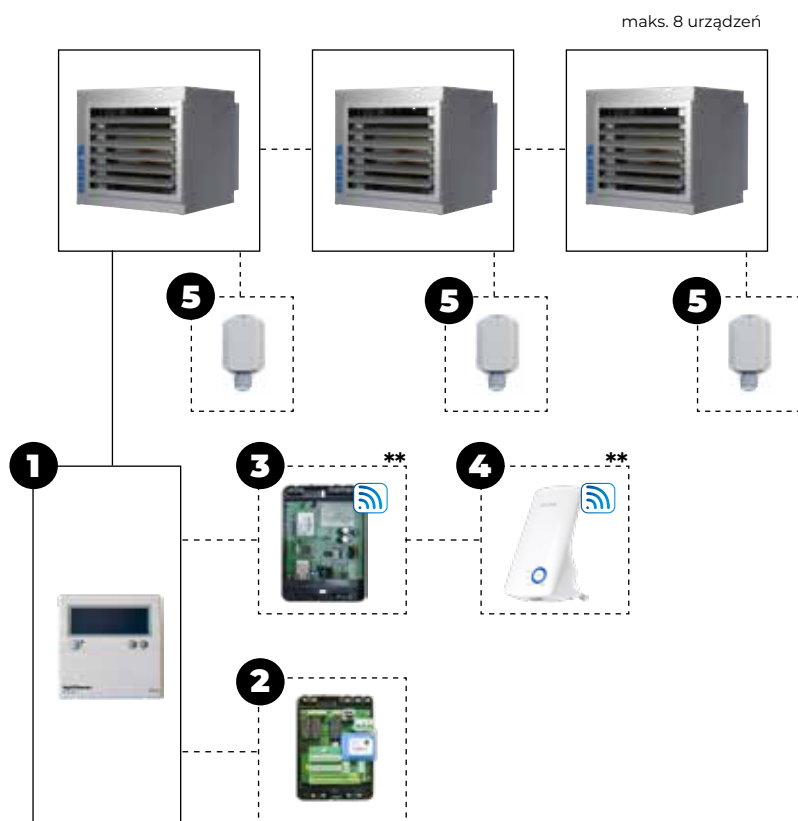
- 1 = Żaluzje poziome (standard)
- 2 = Żaluzje pionowe
- 3 = Konfuzor nawiewu 45°
- 4 = Dyfuzor z żaluzjami poziomymi (2 x 45°)
- 5 = Żaluzje pionowe dla dyfuzora
- 6 = Konsola montażowa ścienna
- 7 = Zestaw amortyzatorów do konsoli montażowej ściennej
- 8 = Odwracalna konsola montażowa (typy 15-60)



Sugestie dotyczące montażu / lokalizacji



Automatyka



Opcje sterowania

Sterowanie temperaturą pomieszczeniową

GS+ + **1**

GS+ + **1** + **5**

Sterowanie temperaturą pomieszczeniową w połączeniu z sterowaniem zdalne

Połączenie zdalne z aplikacją mobilną możliwe jest tylko przy zastosowaniu modułu Web. Można także dodać most WiFi i utworzyć połączenie bezprzewodowe.

GS+ + **1** + **3**

GS+ + **1** + **3** + **4**

GS+ + **1** + **5** + **3**

GS+ + **1** + **5** + **3** + **4**

Sterowanie temperaturą pomieszczeniową w połączeniu z Modbus.

Możliwość odczytywania statusu i zmiany ustawień Optitherm+.

GS+ + **1** + **2** + **5**

GS+ + **1** + **2**

Sterowanie wydajnością przy pomocy zewnętrznego sygnału 0-10V lub Modbus

Ogrzewanie / Ciągła wentylacja / kontakty reset / komunikacja Modbus

GS+ + **2**

**chwilowo niedostępny

Opisy i kody katalogowe poszczególnych pozycji znajdziesz w cenniku

Ceny katalogowe GS+

URZĄDZENIE - NAGRZEWNICA GAZOWA KONDENSACYJNA Z PALNIKIEM MODULOWANYM GS+ - G20

Kod	Opis	Cena
5057188	GS+ 15, 13,6 kW	€ 3321
5057189	GS+ 25, 23,0 kW	€ 3510
5057180	GS+ 35, 33,4 kW	€ 4949
5057181	GS+ 40, 37,9 kW	€ 4949
5057182	GS+ 60, 56,5 kW	€ 6151
5057183	GS+ 80, 75,4 kW	€ 7412
5057184	GS+ 100, 97,0 kW	€ 8450
5057186	GS+ 135, 128,3 kW	€ 10133
5057185	GS+ 150, 142,2 kW	€ 11945
	Dopłata za niestandardową stronę obsługową GS+ typ 35-100	€ 415
	Dopłata za niestandardową stronę obsługową GS+ typ 135/150	€ 620

Ceny urządzeń zasilanych innymi rodzajami gazów dostępne są na zapytanie.



URZĄDZENIE - ZASILANA GAZEM KONDENSACYJNA NAGRZEWNICA POWIETRZA GS+ Z WENTYLATOREM MUDOLOWANYM EC - G20

Kod	Opis	Cena
5062528	GS+ 15 (13,6 kW)	€ 3627
5062529	GS+ 25 (23,0 kW)	€ 3831
5062520	GS+ 35 (33,4 kW)	€ 5136
5062521	GS+ 40 (38,4 kW)	€ 5136
5062522	GS+ 60 (56,2 kW)	€ 6527
5062523	GS+ 80 (75,6 kW)	€ 8121
5062524	GS+ 100 (93,3 kW)	€ 9411
5062526	GS+ 135 (128,9 kW)	€ 12305
5062525	GS+ 150 (141,0 kW)	€ 14586

Ceny urządzeń zasilanych innymi rodzajami gazów dostępne są na zapytanie.



AKCESORIA - SYSTEMY ODPROWADZENIA SPALIN - GS+ 15 / 25 / 35 / 40

Kod	Opis	Cena
5990557	System odprowadzenia spalin monokombi dachowe, stal nierdzewna, \varnothing 80mm	€ 204
5990581	System odprowadzenia spalin monokombi ścienne, stal nierdzewna, \varnothing 80mm	€ 182
5990201	Zestaw rur prostych, stal nierdzewna, \varnothing 80mm, długość 500 mm	€ 78
5990202	Zestaw rur prostych, stal nierdzewna, \varnothing 80mm, długość 1000 mm	€ 126
5990203	Zestaw kolan 90° (gładkich), stal nierdzewna, \varnothing 80mm	€ 112
5990204	Zestaw kolan 45° (gładkich), stal nierdzewna, \varnothing 80mm	€ 101
5990230	Zestaw redukcyjny \varnothing 80-100 mm	€ 240
0540927	Przepust dachowy \varnothing 80mm, tylko w połączeniu z 5990557	€ 35
3040927	Przepust dachowy samoprzylepny dla dachów wykonanych z plastiku, tylko w połączeniu z 5990557	€ 65
0540807	Przepust dachowy elastyczny 4-7", tylko w połączeniu z 5990557	€ 148
0540804	Przepust dachowy ukośny 20° do 35°, tylko w połączeniu z 5990557	€ 69



AKCESORIA - SYSTEMY ODPROWADZENIA SPALIN - GS+ 60 / 80 / 100*

Kod	Opis	Cena
5990561	System odprowadzenia spalin monokombi dachowe, stal nierdzewna \varnothing 100mm	€ 398
5990585	System odprowadzenia spalin monokombi ścienne, stal nierdzewna \varnothing 100mm	€ 269
5990211	Zestaw rur prostych, stal nierdzewna, \varnothing 100mm, długość 500 mm	€ 134
5990212	Zestaw rur prostych, stal nierdzewna, \varnothing 100mm, długość 1000 mm	€ 201
5990213	Zestaw kolan 90° (gładkich), stal nierdzewna, \varnothing 100mm	€ 130
5990214	Zestaw kolan 45° (gładkich), stal nierdzewna, \varnothing 100mm	€ 121
5990240	Zestaw redukcyjny GS+ 100*, \varnothing 100-130 mm	€ 310
0540929	Przepust dachowy \varnothing 100mm, tylko w połączeniu z 5990561	€ 37
3040929	Przepust dachowy samoprzylepny dla dachów wykonanych z plastiku, tylko w połączeniu z 5990561	€ 89
0540807	Przepust dachowy elastyczny 4-7", tylko w połączeniu z 5990561	€ 148
0540806	Przepust dachowy ukośny 20° do 35°, tylko w połączeniu z 5990561	€ 95



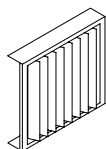
AKCESORIA - SYSTEMY ODPROWADZENIA SPALIN - GS+ 100* / 135 / 150

Kod	Opis	Cena
5990564	System odprowadzenia spalin monokombi dachowe, stal nierdzewna \varnothing 130mm	€ 793
5990589	System odprowadzenia spalin monokombi ścienne, stal nierdzewna \varnothing 130mm	€ 413
5990221	Zestaw rur prostych, stal nierdzewna, \varnothing 130mm, długość 500 mm	€ 172
5990222	Zestaw rur prostych, stal nierdzewna, \varnothing 130mm, długość 1000 mm	€ 240
5990223	Zestaw kolan 90° (gładkich), stal nierdzewna, \varnothing 130mm	€ 316
5990224	Zestaw kolan 45° (gładkich), stal nierdzewna, \varnothing 130mm	€ 240
0540626	Przepust dachowy \varnothing 100mm	€ 55
3040626	Przepust dachowy samoprzylepny dla dachów wykonanych z plastiku, tylko w połączeniu z 5990564	€ 124
0540809	Przepust dachowy elastyczny 4-7", tylko w połączeniu z 5990564	€ 265
0540812	Przepust dachowy ukośny 20° do 33°, tylko w połączeniu z 5990564	€ 266



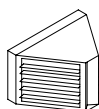
AKCESORIA - SEKCJE DODATKOWE - ŻALUZJE PIONOWE

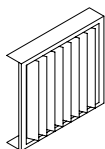
Kod	Opis	Cena
5008533	dla GS+ 15/25	€ 125
5008534	dla GS+ 35/40	€ 194
5008536	dla GS+ 60	€ 194
5008538	dla GS+ 80	€ 204
5008540	dla GS+ 100	€ 322
5008542	dla GS+ 135/150	€ 271



AKCESORIA - SEKCJE DODATKOWE - DYFUZOR Z ŻALUZZAMI POZIOMYMI

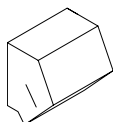
Kod	Opis	Cena
5008554	dla GS+ 35/40	€ 425
5008556	dla GS+ 60	€ 483
5008558	dla GS+ 80	€ 670
5008560	dla GS+ 100	€ 883
5008562	dla GS+ 135/150	€ 990





AKCESORIA - SEKCJE DODATKOWE - ŻALUZJE PIONOWE DLA DYFUZORA

Kod	Opis	Cena
5008574	dla GS+ 35/40	€ 231
5008576	dla GS+ 60	€ 244
5008578	for GS+ 80	€ 274
5008580	dla GS+ 100	€ 331
5008582	dla GS+ 135/150	€ 322



AKCESORIA - SEKCJE DODATKOWE - KONFUZOR NAWIEWU 45°

Kod	Opis	Cena
5008544	dla GS+ 35/40	€ 567
5008546	dla GS+ 60	€ 708
5008548	dla GS+ 80	€ 831
5008550	dla GS+ 100	€ 1076
5008552	dla GS+ 135/150	€ 1170

AKCESORIA - AUTOMATYKA

Kod	Opis	Cena
1 0629185	Cyfrowy termostat programowalny Optitherm+	€ 316
5 0629194	Zewnętrzny czujnik temperatury	€ 91
2 3002866	Interface+	€ 520
3 0629187	Moduł sieciowy (chwilowo niedostępny)	€ 433
4 0629186	Most WiFi (chwilowo niedostępny)	€ 268
3000600	Kabel sygnałowy JY(st)Y Dca 1x2x0.8+0.8mm GY (12,5 m)	€ 36
3000601	Kabel sygnałowy JY(st)Y Dca 1x2x0.8+0.8mm GY (25 m)	€ 66
3000602	Kabel sygnałowy JY(st)Y Dca 1x2x0.8+0.8mm GY (100 m)	€ 230
0631162	Wyłącznik serwisowy, dostarczony osobno, 230 Volt (2 bieguny)	€ 60
5017097	Wyłącznik serwisowy, zamontowany, 230 Volt (2 bieguny)	€ 96
3100562	Zestaw do odpompowywania kondensatu GS+ 15/25 (dostarczany oddzielnie)	€ 400
3100565	Zestaw do odpompowywania kondensatu GS+ 35/40/60/80/100 (dostarczany oddzielnie)	€ 411
3100564	Zestaw do odpompowywania kondensatu GS+ 135/150 (dostarczany oddzielnie)	€ 424
3100586	Zestaw do neutralizacji kondensatu (dostarczany oddzielnie)	€ 112
3100589	Rozszerzenie przewód DN10 25m	€ 106

Szczegółowy opis funkcji urządzeń sterowniczych znajduje się w rozdziale automatyka

AKCESORIA - KOLORY **

Kod	Opis	Cena
	GS+ dostarczone w kolorze RAL	€ 281
	Akcesoria pomalowane w kolorze 1 do 3 sztuk (cena za sztukę)	€ 138
	Akcesoria pomalowane w kolorze 4 do 10 sztuk (cena za sztukę)	€ 121
	Akcesoria pomalowane w kolorze powyżej 10 sztuk (cena za sztukę)	€ 83

** Ceny obowiązują tylko dla standardowych kolorów RAL dostarczanych przez MARK: 3002 czerwony, 1028 żółty, 6010 zielony, 7016 szary, 8014 brązowy, 9001 beżowy biały, 5009 niebieski, 2009 pomarańczowy, 1019 beżowy.

AKCESORIA - MONTAŻ

Kod	Opis	Cena
3187220	Konsola montażowa ścienna (2 sztuki), GS+ 15/25	€ 220
5017620	Konsola montażowa ścienna (2 sztuki), GS+ 35/40/60/80/100	€ 386
5017627	Konsola montażowa ścienna (2 sztuki), GS+ 135/150	€ 659
5017621	Zestaw amortyzatorów do konsoli montażowej ściennej, GS+ 35/40/60/80/100	€ 112
5017628	Zestaw amortyzatorów do konsoli montażowej ściennej, GS+ 135/150	€ 167
5017590	Odwracalna konsola montażowa ścienna dla GS+ 15/25	€ 390
5017573	Odwracalna konsola montażowa ścienna dla GS+ 35/40	€ 400
5017576	Odwracalna konsola montażowa ścienna dla GS+ 60	€ 410

UWAGI

Certyfikat CE tylko w połączeniu z systemem odprowadzenia spalin Mark (monokombi ścienne lub dachowe)

* Dla GS+ 100 z drugim odprowadzeniem spalin, należy zastosować zestaw redukcyjny \varnothing 100-130mm (5990240).

Szczegóły w instrukcji technicznej GS+.



GSX

Nagrzewnica gazowa z wentylatorem osiowym

Nagrzewnica powietrza wyposażona w palnik typu premix zapewniająca swobodny nawiew powietrza do pomieszczenia. Moc urządzenia wynosi od 13,7 to 84,6 kW.



Więcej informacji, pliki do pobrania i filmy, znajdziesz na naszej stronie internetowej w zakładce poświęconej GSX



Właściwości urządzenia

- Długowieczność
- Niskie koszty eksploatacji
- Solidne wykonanie
- Niezawodność
- Równomierny rozkład temperatury dzięki wysokiemu wydatkowi powietrza
- Małe ΔT
- Niewielka różnica temperatur powietrza w pomieszczeniu i nawiewanego
- Możliwość sterowania od 1 do 8 urządzeń przy pomocy 2-żyłowego systemu bus
- Możliwość ogrzewania strefowego przy pomocy 1 sterownika (do 8 stref)

Ekonomiczne ogrzewanie z GSX

W przypadku urządzenia Mark GSX, ciepło generowane jest za pomocą palnika typu premix, a następnie rozprowadzane poprzez wentylator osiowy. Ta niezawodna nagrzewnica szczególnie dobrze sprawdza się w obiektach przemysłowych, a dzięki niskiemu zużyciu gazu, prostej obsłudze i długowieczności, przyczynia się do powstania oszczędności w ogrzewaniu.

Wszystkie urządzenia Mark GSX spełniają wymogi nowej normy Ecodesign 2021, a zakres mocy grzewczej to 13,7 do 84,6 kW. Nagrzewnica GSX może być stosowana w garażach, magazynach, warsztatach, centrach dystrybucyjnych, salonach wystawowych i innych.

Wyposażenie standardowe:

- Wymiennik ciepła ze stali nierdzewnej
- Zamknięta komora spalania
- Palnik typu premix
- Zapłon elektroniczny
- Powłoka aluminiowo-cynkowa
- Silny(e) wentylator(y) osiowy(e)
- Konfuzor nawiewu z żaluzjami poziomymi
- Aprobata CE
- Nie ma konieczności stosowania doprowadzenia kondensatu.

Nagrzewnica GSX jest standardowo wyposażona w cichy wentylator EC z regulacją prędkości. Zalety:

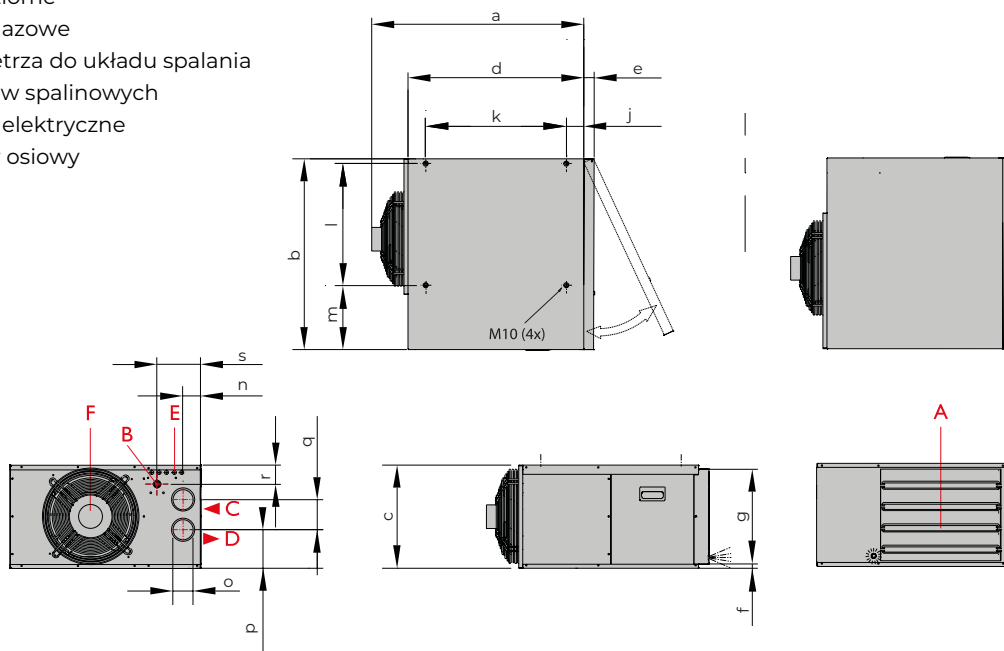
- Bardzo wysoka sprawność przy zastosowaniu regulatora prędkości
- Do 50% zaoszczędzonej energii przy obciążeniu częściowym
- Możliwość niemal całkowitej regulacji liniowej
- Długowieczność
- Cicha praca
- Zintegrowana elektroniczna ochrona termiczna



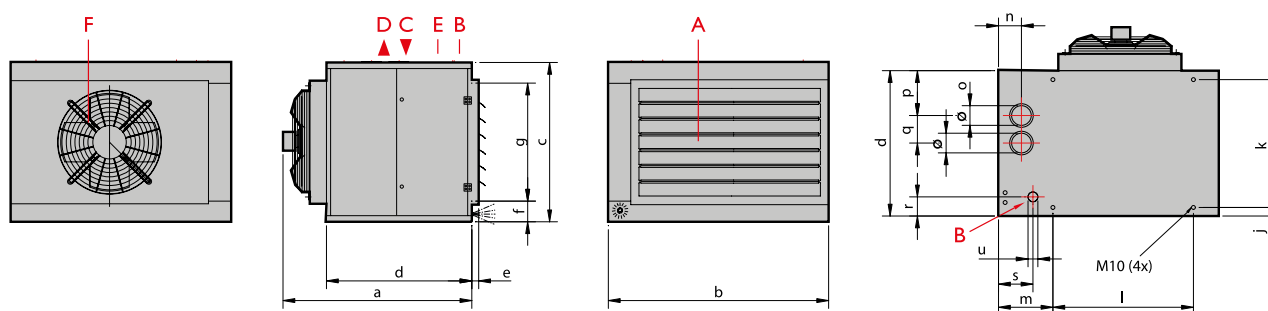
Sterowanie nagrzewnicą GSX realizowane jest przy pomocy termostatu programowalnego Optitherm+ lub modułu Interface+, co pozwala na włączenie urządzenia w system BMS (building management system) poprzez Modbus.

Wymiary

- A = Żaluzje poziome
- B = Przyłącze gazowe
- C = Wlot powietrza do układu spalania
- D = Wylot gazów spalinowych
- E = Połączenia elektryczne
- F = Wentylator osiowy



Typ	a	b	c	d	e	f	g	h	i	j	k	l	m	n	o	p	q	r	s	u
20	790	760	410	700	40	15	380	210	60	70	560	485	255	70	80	150	120	80	175	1/2" (M)

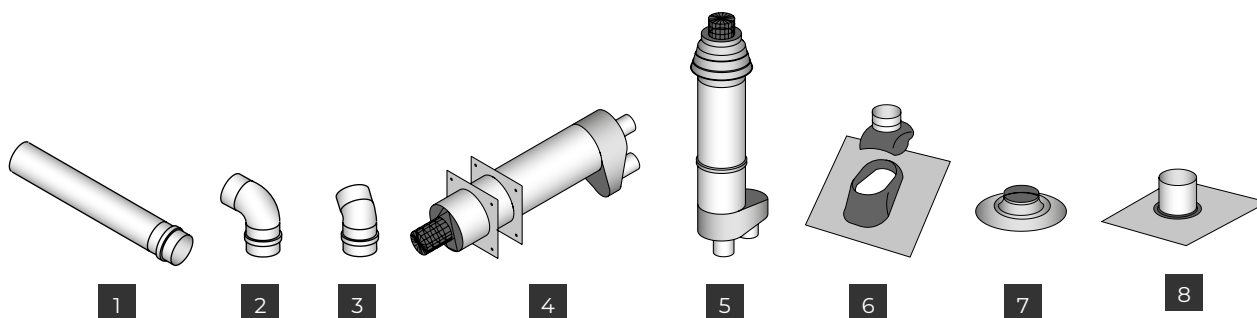


Typ	a	b	c	d	e	f	g	h	i	j	k	l	m	n	o	p	q	r	s	u
35	969	875	810	739	35	105	600	165	110	90	560	470	275	120	80	240	120	97	135	3/4" (M)
55	969	1120	810	739	35	105	600	165	110	90	560	715	275	120	100	230	140	97	135	3/4" (M)
75	969	1305	810	739	35	105	600	165	110	90	560	890	275	120	100	230	140	97	135	1" (M)
90	979	1595	810	739	35	105	600	165	110	90	560	1180	275	120	100	230	140	97	135	1" (M)

Dane techniczne

Typ		20	35	55	75	90
Obciążenie nominalne (niższa wartość)	kW	14,5 - 10,2	34,9 - 24,2	51,3 - 35,9	72,0 - 50,4	90 - 63
Obciążenie nominalne (wyższa wartość)	kW	16,1 - 11,3	38,8 - 26,9	57,0 - 39,9	80,0 - 56,0	100 - 70
Moc nominalna	kW	13,7 - 9,8	32,6 - 23,1	48,0 - 34,3	68,2 - 48,4	84,4 - 60,1
Sprawność (wartość niższa)	%	94,5	93,4	93,6	94,7	93,8
Zużycie gazu G25 (15 °C)	%	96,1	95,5	95,5	96,0	95,4
Zużycie gazu G250/G20 (15°C)	m ³ /h	1,8 - 1,2	4,2 - 2,9	6,19 - 4,33	8,69 - 6,1	10,86 - 7,6
Zużycie gazu G31 (15 °C)	m ³ /h	1,5 - 1,1	3,7 - 2,6	5,43 - 3,8	7,62 - 5,3	9,52 - 6,7
Przepływ powietrza (20 °C)	m ³ /h	2400-1800	5900-4800	9300-6300	14000-9200	16500-11800
Delta T (ΔT)	K	17,1-16,3	16,6-14,3	15,6-16,4	14,6-15,8	15,4-15,3
Zasięg wyrzutu powietrza	m	14	28	26	32	36
Waga urządzenia	kg	50	89	101	123	139
Poziom hałas (w odległości 5 m)	dB(A)	52-48	59-53	60-48	66-53	62-53
Moc elektryczna przy U = 230 V	W	200	410	650	1490	1050
Natężenie	A	0,9	1,9	2,9	6,8	4,8

Akcesoria — systemy odprowadzenia spalin



1 Zestaw rur prostych

2 Kolano 90°

3 Kolano 45°

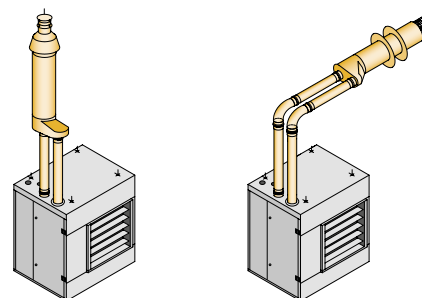
4 System odprowadzenia spalin –
monokombi ścienne

5 System odprowadzenia spalin –
monokombi dachowe

6 Przepust dla dachów pochyłych

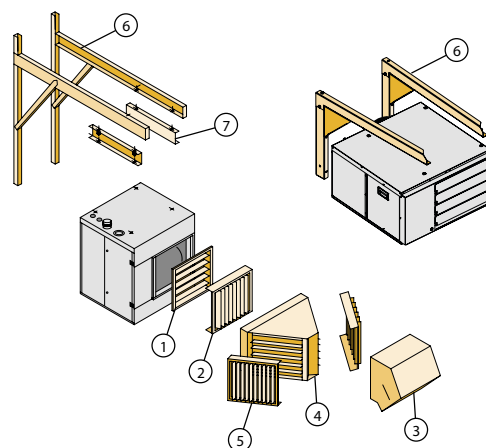
7 Przepust dachowy

8 Przepust elastyczny

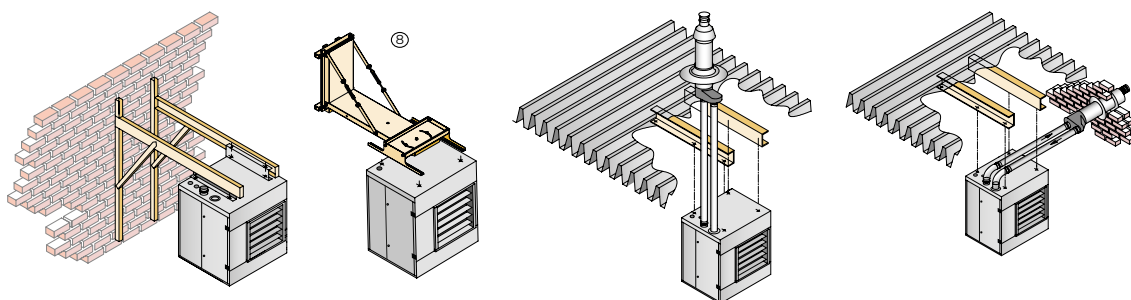


Akcesoria — sekcje dodatkowe

- 1 = Żaluzje poziome (standard)
- 2 = Żaluzje pionowe
- 3 = Konfuzor nawiewu 45°
- 4 = Dyfuzor z żaluzjami poziomymi (2 x 45°)
- 5 = Żaluzje pionowe dla dyfuzora
- 6 = Konsola montażowa ścienna
- 7 = Zestaw amortyzatorów do konsoli montażowej ściennej
- 8 = Odwracalna konsola montażowa (typy 20 - 55)

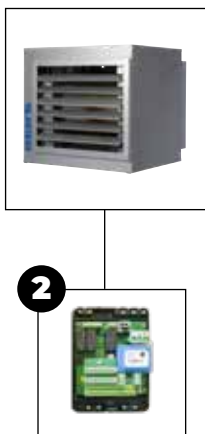
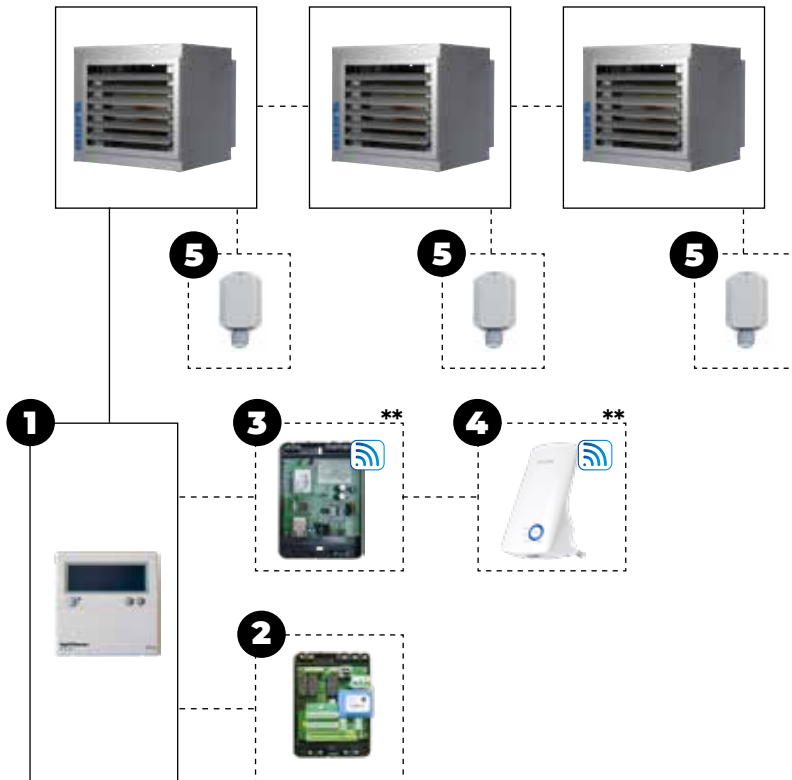


Sugestie dotyczące montażu / lokalizacji



Automatyka

maks. 8 urządzeń



Opcje sterowania

Sterowanie temperaturą pomieszczeniową

GSX + 1

GSX + 1 + 5

Sterowanie temperaturą pomieszczeniową w połączeniu z sterowaniem zdalne

Połączenie zdalne z aplikacją mobilną możliwe jest tylko przy zastosowaniu modułu Web. Można także dodać most WiFi i utworzyć połączenie bezprzewodowe.

GSX + 1 + 3

GSX + 1 + 3 + 4

GSX + 1 + 5 + 3

GSX + 1 + 5 + 3 + 4

Sterowanie temperaturą pomieszczeniową w połączeniu z Modbus.

Możliwość odczytywania statusu i zmiany ustawień Optitherm+.

GSX + 1 + 2 + 5

GSX + 1 + 2

Sterowanie wydajnością przy pomocy zewnętrznego sygnału 0-10V lub Modbus

Ogrzewanie / Ciągła wentylacja / kontakty reset / komunikacja Modbus

GSX + 2

**chwilowo niedostępny

Opisy i kody katalogowe poszczególnych pozycji znajdziesz w cenniku GS+

Ceny katalogowe GSX



URZĄDZENIE - NAGRZEWNICA POWIETRZA ZASILANA GAZEM GSX - GZ50

Kod	Opis	Cena
5062610	GSX 20 (13,7 kW)	€ 2788
5062611	GSX 35 (32,5 kW)	€ 4082
5062612	GSX 55 (48,3 kW)	€ 5175
5062613	GSX 75 (68,2 kW)	€ 6418
5062614	GSX 90 (84,6 kW)	€ 7082

AKCESORIA - AUTOMATYKA

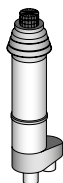
Kod	Opis	Cena
1 0629185	Cyfrowy termostat programowalny Optitherm+	€ 316
5 0629194	Zewnętrzny czujnik temperatury	€ 91
2 3002866	Interface+	€ 520
3 0629187	Moduł sieciowy (chwilowo niedostępny)	€ 433
4 0629186	Most WiFi (chwilowo niedostępny)	€ 268
3000600	Kabel sygnałowy JY(st)Y Dca 1x2x0.8+0.8mm GY (12,5 m)	€ 36
3000601	Kabel sygnałowy JY(st)Y Dca 1x2x0.8+0.8mm GY (25 m)	€ 66
3000602	Kabel sygnałowy JY(st)Y Dca 1x2x0.8+0.8mm GY (100 m)	€ 230
0631162	Wyłącznik serwisowy, dostarczony osobno, 230 Volt (2 bieguny)	€ 60
5017097	Wyłącznik serwisowy, zamontowany, 230 Volt (2 bieguny)	€ 96

Szczegółowy opis funkcji urządzeń sterowniczych znajduje się w rozdziale automatyka

AKCESORIA - SYSTEMY ODPROWADZENIA SPALIN - GSX 20 / 35

Kod	Opis	Cena
5990556	System pionowego odprowadzenia spalin wykonany z aluminium \varnothing 80mm, średnica zewnętrzna 125mm	€ 184
5990579	System poziomego odprowadzenia spalin wykonany z aluminium \varnothing 80mm, średnica zewnętrzna 125mm	€ 137
5990727	Zestaw 2 rur aluminiowych, \varnothing 80mm, L=500mm	€ 64
5990732	Zestaw 2 rur aluminiowych, \varnothing 80mm, L=1000mm	€ 78
5990733	Zestaw 2 kolan aluminiowych, \varnothing 80mm, 90°	€ 50
5990734	Zestaw 2 kolan aluminiowych, \varnothing 80mm, 45°	€ 70
0540927	Przepust dachowy \varnothing 80mm, tylko w połączeniu z 5990556	€ 35
3040927	Przepust dachowy samoprzylepny dla dachów wykonanych z plastiku, tylko w połączeniu z 5990556	€ 65
0540807	Przepust dachowy elastyczny 4-7", tylko w połączeniu z 5990556	€ 148
0540804	Przepust dachowy ukośny 20° do 35°, tylko w połączeniu z 5990556	€ 69

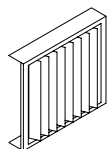



AKCESORIA - SYSTEMY ODPROWADZENIA SPALIN - GSX 55 / 75 / 90

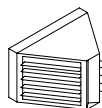
Kod	Opis	Cena
5990560	System pionowego odprowadzenia spalin wykonany z aluminium \varnothing 100mm, średnica zewnętrzna 160mm	€ 317
5990583	System poziomego odprowadzenia spalin wykonany z aluminium \varnothing 100mm, średnica zewnętrzna 160mm	€ 223
5990728	Zestaw 2 rur aluminiowych, \varnothing 100mm, L=500mm	€ 77
5990736	Zestaw 2 rur aluminiowych, \varnothing 100mm, L=1000mm	€ 112
5990737	Zestaw 2 kolan aluminiowych, \varnothing 100mm, 90°	€ 70
5990738	Zestaw 2 kolan aluminiowych, \varnothing 100mm, 45°	€ 76
0540929	Przepust dachowy \varnothing 100mm, tylko w połączeniu z 5990560	€ 37
3040929	Przepust dachowy samoprzylepny dla dachów wykonanych z plastiku, tylko w połączeniu z 5990560	€ 89
0540807	Przepust dachowy elastyczny 4-7", tylko w połączeniu z 5990560	€ 148
0540806	Przepust dachowy ukośny 20° do 35°, tylko w połączeniu z 5990560	€ 95

UWAGI

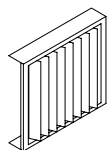
Certyfikat CE tylko w połączeniu z systemem odprowadzenia spalin Mark (monokombi ściennie lub dachowe)

AKCESORIA - ŻALUZJE PIONOWE


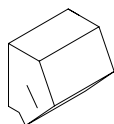
Kod	Opis	Cena
5008533	GSX 20	€ 125
5008534	GSX 35	€ 194
5008536	GSX 55	€ 194
5008538	GSX 75	€ 204
5008540	GSX 90	€ 322

AKCESORIA - DYFUZOR Z ŻALUZZAMI POZIOMYMI


Kod	Opis	Cena
5008554	GSX 35	€ 425
5008556	GSX 55	€ 483
5008558	GSX 75	€ 670
5008560	GSX 90	€ 883

AKCESORIA - ŻALUZJE PIONOWE DLA DYFUZORA


Kod	Opis	Cena
5008574	GSX 35	€ 231
5008576	GSX 55	€ 244
5008578	GSX 75	€ 274
5008580	GSX 90	€ 331



AKCESORIA - KONFUZOR NAWIEWU 45°

Kod	Opis	Cena
5008544	GSX 35	€ 567
5008546	GSX 55	€ 708
5008548	GSX 75	€ 831
5008550	GSX 90	€ 1076

AKCESORIA - MONTAŻ

Kod	Opis	Cena
3187220	Konsola montażowa ścienna (2 sztuki), GSX 20	€ 220
5017620	Konsola montażowa ścienna (2 sztuki), GSX 35/55/75/90	€ 386
5017621	Zestaw amortyzatorów do konsoli montażowej ściennej, GSX 35/55/75/90	€ 112
5017590	Odwracalna konsola montażowa ścienna dla GSX 20	€ 390
5017573	Odwracalna konsola montażowa ścienna dla GSX 35	€ 400
5017576	Odwracalna konsola montażowa ścienna dla GSX 55	€ 410

AKCESORIA - KOLORY *

Kod	Opis	Cena
	GSX dostarczone w kolorze RAL	€ 281
	Akcesoria pomalowane w kolorze 1 do 3 sztuk (cena za sztukę)	€ 138
	Akcesoria pomalowane w kolorze 4 do 10 sztuk (cena za sztukę)	€ 121
	Akcesoria pomalowane w kolorze powyżej 10 sztuk (cena za sztukę)	€ 83

* Ceny obowiązują tylko dla standardowych kolorów RAL dostarczanych przez MARK: 3002 czerwony, 1028 żółty, 6010 zielony, 7016 szary, 8014 brązowy, 9001 beżowy biały, 5009 niebieski, 2009 pomarańczowy, 1019 beżowy.



GC+

Nagrzewnica gazowa kondensacyjna z palnikiem modulowanym i wentylatorem odśrodkowym

Nagrzewnica gazowa kondensacyjna z palnikiem modulowanym typu pre-mix i z wentylatorem odśrodkowym z możliwością podłączenia kanałów wentylacyjnych i włoczenia powietrza świeżego. Moc urządzenia wynosi od 15 do 150 kW.



Więcej informacji, pliki do pobrania i filmy, znajdziesz na naszej stronie internetowej w zakładce poświęconej GC+



Właściwości urządzenia

- Wersja wewnętrzna
- Wentylator odśrodkowy z łopatkami zakrzywionymi do przodu
- Silnik elektryczny prądu trójfazowego, 1400 min⁻¹
- Przeniesienie napędu przez pas klinowy
- Amortyzatory
- Niski poziom hałasu
- Zmienny przepływ powietrza
- Zmienny przyrost T (ΔT)
- Spręż powietrza w układzie do 300 Pa, wyższy dostępny na zapytanie
- Łatwość konserwacji i serwisowania
- Zakres modulacji palnika 5:1

Wysoka sprawność i szeroki zakres zastosowań

GC+ to zasilana gazem, kondensacyjna nagrzewnica powietrza z wentylatorem odśrodkowym i palnikiem modulowanym, o mocy od 15 do 150 kW i bardzo wysokim przepływie powietrza. Urządzenie wykorzystujące zjawisko kondensacji zapewnia sprawność powyżej 106%. Ciepło jest wytwarzane poprzez palnik modulowany (5:1) z mieszanym wstępnym zapewniającym bardzo niskie zużycie gazu. Palnik modulowany umożliwia dostarczenie dokładnie żądanej mocy i szybką reakcję na nagłe zmiany temperatury w pomieszczeniu.

Nagrzewnice GC+ nadają się szczególnie do podłączenia do systemów kanałów lub też układów wentylacyjnych, w których jest wymagany wysoki spręż dyspozycyjny.

Do nagrzewnic GC+ została opracowana szeroka paleta dodatkowych sekcji. Dzięki temu standardową nagrzewnicę GC+ można łatwo i niedrogo przystosować do specyfikacji dowolnego projektu. Szeroki zakres mocy (15–150 kW) oznacza ponadto, że obszar zastosowań tego rodzaju urządzeń jest praktycznie nieograniczony. Dodatkowo nagrzewnicę GC+ można stosować jako moduły grzewcze w centralach wentylacyjno-grzewczych. Nagrzewnice GC+ można stosować w garażach, warsztatach, fabrykach, centrach logistycznych, magazynach, szkołach i halach sportowych z systemem kanałów lub bez.

Opcje:

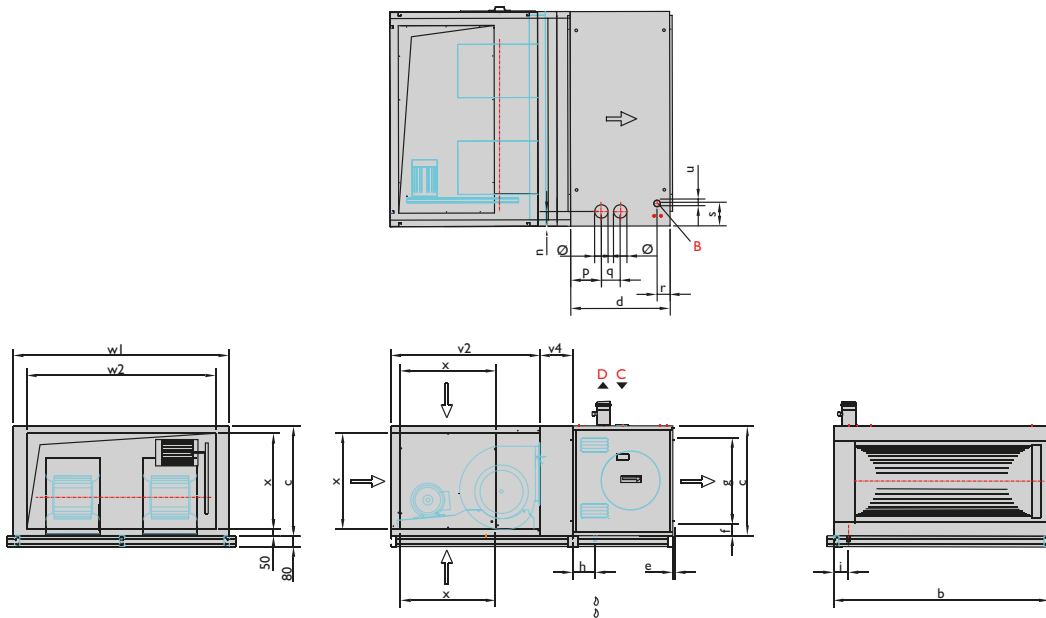
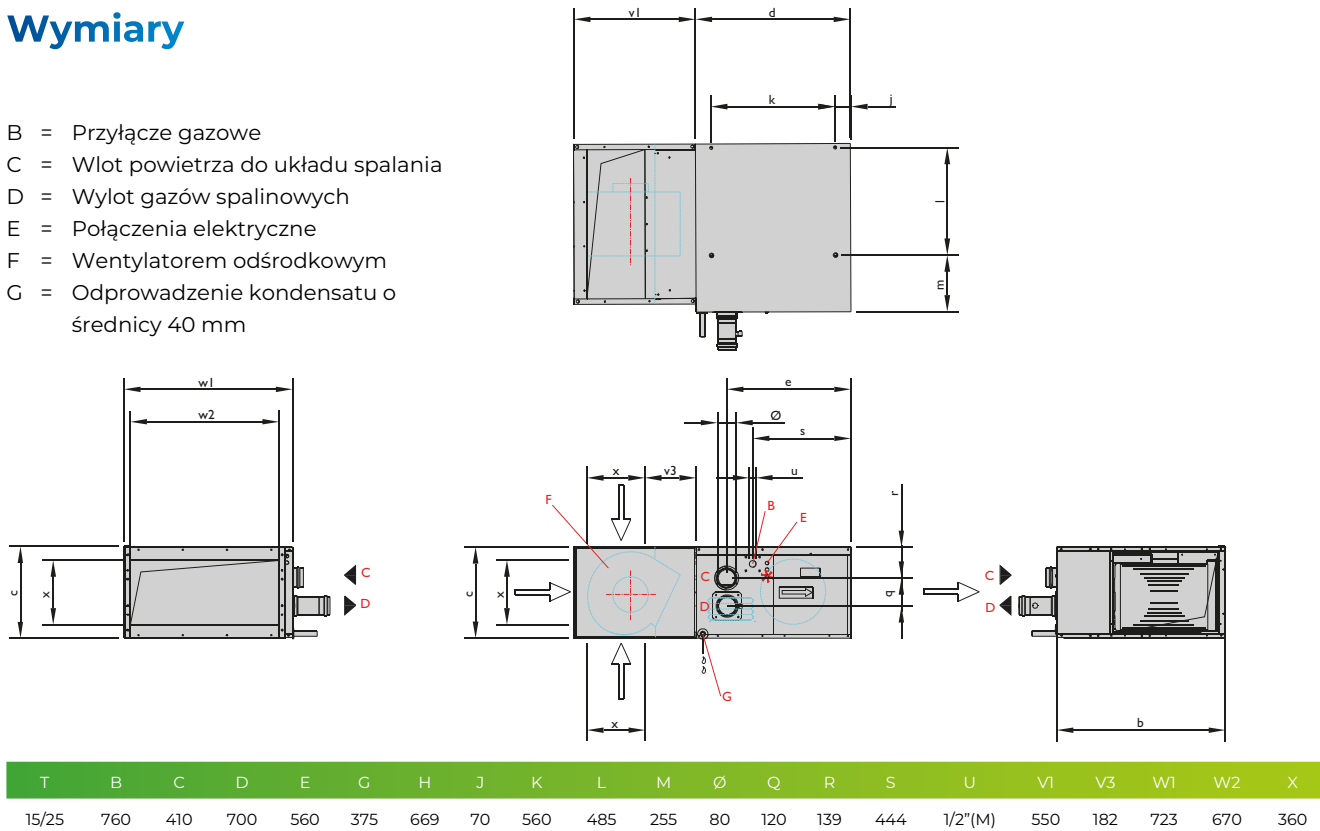
- Wentylator odśrodkowy z łopatkami zakrzywionymi do tyłu
- Izolowana obudowa wentylatora
- Dostępna wersja zewnętrzna
- Wersja niekondensacyjna



Sterowanie nagrzewnicą GC+ realizowane jest przy pomocy termostatu programowalnego Optitherm+ lub modułu Interface+, co pozwala na włączenie urządzenia w system BMS (building management system) poprzez Modbus lub kontakt 0-10V. Dostępne są również inne opcje sterowania.

Wymiary

- B = Przyłącze gazowe
- C = Wlot powietrza do układu spalania
- D = Wylot gazów spalinowych
- E = Połączenia elektryczne
- F = Wentylatorem odśrodkowym
- G = Odprowadzenie kondensatu o średnicy 40 mm

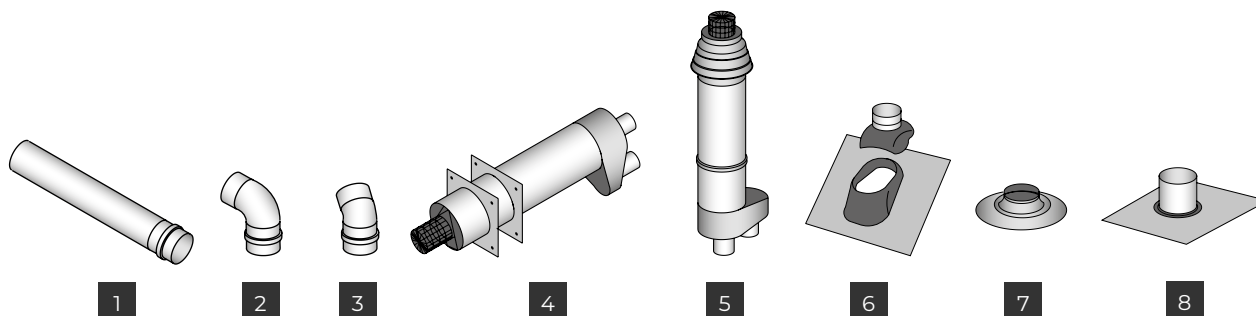


Dane techniczne

Typ		15	25	35	40	60	80	100	135	150
Moc (wartość wyższa)	kW	16,1	27,2	38,8	44,4	66,7	88,9	110,6	149,9	166,7
Moc nominalna	kW	13,6	23,0	33,4	38,4	56,2	75,6	93,3	128,9	141,0
Moc min. (wartość wyższa)	kW	4,6	6,8	9,6	9,6	13,9	24,5	10,8	21,1	36,6
Moc nominalna min.	kW	4,3	6,6	9,2	9,2	13,5	23,8	10,6	20,6	35,3
Sprawność przy maksymalnym obciążeniu (wartość niższa)	%	94,1	93,9	95,1	95,1	93,6	94,0	93,8	95,5	94,0
Sprawność przy minimalnym obciążeniu (wartość niższa)	%	106,7	107,0	106,9	106,9	107,3	107,1	107,4	107,5	107,3
Zakres modulacji palnika	+/-	3:1	4:1	4:1	5:1	5:1	7:1	6:1	7:1	4:1
Zużycie gazu GZ50/G20 (15°C)	m ³ /h	1,56-0,45	2,61-0,66	3,65-0,88	4,18-0,88	6,22-1,34	8,16-2,25	10,30-1,78	14,05-1,98	15,30-3,37
Zużycie gazu GZ41,5/G27 (15°C)	m ³ /h	-	-	4,45-1,14	5,10-1,14	7,65-1,60	10,2-2,82	12,69-3,54	17,21-2,42	19,14-4,45
Zużycie gazu GZ35/G350 (15°C)	kg/h	-	-	5,13-1,28	5,88-1,28	8,82-1,84	11,75-3,25	-	-	-
Zużycie gazu G31 (15°C)	kg/h	1,13-0,32	1,91-0,48	2,68-0,64	3,17-0,64	4,72-1,04	6,22-0,89	7,76-1,34	10,51-2,23	11,69-2,57
Minimalny przepływ powietrza (20°C)	m ³ /h	1250	2000	3760	3760	5640	7520	9400	12500	14000
Przyrost temperatury (ΔT)	K	32,7	34,5	26,6	30,3	30,3	30,3	31,3	30,8	30,5
Nominalny przepływ powietrza (20°C)	m ³ /h	1400	2300	5000	5000	6500	10000	12500	18500	18500
Przyrost temperatury (ΔT)	K	29,2	30,0	20,0	22,8	26,3	22,8	23,5	20,8	23,1
Maksymalny przepływ powietrza (20°C)	m ³ /h	4100	4100	7200	7200	8640	13680	16200	20880	20880
Przyrost temperatury (ΔT)	K	10,0	16,8	13,9	15,8	19,8	16,7	18,1	18,4	20,5
Wentylator		9-7	9-7	12-12	12-12	12-12	twin 12-19	twin 12-12	twin 15-15	twin 15-15
Wymiary Wentylator	max.	-	-	112	112	112	112	112	132	132

Ciśnienie zewnętrzne = 0–300 Pa, wyższe dostępne na zapytanie
 GZ50 = Gaz ziemny, GZ 41,5 = Gaz ziemny, GZ35 = Gaz ziemny, G31 = Propan

Akcesoria — systemy odprowadzenia spalin



1 Zestaw rur prostych

2 Kolano 90°

3 Kolano 45°

4 System odprowadzenia spalin – monokombi ścienne

5 System odprowadzenia spalin

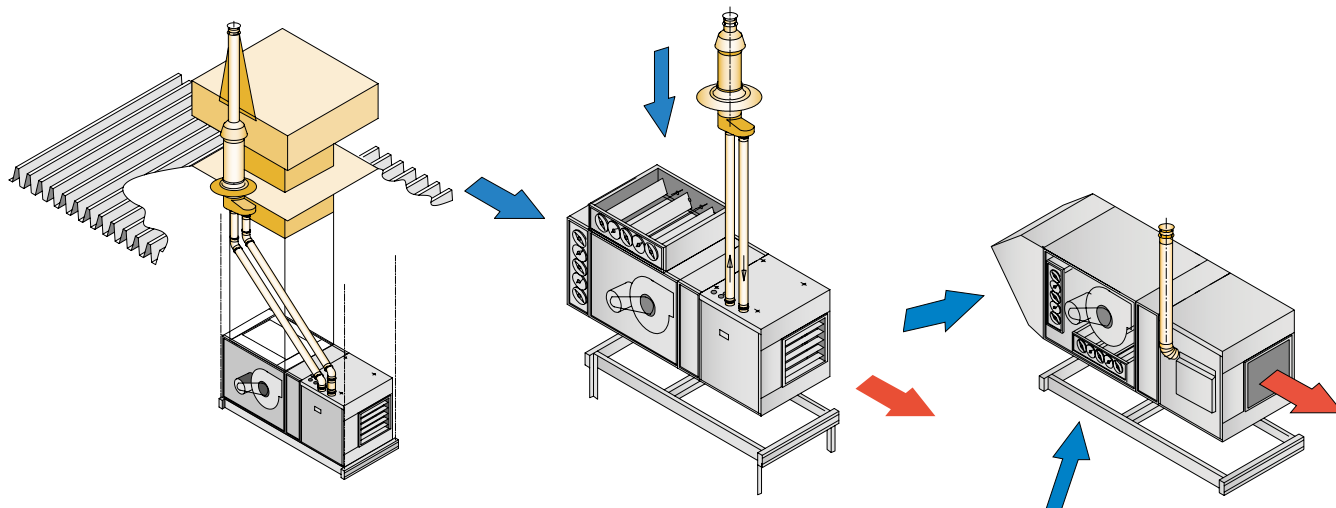
– monokombi dachowe

6 Przepust dla dachów pochyłych

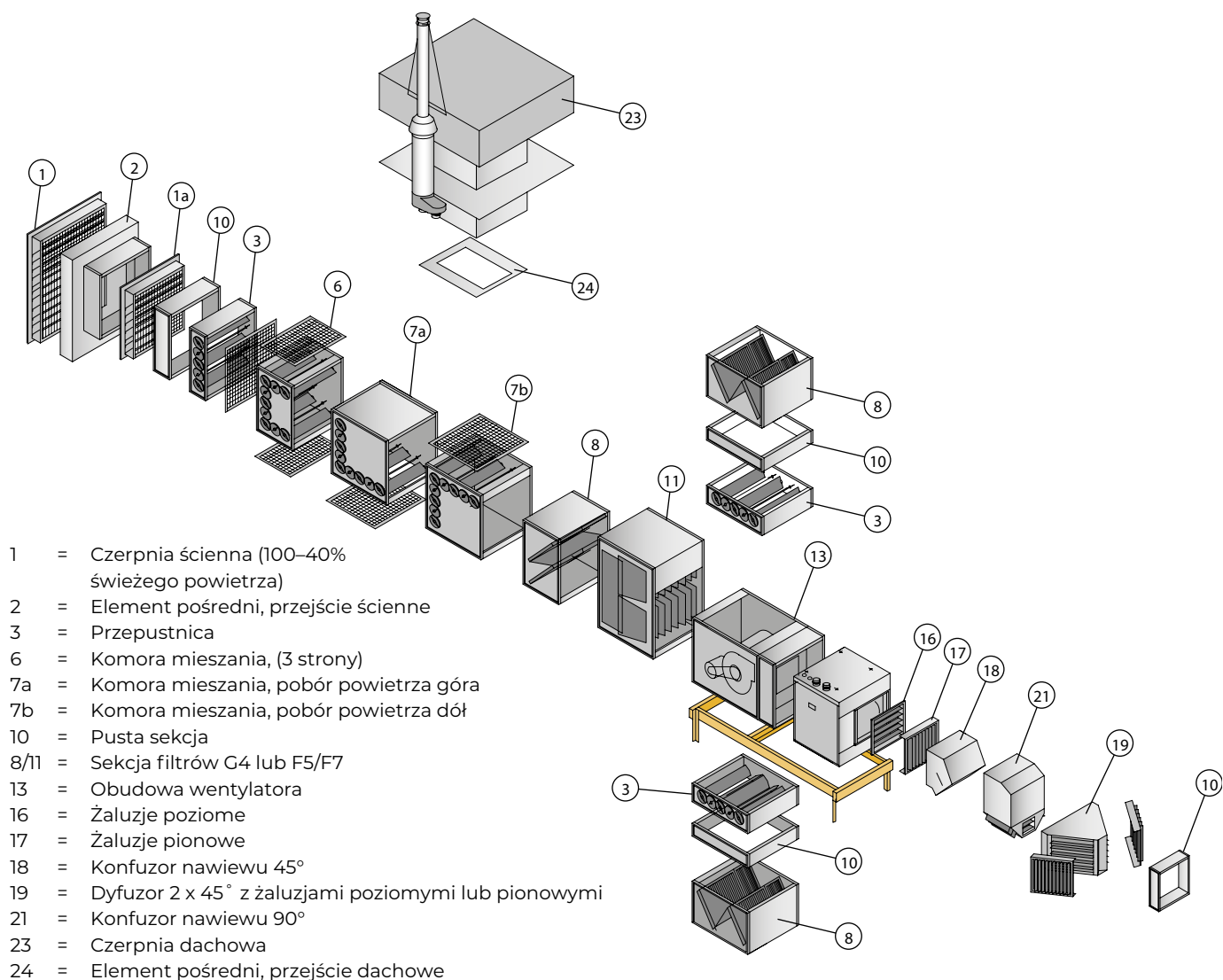
7 Przepust dachowy

8 Przepust elastyczny

Sugestie dotyczące montażu / lokalizacji

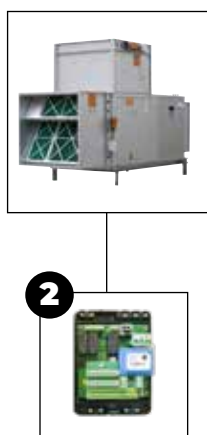
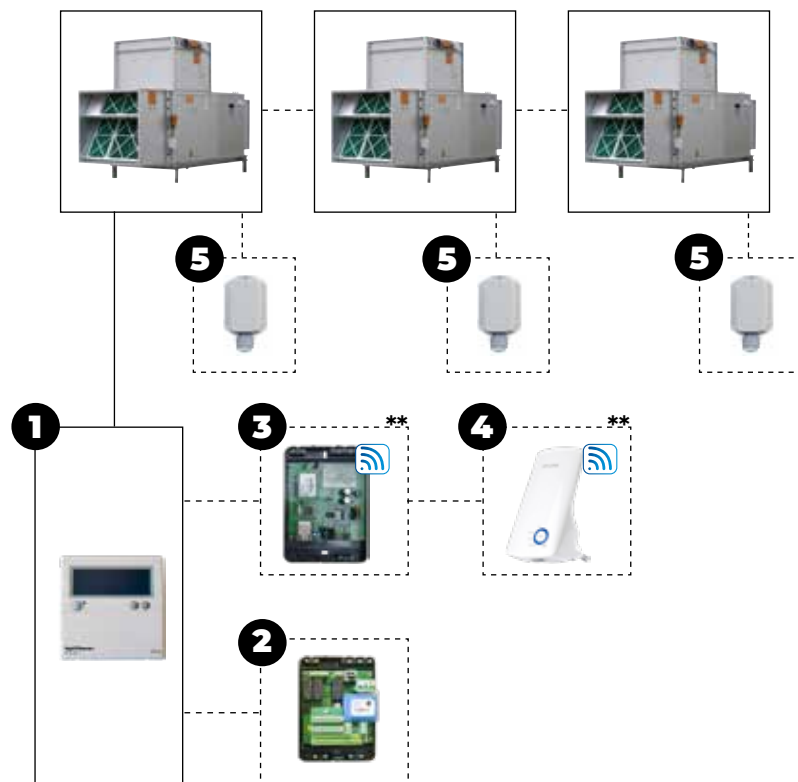


Akcesoria — sekcje dodatkowe



Automatyka

maks. 8 urządzeń



Opcje sterowania

Sterowanie temperaturą pomieszczeniową

GC+ + **1**

GC+ + **1** + **5**

Sterowanie temperaturą pomieszczeniową w połączeniu z sterowaniem zdalne

Połączenie zdalne z aplikacją mobilną możliwe jest tylko przy zastosowaniu modułu Web. Można także dodać most WiFi i utworzyć połączenie bezprzewodowe.

GC+ + **1** + **3**

GC+ + **1** + **3** + **4**

GC+ + **1** + **5** + **3**

GC+ + **1** + **5** + **3** + **4**

Sterowanie temperaturą pomieszczeniową w połączeniu z Modbus.

Możliwość odczytywania statusu i zmiany ustawień Optitherm+.

GC+ + **1** + **2** + **5**

GC+ + **1** + **2**

Sterowanie wydajnością przy pomocy zewnętrznego sygnału 0-10V lub Modbus

Ogrzewanie / Ciągła wentylacja / kontakty reset / komunikacja Modbus

GC+ + **2**

**chwilowo niedostępny

Opisy i kody katalogowe poszczególnych pozycji znajdziesz w cenniku GS+



ATX

Nagrzewnica gazowa z wentylatorem osiowym lub odśrodkowym

Kompaktowa nagrzewnica gazowa z palnikiem atmosferycznym, przystosowana do montażu pionowego lub poziomego. Moc urządzenia wynosi od 13,1 do 80 kW.



Więcej informacji, pliki do pobrania i filmy, znajdziesz na naszej stronie internetowej w zakładce poświęconej ATX

Kompaktowe nagrzewnice powietrza zasilane gazem

Firma Mark oferuje kompaktowe, podwieszane gazowe nagrzewnice powietrza Mark ATXH, ATXV, ATXC.

Dzięki swojej niewielkiej masie, nagrzewnica doskonale nadaje się do ogrzewania pomieszczeń o charakterze przemysłowym, jak i użyteczności publicznej.

Mark ATXH - wentylator osiowy, nawiew poziomy.

Mark ATXV - wentylator osiowy, nawiew pionowy.

Mark ATXC - wentylator odśrodkowy, nawiew pionowy lub poziomy.

Ponadto, urządzenie ATXC występuje w wersji z wentylatorem odśrodkowym, komorą mieszania i sekcją filtrów. Informacje techniczne znajdują się w szczegółowej instrukcji technicznej.

Nagrzewnica powietrza jest przeznaczona do stosowania między innymi w pomieszczeniach ekspozycyjnych, salonach samochodowych, magazynach i zakładach przemysłowych.

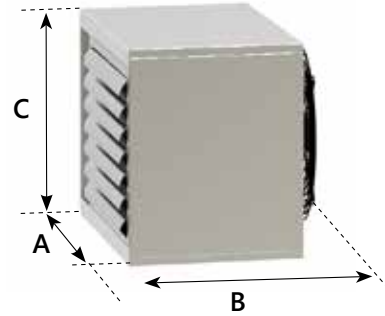


Właściwości urządzenia

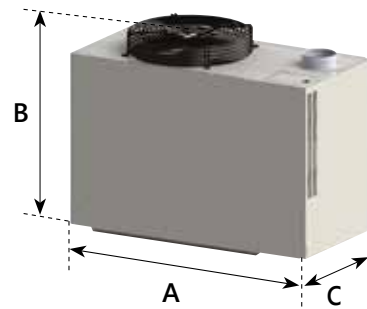
- Kompaktowa konstrukcja
- Niska masa
- Rurowy wymiennik ciepła wykonany z aluminium
- Prosty montaż i obsługa
- Montaż pionowy lub poziomy
- Malowanie w kolorze RAL białym
- Niski poziom hałasu
- Sterowanie dwużyłowe
- Sprawność
- Palnik atmosferyczny
- Sterowanie kilkoma urządzeniami za pomocą jednego termostatu
- Automatyczny system zabezpieczeń
- ErP 2021

Wymiary

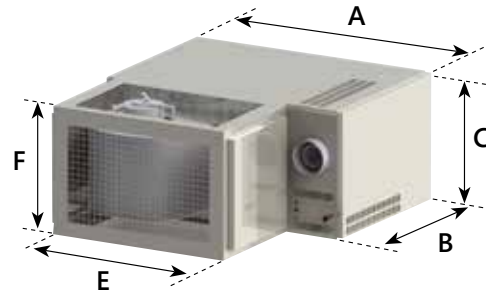
Typ	ATX 25 H	ATX 35 H	ATX 45 H	ATX 60 H	ATX 80 H
A	1060	1060	1060	1060	1060
B	800	800	875	875	875
C	495	545	600	710	912
ØS	80	80	80	80	100
ØP	80	80	80	80	100
ØG	3/4	3/4	3/4	3/4	3/4



TYP	ATX 25 V	ATX 35 V	ATX 45 V	ATX 60 V	ATX 80 V
A	1060	1060	1060	1060	1060
B	800	800	875	875	875
C	495	545	600	710	912
ØS	80	80	80	80	100
ØP	80	80	80	80	100
ØG	3/4	3/4	3/4	3/4	3/4



TYP	ATX 35 C	ATX 45 C	ATX 60 C	ATX 80 C
A	1060	1060	1060	1060
B	1650	1650	1650	1650
C	545	600	710	912
E	750	750	750	750
F	510	700	700	1075
ØS	80	80	80	100
ØP	80	80	80	100
ØG	3/4	3/4	3/4	3/4



ATXV



ATXC

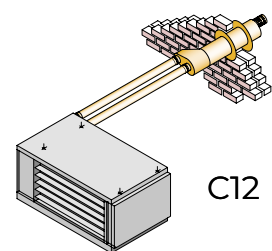
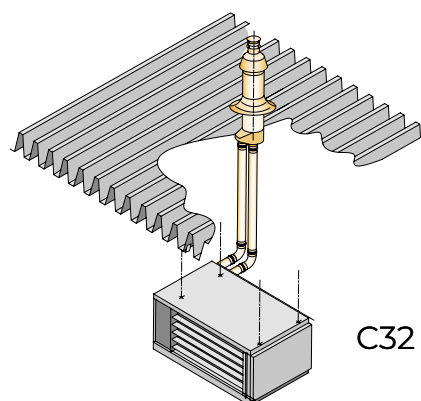
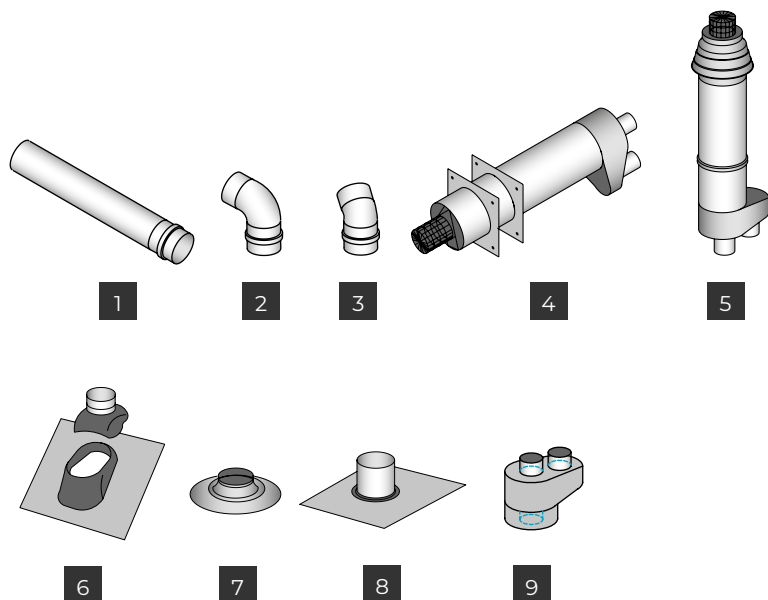
Dane techniczne

Typ		ATX 25 H	ATX 35 H	ATX 45 H	ATX 60 H	ATX 80 H
Moc nominalna	kW	26	36	46	61	80
Obciążenie nominalne	kW	24	34	43	56	73
Zużycie gazu GZ50	kg/h	2,50	3,47	4,41	5,82	7,60
Zużycie gazu G31	kg/h	2,05	2,84	3,61	4,77	6,23
Sprawność	%	92	92	92	92	92
Przepływ powietrza (50°C)	m ³ /h	3580	4250	5800	7700	10000
Zasięg wyrzutu powietrza	m	16	23	28	28	28
Napięcie zasilające (50Hz)	V	1~230V	1~230V	1~230V	1~230V	1~230V
Moc elektryczna	W	230	380	430	700	850
Waga urządzenia	kg	82	92	115	152	195
Poziom hałasu (w odległości 5 metrów)	dB(A)	47	46	56	54	53

Typ		ATX 25 V	ATX 35 V	ATX 45 V	ATX 60 V	ATX 80 V
Moc nominalna	kW	26	36	46	61	80
Obciążenie nominalne	kW	24	34	43	56	73
Zużycie gazu GZ50	kg/h	2,50	3,47	4,41	5,82	7,60
Zużycie gazu G31	kg/h	2,05	2,84	3,61	4,77	6,23
Sprawność	%	92	92	92	92	92
Przepływ powietrza (50°C)	m ³ /h	3580	4250	5800	7700	10000
Zasięg wyrzutu powietrza	m	16	23	28	28	28
Napięcie zasilające (50Hz)	V	1~230V	1~230V	1~230V	1~230V	1~230V
Moc elektryczna	W	230	380	430	700	850
Waga urządzenia	kg	82	92	115	152	195
Poziom hałasu (w odległości 5 metrów)	dB(A)	47	46	56	54	53

Typ		ATX 35 C	ATX 45 C	ATX 60 C	ATX 80 C
Moc nominalna	kW	36	46	61	80
Obciążenie nominalne	kW	34	43	56	73
Zużycie gazu GZ50	kg/h	3,47	4,41	5,82	7,60
Zużycie gazu G31	kg/h	2,84	3,61	4,77	6,23
Sprawność	%	92	92	92	92
Przepływ powietrza (50°C)	m ³ /h	4250	5250	7000	9000
Zasięg wyrzutu powietrza	m	23	28	28	28
Napięcie zasilające (50Hz)	V	1~230V	1~230V	1~230V	1~230V
Moc elektryczna	W	920	1350	1700	2400
Waga urządzenia	kg	125	165	180	260
Poziom hałasu (w odległości 5 metrów)	dB(A)	46	56	54	53

Akcesoria — systemy odprowadzenia spalin

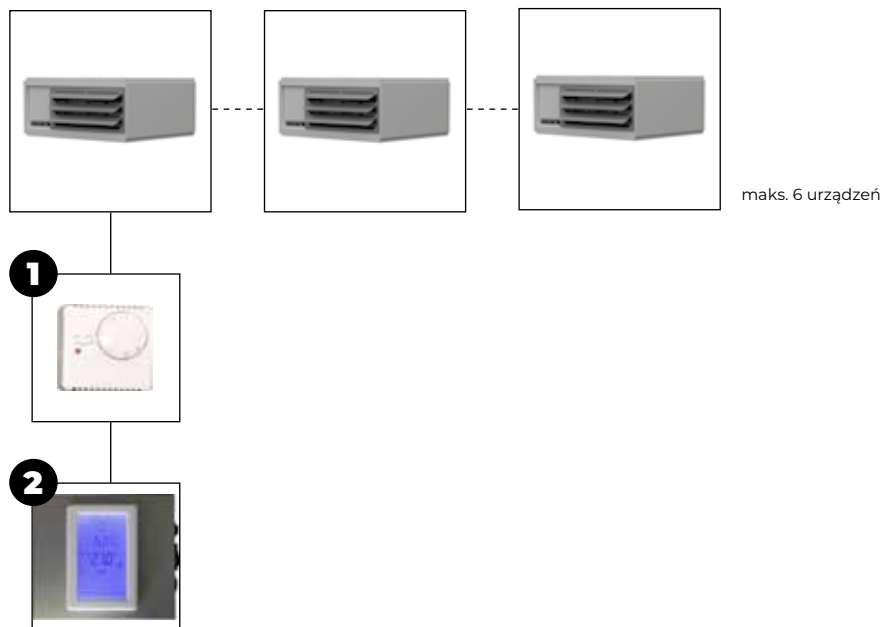


- | | |
|---|--|
| 1 Zestaw rur prostych | 6 Przepust dla dachów pochyłych |
| 2 Kolano 90° | 7 Przepust dachowy |
| 3 Kolano 45° | 8 Przepust elastyczny |
| 4 System odprowadzenia spalin
– monokombi ściennie | 9 Adaptor koncentryczny
dla jednorurowego systemu
odprowadzenia spalin |
| 5 System odprowadzenia spalin
– monokombi dachowe | 10 Konsola obrotowa do montażu ściennego |

Akcesoria — sekcje dodatkowe



Automatyka



- 1 = Termostat pomieszczeniowy [3002732]
2 = Termostat z zegarem [3002733]



V-TYPE

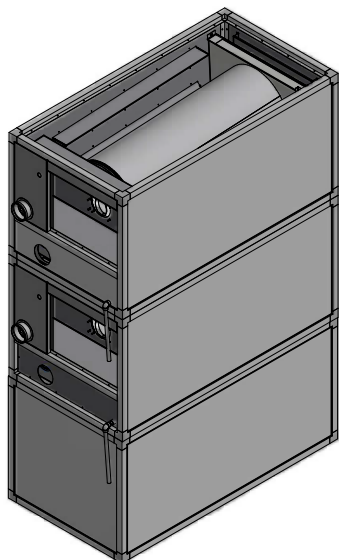
Nagrzewnica gazowa o wysokiej wydajności z nawiewem pionowym

Nagrzewnica gazowa kondensacyjna o wysokiej wydajności z nawiewem pionowym.

Moc urządzenia wynosi od 200 do 400 kW.



Więcej informacji, pliki do pobrania i filmy, znajdziesz na naszej stronie internetowej w zakładce poświęconej V-TYPE



Właściwości urządzenia

- Sprawność >106%
- Palnik modulowany z mieszaniem wstępnym
- Wymiennik ciepła ze stali nierdzewnej
- Obudowa odporna na korozję wykonana z blachy alucynk
- Różne wydatki powietrza
- Różne wartości delta T
- Maksymalny spręż 300 Pa
- Łatwa konserwacja
- Energooszczędność
- Przyjazność dla środowiska
- Zakres modulacji palnika 5:1 (opcjonalny 10:1)
- Urządzenie dostępne także w wersji poziomej

Nowa nagrzewnica Mark z nawiewem pionowym

Jednym z pierwszych przedsięwzięć firmy Mark Climate Technology było skonstruowanie pionowej nagrzewnicy powietrza zasilanej FÖHN.

Dzięki temu firma Mark zapewniła do tej pory ogrzewanie 1500 kościołów w samej Holandii, co uprawnia ją do określania mianem specjalisty w tej dziedzinie. Oprócz kościołów nagrzewnice Mark FÖHN ogrzewają wiele innych pomieszczeń, na przykład hale sportowe.

W 2021 roku opracowano zupełnie nową wersję tej nagrzewnicy: Mark V-TYPE. Ta pionowa nagrzewnica powietrza składa się z dwóch ustawionych jeden na drugim modułów grzewczych Mark G+. Urządzenie kondensacyjne ma sprawność powyżej 106% (ow). Ciepło jest generowane za pomocą palnika modulowanego premix (standardowo 5:1, opcjonalnie 10:1), co skutkuje bardzo niskim zużyciem gazu. V-TYPE jest szczególnie odpowiedni do aplikacji w systemie kanałów.

Mark V-TYPE jest standardowo dostępny w zakresie mocy mocach 200 i 300 kW (instalacja wewnętrzna). Dostępna również wersja zewnętrzna o mocy do 400 kW.

Jeśli klient tego wymaga, firma Mark dostarcza urządzenie w postaci osobnych części, które mogą zostać złożone na miejscu przez firmę instalacyjną.

Wkrótce w sprzedaży. Ceny dostępne na zapytanie.



L-TYPE

Nagrzewnica powietrza stacjonarna bezpośrednio zasilana gazem

Nagrzewnica gazowa stacjonarna w wersji pionowej lub poziomej z palnikiem. Moc urządzenia wynosi od 30 do 600 kW.



Więcej informacji, pliki do pobrania i filmy,
znajdziesz na naszej stronie internetowej
w zakładce poświęconej L-TYPE



Szeroki zakres zastosowań

Urządzenie L-TYPE to pionowe lub poziome, olejowe lub gazowe nagrzewnice powietrza, o mocy od 30 do 600 kW. W połączeniu z 2-stopniowym palnikiem gazowym niskoemisyjnym (< 70 mg/kWh), zgodnie z normą ERP 2021.

Nawiew powietrza do pomieszczenia może odbywać się przy pomocy opcjonalnego konfuzora nawiewu lub poprzez system kanałów (wyższy spręż dostępny jako opcja).

Urządzenie L-TYPE może być stosowane w fabrykach, halach sportowych, kościołach, biurach i sklepach.

Akcesoria / opcje:

- 2-stopniowy czujnik kanałowy
- Termostat pokojowy PinTherm Connect
- Wersja zewnętrzna
- Filtr powietrza z monitorowaniem stopnia zabrudzenia
- Przepustnice sterowane ręcznie lub za pomocą siłownika
- Połączenie elastyczne
- Konfuzor nawiewu
- Zwiększone ciśnienie zewnętrzne 300 Pa
- Syfon podłączenia kondensatu

Wentylator:

- Odśrodkowy, z podwójnym wlotem (1 lub 2 sztuki), z łopatkami zakrzywionymi do przodu
- Napęd: pasy klinowe

Obudowa:

- Malowana blacha stalowa
- Rama: profile aluminiowe

Wyposażenie standardowe:

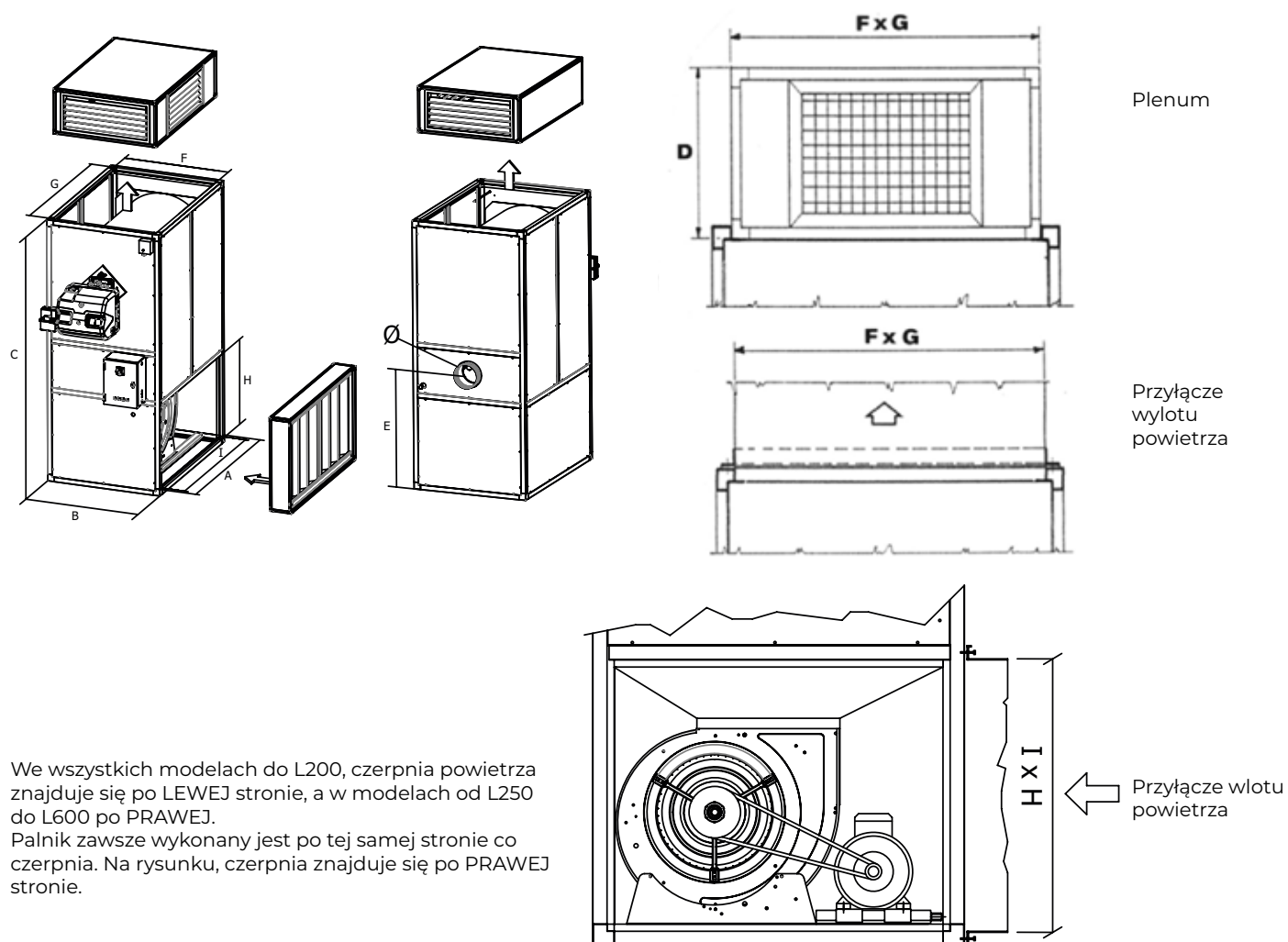
- Komora spalania wykonana ze stali nierdzewnej AISI 430 (1.4016)
- Wymiennik ciepła ze stali nierdzewnej AISI 409 (1.4512)
- Puszka zaciskowa
- Termostat 3-drogowy
- Wyłączenie się silnika
- Odprowadzenie kondensatu



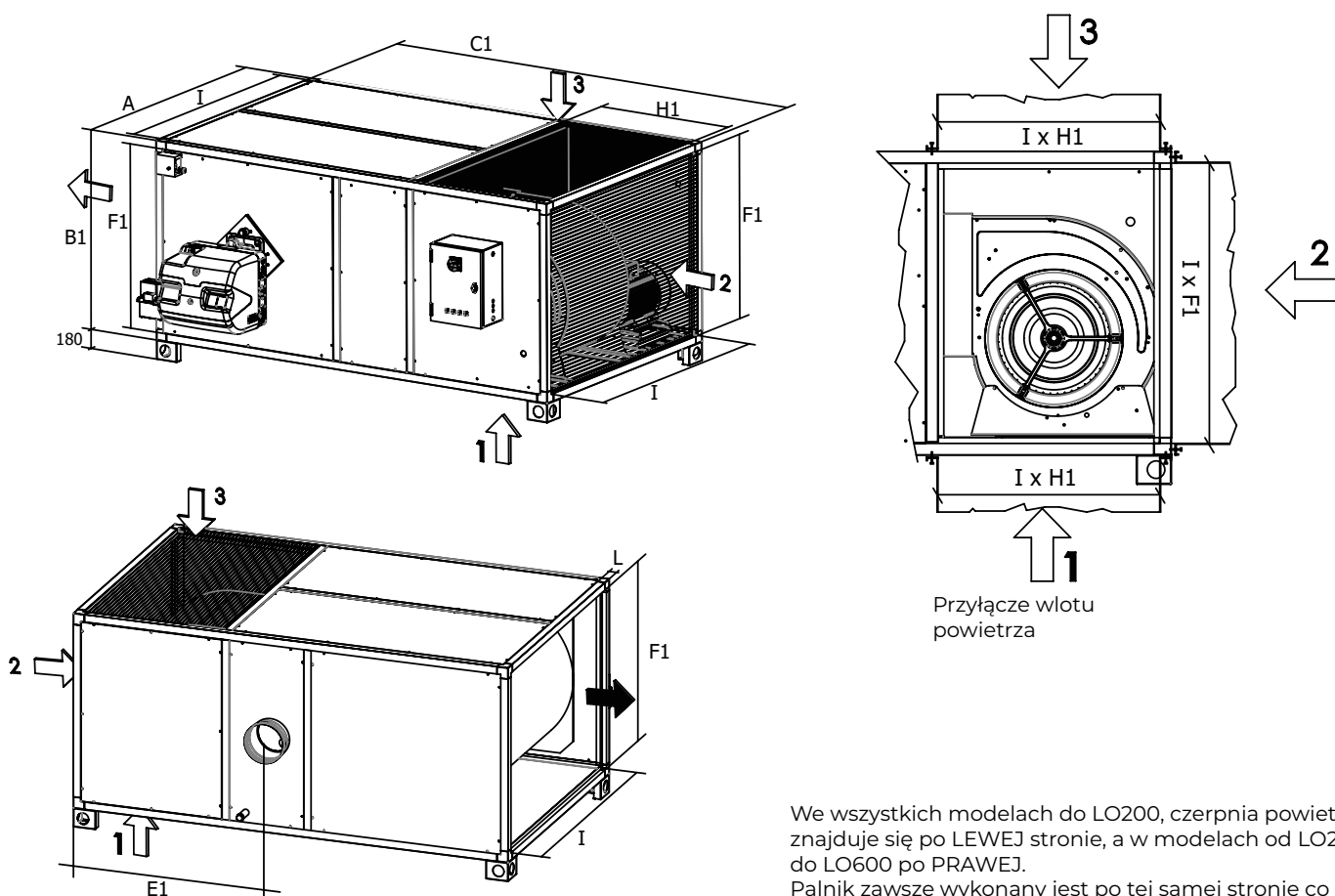
Połączenie zdalne możliwe jest w przypadku zastosowania PinTherm Connect!

Wymiary

Type	L-TYPE			Wysokość modułu górnego	Wysokość odprowadzenia spalin	Przyłącze wylotu powietrza		Przyłącze wlotu powietrza		Profil ramy	System odprowadzenia spalin	Waga		Waga netto dysz kierunkowych
	Długość	Szerokość	Wysokość			F	G	H	I			L	Netto	
	A	B	C	D	E	F	G	H	I	L	Ø	kg	kg	kg
L30	660	530	1430	305	705	490	620	480	620	20	150	110	115	10
L60	870	636	1750	305	860	596	830	630	830	20	150	176	183	12
L80	1020	750	1950	405	935	670	940	690	940	40	130	236	245	37
L100	1020	750	1950	405	935	670	940	690	940	40	130	250	260	37
L150	1440	1020	2340	405	1070	940	1360	760	1360	40	150	390	400	40
L175	1440	1020	2340	405	1070	940	1360	760	1360	40	150	400	410	40
L200	1440	1020	2340	405	1070	940	1360	760	1360	40	150	415	425	40
L250	1790	1020	2340	405	1130	940	1710	760	1710	40	200	520	535	46
L300	1790	1020	2340	405	1130	940	1710	760	1710	40	200	550	565	46
L425	2300	1340	2660	405	1220	1260	2220	930	2220	40	250	790	810	67
L500	2300	1340	2660	405	1220	1260	2220	930	2220	40	250	815	830	67
L600	2300	1500	2840	445	1400	1420	2220	1070	2220	40	250	965	985	70



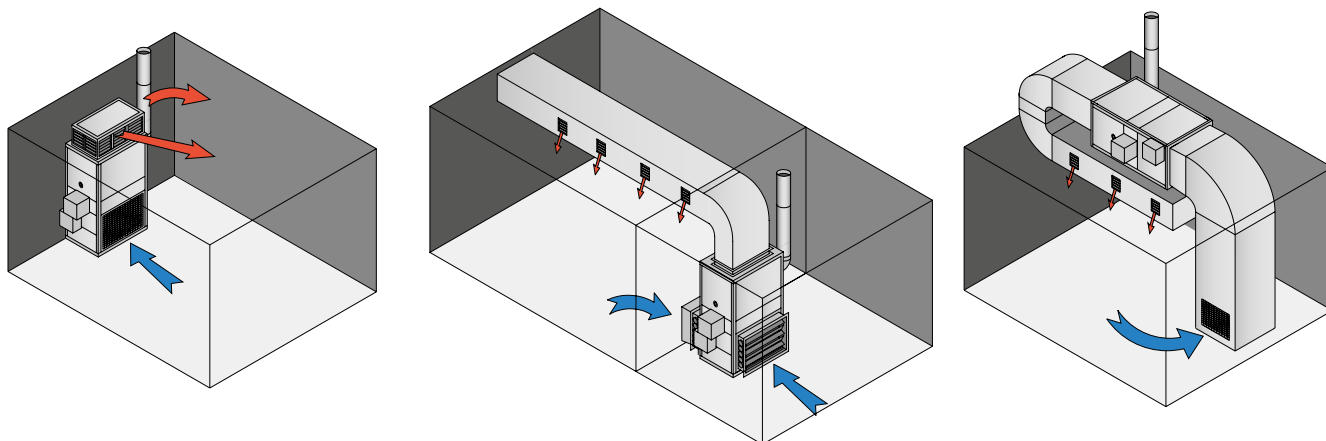
Type	L-TYPE			Wysokość modułu górnego	Wysokość odprowadzenia spalin	Przyłącze wylotu powietrza		Przyłącze wlotu powietrza		Profil ramy	System odprowadzenia spalin	Waga	Waga netto dysz kierunkowych
	Długość	Szerokość	Wysokość			F1	I	H1	I				
LO30	660	530	1430	305	705	490	620	480	620	20	150	114	10
LO60	870	636	1750	305	860	596	830	630	830	20	150	180	12
LO80	1020	850	2200	405	1185	770	940	880	940	40	130	300	37
LO100	1020	850	2200	405	1185	770	940	880	940	40	130	314	37
LO150	1440	1020	2340	405	1070	940	1360	760	1360	40	150	395	40
LO175	1440	1020	2340	405	1070	940	1360	760	1360	40	150	405	40
LO200	1440	1020	2340	405	1070	940	1360	760	1360	40	150	420	40
LO250	1790	1020	2660	405	1450	940	1710	1100	1710	40	200	615	46
LO300	1790	1020	2660	405	1450	940	1710	1100	1710	40	200	645	46
LO425	2300	1340	2960	405	1750	1260	2220	1190	2220	40	250	910	67
LO500	2300	1340	2960	405	1750	1260	2220	1190	2220	40	250	935	67
LO600	2300	1500	3290	445	2080	1420	2220	1520	2220	40	250	1100	70



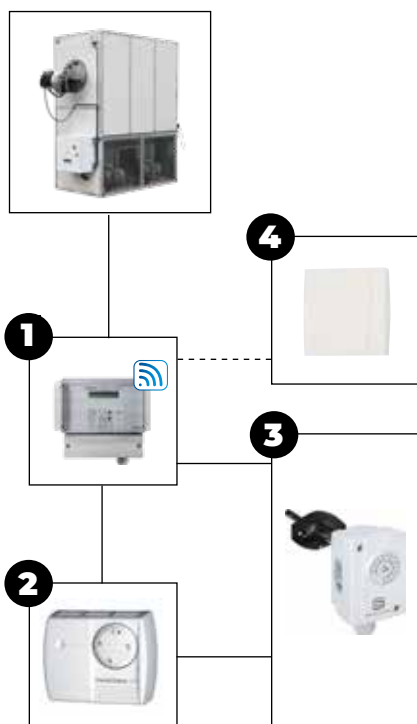
Dane techniczne

Type		30	60	80	100	150	175	200	250	300	425	500	600
Moc znamionowa (Hi)	kW	32,6	58	98,5	115,8	179	203	238	270	313	425	500	600
Moc znamionowa	kW	30,6	56	94,7	110,2	172,4	198,3	229,2	260,8	300,8	420,7	487,5	585
Sprawność cieplna przy pełnej mocy znamionowej	%	94	96,5	96,1	95,2	96,3	97,7	96,3	96,6	96,1	98,6	97,5	97,5
Sprawność cieplna przy 50% mocy znamionowej	%	99,8	103,8	99,3	97,9	100,4	101,8	100,3	101,6	100,5	101,4	102,1	102,1
Ciśnienie wsteczne w komorze spalania dla gazu G20 (GZ-50)	mbar	0,5	0,2	2,3	3,5	2,5	3,4	4	2,6	3,3	3	3,6	5,2
G20: NOx (ERP 20 step ≤ 70Mg/kWh)	mg/kWh	63	69,1	62	57,6	67,4	67,8	67,1	59,5	67,4	63	59,5	58,4
Przepływ powietrza @ 18 °C	m³/h	2.750	5.100	7.560	9.200	13.000	15.800	18.000	20.800	24.000	32.500	38.300	41.000
Ciśnienie użyteczne statyczne	Pa	50	90	150	150	200	200	200	200	200	200	200	160
Delta T przy mocy maksymalnej	°C	30	30,5	37,2	37,2	40,4	37,6	38,3	37,1	37	37,2	36,7	41
Gazu ziemnego G20 (20 mbar)	m³/h	3,45	5,82	10,42	12,91	18,94	21,48	25,19	28,57	33,12	44,97	52,9	63,5
Gazu ziemnego G25 (25 mbar)	m³/h	4	6,76	12,1	15	22	25	29,3	33,24	38,53	52,3	61,5	73,8
Propan G31 (37 mbar)	kg/h	2,48	4,27	7,65	9,48	13,91	15,77	18,49	20,98	24,32	32,8	38,6	46,3
Butan G30 (28 mbar)	kg/h	2,52	4,34	7,77	9,62	14,12	16,01	18,77	21,29	24,68	33,5	39,4	47,3
Poziom hałasu (5 m)	dB(A)	62	72	72	73	71	73	74	74	75	74	75	75
Napięcie zasilające	V-Ph-Hz	230V-1-50	230V-1-50						400V-3+N-50				
Pobór mocy silnika wentylatora	A	3,1	6,7	3,5	4,9	6,3	8,3	11,3	2 x 6,3	2 x 8,3	2 x 8,3	2 x 11,3	2 x 11,3
Moc silnika wentylatora	kW	0,2	0,75	1,5	2,2	3	4	5,5	2 x 3	2x4	2 x 4	2 x 5,5	2 x 5,5
DANE ELEKTRYCZNE, CIŚNIENIE UŻYTECZNE = 300 PA													
Napięcie zasilające	V-Ph-Hz	230V-1-50							400V-3+N-50				
Pobór mocy silnika wentylatora	A	4,6	3,5	4,9	6,3	8,3	11,3	15	2 x 6,3	2 x 11,3	2 x 11,3	2 x 15	2 x 15
Moc silnika wentylatora	kW	0,5	1,5	2,2	3	4	5,5	7,5	2 x 3	2 x 5,5	2 x 5,5	2 x 7,5	2 x 7,5

Sugestie dotyczące montażu / lokalizacji



Automatyka



Opcje sterowania

L-TYPE	+	1	+	3		
L-TYPE	+	2	+	3		
L-TYPE	+	1	+	3	+	4

1 = Pintherm Connect (0629108)

2 = Termostat pomieszczeniowy (0629013)

3 = Regulacja temperatury na wylocie KTR-090 U do automatycznej regulacji stopniowej palnika (0701050)

4 = Czujnik temperatury pomieszczeniowej(0629086)



TANNER MDE

Elektryczna nagrzewnica z
wentylatorem osiowym

Moc urządzenia wynosi od 6 do 51 kW.



Więcej informacji, pliki do pobrania i filmy,
znajdziesz na naszej stronie internetowej
w zakładce poświęconej TANNER MDE

Elektryczna nagrzewnica powietrza dla efektywnego ogrzewania



TANNER MDE to podwieszana elektryczna nagrzewnica powietrza do stałego użytkowania. Urządzenie jest wyposażone w regulowane żaluzje poziomej może być montowane za pomocą opcjonalnej konsoli ściiennej. Urządzenie wyposażone jest w wydajny wentylator osiowy, dzięki czemu może znaleźć zastosowanie w wielu aplikacjach.

Nagrzewnica TANNER MDE została stworzona z myślą o zastosowaniu w salonach wystawowych, szatniach, korytarzach biurowych, na statkach i w garażach.

Nagrzewnicą TANNER MDE można sterować przy pomocy zewnętrznego przełącznika. Przełącznik posiada następujące funkcje:

- Wentylacja
- Ogrzewanie wysoko
- Ogrzewanie nisko

Urządzenie jest wyposażone w złącze termostatu.

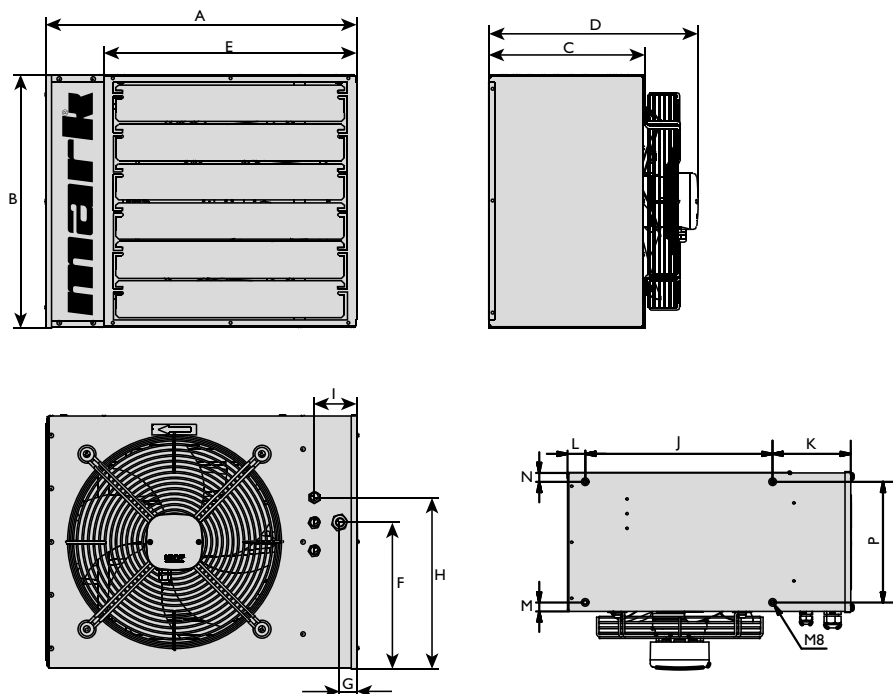
Właściwości urządzenia

- Obudowa wykonana z blachy alucynk
- Dostępne w wersji 400V
- Klasa IP 00B
- Długowieczność
- Cicha praca
- Zintegrowana elektroniczna ochrona termiczna
- Termostat zapewniający sprawne wychłodzenie urządzenia po zakończonej pracy



Połączenie zdalne możliwe jest w przypadku zastosowania PinTherm Infra Connect!

Wymiary

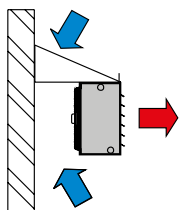


Typ	A	B	C	D	E	F	G	H	I	J	K	L	M	N	O	P
6	480	380	240	330	380	190	30	235	75	318	133	30	15	15	318	205
9	480	380	240	330	380	190	30	235	75	318	133	30	15	15	318	205
12	550	450	280	370	450	260	30	305	75	390	133	30	35	35	390	205
15	550	450	280	370	450	260	30	305	75	390	133	30	35	35	390	205
24	660	570	300	440	550	290	30	330	75	390	195	78	45	45	390	205
30	660	570	300	440	550	290	30	330	75	390	195	78	45	45	390	205
42	660	570	300	440	550	290	40	330	85	390	195	78	45	45	390	205
51	830	730	350	490	715	450	40	530	85	665	136	29	32	37	665	281

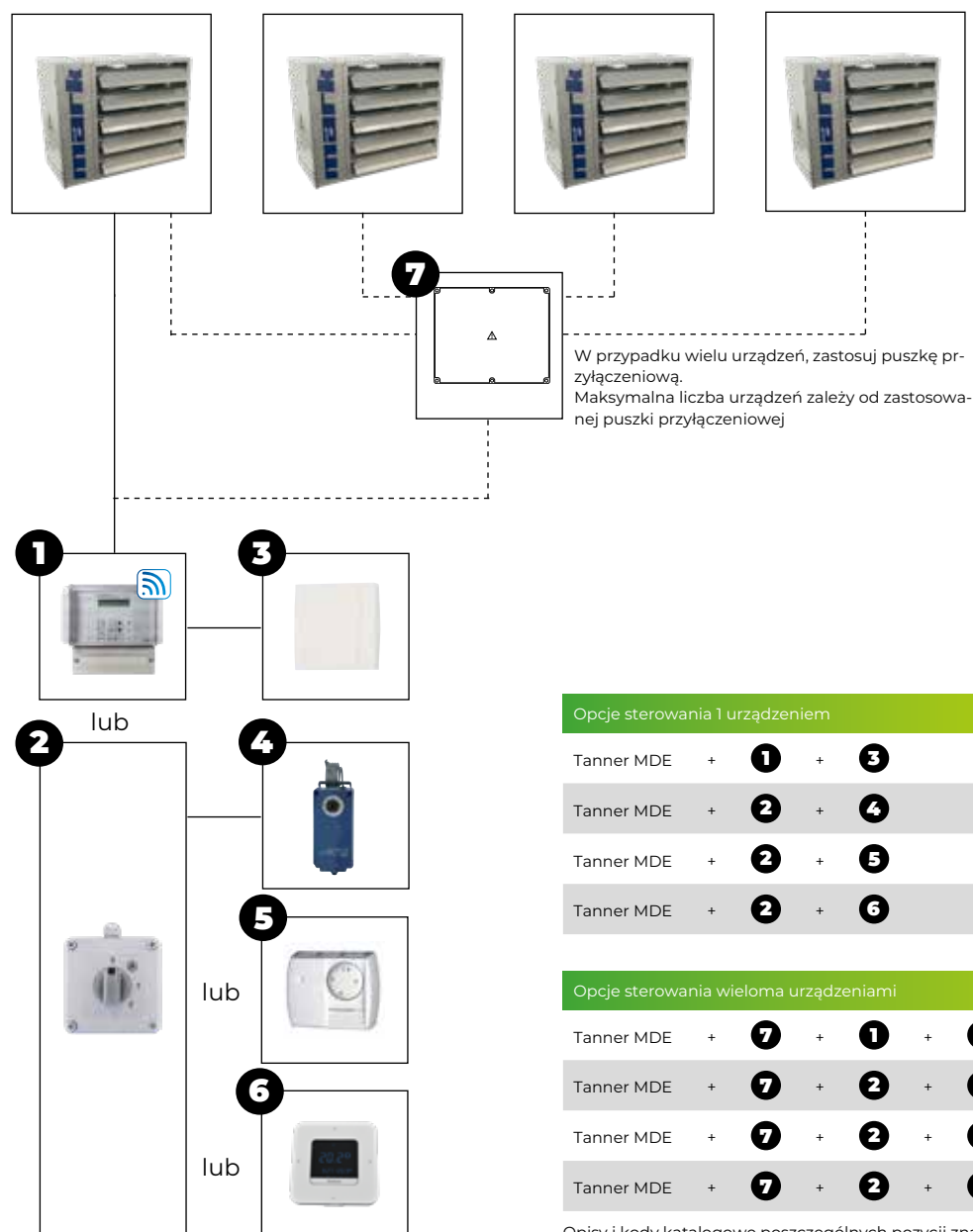
Dane techniczne

Typ		6	9	12	15	24	30	42	51
Moc nominalna	kW	6	9	12	15	24	30	42	51
Stopnie mocy	kW	3+3	4,5+4,5	6+6	9+6	12+12	15+15	24+18	24+27
Napięcie zasilające (50Hz)	V	3x400V+N+PE							
Natężenie	A	8,7	13,0	17,3	21,7	34,7	43,4	60,7	73,7
Przepływ powietrza	m ³ /h	800	800	1600	1600	2800	2800	4450	6495
Obroty	rpm	1400	1400	1000	1000	1000	1000	1400	1000
Delta T (ΔT)	K	22,5	33,8	22,6	28,2	25,7	32,1	28,3	23,6
Waga	kg	13	14	19	20	30	32	36	53
Poziom hałas (5 m)	dB(A)	38	38	48	48	50	50	50	52
Zasięg wyrzutu powietrza	m	8	8	12	12	17	17	20	25
Klasa ochrony silnika	IP	00B	00B	00B	00B	00B	00B	00B	00B

Sugestie dotyczące montażu / lokalizacji



Automatyka



Opisy i kody katalogowe poszczególnych pozycji znajdziesz w cenniku

Ceny katalogowe Tanner MDE



URZĄDZENIE - ELEKTRYCZNA NAGRZEWNICA POWIETRZA TANNER MDE, ZASILANIE 3-FAZOWE 400V / 50HZ

Kod	Opis	Cena
5017002	Tanner MDE 6	€ 1036
5017003	Tanner MDE 9	€ 1141
5017004	Tanner MDE 12	€ 1373
5017005	Tanner MDE 15	€ 1533
5017008	Tanner MDE 24	€ 1828
5017010	Tanner MDE 30	€ 1950
5017014	Tanner MDE 42	€ 2126
5017017	Tanner MDE 51	€ 2592

AKCESORIA - MONTAŻ

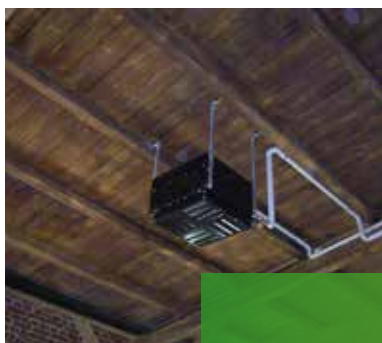
Kod	Opis	Cena
5064047	Konsola montażowa ścienna (montaż poziomy)	€ 76

AKCESORIA - AUTOMATYKA

Kod	Opis	Cena
7 3004475	Puszki przyłączeniowej dla max. 4x Tanner MDE i przełącznik i Termostat pomieszczeniowy	€ 856
7 3004476	Puszki przyłączeniowej dla max. 4x Tanner MDE i PinTherm Infra Connect	€ 811
7 3004477	Puszki przyłączeniowej dla max. 8x Tanner MDE i przełącznik en Termostat pomieszczeniowy	€ 1192
7 3004478	Puszki przyłączeniowej dla max. 8x Tanner MDE i PinTherm Infra Connect	€ 1112
4 0629004	Wodoodporny termostat pomieszczeniowy, 230V, IP65	€ 270
5 0629013	Termostat pomieszczeniowy 230V, (4A)	€ 55
6 0629039	Termostat pomieszczeniowy z zegarem (1A)	€ 375
1 0629109	PinTherm Infra Connect – termostat programowalny 230V (4A)	€ 691
3 0629086	Czujnik pokojowy tylko w połączeniu z urządzeniem 0629109	€ 89
2 0631107	Przełącznik 0--1-2	€ 71
0631147	Wyłącznik serwisowy 16A czarny	€ 52
0631148	Wyłącznik serwisowy 32A czarny	€ 85
0631149	Wyłącznik serwisowy 63A czarny	€ 105
0631144	Wyłącznik serwisowy 80A czarny	€ 545

* Pintherm Infra Connect lub przełącznik i Termostat pomieszczeniowy

Szczegółowy opis funkcji urządzeń sterowniczych znajduje się w rozdziale automatyka.



TANNER MDA

Uniwersalny aparat wentylacyjno-grzewczy z wentylatorem osiowym

Uniwersalny aparat wentylacyjno-grzewczy z wentylatorem osiowym i z miedziano - aluminiowym wymiennikiem ciepła. Moc urządzenia wynosi od 14,5 do 117 kW.



Więcej informacji, pliki do pobrania i filmy, znajdziesz na naszej stronie internetowej w zakładce poświęconej TANNER MDA

Najbardziej uniwersalny aparat wentylacyjno-grzewczy na rynku



TANNER MDA to aparat wentylacyjno-grzewczy zasilany wodą grzewczą przystosowany do nadmuchu poziomego i pionowego. Urządzenie jest wyposażone w osiowy wentylator dużej mocy, co oznacza, że nadaje się do wielu zastosowań. Firma Mark oferuje bardzo szeroką gamę akcesoriów do urządzenia TANNER MDA umożliwiających jej dopasowanie do wielu zastosowań.

Aparat wentylacyjno-grzewczy w połączeniu z czerpnią świeżego powietrza, komorą mieszania i sekcją filtrów może służyć do: włączania powietrza zewnętrznego, mieszania z powietrzem recyrkulacyjnym i filtracji.

Urządzenie dostępne jest także w wersji ATEX / EEX (400V) – IP 44 (Ex II 2 G c Ex e IIB T3).

Urządzenie TANNER MDA zostało zaprojektowane do stosowania w pomieszczeniach wystawowych, szatniach, na korytarzach biurowych, salonach samochodowych, magazynach i halach produkcyjnych.

Dostępne jest także urządzenie TANNER MDA+ wyposażone w zintegrowaną tacę ociekową służące zarówno do ogrzewania, jak i chłodzenia.

Opcja: cichy silnik EC z możliwością regulacji prędkości (230V/0-10V). Zalety:

- Bardzo wysoka sprawność przy zastosowaniu regulatora prędkości
- Do 50% zaoszczędzonej energii przy obciążeniu częściowym
- Możliwość niemal całkowitej regulacji liniowej
- Długowieczność
- Cicha praca
- Wymiennik ze stali nierdzewnej (opcja)
- Obudowa ze stali nierdzewnej (opcja)
- Zintegrowana elektroniczna ochrona termiczna

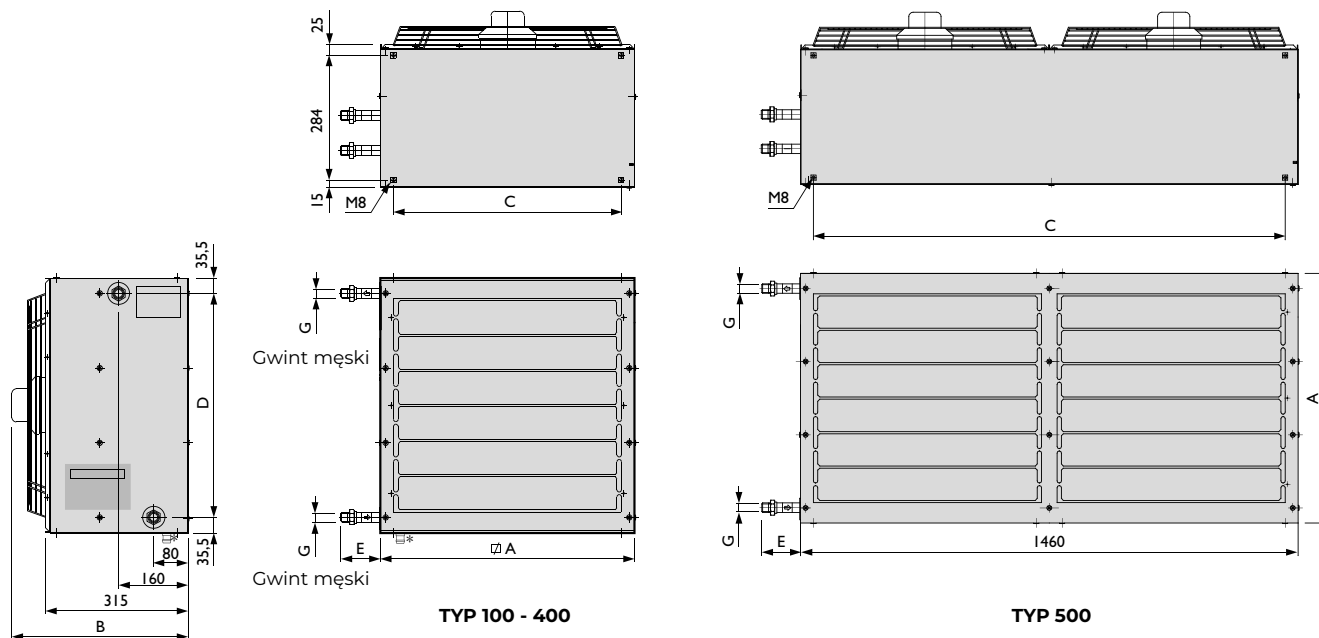
Właściwości urządzenia

- Obudowa wykonana z blachy alucynk
- Miedziany wymiennik ciepła z lamelami aluminiowymi
- Duża wszechstronność ze względu na rozbudowane opcje konfiguracji
- Dostępne w wersji 230 V lub 400 V
- Klasa IP 54
- EEX / ATEX na zapytanie



Połączenie zdalne możliwe jest w przypadku zastosowania PinTherm Connect!

Wymiary

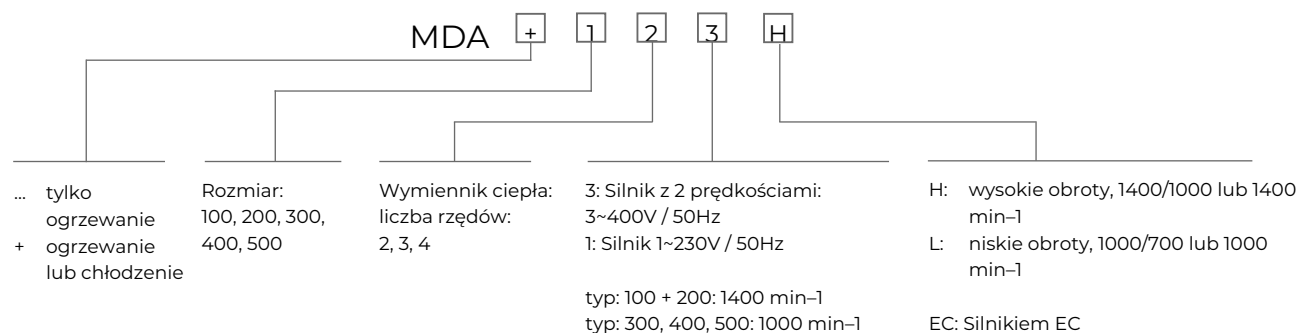


Typ	A	B	C	D	E	G		
						2R	3R	4R
100	450	380	387	379	110	1"	1"	1"
200	580	385	517	509	113	1"	1"	1"
300	730	385	667	659	110	1"	1 1/4"	1 1/4"
400	860	405	797	789	115	1 1/4"	1 1/2"	1 1/2"
500	730	385	1392	659	80	-	2"	2"

* Przyłącze kondensatu \varnothing 20 mm. Tylko w połączeniu z Tanner MDA+ dla ogrzewania/chłodzenia.

Dane techniczne

OZNACZENIE TYPU



MDA niskie obroty — zasilanie 1-fazowe 230 V

Typ		121L	131L	141L	221L	231L	241L	321L*	331L*	341L*	421L*	431L*	441L*	531L*	541L*	
ogrzewanie	Moc grzewcza 90/70°C T= 15°C	kW	14,5	17,0	19,0	25,1	30,8	33,3	52,7	65,9	72,1	80,0	101,0	110,0	142	168
	Opór hydrauliczny T = 15°C	kPa	4	8	12	7	4	8	8	4	12	8	6	18	25	50
	Temperatura na wylocie przy wymienniku ciepła	°C	41,7	49,4	59,2	42,7	53,0	58,8	38,8	48,0	54,0	38,6	48,6	54,1	52,3	61,9
ogrzewanie	Moc grzewcza 80/60°C T= 15°C	kW	11,9	14,1	15,9	20,6	25,4	27,8	43,3	54,1	60,2	65,7	83,1	91,6	118	141
	Temperatura na wylocie przy wymienniku ciepła	°C	36,8	43,6	52,0	37,8	46,3	51,6	34,6	42,1	47,6	34,4	42,7	47,7	46	54,4
	Moc grzewcza 40/30 °C T= 15°C	kW	3,77	4,42	4,94	6,53	8,0	8,66	13,7	17,1	18,8	20,8	26,3	28,6	36,9	43,7
chłodzenie	7/12 T 28 °C [rv50%]**	kW	3,6	4,37	6,15	6,32	7,71	10,4	13,3	16,4	22,3	20,1	25,4	35,4	44	57
	Temperatura nawiewu**	°C	21,1	18,8	17,2	20,7	18,1	17,2	21,8	19,5	18,2	21,8	19,2	18,3	19,5	16,9
	Opór hydrauliczny T28**	kPa	6	12	24	8	5	14	11	7	22	10	8	38	43	76
Obroty	rpm	900	900	900	830	830	830	845	845	845	925	925	925	845	845	
Przepływ powietrza	m ³ /h	1595	1446	1265	2656	2381	2233	6495	5857	5423	9933	8816	8217	11300	10600	
Poziom hałasu (w odległości 5 m)	dB(A)	49	49	49	49	48	48	52	53	53	61	59	58	56	56	
Waga urządzenia bez akcesoriów	kg	22	23	24	32	34	36	43	46	49	55	59	63	95	98,5	
Rzut poziomy	m	12	10	8	17	15	12	25	22	19	35	31	27	25	22	
Rzut pionowy	m	4	4	3,5	4,8	4,5	4	8,1	6,8	5,9	7,4	6,2	5,5	6,8	5,9	
Natężenie (wentylatorem AC)	A	0,35	0,35	0,35	0,49	0,49	0,49	1,5	1,5	1,5	1,8	1,8	1,8	3,0	3,0	
Natężenie (wentylatorem EC)	A	-	-	-	-	-	-	1,65	1,65	1,65	2,7	2,7	2,7	3,3	3,3	
Znamionowa moc elektryczna (wentylatorem AC)	kW	0,077	0,077	0,077	0,113	0,113	0,113	0,33	0,33	0,33	0,4	0,4	0,4	0,66	0,66	
Znamionowa moc elektryczna (wentylatorem EC)	kW	-	-	-	-	-	-	0,24	0,24	0,24	0,62	0,62	0,62	0,48	0,48	

MDA wysokie obroty — zasilanie 1-fazowe 230 V

Typ		121H*	131H*	141H*	221H*	231H*	241H*	
ogrzewanie	Moc grzewcza 90/70°C T= 15°C	kW	18,0	22,1	25,1	32,4	42,0	46,6
	Opór hydrauliczny T = 15°C	kPa	7	13	20	9	5	13
	Temperatura na wylocie przy wymienniku ciepła	°C	37,4	43,9	53,4	37,6	46,4	51,6
ogrzewanie	Moc grzewcza 80/60°C T= 15°C	kW	14,7	18,3	20,9	26,6	34,5	38,7
	Temperatura na wylocie przy wymienniku ciepła	°C	33,3	38,9	47,1	33,6	40,8	45,5
	Moc grzewcza 40/30 °C T= 15°C	kW	4,68	5,75	6,53	8,42	10,9	12,1
chłodzenie	7/12 T 28 °C [rv50%]**	kW	4,46	5,67	7,88	8,14	10,5	14,1
	Temperatura nawiewu**	°C	22,2	20,3	18,3	22,1	19,9	16,9
	Opór hydrauliczny T28**	kPa	10	16	37	12	7	25
Obroty	rpm	1400	1400	1400	1400	1400	1400	
Przepływ powietrza	m ³ /h	2365	2244	1914	4202	3932	3734	
Poziom hałasu (w odległości 5 m)	dB(A)	54	55	55	57	53	53	
Waga urządzenia bez akcesoriów	kg	22	23	24	32	34	34	
Rzut poziomy	m	15	13	11	20	19	17	
Rzut pionowy	m	6,9	6,8	6,3	7,7	7,6	7,2	
Natężenie (wentylatorem AC)	A	0,6	0,6	0,6	1,15	1,15	1,15	
Natężenie (wentylatorem EC)	A	0,98	0,98	0,98	2,2	2,2	2,2	
Znamionowa moc elektryczna (wentylatorem AC)	kW	0,13	0,13	0,13	0,23	0,23	0,23	
Znamionowa moc elektryczna (wentylatorem EC)	kW	0,125	0,125	0,125	0,32	0,32	0,32	

* Urządzenie dostępne z wentylatorem EC wyposażonym w regulację prędkości obrotu.

** Only for Tanner MDA+ for heating/cooling.

MDA niskie obroty — zasilanie 3-fazowe 400 V

Typ		123L	133L	143L	223L	233L	243L	323L	333L	343L	423L	433L	443L	533L	543L	
ogrzewanie	Moc grzewcza 90/70°C T= 15°C	kW	14,5	17,0	19,0	26,2	32,4	35,1	52,7	65,9	72,1	84,0	107,0	117,0	142	168
	Opór hydrauliczny T = 15°C	kPa	4	8	12	6	4	9	8	4	12	9	7	21	25	50
	Temperatura na wylocie przy wymienniku ciepła	°C	41,7	49,4	59,2	41,9	52,0	57,7	38,8	48,0	54,0	37,7	47,3	52,7	52,3	61,9
	Moc grzewcza 80/60°C T= 15°C	kW	11,9	14,1	15,9	21,6	26,7	29,3	43,3	54,1	60,2	68,9	88,1	97,4	118	141
	Temperatura na wylocie przy wymienniku ciepła	°C	36,8	43,6	52,0	37,1	45,4	50,6	34,6	42,1	47,6	33,6	41,6	46,5	46	54,4
	Moc grzewcza 40/30 °C T= 15°C	kW	3,77	4,42	4,94	6,81	8,42	9,13	13,7	17,1	18,8	21,8	27,8	30,4	36,9	43,7
chłodzenie	7/12 T 28 °C [rv50%] **	kW	3,6	4,37	6,15	6,6	8,1	10,9	13,3	16,4	22,3	21,1	26,9	37,5	44	57
	Temperatura nawiewu **	°C	21,1	18,8	17,2	21	18,4	17,6	21,8	19,5	18,2	22,1	19,6	18,4	19,5	16,9
	Opór hydrauliczny T28 **	kPa	6	12	24	8	6	16	11	7	22	11	9	42	43	76
	Obroty	rpm	1000	1000	1000	1000	1000	1000	910	910	910	870	870	870	910	910
	Przepływ powietrza	m³/h	1595	1446	1265	2865	2574	2414	6495	5857	5423	10868	9735	9064	11300	10600
	Poziom hałas (w odległości 5 m)	dB(A)	48	49	49	49	48	48	52	53	53	61	59	59	56	56
	Waga urządzenia bez akcesoriów	kg	22	23	24	32	34	36	43	46	46	52	61	64	95	98,5
	Rzut poziomy	m	12	10	8	17	15	13	25	22	19	35	31	28	25	22
	Rzut pionowy	m	4	4	3,5	5,9	4,5	4	8,1	6,8	5,9	8,5	6,9	5,8	6,8	5,9
	Natężenie	A	0,1	0,1	0,1	0,3	0,3	0,3	0,85	0,85	0,85	1,25	1,25	1,25	1,7/0,88	1,7/0,88
Znamionowa moc elektryczna	kW	0,05	0,05	0,05	0,12	0,12	0,12	0,38	0,38	0,38	0,6	0,6	0,6	1,2	1,2	

MDA wysokie obroty — zasilanie 3-fazowe 400 V

Typ		123H	133H	143H	223H	233H	243H	
ogrzewanie	Moc grzewcza 90/70°C T= 15°C	kW	18,0	22,1	25,1	32,4	42,0	46,6
	Opór hydrauliczny T = 15°C	kPa	7	13	20	9	5	13
	Temperatura na wylocie przy wymienniku ciepła	°C	37,4	43,9	53,4	37,6	46,4	51,6
	Moc grzewcza 80/60°C T= 15°C	kW	14,7	18,3	20,9	26,6	34,5	38,7
	Temperatura na wylocie przy wymienniku ciepła	°C	33,3	38,9	47,1	33,6	40,8	45,5
	Moc grzewcza 40/30 °C T= 15°C	kW	4,68	5,75	6,53	8,42	10,9	12,1
chłodzenie	7/12 T 28 °C [rv50%] **	kW	4,46	5,67	7,88	8,14	10,5	14,1
	Temperatura nawiewu **	°C	22,2	20,3	18,3	22,1	19,9	16,9
	Opór hydrauliczny T28 **	kPa	10	16	37	12	7	25
	Obroty	rpm	1330	1330	1330	1350	1350	1350
	Przepływ powietrza	m³/h	2365	2244	1914	4202	3932	3734
	Poziom hałas (w odległości 5 m)	dB(A)	54	55	55	57	53	53
	Waga urządzenia bez akcesoriów	kg	22	23	24	32	34	36
	Rzut poziomy	m	15	13	11	20	19	17
	Rzut pionowy	m	6,9	6,8	6,3	7,7	7,6	7,2
	Natężenie	A	0,36	0,36	0,36	0,51	0,51	0,51
Znamionowa moc elektryczna	kW	0,16	0,16	0,16	0,216	0,216	0,216	

** Tylko w połączeniu z Tanner MDA+ dla ogrzewania/chłodzenia.

Tabela przeliczeniowa dla innych temperatur wody (współczynnik 1,00= 90°C/70°C, temperatura na wlocie 15°C)

ΔT_1	ΔT_2															
	20	25	30	35	40	45	50	55	60	65	70	75	80	85	90	95
10	0,26	0,35	0,44	0,53	0,62	0,71	0,80	0,89	1,04	1,14	1,23	1,34	1,44	1,54	1,64	1,74
15	0,22	0,31	0,39	0,49	0,58	0,67	0,77	0,85	0,96	1,06	1,17	1,26	1,36	1,46	1,56	1,66
20	0,18	0,27	0,36	0,46	0,55	0,64	0,74	0,82	0,92	1,00	1,10	1,20	1,29	1,40	1,50	1,61
30	0,11	0,21	0,30	0,39	0,48	0,57	0,66	0,77	0,86	0,95	1,05	1,15	1,25	1,36	1,48	X
40	X	0,11	0,21	0,32	0,43	0,52	0,62	0,71	0,80	0,90	1,00	1,10	1,20	1,30	X	X
50	X	X	0,12	0,22	0,32	0,45	0,55	0,64	0,74	0,83	0,93	1,03	1,14	X	X	X
60	X	X	X	0,15	0,26	0,36	0,46	0,56	0,66	0,76	0,86	0,96	X	X	X	X

ΔT_1 = Różnica temperatur między zasilaniem a powrotem czynnika grzewczego.
Temperatura zasilania/powrotu

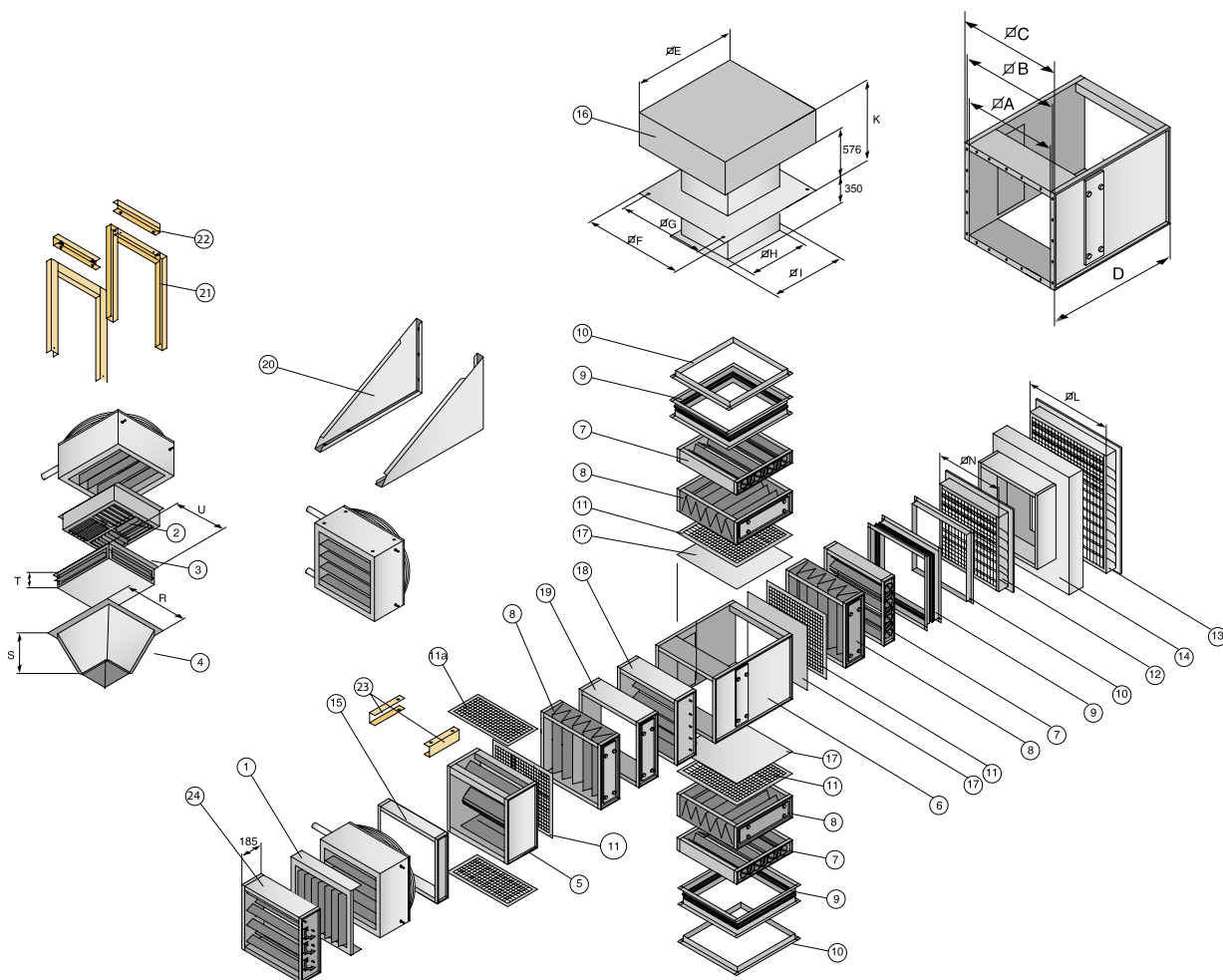
Temperatura zasilania/powrotu = 40/30
 $\Delta T_1 = 40 - 30 = 10K$

ΔT_2 = Średnia temperatura powietrza.

T wlot = 15 °C
 $\Delta T_2 = 35 - 15 °C = 20K$

Tanner MDA 541L posiada moc grzewczą 168 kW przy temperaturze zasilania/powrotu 90/70 T 15 °C
168 kW x czynnik 0,26 = 43,68 kW

Akcesoria — sekcje dodatkowe

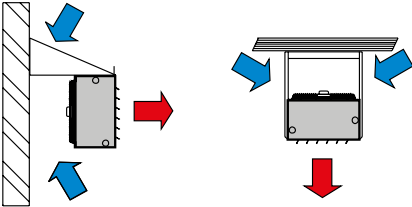
**Pozycja Opis**

1	Żaluzje pionowe	12	Czerpnia ścienna < 50% powietrza świeżego
2	4-kierunkowy pionowy konfuzor nawiewu	13	Czerpnia ścienna > 50-100% powietrza świeżego
3	4-kierunkowy poziomy konfuzor nawiewu	14	Element pośredni dla pozycji 13, przejście ścienne
4	Konfuzor nawiewu	15	Pusta sekcja 120 mm
5	Komora mieszania z dwoma przepustnicami (krótka)	16	Czerpnia dachowa, aluminiowa
6	Komora mieszania	17	Pokrywa komory mieszania
7	Przepustnica powietrza świeżego lub recyrkulacyjnego	18	Przepustnica - ochronna silnika
8	Sekcja filtrów (EU 3)	19	Pusta sekcja 240 mm
9	Połączenie elastyczne	20	Konsola montażowa ścienna
10	Profil narożny	21	Konsola montażowa sufitowa
11	Siatka ochronna	22	Zestaw amortyzatorów do elementu 21
11a	Siatka ochronna	23	Konsola montażowa sufitowa pozioma
		24	Przepustnica indukcyjna

Typ	A	B	C	D	E	F	G	H
100	390	415	443	463	690	740	690	380
200	520	545	573	593	920	920	820	510
300	670	695	723	743	1180	1240	975	665
400	800	835	853	873	1420	1240	1110	800

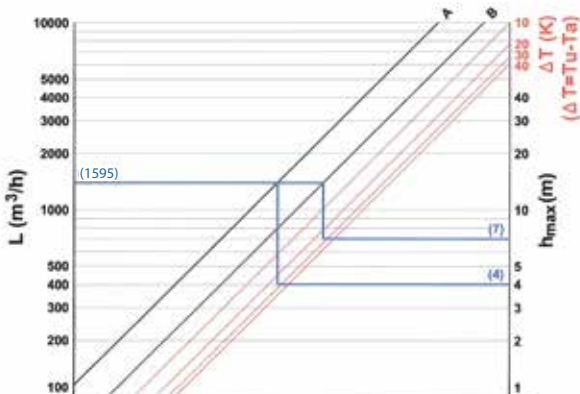
Typ	I	K	L	N	R	S	T	U
100	440	800	516	386	439	212	120	406
200	570	895	666	516	573	253	151	530
300	720	940	796	666	724	300	175	680
400	860	1075	1005	796	853	329	220	815

Sugestie dotyczące montażu / lokalizacji

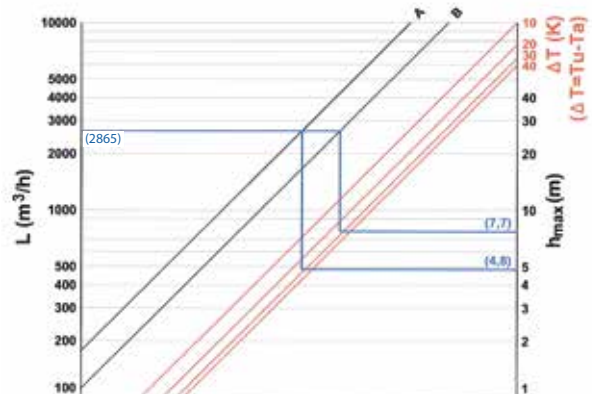


Maksymalna wysokość montażu urządzenia Tanner MDA

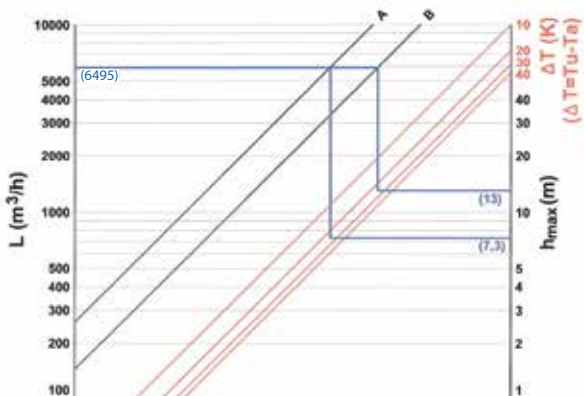
TYP 100



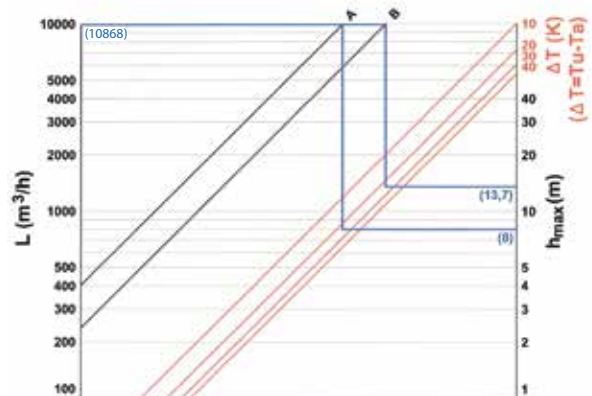
TYP 200



TYP 300



TYP 400



Przykład obliczenia:

Tanner MDA 123L (Typ 100)

- Tabela pokazuje, że przepływ powietrza w tym urządzeniu wynosi: $L = 1595 \text{ m}^3/\text{h}$
- Jeśli temperatura na wlocie (T_a) wynosi $15 \text{ }^\circ\text{C}$, to poniższa tabela mówi, że temperatura na wylocie (T_u) wyniesie 41.7°C .

Różnica temperatur wynosi:

$$\Delta t = T_u - T_a$$

$$\Delta t = 42.8 - 15$$

$$\Delta t = 26.7\text{K}$$

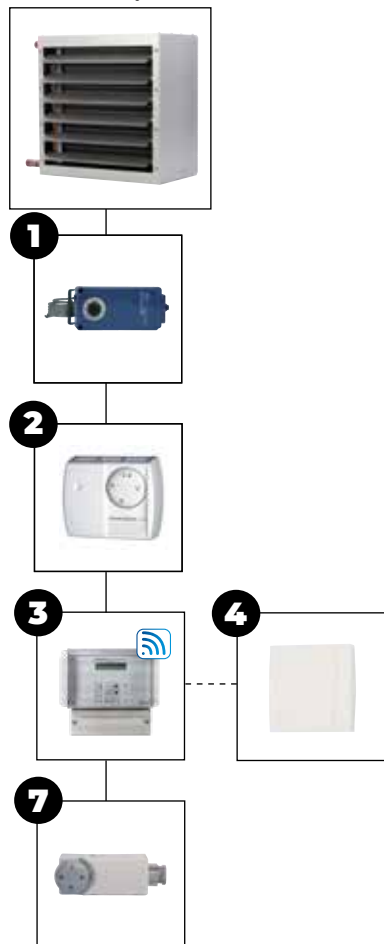
- Tabela (TYP 100) wskazuje, że:

- Dla modelu podstawowego, bez akcesoriów, maksymalna wysokość zawieszenia wynosi: $h = 4 \text{ m}$
- Urządzenie wyposażone w 4-kierunkowy pionowy konfuzor nawiewu maksymalna wysokość zawieszenia wynosi: $h = 7 \text{ m}$

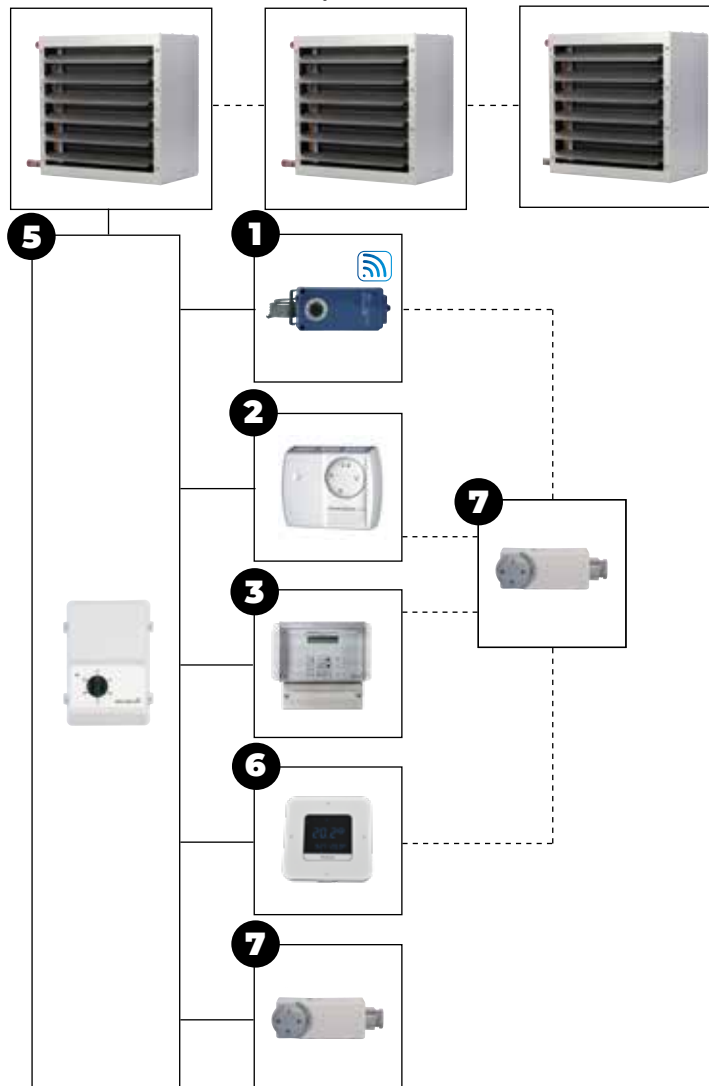
Automatyka (Nie EEX)

Wentylatorem AC

230V - 1 urządzeniem



230V lub 400V - wieloma urządzeniami



Maksymalna ilość urządzeń uzależniona jest od typu zastosowanego 5-stopniowego regulatora prędkości obrotu.

Opcje sterowania 1 urządzeniem - silnik AC

Tanner MDA + **1**

Tanner MDA + **2**

Tanner MDA + **3**

Tanner MDA + **3** + **4**

Tanner MDA + **7**

Opisy i kody katalogowe poszczególnych pozycji znajdziesz w cenniku

Opcje sterowania wieloma urządzeniami - silnik AC

Tanner MDA + **5**

Tanner MDA + **5** + **1**

Tanner MDA + **5** + **2**

Tanner MDA + **5** + **3**

Tanner MDA + **5** + **6**

Tanner MDA + **5** + **7**

Tanner MDA + **5** + **1** + **7**

Tanner MDA + **5** + **2** + **7**

Tanner MDA + **5** + **3** + **7**

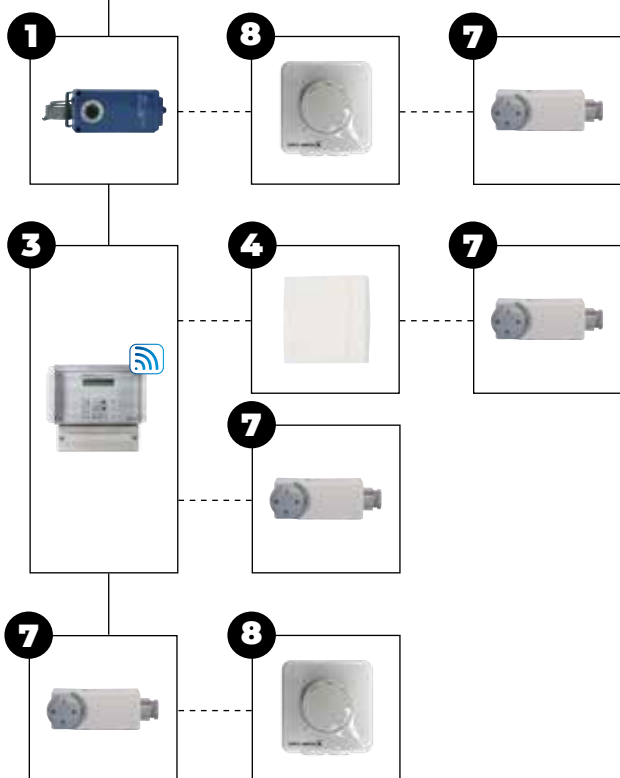
Tanner MDA + **5** + **6** + **7**

5 = 5-stopniowy regulator prędkości 230V (6A-14A) lub 400V (2A-7A). High / Low / Off Sterowanie 400V (7A). Patrz cennik

Wentylatorem EC



maks. 8 urządzeń



Opcje sterowania wieloma urządzeniami - silnik AC

Tanner MDA + **1**Tanner MDA + **1** + **8**Tanner MDA + **1** + **8** + **7**Tanner MDA + **3**Tanner MDA + **3** + **4**Tanner MDA + **3** + **4** + **7**Tanner MDA + **3** + **7**Tanner MDA + **7**Tanner MDA + **7** + **8**

Opisy i kody katalogowe poszczególnych pozycji znajdziesz w cenniku

Ceny katalogowe Tanner MDA

URZĄDZENIE - APARAT WENTYLACYJNO GRZEWCZY TANNER MDA, 230V, 90/70 -15 °C

Kod	Opis	Cena
5060056	MDA 121H, Moc nominalna 18,0 kW	€ 924
5060057	MDA 131H, Moc nominalna 22,1 kW	€ 1009
5060058	MDA 141H, Moc nominalna 25,1 kW	€ 1056
5060256	MDA 221H, Moc nominalna 32,4 kW	€ 1163
5060257	MDA 231H, Moc nominalna 42,0 kW	€ 1270
5060258	MDA 241H, Moc nominalna 46,6 kW	€ 1352
5060051	MDA 121L, Moc nominalna 14,5 kW	€ 985
5060052	MDA 131L, Moc nominalna 17,0 kW	€ 1009
5060053	MDA 141L, Moc nominalna 19,0 kW	€ 1029
5060251	MDA 221L, Moc nominalna 25,1 kW	€ 1142
5060252	MDA 231L, Moc nominalna 30,8 kW	€ 1315
5060253	MDA 241L, Moc nominalna 33,3 kW	€ 1389
5060451	MDA 321L, Moc nominalna 52,7 kW	€ 1840
5060452	MDA 331L, Moc nominalna 65,9 kW	€ 1906
5060453	MDA 341L, Moc nominalna 72,1 kW	€ 2037
5060651	MDA 421L, Moc nominalna 80,0 kW	€ 2101
5060652	MDA 431L, Moc nominalna 101,0 kW	€ 2336
5060653	MDA 441L, Moc nominalna 110,0 kW	€ 2521
5060472	MDA 531L, Moc nominalna 142,0 kW	€ 3152
5060473	MDA 541L, Moc nominalna 168,0 kW	€ 3583

URZĄDZENIE - APARAT WENTYLACYJNO GRZEWCZY TANNER MDA, 400V, 90/70 -15 °C

Kod	Opis	Cena
5060066	MDA 123H, Moc nominalna 18,0 kW	€ 922
5060067	MDA 133H, Moc nominalna 22,1 kW	€ 926
5060068	MDA 143H, Moc nominalna 25,1 kW	€ 961
5060266	MDA 223H, Moc nominalna 32,4 kW	€ 1279
5060267	MDA 233H, Moc nominalna 42,0 kW	€ 1341
5060268	MDA 243H, Moc nominalna 46,6 kW	€ 1424
5060061	MDA 123L, Moc nominalna 14,5 kW	€ 1109
5060062	MDA 133L, Moc nominalna 17,0 kW	€ 1123
5060063	MDA 143L, Moc nominalna 19,0 kW	€ 1222
5060261	MDA 223L, Moc nominalna 26,2 kW	€ 1284
5060262	MDA 233L, Moc nominalna 32,4 kW	€ 1377
5060263	MDA 243L, Moc nominalna 35,1 kW	€ 1497
5060461	MDA 323L, Moc nominalna 52,7 kW	€ 1974
5060462	MDA 333L, Moc nominalna 65,9 kW	€ 2054
5060463	MDA 343L, Moc nominalna 72,1 kW	€ 2181
5060661	MDA 423L, Moc nominalna 84,0 kW	€ 2136
5060662	MDA 433L, Moc nominalna 107,0 kW	€ 2361
5060663	MDA 443L, Moc nominalna 117,0 kW	€ 2555
5060482	MDA 533L, Moc nominalna 142,0 kW	€ 3418
5060483	MDA 543L, Moc nominalna 168,0 kW	€ 3846



URZĄDZENIE - PARAT WENTYLACYJNO GRZEWczy TANNER MDA Z SILNIKIEM EC, 230V, 90/70 -15 °C

Kod	Opis	Cena
5063056	MDA 121EC, Moc nominalna 18,0 kW	€ 1155
5063057	MDA 131EC, Moc nominalna 22,1 kW	€ 1103
5063058	MDA 141EC, Moc nominalna 25,1 kW	€ 1126
5063256	MDA 221EC, Moc nominalna 32,4 kW	€ 1561
5063257	MDA 231EC, Moc nominalna 42,0 kW	€ 1530
5063258	MDA 241EC, Moc nominalna 46,6 kW	€ 1766
5063451	MDA 321EC, Moc nominalna 52,7 kW	€ 2439
5063452	MDA 331EC, Moc nominalna 65,9 kW	€ 2560
5063453	MDA 341EC, Moc nominalna 72,1 kW	€ 3118
5063651	MDA 421EC, Moc nominalna 80,0 kW	€ 2770
5063652	MDA 431EC, Moc nominalna 101,0 kW	€ 2975
5063653	MDA 441EC, Moc nominalna 110,0 kW	€ 3386
5063472	MDA 531EC, Moc nominalna 142,0 kW	€ 5292
5063473	MDA 541EC, Moc nominalna 168,0 kW	€ 5697



URZĄDZENIE - TANNER MDA+ DLA OGRZEWANIA I CHŁODZENIA, 230V, 90/70 -15 °C, 7/12 - 28 °C

Kod	Opis	Cena
5060106	MDA+ 121H, Nominalna moc chłodu 4,46 kW	€ 1147
5060107	MDA+ 131H, Nominalna moc chłodu 5,67 kW	€ 1255
5060108	MDA+ 141H, Nominalna moc chłodu 7,88 kW	€ 1278
5060126	MDA+ 221H, Nominalna moc chłodu 8,14 kW	€ 1431
5060127	MDA+ 231H, Nominalna moc chłodu 10,5 kW	€ 1539
5060128	MDA+ 241H, Nominalna moc chłodu 14,1 kW	€ 1620
5060101	MDA+ 121L, Nominalna moc chłodu 3,6 kW	€ 1156
5060102	MDA+ 131L, Nominalna moc chłodu 4,37 kW	€ 1233
5060103	MDA+ 141L, Nominalna moc chłodu 6,15 kW	€ 1341
5060121	MDA+ 221L, Nominalna moc chłodu 6,32 kW	€ 1408
5060122	MDA+ 231L, Nominalna moc chłodu 7,71 kW	€ 1584
5060123	MDA+ 241L, Nominalna moc chłodu 10,4 kW	€ 1777
5060151	MDA+ 321L, Nominalna moc chłodu 13,3 kW	€ 2128
5060152	MDA+ 331L, Nominalna moc chłodu 16,4 kW	€ 2196
5060153	MDA+ 341L, Nominalna moc chłodu 22,3 kW	€ 2326
5060161	MDA+ 421L, Nominalna moc chłodu 20,1 kW	€ 2412
5060162	MDA+ 431L, Nominalna moc chłodu 25,4 kW	€ 2650
5060163	MDA+ 441L, Nominalna moc chłodu 35,4 kW	€ 2835
5060190	MDA+ 531L, Nominalna moc chłodu 44,0 kW	€ 3600
5060191	MDA+ 541L, Nominalna moc chłodu 57,0 kW	€ 4032



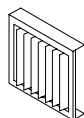
**URZĄDZENIE - TANNER MDA+ DLA OGRZEWANIA I CHŁODZENIA (Z TACĘ OCIEKOWĄ), 400V,
90/70 -15 °C, 7/12 - 28 °C**

Kod	Opis	Cena
5060116	MDA+ 123H, Nominalna moc chłodu 4,46 kW	€ 1143
5060117	MDA+ 133H, Nominalna moc chłodu 5,67 kW	€ 1192
5060118	MDA+ 143H, Nominalna moc chłodu 7,88 kW	€ 1273
5060136	MDA+ 223H, Nominalna moc chłodu 8,14 kW	€ 1552
5060137	MDA+ 233H, Nominalna moc chłodu 10,5 kW	€ 1606
5060138	MDA+ 243H, Nominalna moc chłodu 14,1 kW	€ 1692
5060111	MDA+ 123L, Nominalna moc chłodu 3,6 kW	€ 1332
5060112	MDA+ 133L, Nominalna moc chłodu 4,37 kW	€ 1345
5060113	MDA+ 143L, Nominalna moc chłodu 6,15 kW	€ 1444
5060131	MDA+ 223L, Nominalna moc chłodu 6,6 kW	€ 1352
5060132	MDA+ 233L, Nominalna moc chłodu 8,1 kW	€ 1642
5060133	MDA+ 243L, Nominalna moc chłodu 10,9 kW	€ 1764
5060156	MDA+ 323L, Nominalna moc chłodu 13,3 kW	€ 2241
5060157	MDA+ 333L, Nominalna moc chłodu 16,4 kW	€ 2344
5060158	MDA+ 343L, Nominalna moc chłodu 22,3 kW	€ 2470
5060166	MDA+ 423L, Nominalna moc chłodu 21,1 kW	€ 2425
5060167	MDA+ 433L, Nominalna moc chłodu 26,9 kW	€ 2673
5060168	MDA+ 443L, Nominalna moc chłodu 37,5 kW	€ 2866
5060193	MDA+ 533L, Nominalna moc chłodu 44,0 kW	€ 3865
5060194	MDA+ 543L, Nominalna moc chłodu 57,0 kW	€ 4293


**URZĄDZENIE - TANNER MDA+ DLA OGRZEWANIA I CHŁODZENIA (Z TACĘ OCIEKOWĄ), 230V,
90/70 -15 °C, 7/12 - 28 °C Z SILNIKIEM EC**

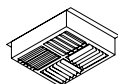
Kod	Opis	Cena
5060171	MDA+ 121EC, Nominalna moc chłodu 4,46 kW	€ 1381
5060172	MDA+ 131EC, Nominalna moc chłodu 5,67 kW	€ 1422
5060173	MDA+ 141EC, Nominalna moc chłodu 7,88 kW	€ 1512
5060176	MDA+ 221EC, Nominalna moc chłodu 8,14 kW	€ 1827
5060177	MDA+ 231EC, Nominalna moc chłodu 10,5 kW	€ 1917
5060178	MDA+ 241EC, Nominalna moc chłodu 14,1 kW	€ 2034
5060181	MDA+ 321EC, Nominalna moc chłodu 13,3 kW	€ 2727
5060182	MDA+ 331EC, Nominalna moc chłodu 16,4 kW	€ 2848
5060183	MDA+ 341EC, Nominalna moc chłodu 22,3 kW	€ 3406
5060186	MDA+ 421EC, Nominalna moc chłodu 20,1 kW	€ 3082
5060187	MDA+ 431EC, Nominalna moc chłodu 25,4 kW	€ 3285
5060188	MDA+ 441EC, Nominalna moc chłodu 35,4 kW	€ 3699
5060197	MDA+ 531EC, Nominalna moc chłodu 44,0 kW	€ 5737
5060198	MDA+ 541EC, Nominalna moc chłodu 57,0 kW	€ 6142





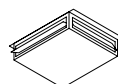
AKCESORIA - ŻALUZJE PIONOWE

Kod	Opis	Cena
5064011	dla MDA typ 100	€ 227
5064012	dla MDA typ 200	€ 205
5064013	dla MDA typ 300	€ 181
5064014	dla MDA typ 400	€ 181



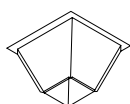
AKCESORIA - 4-KIERUNKOWY PIONOWY KONFUZOR NAWIEWU

Kod	Opis	Cena
5064021	dla MDA typ 100	€ 119
5064022	dla MDA typ 200	€ 162
5064023	dla MDA typ 300	€ 172
5064024	dla MDA typ 400	€ 245



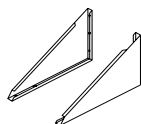
AKCESORIA - 4-KIERUNKOWY POZIOMY KONFUZOR NAWIEWU

Kod	Opis	Cena
5064001	dla MDA typ 100	€ 143
5064002	dla MDA typ 200	€ 167
5064003	dla MDA typ 300	€ 194
5064004	dla MDA typ 400	€ 233



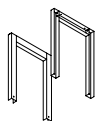
AKCESORIA - KONFUZOR NAWIEWU

Kod	Opis	Cena
5064016	dla MDA typ 100	€ 119
5064017	dla MDA typ 200	€ 162
5064018	dla MDA typ 300	€ 172
5064019	dla MDA typ 400	€ 245



AKCESORIA - MONTAŻ - OGÓLNY

Kod	Opis	Cena
5064047	Konsola montażowa ścienna (montaż poziomy), MDA typ 100 - 500	€ 76
5064055	Konsola montażowa sufitowa (montaż poziomy), MDA typ 100 - 500	€ 56
5064116	Konsola montażowa	€ 75



AKCESORIA - MONTAŻ - KONSOLA MONTAŻOWA SUFITOWA (MONTAŻ PIONOWY)

Kod	Opis	Cena
5064051	dla MDA typ 100	€ 187
5064052	dla MDA typ 200	€ 194
5064053	dla MDA typ 300	€ 199
5064054	dla MDA typ 400	€ 199

AKCESORIA - MONTAŻ - ZESTAW AMORTYZATORÓW DO KONSOLI MONTAŻOWEJ SUFITOWEJ

Kod	Opis	Cena
5064056	dla MDA typ 100 tylko w połączeniu z 5064051	€ 89
5064057	dla MDA typ 200 tylko w połączeniu z 5064052	€ 90
5064058	dla MDA typ 300 tylko w połączeniu z 5064053	€ 101
5064059	dla MDA typ 400 tylko w połączeniu z 5064054	€ 106

AKCESORIA - AUTOMATYKA

Kod	Opis	Cena
5 0616186	5-stopniowy regulator obrotów, 230V, 6,0A*	€ 382
5 0616188	5-stopniowy regulator obrotów, 230V, 12,0A*	€ 599
5 0616189	5-stopniowy regulator obrotów, 230V, 14,0A*	€ 808
5 0616162	5-stopniowy regulator obrotów, 400V, 2A*	€ 716
5 0616164	5-stopniowy regulator obrotów, 400V, 4A*	€ 1000
5 0616166	5-stopniowy regulator obrotów, 400V, 7A*	€ 1186
5 0616170	Regulator wysoko/nisko/wyłącz, 400V, 10A*	€ 425
8 0631390	Potencjometr 10K z kontaktem włącz/wyłącz IP54**	€ 187
0631163	Wyłącznik serwisowy 230V, dostarczony osobno (4 bieguny)	€ 68
0631167	Wyłącznik serwisowy 400V, dostarczony osobno (8 biegunów)	€ 87
2 0629013	Termostat pomieszczeniowy 230V, (4A)	€ 55
1 0629004	Wodoodporny termostat pomieszczeniowy, 230V, IP65	€ 270
7 0629180	Termostat kontaktowy (4A)	€ 78
6 0629039	Termostat pomieszczeniowy z zegarem (1A)	€ 375
3 0629108	PinTherm Connect - termostat programowalny, 230V (4A)	€ 691
4 0629086	Czujnik pokojowy tylko w połączeniu z urządzeniem 0629108	€ 89

* Niedostępne dla Tanner MDA z silnikiem EC.

** Dotyczy tylko Tanner MDA z silnikiem EC.

Szczegółowy opis funkcji urządzeń sterowniczych znajduje się w rozdziale automatyka

AKCESORIA - KOLORY ***

Opis	Cena
Akcesoria MDA typ 100 dostarczone w kolorze 1 do 3 sztuk (za sztukę)	€ 121
Akcesoria MDA typ 100 dostarczone w kolorze 4 do 10 sztuk (za sztukę)	€ 105
Akcesoria MDA typ 100 dostarczone w kolorze 10 sztuk lub więcej (za sztukę)	€ 83
TANNER MDA 100 dostarczony w kolorze	€ 72
Akcesoria MDA typ 200 dostarczone w kolorze 1 do 3 sztuk (za sztukę)	€ 132
Akcesoria MDA typ 200 dostarczone w kolorze 4 do 10 sztuk (za sztukę)	€ 116
Akcesoria MDA typ 200 dostarczone w kolorze 10 sztuk lub więcej (za sztukę)	€ 83
TANNER MDA 200 dostarczony w kolorze	€ 83
Akcesoria MDA typ 300 dostarczone w kolorze 1 do 3 sztuk (za sztukę)	€ 149
Akcesoria MDA typ 300 dostarczone w kolorze 4 do 10 sztuk (za sztukę)	€ 127
Akcesoria MDA typ 300 dostarczone w kolorze 10 sztuk lub więcej (za sztukę)	€ 88
TANNER MDA 300 dostarczony w kolorze	€ 88
Akcesoria MDA typ 400 dostarczone w kolorze 1 do 3 sztuk (za sztukę)	€ 154
Akcesoria MDA typ 400 dostarczone w kolorze 4 do 10 sztuk (za sztukę)	€ 132
Akcesoria MDA typ 400 dostarczone w kolorze 10 sztuk lub więcej (za sztukę)	€ 94
TANNER MDA 400 dostarczony w kolorze	€ 105
*** Ceny obowiązują tylko dla standardowych kolorów RAL dostarczanych przez MARK: 3002 czerwony, 1028 żółty, 6010 zielony, 7016 szary, 8014 brązowy, 9001 beżowy biały, 5009 niebieski, 2009 pomarańczowy, 1019 beżowy.	



TANNER MD

Kanałowa nagrzewnica wodna

Kanałowa nagrzewnica wodna z miedziano - aluminiowym wymiennikiem ciepła. Moc urządzenia wynosi od 14,5 do 117 kW.



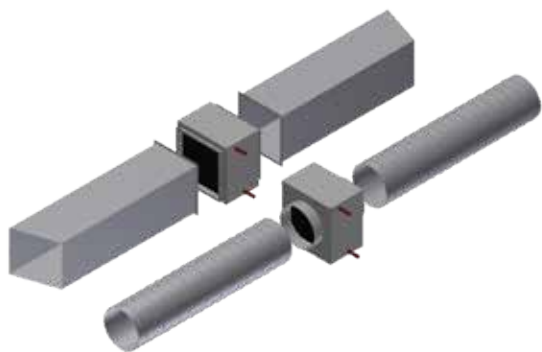
Więcej informacji, pliki do pobrania i filmy, znajdziesz na naszej stronie internetowej w zakładce poświęconej TANNER MD

Kanałowa nagrzewnica wodna

Nagrzewnicę wodną TANNER MD należy montować bezpośrednio w kanale po stronie nawiewnej. Nagrzewnica MD dostępna jest w zakresie mocy grzewczej od 14,5 do 117 kW.

Jako opcja, dostępna jest wersja okrągła urządzenia wyposażona w gumową uszczelkę.

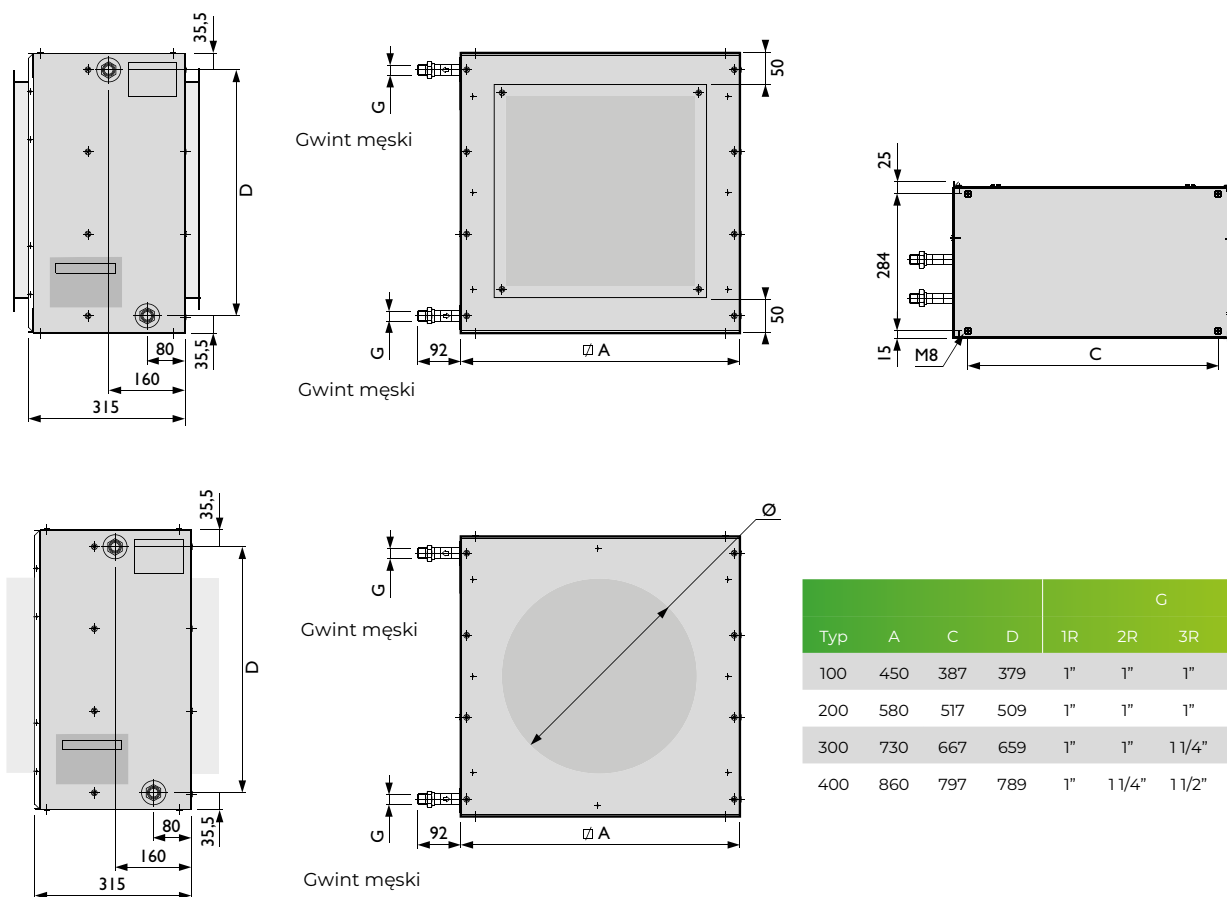
Specyfikacja techniczna znajduje się w rozdziale poświęconym nagrzewnicy Tanner MDA.



Właściwości urządzenia

- Obudowa standardowo wykonana z blachy alucynk odpornej na korozję
- Miedziany/aluminiowy wymiennik ciepła

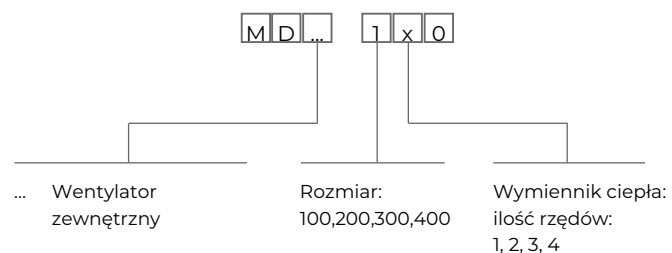
Wymiary



Typ	A	C	D	G				Ø
				1R	2R	3R	4R	
100	450	387	379	1"	1"	1"	1"	315/400
200	580	517	509	1"	1"	1"	1"	450/500
300	730	667	659	1"	1"	1 1/4"	1 1/4"	600/630
400	860	797	789	1"	1 1/4"	1 1/2"	1 1/2"	710

Dane techniczne

OZNACZENIE TYPU

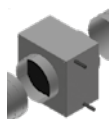


Temperatura na wylocie - patrz tabele z danymi dla Tanner MDA na stronach 46/47.

Ceny katalogowe Tanner MD

URZĄDZENIE - NAGRZEWNICA KANAŁOWA TANNER MD Z OKRĄGLYM KRÓCCEM PRZYŁĄCZENIOWYM

Kod	Opis	Cena
3189051	Tanner MD 120 - Ø 355mm	€ 565
3189052	Tanner MD 130 - Ø 355mm	€ 616
3189053	Tanner MD 140 - Ø 355mm	€ 644
3189056	Tanner MD 220 - Ø 500mm	€ 699
3189057	Tanner MD 230 - Ø 500mm	€ 772
3189058	Tanner MD 240 - Ø 500mm	€ 828
3189061	Tanner MD 320 - Ø 630mm	€ 910
3189062	Tanner MD 330 - Ø 630mm	€ 1113
3189063	Tanner MD 340 - Ø 630mm	€ 1444
3189066	Tanner MD 420 - Ø 710mm	€ 1205
3189067	Tanner MD 430 - Ø 710mm	€ 1449
3189068	Tanner MD 440 - Ø 710mm	€ 1637



URZĄDZENIE - NAGRZEWNICA KANAŁOWA TANNER MD Z KWADRATOWYM KRÓCCEM PRZYŁĄCZENIOWYM

Kod	Opis	Cena
3189071	Tanner MD 120 - 300mm	€ 589
3189072	Tanner MD 130 - 300mm	€ 639
3189073	Tanner MD 140 - 300mm	€ 662
3189076	Tanner MD 220 - 450mm	€ 731
3189077	Tanner MD 230 - 450mm	€ 763
3189078	Tanner MD 240 - 450mm	€ 819
3189081	Tanner MD 320 - 550mm	€ 855
3189082	Tanner MD 330 - 550mm	€ 984
3189083	Tanner MD 340 - 550mm	€ 1551
3189086	Tanner MD 420 - 700mm	€ 1030
3189087	Tanner MD 430 - 700mm	€ 1238
3189088	Tanner MD 440 - 700mm	€ 1656





TANNER MBA

Aparat wentylacyjno-grzewczy sufitowy zasilany wodą grzewczą z wentylatorem osiowym

Aparat wentylacyjno-grzewczy sufitowy zasilany wodą grzewczą z wentylatorem osiowym z powłoką RAL9016. Moc urządzenia wynosi od 34,9 do 67,0 kW.



Więcej informacji, pliki do pobrania i filmy, znajdziesz na naszej stronie internetowej w zakładce poświęconej TANNER MBA

Luksusowy aparat wentylacyjno-grzewczy

Mark Tanner MBA to estetyczna i atrakcyjnie wyglądająca, podwieszana nagrzewnica powietrza zasilana wodą grzewczą wyposażona w wentylator osiowy EC z płynną regulacją. Urządzenia dostępne są w przedziale mocy sięgającym 67.0 kW, co pozwala na realizację ogrzewania przy niższych temperaturach wody.

Dzięki swej niewielkiej wysokości, MBA idealnie nadaje się do ogrzewania pomieszczeń o niskim stropie, takich jak salony wystawowe, biura, szatnie i sklepy. Urządzenie jest w stanie w krótkim czasie rozprzecznić ciepło w całym pomieszczeniu.



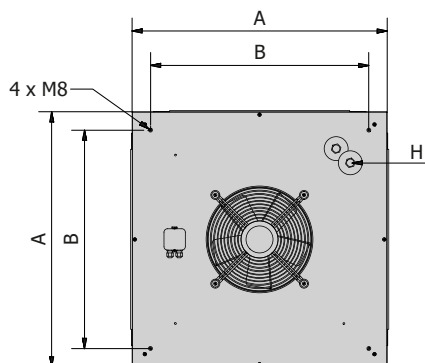
Właściwości urządzenia

- Atrakcyjny wygląd
- Łatwy montaż
- Niskie wymagania konserwacyjne
- Niski poziom hałasu
- Wysokowydajny wentylator EC
- Obudowa malowana proszkowo na kolor RAL 9016



Połączenie zdalne możliwe jest w przypadku zastosowania PinTherm Connect!

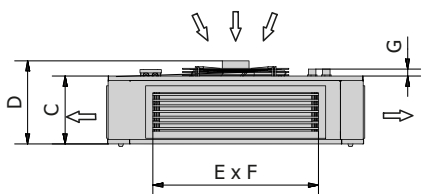
Wymiary



Typ	A	B	C	D	E	F	G	H
MBA 750	750	650	239	293	585	135	24	3/4" M
MBA 900	900	770	239	356	585	135	24	1" M

Główne dane techniczne:

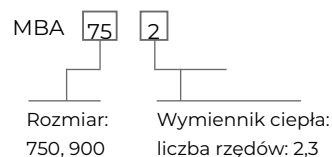
- Odstęp pomiędzy listwami: 2,1 mm
- Maksymalna temperatura wody na dopływie: 120°C
- Maksymalne ciśnienie robocze: 16 bar
- Maksymalna temperatura otoczenia: ±40 °C



Dane techniczne

TYP		752	753	902	903
90/70 T 15	kW	34,9	44,7	53,0	68,6
Temperatura na wylocie przy wymienniku ciepła	°C	46,8	57,9	44,7	54,5
80/60 T 15	kW	28,9	37,5	44,1	57,6
Temperatura na wylocie przy wymienniku ciepła	°C	41,4	50,9	39,7	48,1
60/40 T 15	kW	16,5	22,5	25,9	34,0
Temperatura na wylocie przy wymienniku ciepła	°C	30,4	36,6	29,5	35,0
45/40-15	kW	14,9	18,9	22,7	29,0
Temperatura na wylocie przy wymienniku ciepła	°C	28,6	33,1	27,7	32,1
35/30-15	kW	9,0	11,7	13,8	18,1
Temperatura na wylocie przy wymienniku ciepła	°C	23,2	26,2	22,7	25,7
Opór hydrauliczny 90/70 T15	kPa	4,7	14,3	12,5	25,2
Obroty	rpm	Regulowany	Regulowany	Regulowany	Regulowany
Maksymalny wydatek powietrza	m³/h	3250	3090	5300	5035
Poziom hałas (3m) (wysoki)	dB(A)	55	55	59	59
Waga	kg	32,5	33,5	36	37
Natężenie 230V	A	0,95	0,95	2,2	2,2

OZNACZENIE TYPU

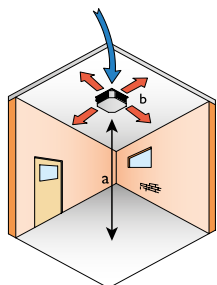


Wszystkie silniki EC 230V

PASMO DŹWIĘKU PRZY PRĘDKOŚCI MAKSYMALNEJ

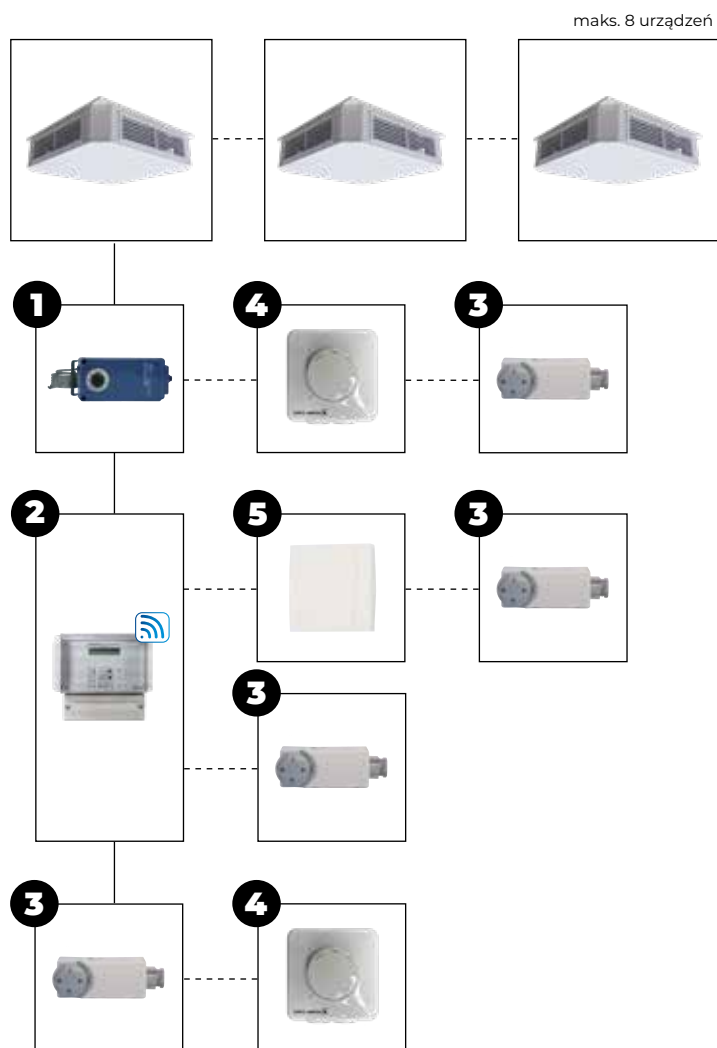
		63Hz	125Hz	250Hz	500Hz	1kHz	2kHz	4kHz	8kHz
MBA 752	dB	45	52	54	53	49	47	40	31
MBA 902	dB	56	59	62	57	53	50	46	41

Sugestie dotyczące montażu / lokalizacji



Typ	a (m)	b
MBA 750	2,5	4
MBA 900	3,4	5

Automatyka



Opcje sterowania

Tanner MBA	+	1				
Tanner MBA	+	1	+	4		
Tanner MBA	+	1	+	4	+	3
Tanner MBA	+	2				
Tanner MBA	+	2	+	5		
Tanner MBA	+	2	+	5	+	3
Tanner MBA	+	2	+	3		
Tanner MBA	+	3				
Tanner MBA	+	3	+	4		

Opisy i kody katalogowe poszczególnych pozycji znajdziesz w cenniku

Ceny katalogowe Tanner MBA



URZĄDZENIE - APARAT WENTYLACYJNO-GRZEWczy TANNER MBA, 230V, 90/70-15 ° C

Kod	Opis	Cena
5997110	MBA 752, Moc nominalna 34,9 kW	€ 1973
5997111	MBA 753, Moc nominalna 44,7 kW	€ 2132
5997112	MBA 902, Moc nominalna 53,0 kW	€ 2204
5997113	MBA 903, Moc nominalna 68,6 kW	€ 2378

AKCESORIA - AUTOMATYKA

Kod	Opis	Cena
2 0629108	PinTherm Connect - termostat programowalny, 230V (4A)	€ 691
5 0629086	Czujnik pokojowy tylko w połączeniu z urządzeniem 0629108	€ 89
3 0629180	Termostat konstrukcyjny (4A)	€ 78
1 0629004	Wodoodporny termostat pomieszczeniowy, 230V, IP65	€ 270
4 0631390	Potencjometr 10K z kontaktem włącz/wyłącz IP54	€ 187
0631163	Wyłącznik serwisowy 230V, dostarczony osobno (4 bieguny)	€ 68

Szczegółowy opis funkcji urządzeń sterowniczych znajduje się w rozdziale automatyka

AKCESORIA - MONTAŻ

Kod	Opis	Cena
5997097	Konsola montażowa, zestaw 4 elementów, H=150mm	€ 52



TANNER MDC

Aparat wentylacyjno-grzewczy z wentylatorem odśrodkowym

Aparat wentylacyjno-grzewczy z wentylatorem odśrodkowym i z miedziano -alumiiniowym wymiennikiem ciepła. Moc urządzenia wynosi od 14,5 do 117 kW.



Więcej informacji, pliki do pobrania i filmy, znajdziesz na naszej stronie internetowej w zakładce poświęconej TANNER MDC

Uniwersalny aparat wentylacyjno-grzewczy z wentylatorem odśrodkowym



TANNER MDC to aparat wentylacyjno- grzewczy zasilany wodą grzewczą przystosowany do nadmuchu poziomego i pionowego. Urządzenie jest wyposażone w wentylator odśrodkowy dużej mocy, co oznacza, że nadaje się do wielu zastosowań. Firma Mark oferuje bardzo szeroką gamę akcesoriów do urządzenia TANNER MDC umożliwiających jej dopasowanie do wielu zastosowań.

Aparat wentylacyjno-grzewczy w połączeniu z czepnią świeżego powietrza, komorą mieszania i sekcją filtrów może służyć do: wtłaczania powietrza zewnętrznego, mieszania z powietrzem recyrkulacyjnym i filtracji. Dzięki zastosowaniu wentylatora odśrodkowego urządzenie posiada spręż dyspozycyjny do 420Pa, urządzenie można wykorzystać do nadmuchu powietrza poprzez rozbudowany system kanałów i nawiewników.

Urządzenie TANNER MDC zostało zaprojektowane do stosowania w pomieszczeniach wystawowych, szatniach, na korytarzach biurowych, salonach samochodowych, magazynach i halach produkcyjnych.

Właściwości urządzenia

- Obudowa wykonana z blachy alucynk
- Miedziany wymiennik ciepła z lamelami aluminiowymi
- Duża wszechstronność ze względu na rozbudowane opcje konfigurowania
- Dostępne w wersji 230 V lub 400 V

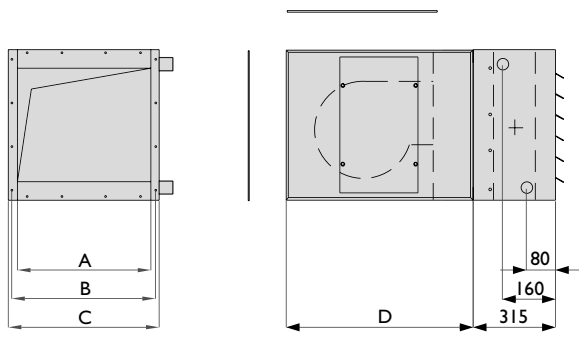
Opcja: Modulowany wentylator osiowy EC. Zalety silników:

- Najwyższa sprawność przy sterowaniu prędkością
- Do 50% oszczędności energii przy częściowym obciążeniu
- Niemal kompletna możliwość sterowania liniowego
- Długowieczność
- Niski poziom hałasu
- Wbudowane elektroniczne zabezpieczenie przeprężaniem



Połączenie zdalne możliwe jest w przypadku zastosowania PinTherm Connect!

Wymiary



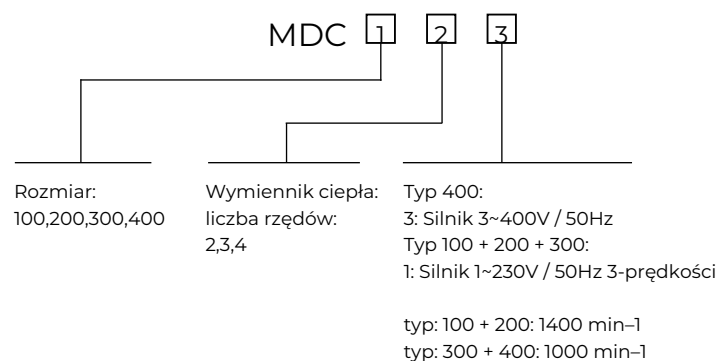
T	A	B	C	D
	mm	mm	mm	mm
100	390	415	443	583
200	520	545	573	713
300	670	595	723	863
400 1.1 kW	800	835	853	993
400 1.5 kW	800	835	853	993
400 2.2 kW	800	835	853	993
400 3.0 kW	800	835	853	993

Dane techniczne

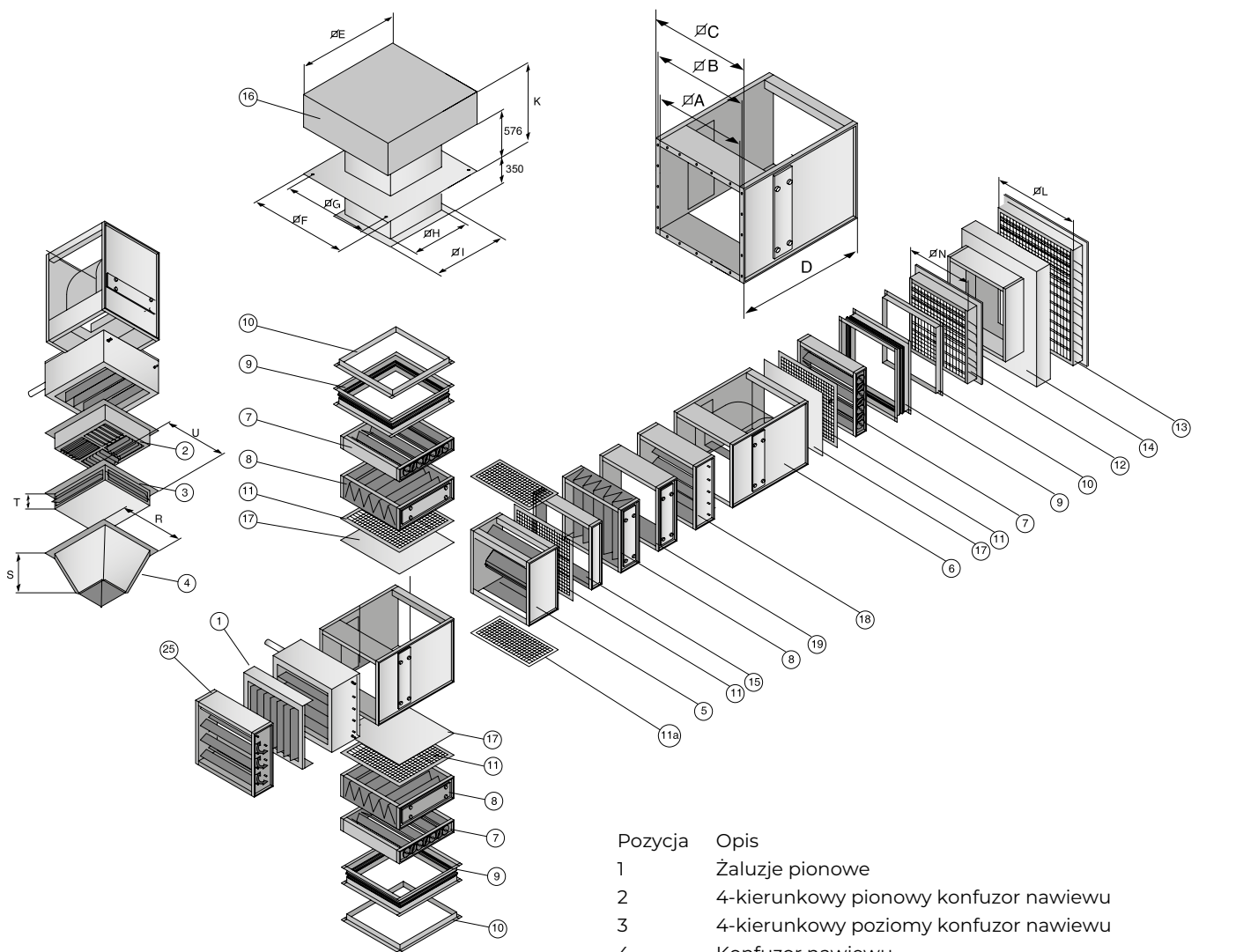
TYP		100	200	300	400	400	400	400
Przepływ powietrza minimum	m ³ /h	1.000	2.000	2.500	4.000	4.000	4.000	4.000
Przepływ powietrza maksimum	m ³ /h	2.500	3.600	5.400	7.000	<7.800	<8.800	<9.300
Spręż dyspozycyjny maksimum	Pa	300	380	250	400	400	420	420
Poziom hałas (w odległości 5m)	dB(A)	53	53	53	58	58	64	70
Napięcie zasilające (50Hz)	V	1~230V	1~230V	1~230V	3~400V+N	3~400V+N	3~400V+N	3~400V+N
Silnik	kW	0,42	0,55	0,75	1,1	1,5	2,2	3
Natężenie	A	3,1	6,7	7,0	2,8	3,7	5	6,9

Moc grzewcza została podana w tabelach urządzenia Tanner MDA na stronach 46/47

OZNACZENIE TYPU



Akcesoria — sekcje dodatkowe

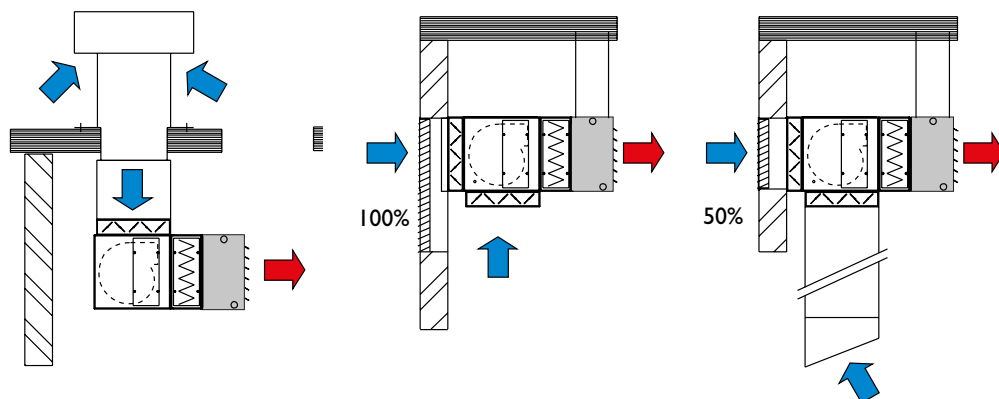


- | Pozycja | Opis |
|---------|--|
| 1 | Żaluzje pionowe |
| 2 | 4-kierunkowy pionowy konfuzor nawiewu |
| 3 | 4-kierunkowy poziomy konfuzor nawiewu |
| 4 | Konfuzor nawiewu |
| 5 | Komora mieszania z dwoma przepustnicami (krótka) |
| 6 | Komora mieszania |
| 7 | Przepustnica powietrza świeżego lub recyrkulacyjnego |
| 8 | Sekcja filtrów (EU 3) |
| 9 | Połączenie elastyczne |
| 10 | Profil narożny |
| 11 | Siatka ochronna |
| 11a | Siatka ochronna |
| 12 | Czerpnia ścienna < 50% powietrza świeżego |
| 13 | Czerpnia ścienna > 50-100% powietrza świeżego |
| 14 | Element pośredni dla pozycji 13, przejście ścienne |
| 15 | Pusta sekcja 120 mm |
| 16 | Czerpnia dachowa, aluminiowa |
| 17 | Pokrywa komory mieszania |
| 18 | Przepustnica - ochronna silnika |
| 19 | Pusta sekcja 240 mm |
| 25 | Przepustnica indukcyjna |

Typ	A	B	C	D	E	F	G	H
100	390	415	443	463	690	740	690	380
200	520	545	573	593	920	920	820	510
300	670	695	723	743	1180	1240	975	665
400	800	835	853	873	1420	1240	1110	800

Typ	I	K	L	N	R	S	T	U
100	440	800	516	386	439	212	120	406
200	570	895	666	516	573	253	151	530
300	720	940	796	666	724	300	175	680
400	850	1075	1005	796	853	329	220	815

Sugestie dotyczące montażu / lokalizacji



Automatyka

Opcje sterowania

Tanner MDC + 1 + 2 + 4

Tanner MDC + 1 + 2 + 5

Tanner MDC + 1 + 2 + 6

Tanner MDC + 1 + 2 + 7

Tanner MDC + 1 + 2 + 4 + 8

Tanner MDC + 1 + 2 + 5 + 8

Tanner MDC + 1 + 2 + 6 + 8

Tanner MDC + 1 + 2 + 7 + 8

Tanner MDC + 1 + 3 + 4

Tanner MDC + 1 + 3 + 5

Tanner MDC + 1 + 3 + 6

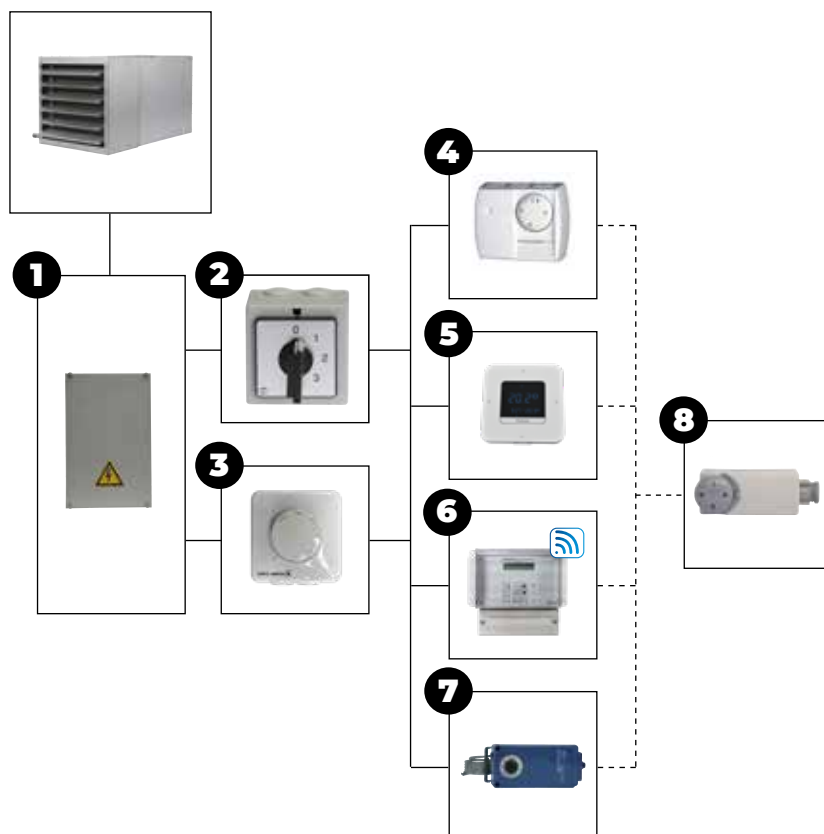
Tanner MDC + 1 + 3 + 7

Tanner MDC + 1 + 3 + 4 + 8

Tanner MDC + 1 + 3 + 5 + 8

Tanner MDC + 1 + 3 + 6 + 8

Tanner MDC + 1 + 3 + 7 + 8



1 = Szafa sterownicza silnika:

- | | |
|-------------------|--|
| A 3003500 | Szafa sterownicza silnika Tanner MDC Typ 100/200/300 230V |
| B 3003502-3003505 | Szafa sterownicza silnika Tanner MDC Typ 400 3~400V |
| C 3003510 | Szafa sterownicza silnika Tanner MDC (Wersja EC) Falownik OJ-DV |
| D 3003511 | Szafa sterownicza silnika Tanner MDC (Wersja EC) z wentylatorem DDMP |

UWAGI:

Przełącznik (2) tylko w połączeniu z A lub B

Potencjometr (3) tylko w połączeniu z C lub D

2 = 3-stopniowy przełącznik (0631175)

3 = Potencjometr (0631390)

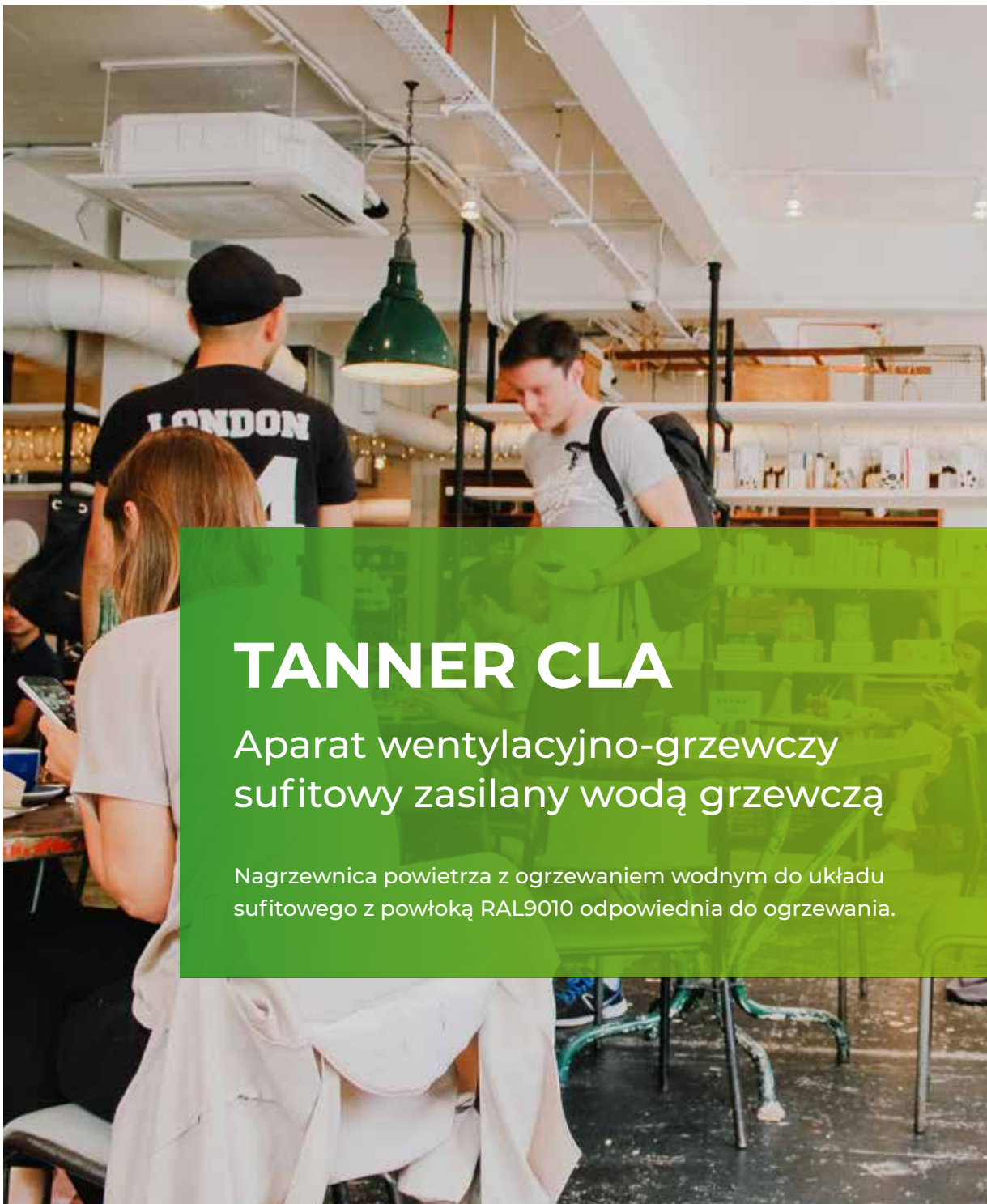
4 = Termostat pomieszczeniowy (0629013)

5 = Termostat pomieszczeniowy z zegarem (0629039)

6 = Pintherm Connect (0629108)

7 = Wodoodporny termostat pomieszczeniowy (0629004)

8 = Termostat konstrukcyjny (0629180)



TANNER CLA

Aparat wentylacyjno-grzewczy
sufitowy zasilany wodą grzewczą

Nagrzewnica powietrza z ogrzewaniem wodnym do układu
sufitowego z powłoką RAL9010 odpowiednia do ogrzewania.



Więcej informacji, pliki do pobrania i filmy,
znajdziesz na naszej stronie internetowej
w zakładce poświęconej TANNER CLA



Kompaktowy grzewczo-chłodzący moduł sufitowy

Urządzenie Mark TANNER CLA to nagrzewnica powietrza zasilana wodą grzewczą przeznaczona do montażu w suficie podwieszanym. Moduł kompaktowy wyposażony jest w silnik EC.

Urządzenie CLA wygląda tak samo jak wewnętrzna część klimatyzatora typu split. Urządzenie wyposażać można także w specjalnie zaprojektowaną obudowę w kolorze pozwalającym na wykorzystanie urządzenia w pomieszczeniach wymagających zastosowania wysokiej jakości rozwiązań z zakresu architektury wnętrz.

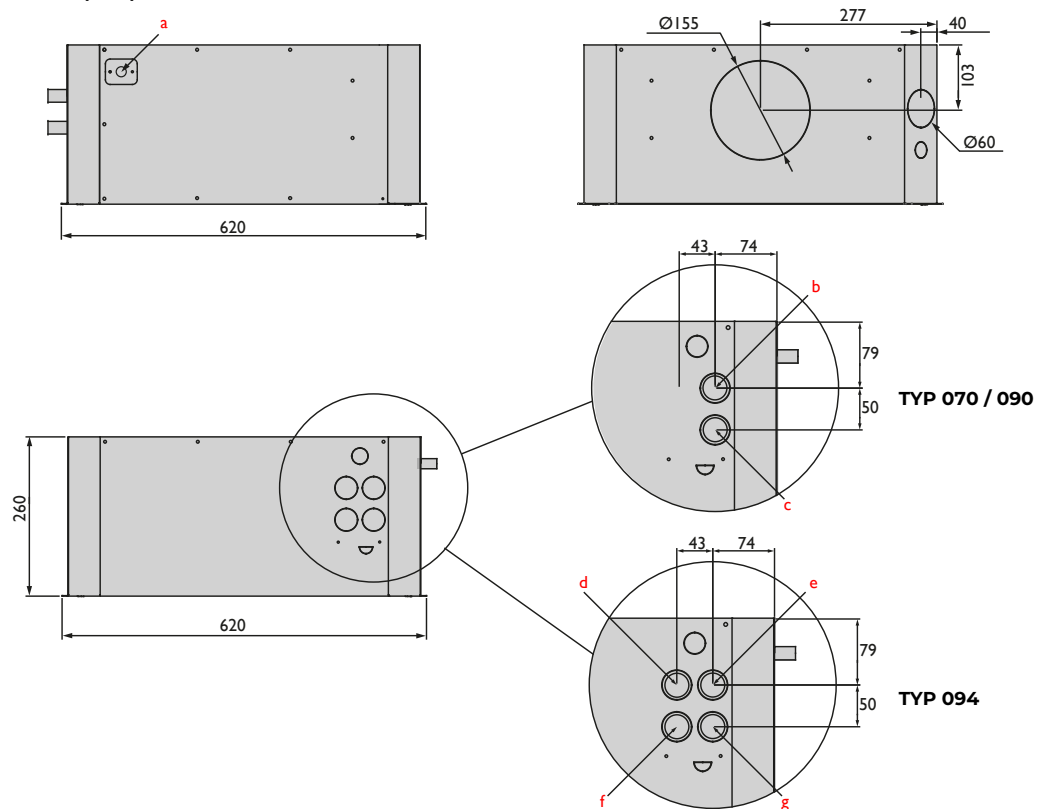
Nagrzewnica CLA znajduje zastosowanie np. w salonach sprzedaży, biurach, szatniach i sklepach.

Właściwości urządzenia

- Nowoczesny design
- Nie wymaga częstej konserwacji
- Wydajny, energooszczędny silnik EC
- Cicha praca
- Wbudowana zabezpieczona pompa kondensatu
- Urządzenie dostępne jest w opcji z jednym lub dwoma obiegami wody

Wymiary

TYP 070/090/094



a = Odpływ kondensatu $\varnothing 16$

TYP 070 / 090 / 150 (2 rur)

b = Powrót

c = Nawiew

TYP 094 / 154 (4 rur)

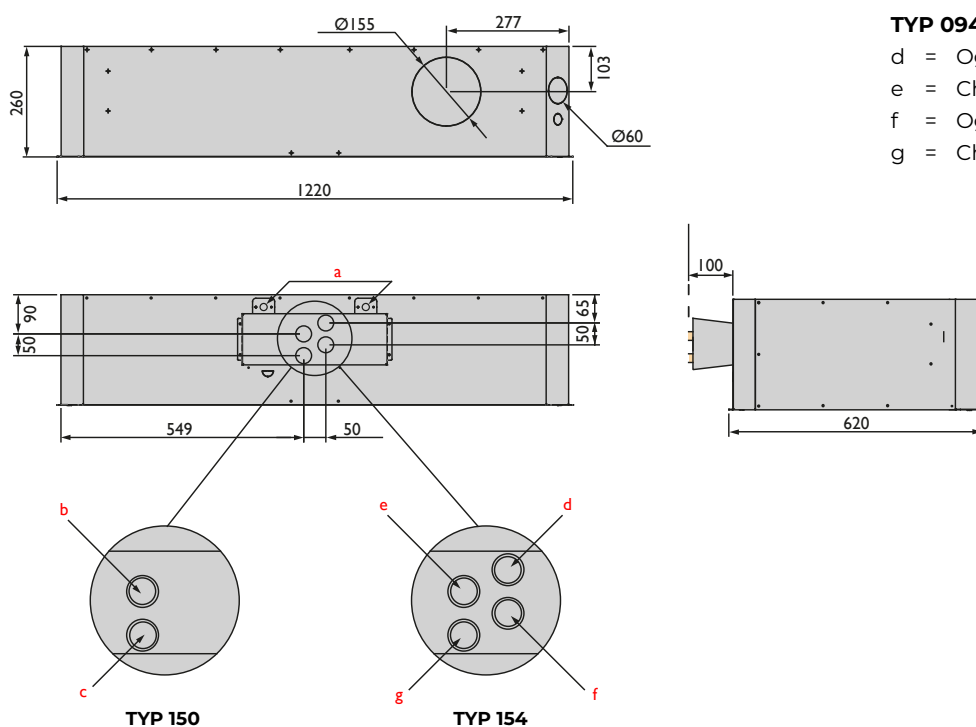
d = Ogrzewanie powrót

e = Chłodzenie powrót

f = Ogrzewanie nawiew

g = Chłodzenie nawiew

TYP 150/154



Dane techniczne

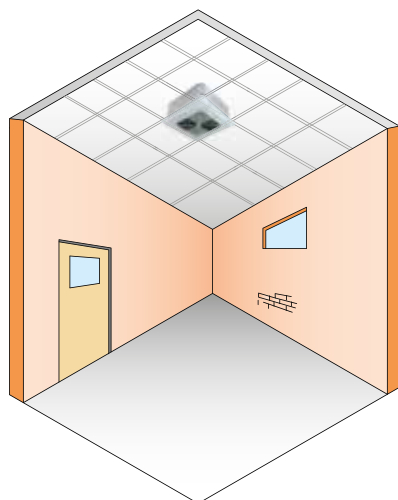
Typ		070*	090*	094**	150*	154**
Całkowita moc chłodnicza 7/12°C, T=27, rv=50	H - kW (10V)	4,32	7,29	6,39	13,49	11,20
	M - kW (6V)	2,88	4,74	4,26	11,60	9,75
	L - kW (2V)	1,27	2,17	2,05	7,44	6,43
Odczuwalna moc chłodnicza 7/12°C, T=27, rv=50	H - kW (10V)	2,99	4,86	4,11	8,56	7,15
	M - kW (6V)	2,06	3,14	2,76	7,38	6,23
	L - kW (2V)	1,04	1,40	1,35	4,73	4,14
Prędkość przepływu wody	l/h (10V)	742	1251	1096	2314	1923
Spadek ciśnienia	kPa	3,5	5,0	34,3	36,6	31,8
Moc grzewcza 60/40°C, T=20	H - kW (10V)	5,89	11,48	4,51	19,75	7,43
	M - kW (6V)	3,93	6,92	3,23	15,25	6,48
	L - kW (2V)	1,95	3,17	1,77	9,79	4,66
Prędkość przepływu wody	l/h (10V)	259	501	210	763	295
Spadek ciśnienia	kPa	3,1	4,5	2,8	34,4	5,0
Moc grzewcza 50/43°C, T=20	H - kW (10V)	5,85	8,60	7,19	14,8	21,54
	M - kW (6V)	3,96	5,46	5,08	12,63	11,12
	L - kW (2V)	1,94	2,43	2,73	7,88	7,80
Prędkość przepływu wody	l/h (10V)	742	1251	632	2314	1101
Spadek ciśnienia	kPa	3,1	4,6	22,1	34,6	43,4
Przepływ powietrza	H - m ³ /h (10V)	980	980	980	1620	1620
	M - m ³ /h (6V)	590	590	590	1360	1360
	L - m ³ /hs (2V)	250	250	250	820	820
Poziom hałasu	dB(A) (10V)	48	48	48	51	51
Napięcie zasilające	V/Ph/Hz	210-230/1/50-60				
Zużycie energii	W (10V)	41	45	45	85	85
Natężenie	A (10V)	0,36	0,42	0,42	0,55	0,55
Przyłącza wody	Nr. x "	2 x 3/4"F	2 x 3/4"F	4 x 3/4"F	2 x 3/4"F	4 x 3/4"F
Waga	kg	18	19	19,5	38	39

H = wysokie obroty, M = średnie obroty, L = niskie obroty

* Ogrzewanie lub chłodzenie (1 węzownica)

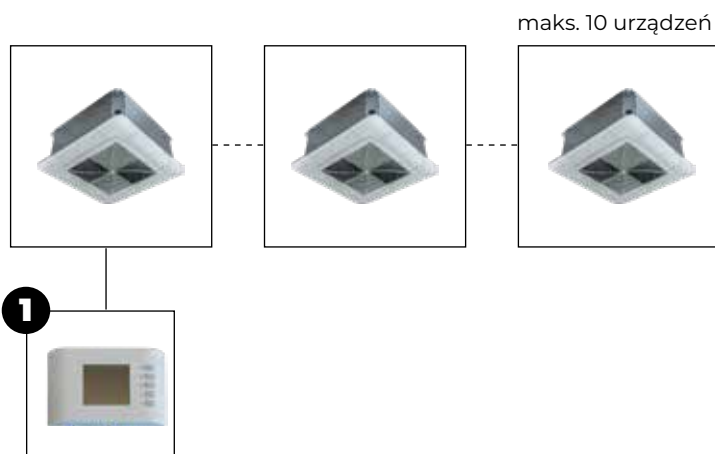
** Ogrzewanie i chłodzenie (2 węzownice)

Sugestie dotyczące montażu / lokalizacji



Zasięg wyrzutu powietrza = 3,5M

Automatyka



Opcje sterowania

Tanner CLA + **1**

Opisy i kody katalogowe poszczególnych pozycji znajdziesz w cenniku

Ceny katalogowe Tanner CLA



URZĄDZENIE - TANNER CLA KOMPAKTOWE URZĄDZENIE SUFITOWE Z SILNIKIEM EC

Kod	Opis	Cena
5997301	CLA 070 EC - 600x600 mm	€ 1997
5997303	CLA 090 EC - 600x600 mm	€ 2198
5997305	CLA 094 EC - 600x600 mm	€ 2358
5997307	CLA 150 EC - 1200x600 mm	€ 4214
5997309	CLA 154 EC - 1200x600 mm	€ 4526

AKCESORIA - AUTOMATYKA

Kod	Opis	Cena
1 5997350	Termostat pomieszczeniowy z regulacją prędkości	€ 329
5997353	Siłownik On-Off (230V) dla zaworu regulacyjnego	€ 141
5997354	Siłownik On-Off (24V) dla zaworu regulacyjnego	€ 141
5997355	Siłownik On-Off ze stykiem końcowym (230V) dla zaworu regulacyjnego	€ 154
5997356	Siłownik On-Off ze stykiem końcowym (24V) dla zaworu regulacyjnego	€ 135
5997357	Siłownik modulowany 0-10V dla zaworu regulacyjnego	€ 448
0631163	Wyłącznik serwisowy 230V, dostarczony osobno (4 bieguny)	€ 68

Szczegółowy opis funkcji urządzeń sterowniczych znajduje się w rozdziale automatyka

AKCESORIA - STEROWANIE PO STRONIE WODY

Kod	Opis	Cena
997360	Zawór 2-drogowy 3/4" bez zamontowanego siłownika	€ 174
5997361	Zawór 3-drogowy 3/4" bez zamontowanego siłownika	€ 224
5997365	Zawór kulowy 3/4" zestaw 2 sztuk	€ 130

AKCESORIA - INNE

Kod	Opis	Cena
5997370	Kolor obudowy RAL 9003	€ 297



LDA SWIRL

Nagrzewnica powietrza zasilana wodą grzewczą wyposażona w wentylator EC

Uniwersalny aparat wentylacyjno-grzewczy z wentylatorem osiowym i z miedziano - aluminiowym Przepływ powietrza od 500 do 2000 m³/h.



Więcej informacji, pliki do pobrania i filmy, znajdziesz na naszej stronie internetowej w zakładce poświęconej LDA SWIRL

Kompaktowa nagrzewnica powietrza do zabudowy w suficie systemowym



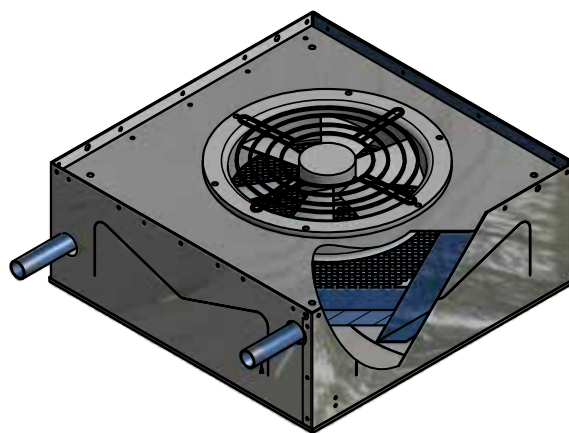
Kompaktowa nagrzewnica wodna, Mark LDA SWIRL została zaprojektowana z myślą o zabudowie w suficie systemowym 600x600. Z uwagi na niewielkie rozmiary urządzenia, jego instalacja jest stosunkowo łatwa i nagrzewnica może być z powodzeniem stosowana w niskich pomieszczeniach. Urządzenie jest także łatwe do zastosowania w aplikacji niezabudowanej.

Dzięki modułowanemu wentylatorowi EC, nagrzewnica Mark LDA SWIRL dostępna jest w szerokim wachlarzu mocy grzewczych i wydatków powietrza. Wentylator EC to także gwarancja cichej pracy i energooszczędności urządzenia.

Nagrzewnica LDA zaprojektowana jest z myślą o sklepach, biurach i szpitalach.

Właściwości urządzenia

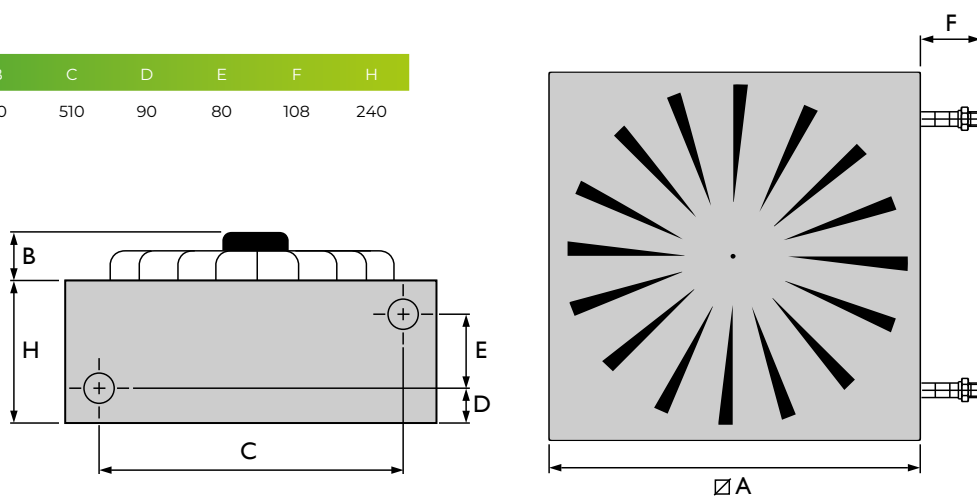
- Obudowa malowana proszkowo RAL 9010 (inne kolory dostępne na zapytanie)
- Łatwa konserwacja
- Cicha praca
- Przyjemna w odczuciu dystrybucja powietrza
- Atrakcyjny wygląd
- Niskie zużycie energii
- Sterowanie 0-10V



Połączenie zdalne możliwe jest w przypadku zastosowania PinTherm Connect!

Wymiary

A	B	C	D	E	F	H
592	70	510	90	80	108	240

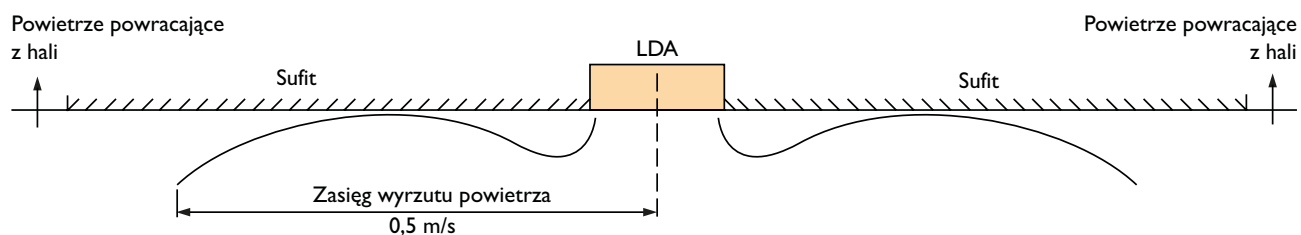


Dane techniczne

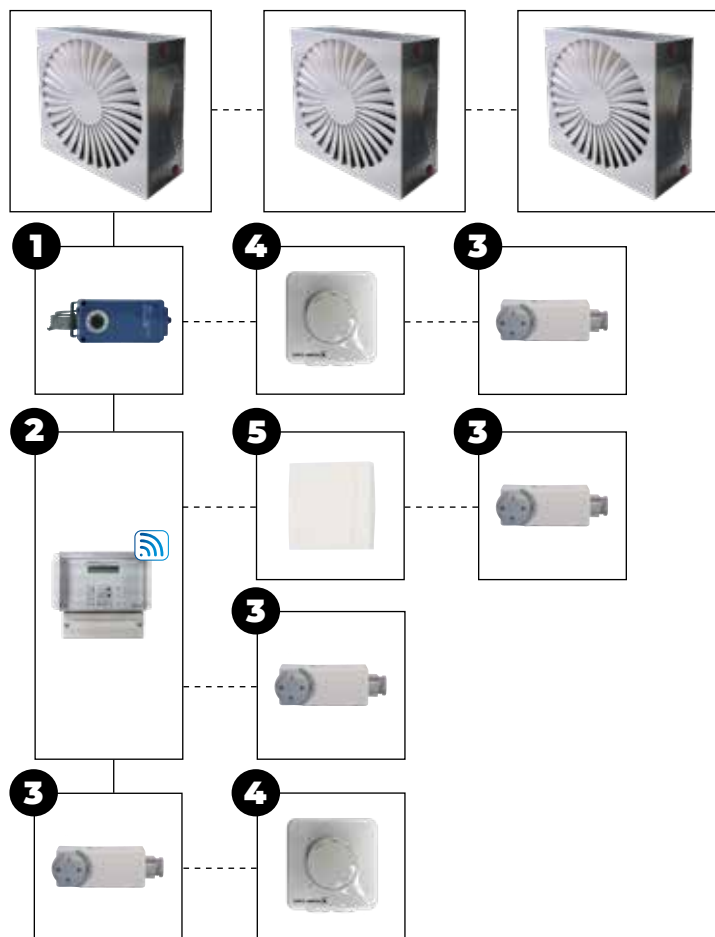
Przepływ powietrza LDA 221	Temperatura na wylocie 90/70 T15	Temperatura na wylocie 80/60 T15	Temperatura na wylocie 60/40 T15	Temperatura na wylocie 45/38 T15	Rzut	Poziom hałas
m^3/h	W	W	W	W	m	dB(A)
500	6750	5560	3400	2720	3	26
750	8640	7290	4300	3560	4,5	31
1000	10430	8580	5040	4100	6	33
1250	11950	9910	5690	4872	8	33
1500	13520	11110	6480	5270	9,5	35
1750	14700	12180	6950	5850	11	36
2000	15910	13120	7540	6260	13	42

- Przyłącze wody: 1" gwint męski
- Opór hydrauliczny T=15 °C: 5 kPa
- Waga: 23 kg
- 1 Faza 230 V

Sugestie dotyczące montażu / lokalizacji



Automatyka



Opcje sterowania

LDA Swirl	+	1				
LDA Swirl	+	1	+	4		
LDA Swirl	+	1	+	4	+	3
LDA Swirl	+	2				
LDA Swirl	+	2	+	5		
LDA Swirl	+	2	+	5	+	3
LDA Swirl	+	2	+	3		
LDA Swirl	+	3				
LDA Swirl	+	3	+	4		

Opisy i kody katalogowe poszczególnych pozycji znajdziesz w cenniku

Ceny katalogowe LDA SWIRL



URZĄDZENIE - LDA SWIRL

Kod	Opis	Cena
3182041	LDA Swirl 221 nagrzewnica powietrza zasilana wodą grzewczą wyposażona w wentylator EC	€ 1204

AKCESORIA - AUTOMATYKA

Kod	Opis	Cena
2 0629108	PinTherm Connect - termostat programowalny, 230V (4A)	€ 691
5 0629086	Czujnik pokojowy tylko w połączeniu z urządzeniem 0629108	€ 89
3 0629180	Termostat kontaktowy (4A)	€ 78
1 0629004	Wodoodporny termostat pomieszczeniowy, 230V, IP65	€ 270
4 0631390	Potencjometr 10K z kontaktem włącz/wyłącz IP54	€ 187
0631163	Wyłącznik serwisowy 230V, dostarczony osobno (4 bieguny)	€ 68

Szczegółowy opis funkcji urządzeń sterowniczych znajduje się w rozdziale automatyka



FAN COIL

Nagrzewnica powietrza zasilana wodą grzewczą wyposażona w wentylator EC

Zdecentralizowany moduł do zastosowania w systemach niskotemperaturowych i chłodniczych. Przepływ powietrza od 170 do 910 m³/h.



Więcej informacji, pliki do pobrania i filmy, znajdziesz na naszej stronie internetowej w zakładce poświęconej FAN COIL



Wysoki komfort przy niewielkich wymiarach oraz nowoczesny design

Urządzenie FANCOIL to zdecentralizowany moduł do zastosowania w systemach niskotemperaturowych i chłodniczych. Urządzenie wyposażone jest w cichy wentylator EC i można je w prosty sposób połączyć z systemem pomp ciepła.

Nagrzewnica FANCOIL zużywa bardzo mało wody, dzięki czemu skróceniu ulega czas reakcji. Dzięki temu, możliwa jest pełna kontrola, co stanowi idealne rozwiązanie w przypadku ogrzewania i chłodzenia tymczasowego.

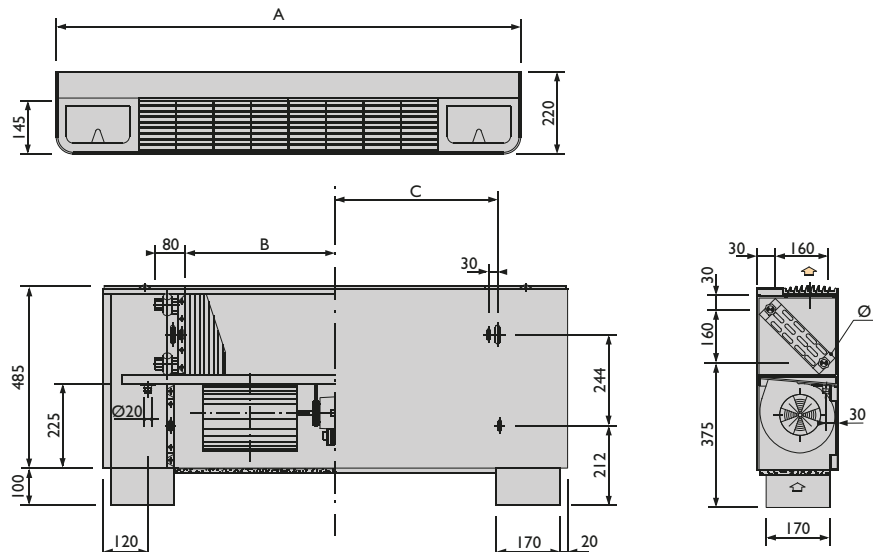
Urządzenie FAN COIL zaprojektowano z myślą o małych przestrzeniach, takich jak biura, sklepy, salony i garaże.

Właściwości urządzenia

- 8 rozmiarów 2 wersje
- Obudowa wykonana ze stali galwanizowanej malowanej na kolor RAL 9010
- Wymiennik ciepła wykonany z miedzi / aluminium
- Łatwy do czyszczenia filtr powietrza typu G2
- Niezawodny cichy wentylator EC

Wymiary

T	A	B	C	Ø
030	840	400	480	1/2"
050	1040	600	680	1/2"
070	1240	800	880	1/2"
100	1640	1200	1280	3/4"



Dane techniczne

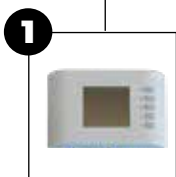
Typ		030	050	070	100	034	054	074	104
Całkowita moc chłodnicza 7/12°C, T=27, rv=50	H - kW (10V)	2,18	3,11	4,57	5,36	2,18	3,11	4,57	5,36
	M - kW (6V)	1,44	2,35	3,53	4,05	1,44	2,35	3,53	4,05
	L - kW (2V)	0,98	1,24	1,59	1,77	0,98	1,24	1,59	1,77
Odczuwalna moc chłodnicza 7/12°C, T=27, rv=50	H - kW (10V)	1,75	2,15	3,02	3,58	1,75	2,15	3,02	3,58
	M - kW (6V)	1,35	1,67	2,35	2,84	1,35	1,67	2,35	2,84
	L - kW (2V)	0,75	0,89	1,09	1,22	0,75	0,89	1,09	1,22
Prędkość przepływu wody	l/h (10V)	374	533	783	920	374	533	783	920
Spadek ciśnienia	kPa	3,7	7,8	12,7	6,9	3,7	7,8	12,7	6,9
Moc grzewcza 60/40°C, T=20	H - kW (10V)	3,12	4,24	6,14	7,24	1,07	1,75	2,63	2,72
	M - kW (6V)	2,34	3,24	4,71	5,44	0,87	1,41	2,13	2,16
	L - kW (2V)	1,30	1,74	2,11	2,41	0,53	0,86	1,13	1,14
Prędkość przepływu wody*	l/h (10V)	137	186	270	318	47	77	115	120
Moc grzewcza 50/43°C, T=20	H - kW (10V)	3,26	4,03	5,64	6,68	2,50	3,24	4,54	5,32
	M - kW (6V)	2,44	3,08	4,33	5,02	2,03	2,61	3,67	4,22
	L - kW (2V)	1,36	1,65	1,94	2,22	1,24	1,60	1,95	2,23
Prędkość przepływu wody**	l/h (10V)	374	533	783	920	220	285	399	467
Spadek ciśnienia	kPa	3,2	7,0	11,2	6,3	7,3	13,5	21,2	8,8
Przepływ powietrza	H - m ³ /h (10V)	495	540	745	910	495	540	745	910
	M - m ³ /h (6V)	360	390	540	620	360	390	540	620
	L - m ³ /h (2V)	170	190	215	245	170	190	215	245
Poziom hałasu	dB(A) (10V)	47	48	45	48	47	48	45	48
Napięcie zasilające	V/Ph/Hz	210-230/1/50-60							
Zużycie energii	W (10V)	43	44	49	55	43	44	49	55
Natężenie	A (10V)	0,28	0,30	0,34	0,37	0,28	0,30	0,34	0,37
Przyłącza wody	Nr. x "	2 x 1/2"F							
Waga	kg	24	27	39	55	25,5	28,5	41	57

H = wysokie obroty, M = średnie obroty, L = niskie obroty

* Temperatura wody ogrzewanie: 60/40°C, T=20

** Temperatura wody ogrzewanie: 50/43°C, T=20

Automatyka



Opcje sterowania

Fan Coil + **1**

Opisy i kody katalogowe poszczególnych pozycji znajdziesz w cenniku

Ceny katalogowe Fan Coil



URZĄDZENIE - FAN COIL

Kod	Opis	Cena
5991030	Fan Coil FLE 030 EC	€ 1189
5991031	Fan Coil FLE 050 EC	€ 1264
5991032	Fan Coil FLE 070 EC	€ 1513
5991033	Fan Coil FLE 100 EC	€ 1755
5991034	Fan Coil FLE 034 EC	€ 1314
5991035	Fan Coil FLE 054 EC	€ 1403
5991036	Fan Coil FLE 074 EC	€ 1683
5991037	Fan Coil FLE 104 EC	€ 1951

AKCESORIA - AUTOMATYKA

Kod	Opis	Cena
1 5997350	Termostat pomieszczeniowy z regulacją prędkości	€ 289

Szczegółowy opis funkcji urządzeń sterowniczych znajduje się w rozdziale automatyka



COMFORT LINE

Nagrzewnica powietrza zasilana wodą grzewczą

Nagrzewnica wodna dla wielu zastosowań, w tym do domów.
Moc urządzenia wynosi od 6,7 do 51,9 kW.



Więcej informacji, pliki do pobrania i filmy,
znajdziesz na naszej stronie internetowej
w zakładce poświęconej COMFORT LINE



Właściwości urządzenia

- Energooszczędność
- Podwyższony komfort
- Długowieczność
- Wysoka jakość
- Kompaktowa konstrukcja
- Cichy
- Wyposażony w sterownik

Idealna temperatura w każdym domu.

Wodne nagrzewnice powietrza Mark COMFORT LINE są specjalnie zaprojektowane dla optymalnego i energooszczędnego ogrzewania domów. Urządzenie może być używane w połączeniu z bojlerem dwufunkcyjnym i/lub pompą ciepła. Nagrzewnica powietrza jest również zwymiarowana w taki sposób, że doskonale nadaje się do umieszczenia w istniejącej instalacji.

COMFORT LINE zapewnia recyrkulację, filtrowanie i ogrzewanie powietrza w budynku lub domu. Pozwala to na szybkie i komfortowe ogrzanie wszystkich pomieszczeń.

Oprócz aplikacji domowej, nagrzewnica COMFORT LINE może być również wykorzystywana w centrach handlowych, biurach, kościołach czy szkołach.

Nagrzewnice COMFORT LINE są standardowo wyposażone w wentylatory EC. Zalety:

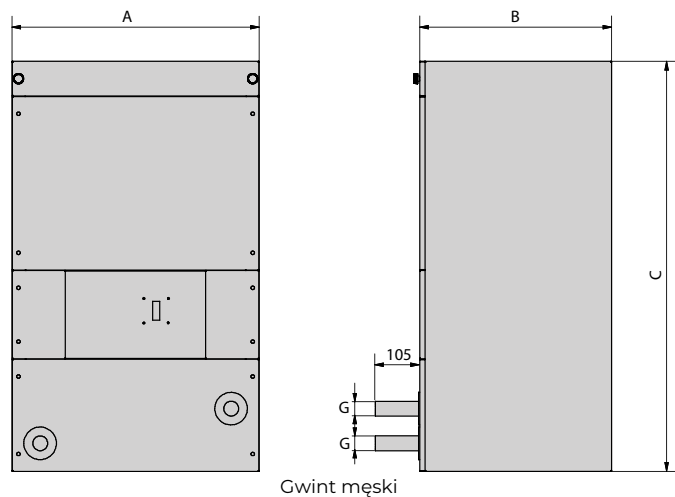
- Bardzo wysoka sprawność przy zastosowaniu regulatora prędkości
- Do 50% zaoszczędzonej energii przy obciążeniu częściowym
- Możliwość niemal całkowitej regulacji liniowej
- Długowieczność
- Cicha praca
- Zintegrowana elektroniczna ochrona termiczna

Sterownik

Każda nagrzewnica COMFORT LINE jest standardowo dostarczana ze sterownikiem. Ten przyjazny dla użytkownika i łatwy w obsłudze sterownik zapewnia doskonałą i bezproblemową pracę urządzenia.

Każdy sterownik jest wyposażony w czujnik powietrza powrotnego i termostat przylgowy powierzchniowy. Wentylator COMFORT LINE pracuje w sposób ciągły na minimalnym ustawieniu (regulowanym). Jeżeli temperatura wody przekroczy ustawioną wartość, sterownik zwiększy lub zmniejszy prędkość wentylatora w zależności od temperatury powietrza powrotnego.

Wymiary



Typ	A	B	C	G
8-12	570	442	945	1"
18-24	670	612	945	1"
28	670	612	945	1"
32	670	612	945	1"

Dane techniczne

Typ		8-12	18-24	28	32
90/70 T10 °C (ECL)	kW	12,1	31,1	38,1	51,9
55/45 T10 °C (LTV)	kW	6,7	17,6	21,5	29,4
Przepływ powietrza	m ³ /h	900	1800	2380	3740
Natężenie	A	0,8	1,5	2,2	4,2
Waga	kg	48	60	60	62
Napięcie zasilające	V/F/Hz	230/1/50			

Ceny katalogowe Comfort Line



URZĄDZENIE - COMFORT LINE NAGRZEWNICA POWIETRZA DLA ZASTOSOWAŃ DOMOWYCH - NAWIEW SKIEROWANY W DÓŁ

Kod	Opis	Cena
5997120	Comfort Line 8-12 EC (Nawiew skierowany w dół)	€ 3491
5997121	Comfort Line 18-24 EC (Nawiew skierowany w dół)	€ 3874
5997122	Comfort Line 28 EC (Nawiew skierowany w dół)	€ 3874
5997123	Comfort Line 32 EC (Nawiew skierowany w dół)	€ 3960



URZĄDZENIE - COMFORT LINE NAGRZEWNICA POWIETRZA DLA ZASTOSOWAŃ DOMOWYCH - NAWIEW SKIEROWANY W GÓRĘ

Kod	Opis	Cena
5997130	Comfort Line 8-12 EC (Nawiew skierowany w górę)	€ 3523
5997131	Comfort Line 18-24 EC (Nawiew skierowany w górę)	€ 3874
5997132	Comfort Line 28 EC (Nawiew skierowany w górę)	€ 3874
5997133	Comfort Line 32 EC (Nawiew skierowany w górę)	€ 3960

AKCESORIA - PIEDESTAŁ

Kod	Opis	Cena
5997140	Piedestał dla Comfort Line 8-12 (H=250mm)	€ 191
5997141	Piedestał dla Comfort Line 18-24 / 28 / 32 (H=250mm)	€ 185

Ogrzewanie promiennikowe



INFRA

INFRA HE

INFRA LINE

INFRA HT



INFRA ER 2600W



INFRA AQUA DESIGN

INFRA AQUA ECO

CEILFIT



INFRA

Promiennik rurowy bezpośrednio zasilany gazem

Promiennik rurowy bezpośrednio zasilany gazem w kształcie litery U, z palnikiem atmosferycznym i zapłonem elektrycznym. Moc urządzenia wynosi od 10 do 100 kW.



Więcej informacji, pliki do pobrania i filmy, znajdziesz na naszej stronie internetowej w zakładce poświęconej INFRA



Właściwości urządzenia

- Dostępny w 8 przedziałach mocy grzewczej od 10 do 100 kW
- Dostępny w 7 długościach od 3 do 18 metrów
- Bardzo skutecznie odbłyскуюjący reflektor, opcjonalnie podwójna izolacja powietrzna lub ceramiczna (typ +), ograniczająca straty konwekcyjne do minimum
- Promiennik z reflektorem o podwójnej izolacji powietrznej można zoptymalizować pod względem wydajności energetycznej, poprzez zastosowanie urządzenia schładzającego gazy spalinowe (typ ++).
- Łatwość montażu i konserwacji

Ciche ciepło tylko tam, gdzie jest potrzebne

Promiennik gazowy Mark INFRA to innowacyjne urządzenie mające 75% procentową sprawność radiacyjną. Nowa generacja promienników Mark Infra charakteryzuje się wysoką wydajnością energetyczną i niewielkim zużyciem gazu. Ogrzewanie promiennikowe oparte jest na zasadzie transferu ciepła z cieplejszego ciała stałego do ciała o niższej temperaturze za pośrednictwem energii fali elektromagnetycznej. Ta fala, nie napotykać oporu powietrza, ogrzewa określoną powierzchnię oraz osoby przebywające w pomieszczeniu.

Zaraz po wejściu promieniowania podczerwonego w kontakt z ciałem ludzkim, następuje jego przemiana w ciepło. Nie wpływa to bezpośrednio na zmianę temperatury powietrza, natomiast ciepło jest odczuwane przez użytkowników ogrzewanego pomieszczenia. Brak ruchu cząsteczek powietrza daje bardzo wysoki i zarazem przyjemny komfort cieplny.

Im silniejsze jest ciepło pochodzące z promieniowania, tym mniejsza jest potrzeba zwiększania temperatury otoczenia dla uzyskania komfortowych warunków w pomieszczeniu. Z tego powodu, ogrzewanie za pomocą systemu Mark INFRA jest dużo bardziej opłacalne, niż w przypadku tradycyjnych systemów grzewczych.

Czynnikiem decydującym o najwyższym możliwym poziomie oszczędności energii jest wydajność, jaką daje przemienianie energii początkowej w ciepło pochodzące z promieniowania, tak zwana sprawność radiacyjna.

Zalety ogrzewania promiennikowego są następujące:

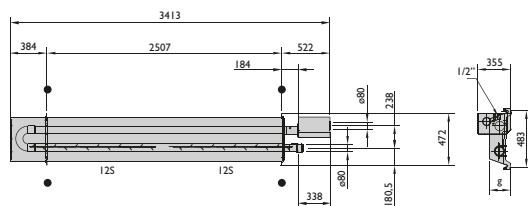
- Sprawność radiacyjna do 75% zgodnie z normą EN 416-2
- Wysoka sprawność radiacyjna wpływa na bardzo niskie zużycie energii
- Równomierne rozprowadzenie ciepła na całej długości promiennika jest wynikiem użycia palnika nadciśnieniowego o długim i stałym płomieniu, w kombinacji z turbulatorami wbudowanymi w promiennik, dzięki czemu powstaje równomierny przepływ ciepła przez rurę.
- Zastosowanie 1-stopniowego lub 2-stopniowego palnika pozwala na dopasowanie mocy i sprawności promiennika do zapotrzebowania na ciepło



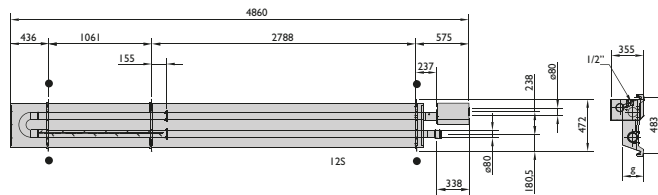
Połączenie zdalne możliwe jest w przypadku zastosowania PinTherm Infra Connect!

Wymiary

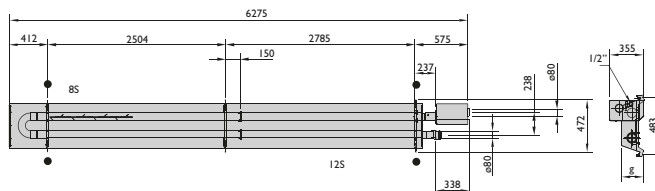
INFRA 10-3



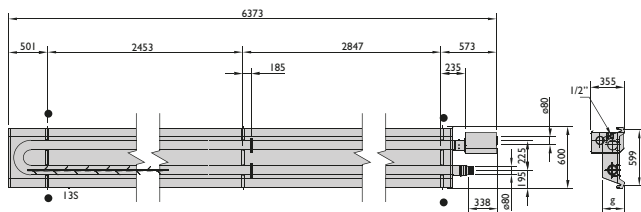
INFRA 15-5



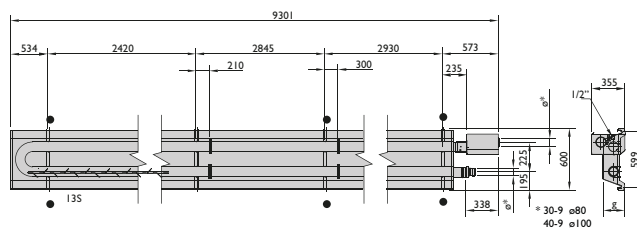
INFRA 20-6



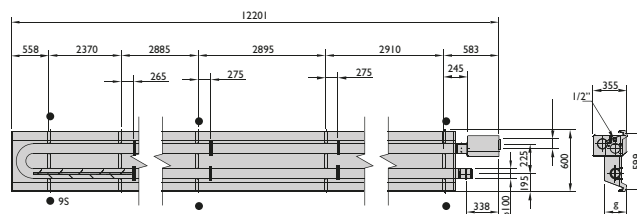
INFRA 30-6



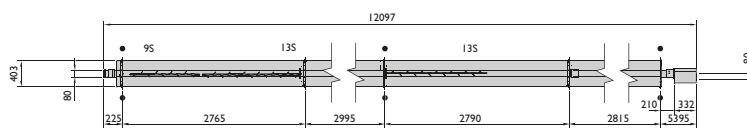
INFRA 30-9 / 40-9 / 50-9



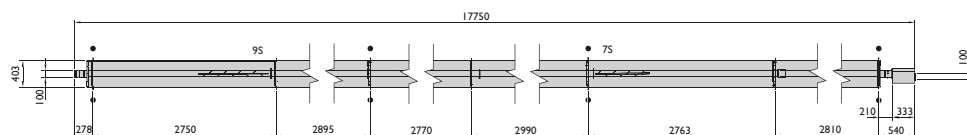
INFRA 50-12



INFRA MONO 30-12



INFRA MONO 50-18



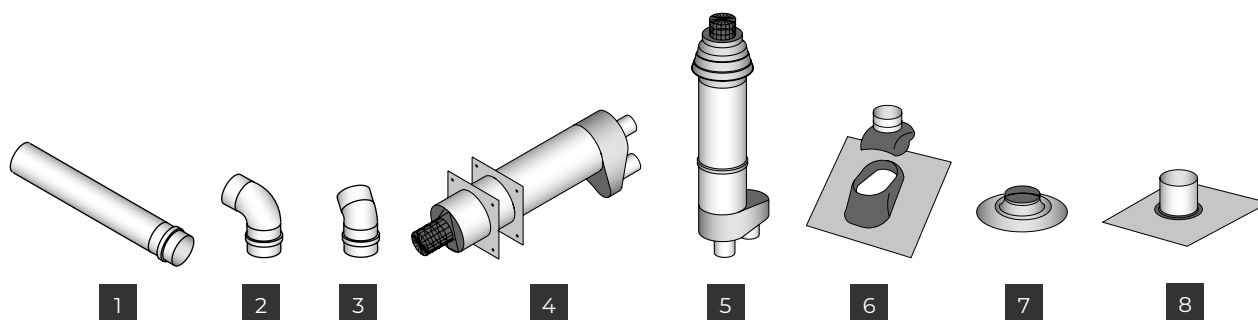
● punkt zawieszania

Dane techniczne

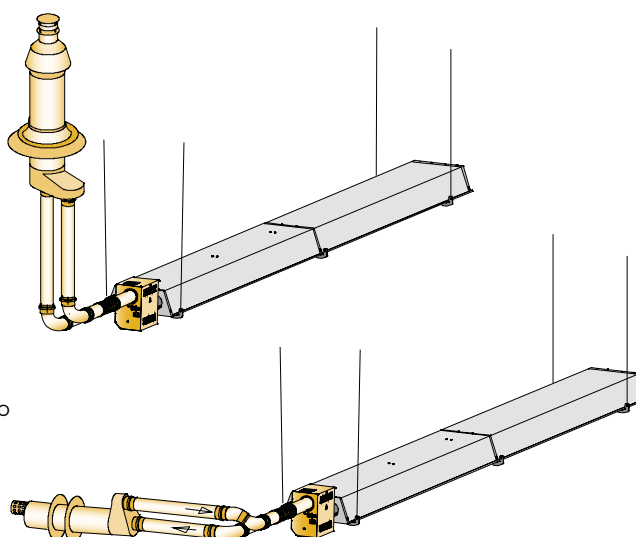
Typ		10-3	15-5	20-6	30-6	30-9	40-9	50-9	50-12	30-12 MONO	50-18 MONO
Moc grzewcza (GCV)	kW	11,1	15,5	20,0	31,1	33,3	42,2	51,1	55,4	33,3	55,4
Moc grzewcza (NCV)	kW	10,0	14,0	18,0	28,0	30,0	38,0	46,0	49,9	30,0	49,9
Sprawność (NCV)	%	91	90,7	90,6	90,0	91,7	90,5	90,0	90,3	91,7	90,3
Zużycie gazu G25 (15 °C)	m3/h	1,10	1,50	1,90	2,90	3,20	3,90	4,9	5,30	3,20	5,30
Zużycie gazu G20 (15 °C)	m3/h	1,20	1,70	2,20	3,30	3,60	4,60	5,4	5,90	3,60	5,90
Zużycie gazu G31 (15 °C)	kg/h	0,79	1,11	1,42	2,12	2,21	2,99	3,72	3,92	2,36	3,92
Zużycie gazu G30 (15 °C)	kg/h	0,81	1,14	1,46	2,19	2,27	3,08	3,64	4,04	2,43	4,04
Waga urządzenia	kg	48 / 65*	66 / 91*	81 / 112*	97 / 136*	132 / 190*	132 / 190*	132	168 / 244*	101	143
Moc elektryczna przy U = 230 V	W	55	57	60	60	60	63	63	63	60	63
Zalecana wysokość montażu poziomego min.	m	4	4	4	5	5	5	7	7	5	7
Zalecana wysokość montażu pod kątem 30° min.	m	4	4	4	4	4	5	6	6	5	6
Ciśnienie gazu w palniku G25	mbar	16,0	16,0	16,0	16,0	16,0	16,0	16,0	16,0	16,0	16,0
Ciśnienie gazu w palniku G20	mbar	11,0	11,0	11,0	11,5	11,5	11,5	11,5	11,5	12,0	12,0
Ciśnienie gazu w palniku G31	mbar	35,1	35,1	35,1	35,1	35,1	35,1	35,1	35,1	35,1	35,1
Ciśnienie gazu w palniku G30	mbar	27,2	27,2	27,2	27,2	27,2	27,2	27,2	27,2	27,2	27,2
Poziom głośności w odległości 5 m	dB(A)	41	41	42	42	42	43	43	43	42	43

* (-) / (+ / ++)

Akcesoria — systemy odprowadzenia spalin

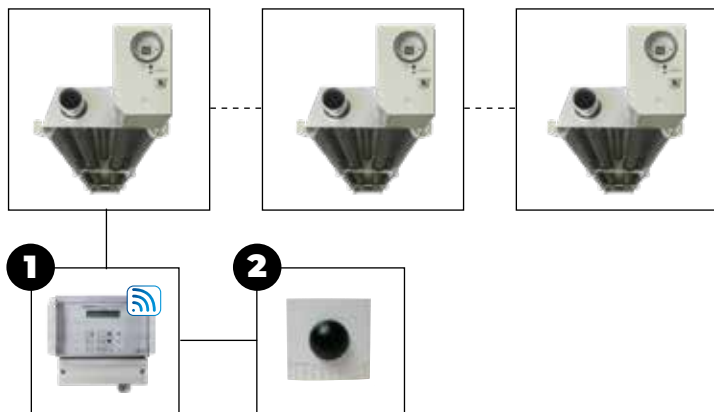


- 1 Zestaw rur prostych
- 2 Kolano 90°
- 3 Kolano 45°
- 4 System odprowadzenia spalin
– monokombi ścienne
- 5 System odprowadzenia spalin
– monokombi dachowe
- 6 Przepust dla dachów pochyłych
- 7 Przepust dachowy
- 8 Przepust elastyczny
- 9 Adaptor koncentryczny dla jednorurowego systemu odprowadzenia spalin



Automatyka

maks. 10 urządzeń



Opcje sterowania

Infra + **1** + **2**

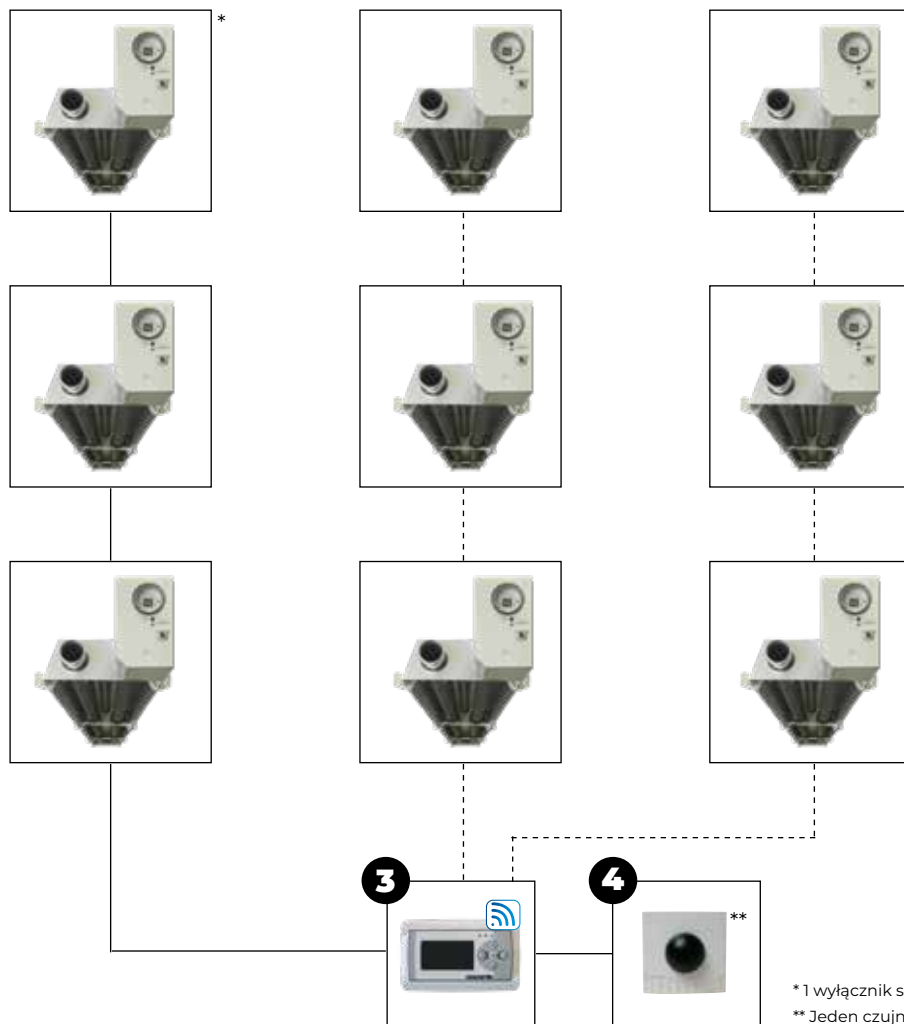
Opisy i kody katalogowe poszczególnych pozycji znajdziesz w cenniku

Zone control

strefa 1

strefa 2

strefa 3



Opcje łączenia elementów sterowania strefą Infra

2 zones + **3** + **4** + **4**

3 zones + **3** + **4** + **4** + **4**

Opisy i kody katalogowe poszczególnych pozycji znajdziesz w cenniku

*1 wyłącznik serwisowy na promiennik Infra

** Jeden czujnik „czarna kula” na jedną strefę

Ceny katalogowe Infra / Infra Mono

URZĄDZENIE – INFRA, PALNIK 1-STOPNIOWY WŁĄCZ/WYŁĄCZ, REFLEKTOR NIEIZOLOWANY,
GAZ NATURALNY GZ-50*

Kod	Opis	Cena
5033010+5025120	INFRA 10-3, moc nominalna 10,0 kW	€ 2602
5033016+5025126	INFRA 15-5, moc nominalna 14,0 kW	€ 2916
5033011+5025121	INFRA 20-6, moc nominalna 18,0 kW	€ 3054
5033013+5025123	INFRA 30-6, moc nominalna 27,0 kW	€ 3441
5033012+5025122	INFRA 30-9, moc nominalna 30,0 kW	€ 3991
5033014+5025124	INFRA 40-9, moc nominalna 38,0 kW	€ 4009
5033017+5025124	INFRA 50-9, moc nominalna 46,0 kW	€ 4009
5033015+5025125	INFRA 50-12, moc nominalna 49,9 kW	€ 4575
5033070+5025141	INFRA MONO 30-12, moc nominalna 30,0 kW	€ 3708
5033073+5025143	INFRA MONO 50-18, moc nominalna 49,9 kW	€ 4436

Ceny urządzeń zasilanych innymi rodzajami gazów dostępne są na zapytanie.

URZĄDZENIE – INFRA, PALNIK 2-STOPNIOWY WYSOKO/NISKO, REFLEKTOR NIEIZOLOWANY,
GAZ NATURALNY GZ-50*

Kod	Opis	Cena
5033040+5025120	INFRA 10-3, moc nominalna 10,0 kW	€ 2627
5033046+5025126	INFRA 15-5, moc nominalna 14,0 kW	€ 2940
5033041+5025121	INFRA 20-6, moc nominalna 18,0 kW	€ 3079
5033043+5025123	INFRA 30-6, moc nominalna 27,0 kW	€ 3465
5033042+5025122	INFRA 30-9, moc nominalna 30,0 kW	€ 4015
5033044+5025124	INFRA 40-9, moc nominalna 38,0 kW	€ 4041
5033047+5025124	INFRA 50-9, moc nominalna 46,0 kW	€ 4041
5033045+5025125	INFRA 50-12, moc nominalna 49,9 kW	€ 4599
5033075+5025141	INFRA MONO 30-12, moc nominalna 30,0 kW	€ 3733
5033078+5025143	INFRA MONO 50-18, moc nominalna 49,9 kW	€ 4460

Ceny urządzeń zasilanych innymi rodzajami gazów dostępne są na zapytanie.

URZĄDZENIE – INFRA, PALNIK 1-STOPNIOWY WŁĄCZ/WYŁĄCZ, REFLEKTOR IZOLOWANY,
GAZ NATURALNY GZ-50*

Kod	Opis	Cena
5033010+5025130	INFRA 10-3, moc nominalna 10,0 kW	€ 2880
5033016+5025136	INFRA 15-5, moc nominalna 14,0 kW	€ 3427
5033011+5025131	INFRA 20-6, moc nominalna 18,0 kW	€ 3589
5033013+5025133	INFRA 30-6, moc nominalna 27,0 kW	€ 3946
5033012+5025132	INFRA 30-9, moc nominalna 30,0 kW	€ 4734
5033014+5025134	INFRA 40-9, moc nominalna 38,0 kW	€ 4752
5033017+5025134	INFRA 50-9, moc nominalna 46,0 kW	€ 4752
5033015+5025135	INFRA 50-12, moc nominalna 49,9 kW	€ 5571

Ceny urządzeń zasilanych innymi rodzajami gazów dostępne są na zapytanie.




URZĄDZENIE - INFRA, PALNIK 2-STOPNIOWY WYSOKO/NISKO, REFLEKTOR IZOLOWANY, GAZ NATURALNY GZ-50*

Kod	Opis	Cena
5033040+5025130	INFRA 10-3, moc nominalna 10,0 kW	€ 2905
5033046+5025136	INFRA 15-5, moc nominalna 14,0 kW	€ 3451
5033041+5025131	INFRA 20-6, moc nominalna 18,0 kW	€ 3614
5033043+5025133	INFRA 30-6, moc nominalna 27,0 kW	€ 3970
5033042+5025132	INFRA 30-9, moc nominalna 30,0 kW	€ 4758
5033044+5025134	INFRA 40-9, moc nominalna 38,0 kW	€ 4784
5033047+5025134	INFRA 50-9, moc nominalna 46,0 kW	€ 4784
5033045+5025135	INFRA 50-12, moc nominalna 49,9 kW	€ 5595

Ceny urządzeń zasilanych innymi rodzajami gazów dostępne są na zapytanie.

URZĄDZENIE - PROMIENNIK INFRA WYKONANY ZE STALI NIERDZEWNEJ, PALNIK 1-STOPNIOWY WŁĄCZ/WYŁĄCZ, REFLEKTOR NIEIZOLOWANY, GAZ NATURALNY GZ-50*, WODOODPORNĄ WERSJĄ ZE STALI NIERDZEWNEJ DLA POMIESZCZEN O WYSOKIEJ WILGOTNOŚCI

Kod	Opis	Cena
5033110+5025200	Promiennik INFRA 10-3, moc nominalna 10,0 kW	€ 8245
5033116+5025206	Promiennik INFRA 15-5, moc nominalna 14,0 kW	€ 8947
5033111+5025201	Promiennik INFRA 20-6, moc nominalna 18,0 kW	€ 9576
5033113+5025203	Promiennik INFRAj 30-6, moc nominalna 27,0 kW	€ 9621
5033112+5025202	Promiennik INFRA 30-9, moc nominalna 30,0 kW	€ 11240
5033114+5025204	Promiennik INFRA 40-9, moc nominalna 38,0 kW	€ 11280
5033117+5025204	Promiennik INFRA 50-9, moc nominalna 46,0 kW	€ 11444
5033115+5025205	Promiennik INFRA 50-12, moc nominalna 49,9 kW	€ 12354

Ceny urządzeń zasilanych innymi rodzajami gazów dostępne są na zapytanie.

URZĄDZENIE - PROMIENNIK INFRA WYKONANY ZE STALI NIERDZEWNEJ, PALNIK 2-STOPNIOWY WYSOKO/NISKO, REFLEKTOR NIEIZOLOWANY, GAZ NATURALNY GZ-50*, WODOODPORNĄ WERSJĄ ZE STALI NIERDZEWNEJ DLA POMIESZCZEN O WYSOKIEJ WILGOTNOŚCI

Kod	Opis	Cena
5033140+5025200	Promiennik INFRA 10-3, moc nominalna 10,0 kW	€ 8360
5033146+5025206	Promiennik INFRA 15-5, moc nominalna 14,0 kW	€ 7485
5033141+5025201	Promiennik INFRA 20-6, moc nominalna 18,0 kW	€ 9682
5033143+5025203	Promiennik INFRA 30-6, moc nominalna 27,0 kW	€ 9726
5033142+5025202	Promiennik INFRA 30-9, moc nominalna 30,0 kW	€ 11345
5033144+5025204	Promiennik INFRA 40-9, moc nominalna 38,0 kW	€ 11386
5033147+5025204	Promiennik INFRA 50-9, moc nominalna 46,0 kW	€ 11534
5033145+5025205	Promiennik INFRA 50-12, moc nominalna 49,9 kW	€ 11211

Ceny urządzeń zasilanych innymi rodzajami gazów dostępne są na zapytanie.

AKCESORIA – SYSTEMY ODPROWADZENIA SPALIN - DLA INFRA 10-3 / 15-5 / 20-6 / 30-6 / 30-9 / MONO 30-12

Kod	Opis	Cena
5990556	System odprowadzenia spalin-monokombi dachowe, \varnothing 80mm, średnica zewnętrzna 125mm	€ 184
5990579	System odprowadzenia spalin-monokombi ścienne, \varnothing 80mm, średnica zewnętrzna 125mm	€ 137
5990727	Zestaw rur prostych ALU \varnothing 80mm, długość 500 mm	€ 64
5990732	Zestaw rur prostych ALU \varnothing 80mm, długość 1000 mm	€ 78
5990733	Zestaw kolan 90° ALU, \varnothing 80mm (2 szt)	€ 50
5990734	Zestaw kolan 45° ALU, \varnothing 80mm (2 szt)	€ 70
5017656	Zestaw redukcyjny 2 x od \varnothing 80 do \varnothing 100 / 2 x od \varnothing 100 do \varnothing 80	€ 309
0540927	Przepust dachowy, tylko w połączeniu z 5990556	€ 35
3040927	Przepust dachowy samoprzylepny dla dachów wykonanych z plastiku, tylko w połączeniu z 5990556	€ 65
0540804	Przepust dachowy dla dachów ukośnych 20 do 35°, tylko w połączeniu z 5990556	€ 69
0540807	Uszczelnienie przejścia przez dach 4"-7"	€ 148
5990520	Chłodnica spalin D80	€ 151
5018047	Połączenie elastyczne D80	€ 240
5018047	Flexible connection \varnothing 80 intake side	€ 109



AKCESORIA – SYSTEMY ODPROWADZENIA SPALIN - DLA INFRA 40-9 / 50-9 / 50-12 / MONO 50-18

Kod	Opis	Cena
5990560	System odprowadzenia spalin-monokombi dachowe, \varnothing 100mm, średnica zewnętrzna 160mm	€ 317
5990583	System odprowadzenia spalin-monokombi ścienne, \varnothing 100mm, średnica zewnętrzna 160mm****	€ 223
5990728	Zestaw rur prostych ALU \varnothing 100mm, długość 500 mm	€ 77
5990736	Zestaw rur prostych ALU \varnothing 100mm, długość 1000 mm	€ 112
5990737	Zestaw kolan 90° ALU, \varnothing 100mm (2 szt)	€ 70
5990738	Zestaw kolan 45° ALU, \varnothing 100mm (2 szt)	€ 76
5017657	Zestaw redukcyjny 2 x od \varnothing 100 do \varnothing 130 / 2x od \varnothing 130 do \varnothing 100	€ 149
0540929	Przepust dachowy, tylko w połączeniu z 5990560	€ 37
3040929	Przepust dachowy samoprzylepny dla dachów wykonanych z plastiku, tylko w połączeniu z 5990560	€ 89
0540806	Przepust dachowy dla dachów ukośnych 20 do 35°, tylko w połączeniu z 5990560	€ 95
0540807	Uszczelnienie przejścia przez dach 4"-7"	€ 148
0540820	Uszczelnienie przejścia przez dach 5"-9"	€ 151
5990521	Chłodnica spalin D100	€ 300
5018057	Połączenie elastyczne D100	€ 123



AKCESORIA – SYSTEMY ODPROWADZENIA SPALIN - OGÓLNY

Kod	Opis	Cena
5990744	Zestaw rur prostych ALU \varnothing 130mm, długość 1000 mm	€ 172
5990741	Zestaw kolan 90° ALU, \varnothing 130mm (2 szt)	€ 250
5990742	Zestaw kolan 45° ALU, \varnothing 130mm (2 szt)	€ 187
3199749	Rozpraszacz spalin \varnothing 130mm	€ 92

AKCESORIA – AUTOMATYKA

	Kod	Opis	Cena
1	0629109	PinTherm Infra Connect – termostat programowalny 230V (4A) *	€ 691
3	3003795	Sterowanie strefą Infra****	€ 2264
2	0629087	Zewnętrzny czujnik temperatury i podczerwieni, tzw. „czarna kula” dla 0629109	€ 133
4	0629082	Czujnik zewnętrzny, tzw. „czarna kula” RSTF PT1000 dla 3003795	€ 134
	0631162	Wyłącznik serwisowy dostarczany osobno 230V (2 bieguny)	€ 60
	0631163	Wyłącznik serwisowy dostarczany osobno 230V (4 bieguny)**	€ 68

Puszki przyłączeniowe na zapytanie. Opis funkcji znajduje się w rozdziale Układy Sterowania.

AKCESORIA – MONTAŻ

	Kod	Opis	Cena
	3187210	Zawiesia ściennie INFRA 10-3 / 15-5 / 20-6 / 30-6	€ 226
	3187212	Zawiesia ściennie INFRA 30-9 / 40-9 / 50-9 / 50-12 / INFRA MONO 30-12	€ 276
	3187214	Zawiesia ściennie INFRA MONO 50-18	€ 342
	1999053	Zestaw zawiesi - lin stalowych do montażu sufitowego - do belki stropowej. Maksymalna długość liny stalowej to 3 metry.	€ 28
	1999055	Zestaw zawiesi - lin stalowych do montażu sufitowego - do betonowego/drewnianego stropu. Maksymalna długość liny stalowej to 3 metry.	€ 28
	1999057	Zestaw zawiesi - lin stalowych do montażu sufitowego - dla dachu krytego blachodachówką. Maksymalna długość liny stalowej to 3 metry.	€ 28

Oslona przed uderzeniem piłką

AKCESORIA

	Kod	Opis	Cena
	5018020	Wąż elastyczny 3/4" - 1/2"	€ 140
	0607001	Regulator ciśnienia gazu do 100 mbar, średnica podłączenia 1/2"	€ 257

OPAKOWANIE - INFRA - CENY JEDNOSTKOWE

	Kod	Opis	Cena
	3005021	INFRA 10-3 / 15-5	€ 6
	3005022	INFRA 20-6 / 30-6	€ 13
	3005025	INFRA 30-9 / 40-9	€ 29
	3005026	INFRA 50-12	€ 33

Dostawa obejmuje: 1) karton zawierający palnik, zawiesia, wentylator (VLV) i materiał montażowy.
2) rury promieniujące i pokrywę(y)reflektora specjalnie opakowane.
3) karton zawierający pokrywy końcowe i zawiesia montażowe reflektora w kształcie litery V.

UWAGI

* Należy zamówić także 0629087

** Tylko gdy urządzenie pracuje w trybie wysoko/nisko

*** Niedostępne dla INFRA MONO

**** Zamów także 0629082 (jeden na każdą strefę)



INFRA HE

Promiennik rurowy o wysokiej sprawności

Promiennik rurowy o wysokiej sprawności bezpośrednio zasilany gazem z palnikiem typu premix i zapłonem elektronicznym. Zakres mocy od 35 do 50 kW.



Więcej informacji, pliki do pobrania i filmy, znajdziesz na naszej stronie internetowej w zakładce poświęconej INFRA HE



Promiennik rurowy niskoemisyjny

Promienniki rurowe zasilane gazem Mark INFRA HE zostały opracowane z myślą o najwyższej możliwej wydajności połączonej z niską emisją NOx (< 35 mg/kWh). Dzięki temu urządzenie idealnie nadaje się dla projektów BREEAM !

Promienniki rurowe podczerwieni Mark Infra HE wykorzystują długofalowe promieniowanie podczerwone. Ogrzewanie promiennikowe oparte jest na zasadzie transferu ciepła z cieplejszego ciała stałego do tego o niższej temperaturze za pośrednictwem fali elektromagnetycznej, która, nie napotykając oporu powietrza, ogrzewa ściany, podłogę i ludzi przebywających w pomieszczeniu.

Zaraz po zetknięciu się z ciałem człowieka, promieniowanie podczerwone zamienia się w ciepło. Temperatura powietrza pozostaje niezmienna, ale ciepło jest odczuwalne. Tą metodą ogrzewania uznaje się za najbardziej komfortową.

Im silniejsze jest promieniowanie cieplne, tym mniejsze jest zapotrzebowanie na ciepło dla uzyskania komfortowych warunków temperaturowych w pomieszczeniu. Dlatego ogrzewanie systemem Mark INFRA jest znacznie bardziej ekonomiczne w porównaniu z systemami konwencjonalnymi.

Możliwe obszary zastosowania obejmują: hale widowiskowe, zakłady produkcyjne, hangary lotnicze, pomieszczenia wystawowe i garaże.

Benefits of the Infra HE black tube radiant heater are:

- Brak rozprzestrzeniania się kurzu i cicha praca
- Możliwość ogrzewania punktowego w celu jak najlepszego wykorzystania energii
- Sprawność odprowadzenia spalin ponad 90%
- Równomierne rozprowadzenie ciepła na całej długości promiennika jest wynikiem użycia palnika nadciśnieniowego o długim i stałym płomieniu, w kombinacji z turbulatorami wbudowanymi w promiennik, dzięki czemu powstaje równomierny przepływ ciepła przez rurę.
- Technologia palników Premix dla optymalnego spalania i jak najniższej emisji NOx.

Właściwości urządzenia

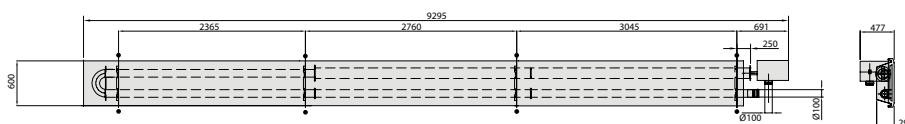
- Modułacyjna regulacja mocy, pozwalająca optymalnie dostosować moc wejściową do zapotrzebowania na ciepło
- Dostępny w 2 różnych przedziałach mocy 35 i 50 kW
- Dostępne długości 9 i 12 metrów
- Poziom emisji NOx < 50 mg/kWh
- Skutecznie odbłyскуюjący reflektor z podwójną izolacją powietrzną
- Możliwość optymalizacji energetycznej poprzez zastosowanie chłodnicy spalin
- Skutecznie odbłyскуюjący reflektor wyposażony jest w zintegrowane odbłyśniki w kształcie litery V i zaślepki
- Łatwy montaż i konserwacja
- Nadaje się dla gazu ziemnego z 20% domieszką wodoru (H2).



Połączenie zdalne możliwe jest w przypadku zastosowania PinTherm Infra HE Connect!

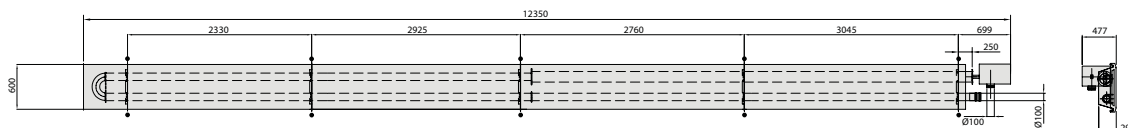
Wymiary

INFRA HE 35-9



● punkt zawieszenia

INFRA HE 50-12

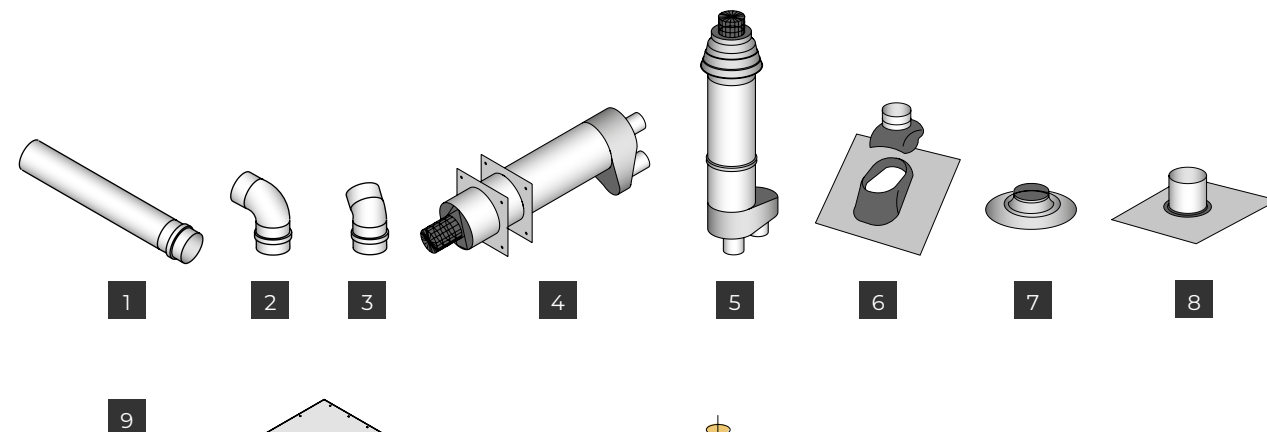


Dane techniczne

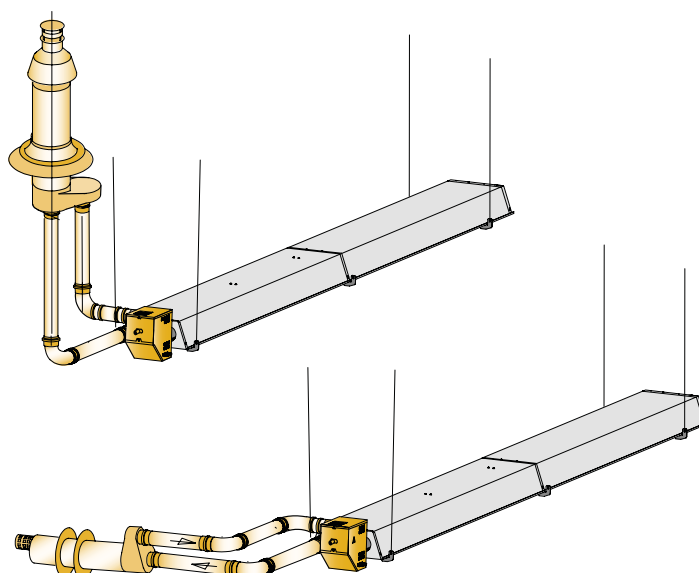
Type		35-9	50-12
Obciążenie nominalne (NCV)	kW	35,0	50,0
Sprawność (NCV)*	%	90,4 - 94,1	90,0 - 93,5
Sprawność (NCV)**	%	96,3 - 94,8	94,3 - 95,7
Zużycie gazu G25 (15 °C)	m ³ /h	4,14 - 2,07	5,98 - 2,98
Zużycie gazu G20 (15 °C)	m ³ /h	3,66 - 1,83	5,23 - 2,63
Zużycie gazu G31 (15 °C)	kg/h	2,72 - 1,36	3,88 - 1,94
Zużycie gazu G30 (15 °C)	kg/h	2,76 - 1,38	3,94 - 1,97
Emisja NOx (GCV)	mg/kWh	34,8* / 32,9**	24,5* / 23,3**
Waga urządzenia	kg	245	322
Moc elektryczna	W	81-30	113-36
Zalecana wysokość montażu poziomego min.	m	5,5	6,8
Zalecana wysokość montażu pod kątem 30° min.	m	5,0	6,3
Poziomy hałas (w odległości 5 metrów)	dB(A)	41	42

* bez chłodnicy spalin / ** z chłodnicą spalin (wymagane odprowadzenie kondensatu)

Akcesoria — systemy odprowadzenia spalin

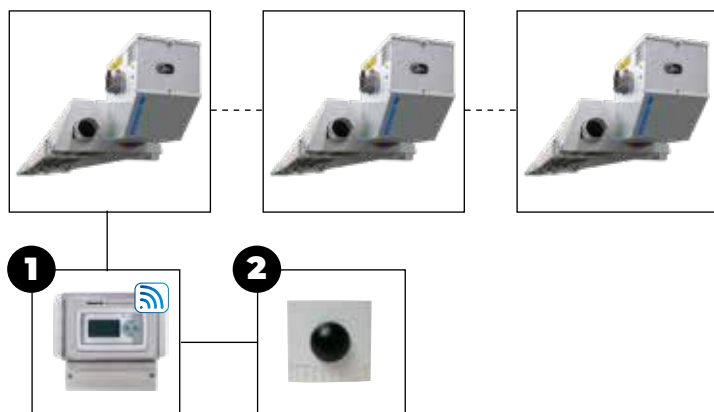


- | | |
|---|---------------------------------|
| 1 Zestaw rur prostych | 6 Przepust dla dachów pochyłych |
| 2 Kolano 90° | 7 Przepust dachowy |
| 3 Kolano 45° | 8 Przepust elastyczny |
| 4 System odprowadzenia spalin – monokombi ścienne | 9 Chłodnica spalin |
| 5 System odprowadzenia spalin – monokombi dachowe | |



Automatyka

maks. 8 urządzeń



Opcje sterowania

Infra HE + **1** + **2**

Opisy i kody katalogowe poszczególnych pozycji znajdziesz w cenniku

Ceny katalogowe Infra HE



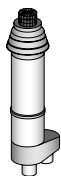
URZĄDZENIE - GAZ NATURALNY GZ-20

Kod	Opis	Cena
5033214+5025163	INFRA HE 35-9, moc nominalna 35,0 kW	€ 6435
5033215+5025165	INFRA HE 50-12, moc nominalna 50,0 kW	€ 8334

Ceny urządzeń zasilanych innymi rodzajami gazów dostępne są na zapytanie.

AKCESORIA – SYSTEMY ODPROWADZENIA SPALIN

Kod	Opis	Cena
5990560	System odprowadzenia spalin-monokombi dachowe, ϕ 100mm, średnica zewnętrzna 160mm	€ 317
5990583	System odprowadzenia spalin-monokombi ściennie, ϕ 100mm, średnica zewnętrzna 160mm	€ 223
5990728	Zestaw rur prostych ALU ϕ 100mm, długość 500 mm	€ 77
5990736	Zestaw rur prostych ALU ϕ 100mm, długość 1000 mm	€ 112
5990737	Zestaw kolan 90° ALU, ϕ 100mm (2 szt)	€ 70
5990738	Zestaw kolan 45° ALU, ϕ 100mm (2 szt)	€ 76
0540929	Przepust dachowy, tylko w połączeniu z 5990560	€ 37
3040929	Przepust dachowy samoprzylepny dla dachów wykonanych z plastiku, tylko w połączeniu z 5990560	€ 89
0540806	Przepust dachowy dla dachów ukośnych 20 do 35°, tylko w połączeniu z 5990560	€ 95
0540807	Uszczelnienie przejścia przez dach 4"-7"	€ 148
5018057	Połączenie elastyczne D100	€ 123
5025150	Chłodnica spalin**	€ 1391



AKCESORIA – AUTOMATYKA

Kod	Opis	Cena
1 3003796	PinTherm Infra HE Connect –termostat pomieszczeniowy programowalny 230V (10A)*	€ 1110
2 0629002	Zewnętrzny czujnik temperatury i podczerwieni, tzw. „czarna kula” dla Pintherm Infra HE Connect 3003796	€ 185
0631162	Wyłącznik serwisowy dostarczany osobno 230V (2 bieguny)	€ 60

Szczegółowy opis funkcji urządzeń sterowniczych znajduje się w rozdziale automatyka

AKCESORIA - MONTAŻ

Kod	Opis	Cena
1999053	Zestaw zawiesi - lin stalowych do montażu sufitowego - do belki stropowej. Maksymalna długość liny stalowej to 3 metry.	€ 28
1999055	Zestaw zawiesi - lin stalowych do montażu sufitowego - do betonowego/drewnianego stropu. Maksymalna długość liny stalowej to 3 metry.	€ 28
1999057	Zestaw zawiesi - lin stalowych do montażu sufitowego - dla dachu krytego blachodachówką. Maksymalna długość liny stalowej to 3 metry.	€ 28

AKCESORIA - POZOSTAŁE

Kod	Opis	Cena
5018020	Wąż elastyczny 3/4" - 1/2"	€ 140

UWAGI

* Należy zamówić także 0629002

** Condensate drain required



INFRA LINE

Promiennik rurowy bezpośrednio zasilany gazem

Promiennik rurowy bezpośrednio zasilany gazem o modułowej konstrukcji, z palnikiem atmosferycznym i zapłonem elektrycznym. Moc urządzenia wynosi od 50 do 200 kW.



Więcej informacji, pliki do pobrania i filmy, znajdziesz na naszej stronie internetowej w zakładce poświęconej INFRA LINE



Właściwości urządzenia

- 93% sprawności
- Mark dostarcza urządzenia INFRA LINE o 7 różnych mocach i o długości tym większej, im większa jest moc urządzenia.

Ciepło tylko tam, gdzie jest potrzebne

Urządzenie Mark INFRA LINE daje możliwość ogrzewania bez przepływu powietrza. Ponadto ciepło dociera tylko tam, gdzie jest potrzebne. Krótki czas rozgrzewania i niższa temperatura w pomieszczeniu mogą dać znaczące oszczędności energii. Oszczędności mogą sięgać nawet 40%.

Aluminiowy reflektor promieniuje ciepło emitowane w dół. Dzięki połączeniu specjalnego palnika z izolowanymi reflektorami, sprawność układu INFRA LINE przekracza 93%. INFRA LINE charakteryzuje się inną niż w standardowych promiennikach zasadą działania polegającą na dwukrotnej cyrkulacji spalin w układzie rur przed ich odprowadzeniem na zewnątrz. Dzięki modułowej konstrukcji system INFRA LINE oprócz postaci liniowej i kształtu litery U pozwala na inne niestandardowe konfiguracje np. w kształcie litery L.

Urządzenia mogą być wyposażone w palnik włącz/wyłącz lub wysoko/nisko. Istnieje również możliwość instalacji palnika na zewnątrz budynku w obudowie wykonanej z wodoodpornego aluminium (ALMg3).

Urządzenie może być stosowane w halach magazynowych, centrach logistycznych, zakładach produkcyjnych, hangarach lotniczych, obiektach sportowych, salonach samochodowych i biurach.

Zalety ogrzewania promiennikowego są następujące:

- Krótki czas nagrzewania
- Wysoka temperatura przy podłodze,
- w obszarach przebywania ludzi
- Cicha praca
- Brak ruchu powietrza
- Niskie zużycie energii
- Możliwość ogrzewania „strefowego”
- i punktowego
- Ciepło tylko tam, gdzie jest potrzebne.

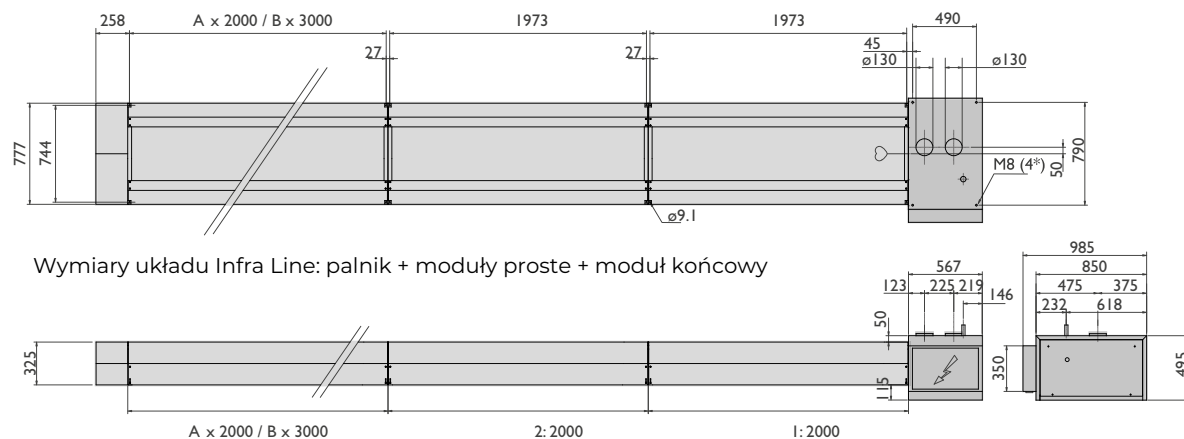
Akcesoria/Opcje:

- Palnik wysoko-nisko (high-low)
- Szyny montażowe
- Kratka do ochrony przed uderzeniem piłką
- Palnik w wersji zewnętrznej w obudowie wykonanej z aluminium o odporności wody morskiej



Połączenie zdalne możliwe jest w przypadku zastosowania PinTherm Infra Connect!

Wymiary



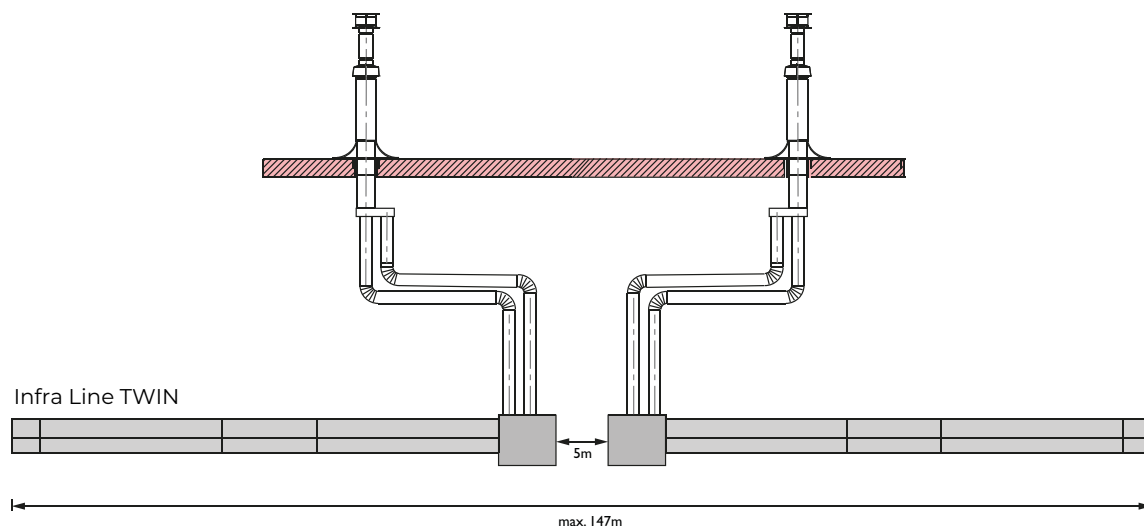
Wymiary układu Infra Line: palnik + moduły proste + moduł końcowy

A = ilość modułów prostych x 2000

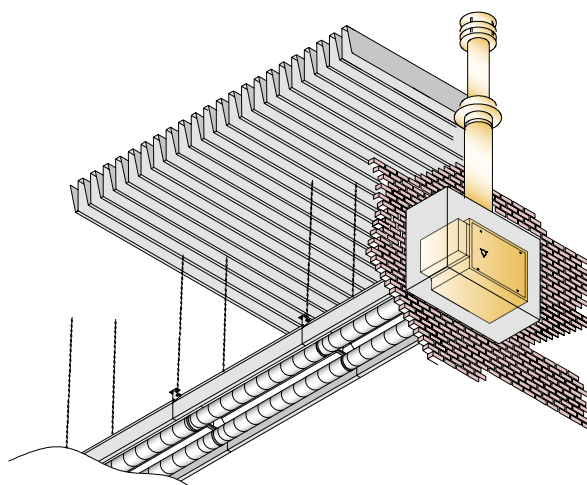
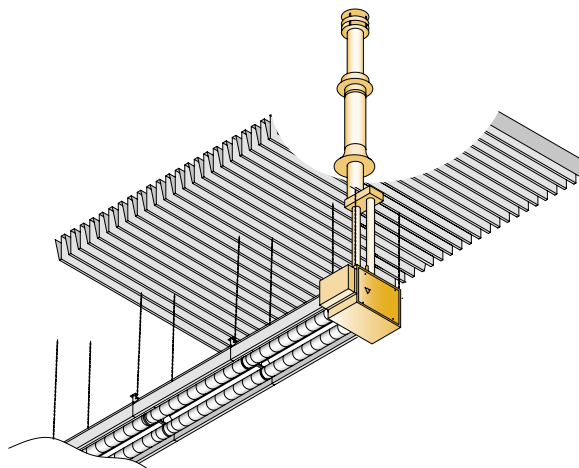
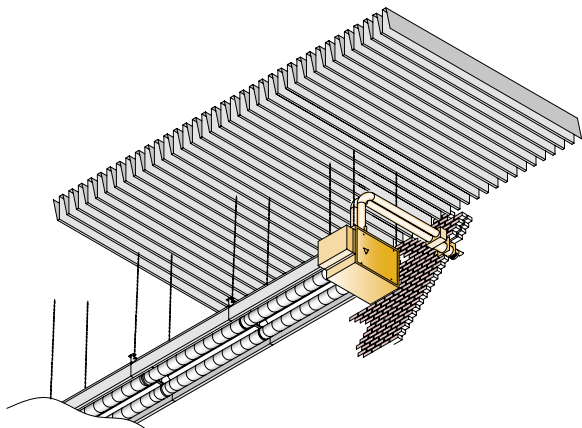
B = ilość modułów prostych x 3000

Dane techniczne

Typ		50/30	70/30	70/36	80/40	90/44	100/50	100-70/50	80/40	100/50
								H/L	TWIN	TWIN
Długość maksymalna	m	31	51	51	51	61	71	51	127	147
Długość minimalna	m	26	30	36	40	44	50	50	80	100
Moc nominalna	kW	50	70	70	80	90	99,5	99,5/70	160	200
Obciążenie nominalne	kW	55	74,9	74,9	85,6	97,2	107,5	107,5/74,9	171,2	215
Zużycie gazu GZ50 (15°C)	m ³ /h	5,8	7,9	7,9	9,1	10,3	11,4	11,4/7,9	18,2	22,8
Zużycie gazu G31 (15°C)	m ³ /h	2,3	3,1	3,1	3,5	1,0	1,1	4,4/3,1	7	2,2
Zużycie gazu G30 (15°C)	m ³ /h	1,6	2,3	2,3	2,7	3,0	3,3	3,3/2,3	5,4	6,6
Waga urządzenia	kg	516	516	596	644	708	788	792	1288	1576
Moc elektryczna przy U = 230 V	kW	0,7	0,7	0,7	0,7	0,7	0,7	0,7	1,4	1,4
Minimalna wysokość montażu	m	4,5	4,5	4,5	5,0	5,0	5,0	5,0	5,0	5,0
Poziom hałas (w odległości 5m)	dB(A)	48	48	48	48	48	48	48	50	50

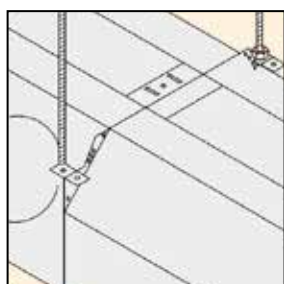


Akcesoria — systemy odprowadzenia spalin

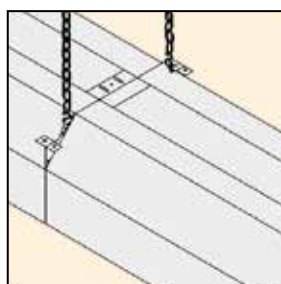


Opcja: palnik na zewnątrz budynku

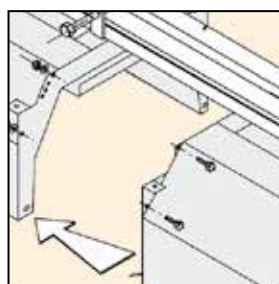
Sugestie dotyczące montażu / lokalizacji



Pręt gwintowany
(nie wchodzi w skład
zestawu)

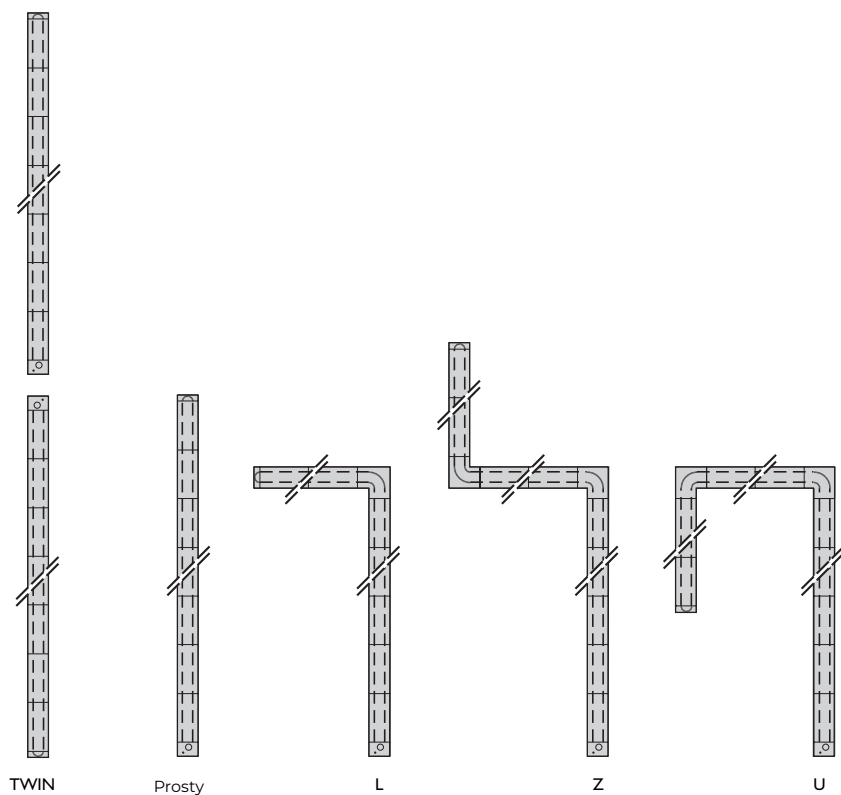


Łańcuchy
(nie wchodzi w skład
zestawu)

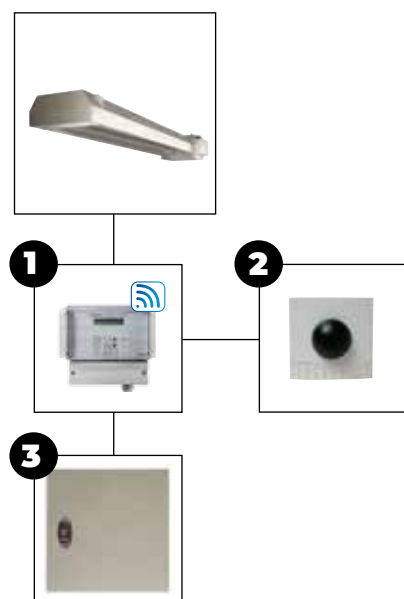


Szyna do podwieszenia
(opcjonalnie)

Możliwe układy promiennika



Automatyka



Opcje sterowania

Infra Line + **1** + **2**

Infra Line + **3**

1 = Pintherm Infra Connect [0629109]

2 = Czujnik temperatury promieniowania zw."czarna kula" [0629087]

3 = Szafa sterownicza SLR



INFRA HT

Promiennik gazowy ceramiczny

Promiennik podczerwieni bezpośrednio zasilany gazem, z palnikiem ceramicznym i zapłonem elektrycznym. Moc urządzenia wynosi od 6,5 do 68,8 kW.



Więcej informacji, pliki do pobrania i filmy, znajdziesz na naszej stronie internetowej w zakładce poświęconej INFRA HT



Właściwości urządzenia

- Elektroniczny zapłon i jonizacyjny układ zabezpieczenia płomienia
- Ceramiczne płyty palnika
- Reflektor wykonany ze stali nierdzewnej
- Firma Mark dostarcza urządzenia INFRA HT o 9 różnych mocach i o długości tym większej, im większa jest moc urządzenia.

Przyjemne ciepło z dużej wysokości

Urządzenie INFRA HT daje możliwość ogrzewania bez przepływu powietrza. Ponadto ciepło dociera tylko tam, gdzie jest potrzebne. Krótki czas rozgrzewania, niższa i obniżona temperatura w pomieszczeniu mogą dać znaczące oszczędności energii. Oszczędności mogą sięgać nawet 40%.

Urządzenie INFRA HT korzysta do ogrzewania z otwartego palnika ceramicznego. Emituje on znaczną ilość ciepła na stosunkowo niewielkiej powierzchni.

Taka wysoka koncentracja ciepła umożliwia umieszczanie tych urządzeń w wysokich budynkach.

Ponieważ urządzenie korzysta z otwartego spalania, należy uwzględnić wentylację pomieszczenia. Pomieszczenie może być wentylowane na przykład za pomocą wentylatora Mark MDV — patrz strona 126.

Dzięki dużej mocy w połączeniu z łatwym montażem, możliwe zastosowania nagrzewnicy HT są następujące: wysokie i słabo izolowane zakłady produkcyjne, garaże, hale konstrukcyjne, kościoły i magazyny.

Zalety ogrzewania promiennikowego są następujące:

- Krótki czas nagrzewania
- Wysoka temperatura przy podłodze, w obszarach przebywania ludzi
- Cicha praca
- Brak ruchu powietrza
- Niskie zużycie energii
- Możliwość ogrzewania „strefowego” i punktowego
- Ciepło tylko tam, gdzie jest potrzebne.

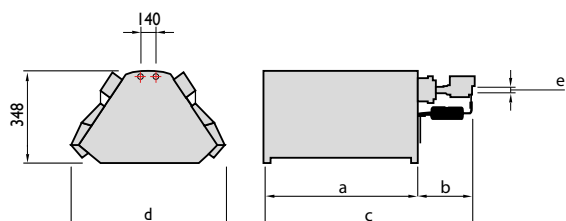
Akcesoria:

- Palnik wysoko-nisko (high-low)
- Konsola montażowa sufitowa
- Konsola montażowa ścienna
- Termostat z przełącznikiem ściennym
- Czujnik zewnętrzny temperatury i promieniowania tzw. “czarna kula”



Połączenie zdalne możliwe jest w przypadku zastosowania PinTherm Infra Connect!

Wymiary



Typ	a (mm)	b (mm)	c (mm)	d (mm)	e (inch/zoll)
Infra HT 4.2	421	162	583	592	1/2"
Infra HT 6.2	604	162	766	592	1/2"
Infra HT 8.2	791	162	953	592	1/2"
Infra HT 10.2	991	162	1137	592	1/2"
Infra HT 12.2	1158	218	1376	592	1/2"
Infra HT 16.2	1529	218	1747	592	1/2"
Infra HT 10+10.2	975	241	1216	822	3/4"
Infra HT 12+12.2	1158	297	1455	822	3/4"
Infra HT 16+16.2	1529	297	1826	822	3/4"

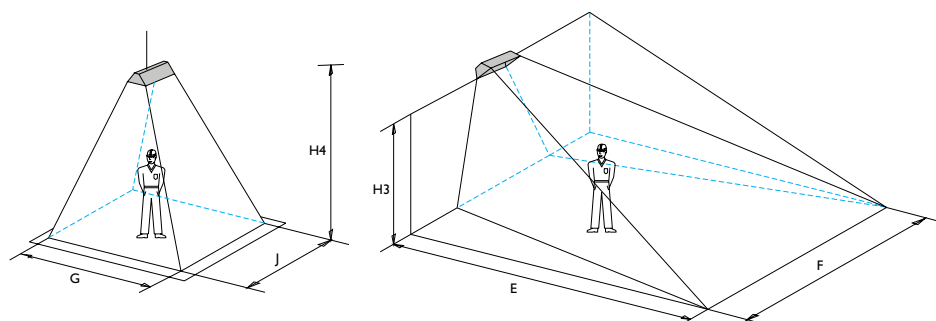
Typ	a (mm)	b (mm)	c (mm)	d (mm)	e (inch/zoll)
INFRA HT 4.2 ECO	420	250	670	370	1/2"
INFRA HT 6.2 ECO	605	250	855	370	1/2"
INFRA HT 8.2 ECO	790	250	1040	370	1/2"
INFRA HT 10.2 ECO	975	250	1225	370	1/2"
INFRA HT 12.2 ECO	1160	250	1410	370	1/2"
INFRA HT 16.2 ECO	1530	250	1780	370	1/2"
INFRA HT 10+10.2 ECO	975	300	1275	600	1/2"
INFRA HT 12+12.2 ECO	1160	300	1460	600	1/2"
Infra HT 16+16.2 eco	1530	300	1830	600	1/2"

Dane techniczne

Infra HT		4.2	6.2	8.2	10.2	12.2	16.2	10+10.2	12+12.2	16+16.2
Pole pracy promiennika	m ²	30-40	35-50	40-65	55-90	60-100	80-110	85-115	95-155	110-180
Obciążenie nominalne GZ50	kW	7,2	9,6	16,1	18,3	22,2	34,4	36,6	44,4	68,8
Moc nominalna GZ50	kW	6,5	8,6	14,5	16,5	20,0	31,0	33,0	40,0	62,0
Obciążenie nominalne G30	kW	7,0	9,3	13,5	17,9	21,7	33,6	35,8	43,4	67,2
Moc nominalna G30	kW	6,5	8,6	12,5	16,5	20,0	31,0	33,0	40,0	62,0
Obciążenie nominalne G31	kW	7,0	9,3	13,5	17,9	21,7	33,6	35,8	43,4	67,2
Moc nominalna G31	kW	6,5	8,6	12,5	16,5	20,0	31,0	33,0	40,0	62,0
Układ regulacji gazu	n°	1	1	1	1	1	1	2	2	2
Zużycie gazu GZ50 (15°C)	m ³ /h	0,69	0,91	1,53	1,75	2,12	3,43	3,50	4,24	6,70
Zużycie gazu G30 (15°C)	kg/h	0,51	0,68	0,99	1,30	1,58	2,42	2,60	3,16	4,84
Zużycie gazu G31 (15°C)	kg/h	0,50	0,67	0,97	1,28	1,55	2,40	2,56	3,10	4,80
Moc elektryczna	W	25	25	25	25	25	25	50	50	50
Zapłon	elektryczny	x	x	x	x	x	x	x	x	x
Zasilanie	230 Volt-50Hz	x	x	x	x	x	x	x	x	x
Waga urządzenia HT	kg	14	17	21	24	28	35	40	47	57
Waga urządzenia HT eco	kg	8	10	12	14	17	21	29	34	40

Minimalny przepływ powietrza wentylacji w ogrzewanym obszarze wynosi 10 m³/h na każdy zainstalowany kW mocy promiennika.

Sugestie dotyczące montażu / lokalizacji



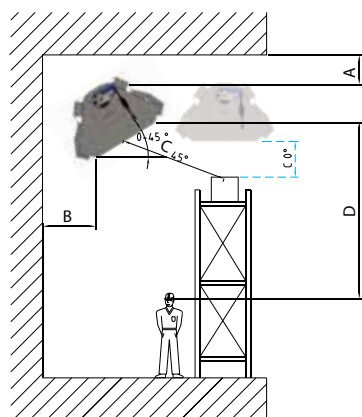
(montaż sufitowy)

Infra HT		4.2	6.2	8.2	10.2	12.2	16.2	10+10.2	12+12	16+16.2
H4 min-max	m	2,5-4,5	3,5-6,0	4,0-6,0	5,0-7,0	6,0-8,0	6,0-10,0	8,0-11,0	9,0-14,0	10-18
G	m	4,0	5,0	7,5	8	8,5	9,0	10,0	11,0	12,0
J	m	5,5	7,0	8,0	8,5	9,0	10,0	11,0	12,0	13,0

Zalecana wysokość montażu promienników ceramicznych.

(montaż ścienny pod kątem 45°)

Infra HT		4.2	6.2	8.2	10.2	12.2	16.2	10+10.2	12+12	16+16.2
H3 min - max	m	2,5-4,0	2,9-5,5	3,9-6,5	4,5-7,0	4,7-8,5	5,1-10,0	5,1-11,0	5,6-14,0	6,0-15,0
E	m	4,0	5,0	7,5	7,8	8,0	8,5	9,0	10,0	12,0
F	m	4,5	6,0	8,0	8,5	9,0	10,0	11,0	12,0	14,0



Odległości minimalne (montaż sufitowy)

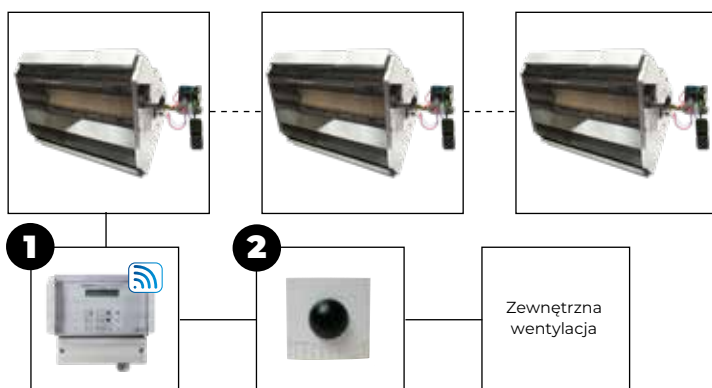
Typ	A	B	D
HT 4.2	1,0	1,0	2,0
HT 6.2	1,0	1,0	2,5
HT 8.2	1,5	1,5	3,0
HT 10.2	1,5	1,5	3,5
HT 12.2	1,5	2,0	4,0
HT 16.2	1,5	2,0	4,5
HT 10+10.2	2,0	2,5	5,0
HT 12+12.2	1,5	2,5	5,5
HT 16+16.2	2,0	2,5	6,0

Odległości minimalne (montaż ścienny pod kątem 45°)

Typ	A (m)	B (m)	C (m)	D 45° - 0° (m)
HT 4.2	1,0	0,5	2,0	2,4 - 3,0
HT 6.2	1,0	0,5	2,0	2,9 - 3,5
HT 8.2	1,5	0,5	2,5	3,9 - 4,5
HT 10.2	1,5	0,5	2,5	4,2 - 4,8
HT 12.2	1,5	0,5	2,5	4,7 - 5,5
HT 16.2	1,5	0,75	3,0	5,1 - 6,0
HT 10+10.2	2,0	0,75	3,0	5,0 - 6,2
HT 12+12.2	1,5	0,75	3,0	5,6 - 6,5
HT 16+16.2	2,0	1,0	3,5	6,0 - 7,1

Automatyka

maks. 10 urządzeń

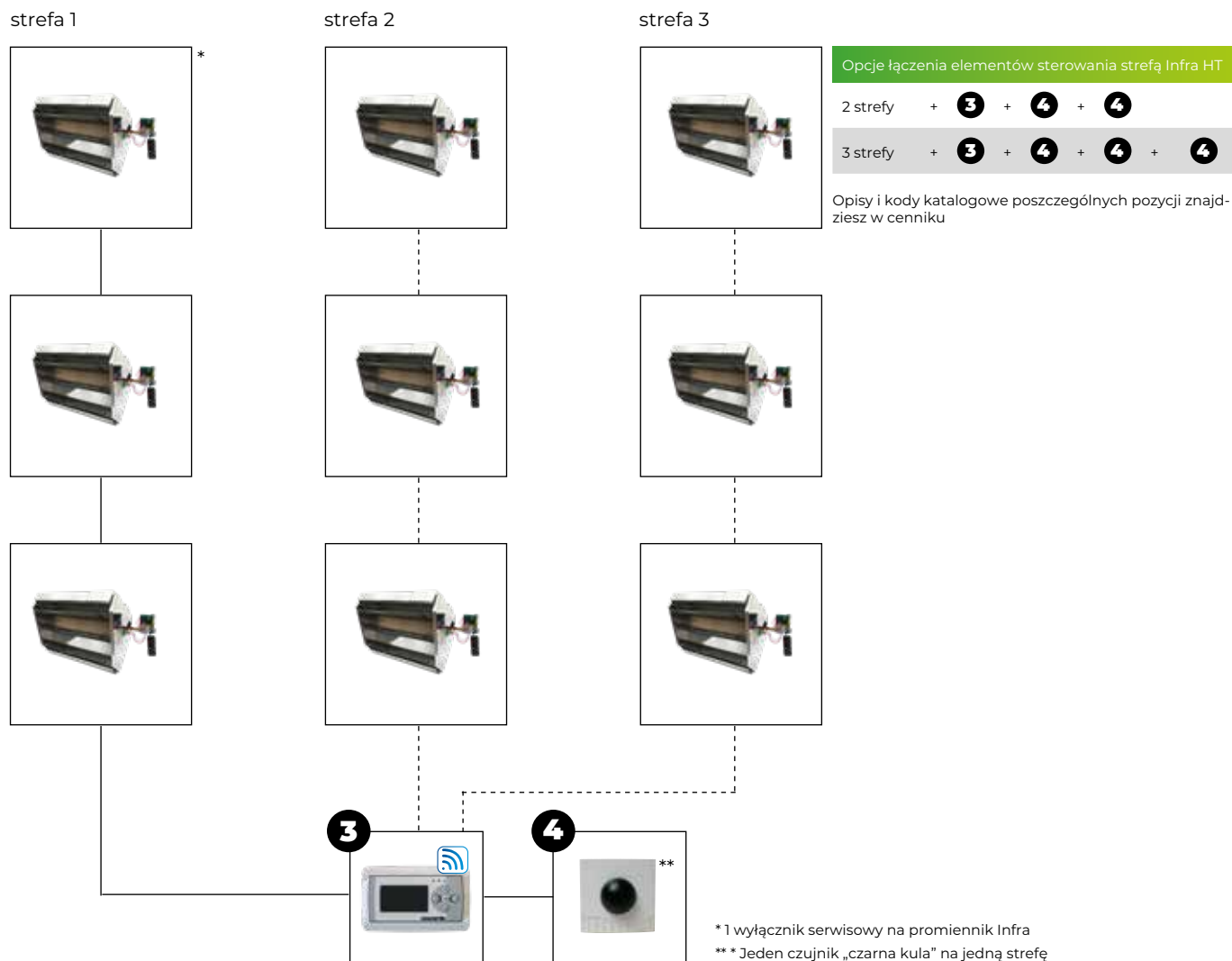


Opcje sterowania

Infra HT + **1** + **2** + Zewnętrzna wentylacja

Opisy i kody katalogowe poszczególnych pozycji znajdziesz w cenniku

Zone control



Ceny katalogowe Infra HT



URZĄDZENIE - INFRA HT		
Kod	Opis	Cena
	INFRA HT 4.2, moc nominalna 6,5 kW, wysoko/nisko	€ 1275
	INFRA HT 6.2, moc nominalna 8,6 kW, wysoko/nisko	€ 1478
	INFRA HT 8.2, moc nominalna 14,5 kW, wysoko/nisko	€ 1611
	INFRA HT 10.2, moc nominalna 16,5 kW, wysoko/nisko	€ 1702
	INFRA HT 12.2, moc nominalna 20,0 kW, wysoko/nisko	€ 2005
	INFRA HT 16.2, moc nominalna 31,0 kW, wysoko/nisko	€ 2057
	INFRA HT 10+10.2, moc nominalna 33,0 kW, wysoko/nisko	€ 2824
	INFRA HT 12+12.2, moc nominalna 40,0 kW, wysoko/nisko	€ 3041
	INFRA HT 16+16.2, moc nominalna 62,0 kW, wysoko/nisko	€ 3765



URZĄDZENIE - INFRA HT

Kod	Opis	Cena
	INFRA HT 4.2 eco, moc nominalna 6,5 kW, On/Off	€ 1121
	INFRA HT 6.2 eco, moc nominalna 8,6 kW, On/Off	€ 1251
	INFRA HT 8.2 eco, moc nominalna 14,5 kW, On/Off	€ 1352
	INFRA HT 10.2 eco, moc nominalna 6,5 kW, On/Off	€ 1456
	INFRA HT 12.2 eco, moc nominalna 20,0 kW, On/Off	€ 1513
	INFRA HT 16.2 eco, moc nominalna 31,0 kW, On/Off	€ 1785
	INFRA HT 10+ 10.2 eco, moc nominalna 33,0 kW, On/Off	€ 2398
	INFRA HT 12+ 12.2 eco, moc nominalna 40,0 kW, On/Off	€ 2559
	INFRA HT 16+ 16.2 eco, moc nominalna 62,0 kW, On/Off	€ 3159

AKCESORIA - AUTOMATYKA

Kod	Opis	Cena
❶ 0629109	PinTherm Infra Connect – termostat programowalny 230V (4A)****	€ 691
❸ 3003795	Sterowanie strefą Infra*****	€ 2264
❷ 0629087	Zewnętrzny czujnik temperatury i podczerwieni, tzw. „czarna kula” dla 0629109	€ 133
❹ 0629082	Czujnik zewnętrzny, tzw. „czarna kula” RSTF PT1000 dla 3003795	€ 134
0631162	Wyłącznik serwisowy, dostarczony osobno, 230V (2 bieguny)	€ 60
0631163	Wyłącznik serwisowy, dostarczony osobno, 400V (4 bieguny)	€ 68

For explanation see chapter controls

AKCESORIA - MONTAŻ

Kod	Opis	Cena
5998000	Konsola montażowa ścienna INFRA HT 4.2 - 16.2*	€ 74
5998002	Konsola montażowa sufitowa INFRA HT 4.2 - 16.2	€ 51
5998003	Konsola montażowa sufitowa INFRA HT 10+10.2, 12+12.2 and 16+16.2	€ 75

AKCESORIA - POZOSTAŁE

Kod	Opis	Cena
5018025	Wąż elastyczny 3/4" - 1/2"	€ 136
	Zestaw przebrojeniowy gaz naturalny/propan**	€ 82

URZĄDZENIE - INFRA HT

Kod	Opis	Cena	
5998060	SIATKA PRZECIW OSIADANIU PIŁKI INFRA HT 4.2	€	151
5998061	SIATKA PRZECIW OSIADANIU PIŁKI INFRA HT 6.2	€	164
5998062	SIATKA PRZECIW OSIADANIU PIŁKI INFRA HT 8.2	€	164
5998063	SIATKA PRZECIW OSIADANIU PIŁKI INFRA HT 12.2	€	204
5998064	SIATKA PRZECIW OSIADANIU PIŁKI INFRA HT 16.2	€	230
5998066	SIATKA PRZECIW OSIADANIU PIŁKI INFRA HT 10.2	€	204

UWAGI

* Konsole montażowe ściennie dla: INFRA HT 10+10.2, 12+12.2 i 16+16.2 są niedostępne

** Zestaw przezbrojeniowy musi być zamówiony dla właściwego urządzenia i składa się z:

- 1 dysza
- 1 tablica znamionowa
- 1 instrukcja techniczna

*** Należy zastosować tylko w przypadku urządzenia wysoko/nisko (high/low)

**** Zamów także 0629087

***** Zamów także 0629082 (jeden na każdą strefę)



INFRA ER 2600W

Promiennik elektryczny

Moc urządzenia wynosi 2600W



Więcej informacji, pliki do pobrania i filmy,
znajdziesz na naszej stronie internetowej
w zakładce poświęconej INFRA ER 2600W



Wydajne ogrzewanie za pomocą promieniowania podczerwonego

INFRA ER 2600W ogrzewa bezpośrednio obiekty znajdujące się w pomieszczeniu, nie powodując przy tym ruchu powietrza. Krótki czas nagrzewania i niższa temperatura pomieszczeniowa, pozwalają uzyskać duże oszczędności energii.

Ogrzewanie pomieszczenia za pomocą promieniowania podczerwonego oferuje wiele korzyści w porównaniu z konwencjonalnym ogrzewaniem powietrznym. Obiekty znajdujące się w pomieszczeniu ogrzewane są bezpośrednio, bez konieczności uprzedniego podgrzania powietrza. Nie jest generowany ruch powietrza, a co za tym idzie, kurzu, a podczerwień daje takie same pozytywne efekty jak światło słoneczne, dodatkowo stymulując krążenie krwi, co przynosi się na lepszą regenerację mięśni i stawów.

Możliwe obszary zastosowania obejmują: hale produkcyjne i logistyczne, biura, szkoły, kościoły, domy, obiekty gastronomiczne, sklepy i ogrzewane tarasy

Właściwości urządzenia

- Kolor: czarny
- Ogrzewa 12-18m²
- 2 ustawienia panelu zdalnego sterowania, 24-godzinny sterownik z zegarem, zegar tygodniowy
- System promieniowania MICA
- Ochrona przed przegrzaniem
- Cicha praca
- Krótki czas nagrzewania i przyjemne ciepło
- Ukierunkowane ciepło, brak ruchu powietrza
- Niewidoczne promieniowanie
- Klasa ochrony IP 65

Wyposażenie standardowe:

- Konsola montażowa ścienna / sufitowa

Optional:

- Sterowanie zdalne

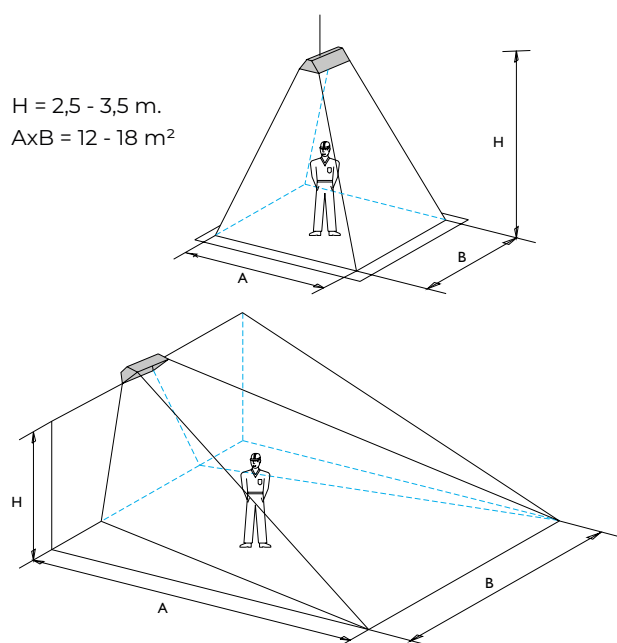
Wymiary

Infra ER 2600W		L	B	H
Sterowanie zdalne	mm	1390	160	85
Przełącznik on/off	mm	1510	160	50

Dane techniczne

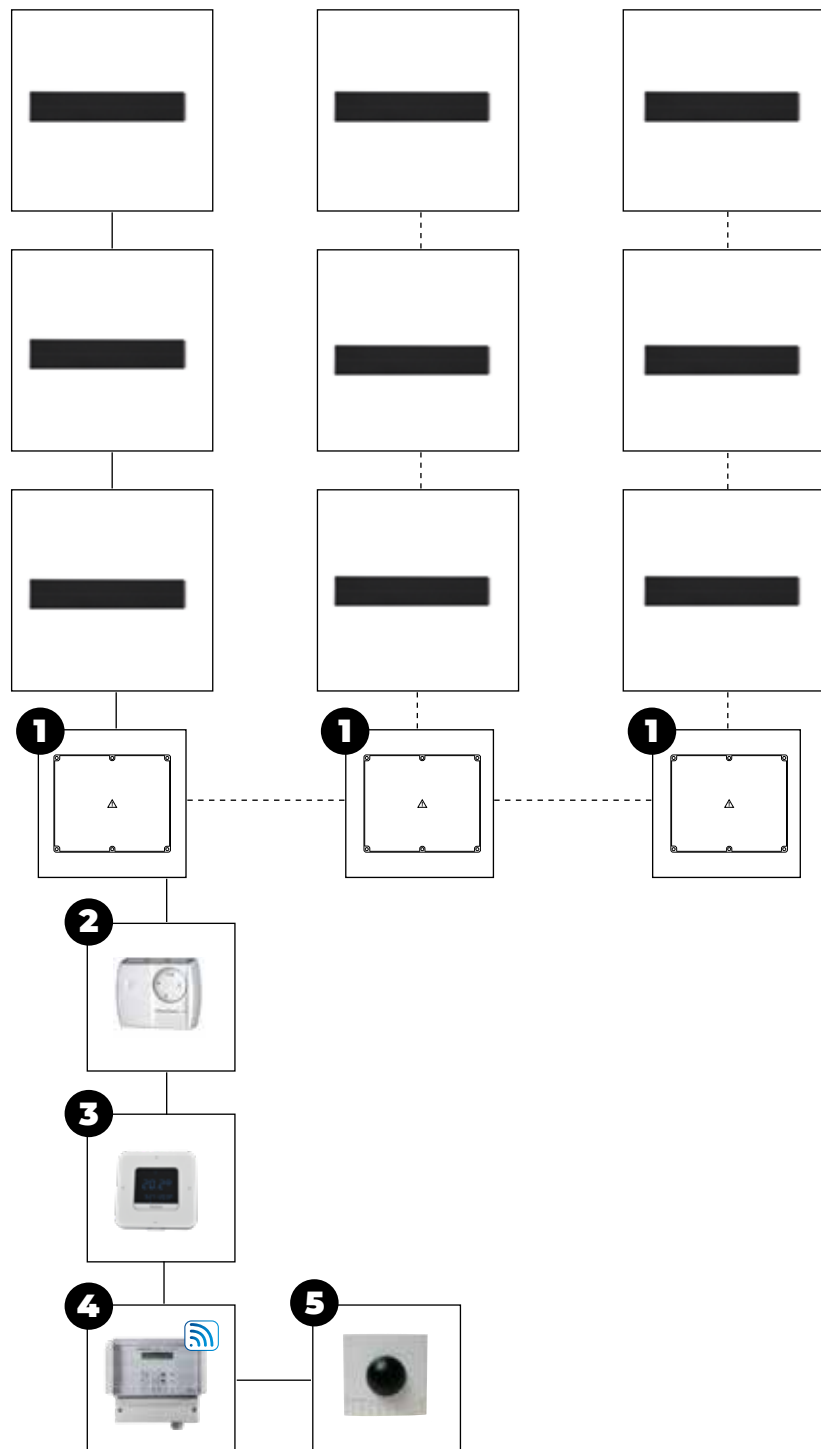
Infra ER 2600W	Napięcie (V)	Moc (W)	Herc (Hz)	Waga
Sterowanie zdalne	220-240 V AC	2600	50/60	8,5
Przełącznik on/off	220-240 V AC	2600	50/60	8,2

Sugestie dotyczące montażu / lokalizacji



Automatyka

INFRA ER 2600W - Przełącznik on/off:



Opcje łączenia elementów sterowania strefą

INFRA ER + 1 + 2

INFRA ER + 1 + 3

INFRA ER + 1 + 4 + 5

Opisy i kody katalogowe poszczególnych pozycji znajdziesz w cenniku

1 = Puszki przyłączeniowej, max 3 INFRA ER 2600W na 1 puszkę przyłączeniową

Ceny katalogowe Infra ER 2600W



URZĄDZENIE - INFRA ER 2600W

Kod	Opis	Cena
5999604	Infra ER 2600W Sterowanie zdalne	€ 533



URZĄDZENIE - INFRA ER 2600W

Kod	Opis	Cena
5999608	Infra ER 2600W Przełącznik on/off	€ 471

AKCESORIA - AUTOMATYKA

Kod	Opis	Cena
4 0629109	PinTherm Infra Connect – termostat programowalny 230V (4A) **	€ 691
5 0629087	Zewnętrzny czujnik temperatury i podczerwieni, tzw. „czarna kula” dla 0629109	€ 133
3 0629039	Termostat pomieszczeniowy z zegarem (1A)	€ 375
2 0629013	Termostat pomieszczeniowy 230V, (4A)	€ 55
1 3003790	Puszka przyłączeniowa dla max. 3x Infra ER 2600W *	€ 677

Szczegółowy opis funkcji urządzeń sterowniczych znajduje się w rozdziale automatyka

* Dotyczy tylko 5999608

** zawsze zamawiaj czujnik czarnej żarówki 0629109



INFRA AQUA DESIGN

Aluminiowy promiennik zasilany
wodą grzewczą

Aluminiowy promiennik zasilany wodą grzewczą z powłoką RAL 9010



Więcej informacji, pliki do pobrania i filmy,
znajdziesz na naszej stronie internetowej w
zakładce poświęconej INFRA AQUA DESIGN



Właściwości urządzenia

- Panel aluminiowy o lekkiej konstrukcji i niskiej masie
- Przyjazne w montażu i eksploatacji
- Estetyczny, całkowicie płaski panel
- Większa ilość ciepła w porównaniu z panelami stalowymi
- Dostępne są specjalne konstrukcje z wentylacją.
- Izolacja 40 mm z wełny mineralnej
- Dostarczany w długościach do 6 metrów, długość maksymalna 45m
- Modułowa konstrukcja – szeroki zakres zastosowań
- Możliwe zastosowanie galwanizowanych elementów rozpraszających i rur w przypadku użytkowania w wilgotnych pomieszczeniach
- Wysoka wydajność cieplna
- Certyfikat EN 14037 1-3
- Odporne na uderzenie piłką – zgodnie z normą DIN 18032 dI3
- Izolacja z waty szklanej (opcjonalnie poliuretan)
- Panele akustyczne (na zapytanie)

Przyjemne ciepło i eleganckie wykończenie

INFRA AQUA DESIGN to zasilany wodą panel promiennikowy o szerokości od 150 mm do 1500 mm (8 typów standardowych). Panel jest izolowany termicznie od góry (wełna mineralna lub pianka poliuretanowa) redukując promieniowanie w tym kierunku i zwiększając jego sprawność cieplną. Konstrukcja promiennika kieruje maksymalną ilość promieniowania w stronę pola pracy ograniczając straty energii przez konwekcję.

INFRA AQUA DESIGN znakomicie nadaje się zarówno do wysokich, jak i niskich pomieszczeń. Panele można wbudować w sufit systemowy.

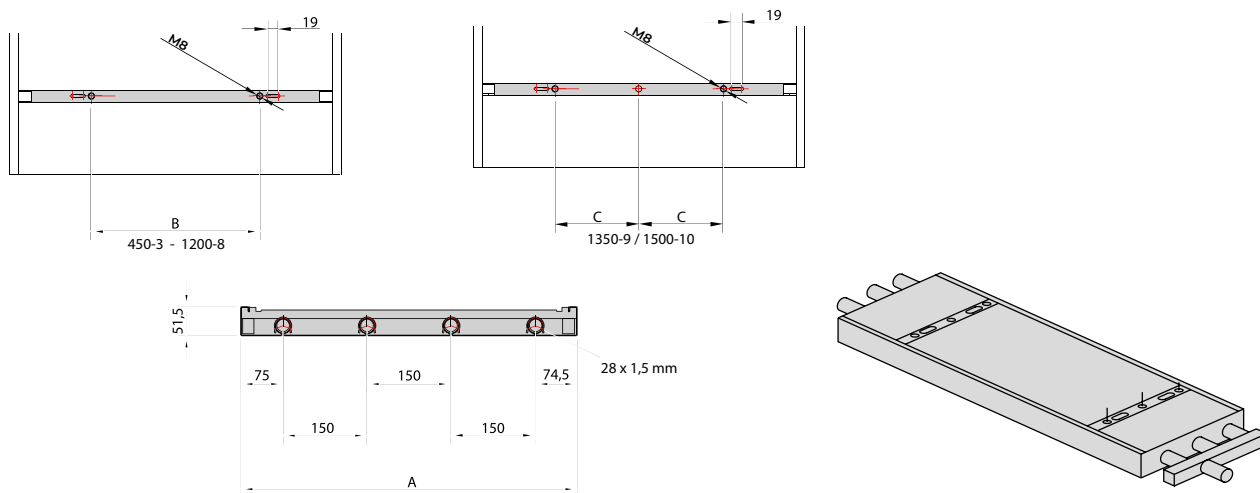
Urządzenie INFRA AQUA DESIGN ma bardzo szeroki zakres zastosowań w budynkach zarówno użyteczności publicznej, jak i przemysłowych.

W przypadku stosowania promienników w szpitalach, fabrykach żywności itp., zaleca się stosowanie izolacji z pianki poliuretanowej PUR, taka forma izolacji jest często wykorzystywana, jeśli panel jest zainstalowany w pomieszczeniach wrażliwych na obecność bakterii.

Ogrzewanie za pomocą paneli INFRA AQUA DESIGN oznacza ogrzewanie bez przeciągów, przepływu powietrza i kurzu.

Panel może być dostarczany w wersjach o wielu szerokościach i długościach, standardowo w kolorze białym RAL 9010. Pozostałe kolory RAL dostępne na zamówienie.

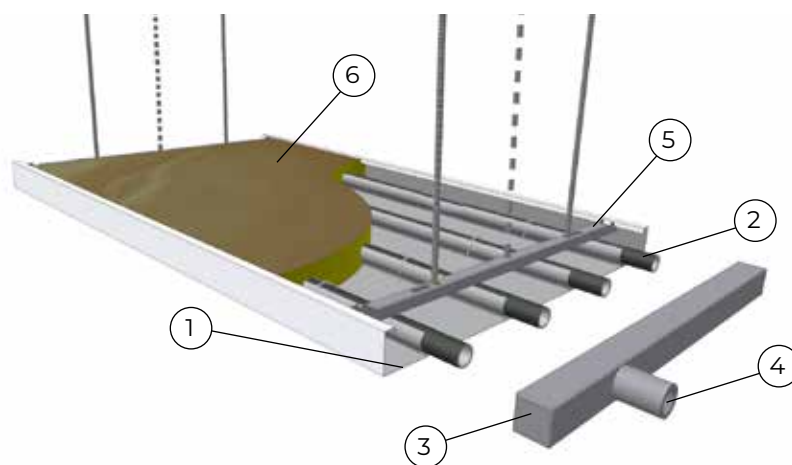
Wymiary



Typ	450-3	600-4	750-5	900-6	1050-7	1200-8	1350-9	1500-10
Szerokość = A w mm	440	590	740	890	1040	1190	1340	1490
B/C w mm	200	300	450	600	750	600	375	450
Punkty podwieszenia (6m)	3x2	3x2	3x2	3x2	3x2	3x2	3x3	3x3
Liczba rur	3	4	5	6	7	8	9	10

Dane techniczne

- 1 = Aluminium radiant reflector
- 2 = Water-carrying tube
- 3 = Distributor
- 4 = Connection, water-side
- 5 = Suspension profile with M8 blind rivnut
- 6 = Insulating material



Typ		450-3	600-4	750-5	900-6	1050-7	1200-8	1350-9	1500-10
Moc grzewcza 15°C (zasilanie 90/70 °C) temperatura pomieszczeniowa 15°C	W/m	300	377	453	529	608	686	764	842
Pojemność układu wodnego	kg/m	1,47	1,96	2,45	2,94	3,43	3,92	4,41	4,90
Waga panelu GLW (wypełniony wodą)	kg/m	6,24	8,49	10,55	12,82	14,67	16,73	18,79	20,85
Waga panelu PUR (wypełniony wodą)	kg/m	6,87	9,44	11,74	15,42	16,35	18,66	*	*
Waga kolektora GLW/PUR (wypełniony wodą)	kg/m	1,55	2,13	2,70	3,28	3,86	4,44	5,01	5,58

* Produkt niedostępny w opcji z izolacją PUR

GLW – izolacja z wełny mineralnej

PUR – izolacja z pianki poliuretanowej

PANELE PROMIENNIKOWE TYPU 450-3 do 1500-10

Moc grzewcza promienników W/m² zgodnie z normą EN 14037 1-3.

K	450-3	600-4	750-5	900-6	1050-7	1200-8	1350-9	1500-10
115	578	723	868	1011	1162	1313	1465	1618
110	549	687	825	961	1104	1248	1392	1537
105	521	652	782	911	1047	1183	1320	1457
100	492	616	739	862	990	1119	1248	1378
95	464	581	697	813	934	1056	1177	1299
90	436	546	656	765	878	992	1106	1221
85	408	512	614	717	823	930	1036	1144
80	381	477	573	669	768	868	967	1067
75	354	443	533	622	714	807	899	991
70	327	410	493	576	661	746	831	916
69	322	403	485	566	650	734	817	901
68	316	397	477	557	639	722	804	887
67	311	390	469	548	629	710	791	872
66	306	383	461	539	618	698	777	857
65	300	377	453	529	608	686	764	842
64	295	370	445	520	597	674	751	828
63	290	364	438	511	587	662	737	813
62	285	357	430	502	576	650	724	798
61	279	351	422	493	566	638	711	784
60	274	344	414	484	555	627	698	769
59	269	338	406	475	545	615	685	755
58	264	331	399	466	534	603	671	740
57	259	325	391	457	524	591	658	726
56	254	318	383	448	514	580	645	711
55	248	312	375	439	503	568	632	697
54	243	306	368	430	493	556	619	683
53	238	299	360	421	483	545	607	668
52	233	293	353	412	473	533	594	654
51	228	287	345	403	463	522	581	640
50	223	280	337	395	453	510	568	626
49	218	274	330	386	442	499	555	612
48	213	268	322	377	432	488	543	598
47	208	261	315	368	422	476	530	584
46	203	255	307	360	412	465	517	570
45	198	249	300	351	402	454	505	556
44	193	243	293	342	392	442	492	542
43	188	237	285	334	383	431	480	528
42	183	231	278	325	373	420	467	515
41	178	224	270	317	363	409	455	501
40	174	218	263	308	353	398	443	487
39	169	212	256	300	343	387	430	474
38	164	206	249	291	334	376	418	460
37	159	200	241	283	324	365	406	447
36	154	194	234	274	314	354	394	433
35	150	188	227	266	305	343	382	420
30	126	159	192	225	257	290	322	354
25	103	130	157	185	211	238	264	290
20	81	102	124	146	166	187	208	229
15	60	76	92	108	123	139	154	169

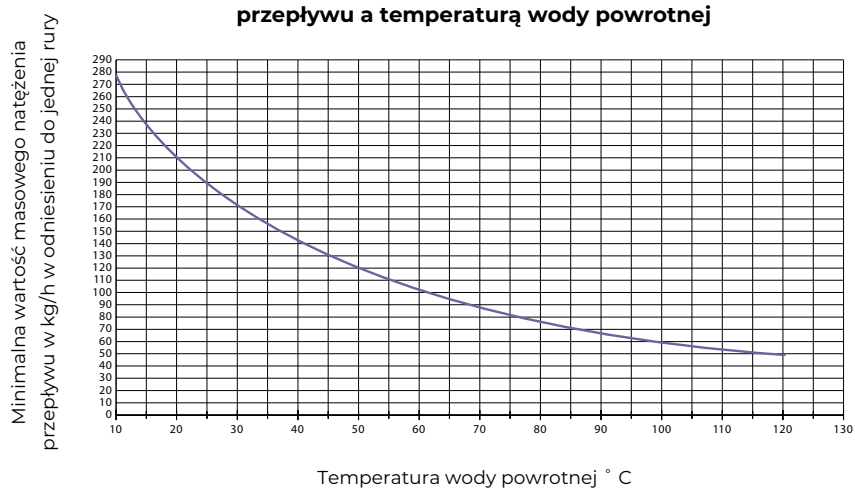
KOLEKTORY TYPU 450-3 do 1500-10

Moc grzewcza 2 kolektorów W/m² zgodnie z normą EN 14037 1-3.

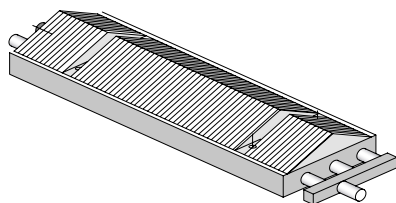
K	450-3	600-4	750-5	900-6	1050-7	1200-8	1350-9	1500-10
115	88	113	138	164	184	203	223	243
110	84	107	131	155	174	193	212	230
105	79	101	124	147	164	182	200	218
100	75	96	117	138	155	172	189	205
95	70	90	110	130	146	161	177	193
90	66	84	103	122	136	151	166	181
85	62	79	96	114	127	141	155	169
80	58	73	89	106	118	131	144	157
75	53	68	83	98	110	121	133	145
70	49	63	76	90	101	112	123	134
69	49	62	75	88	99	110	121	131
68	48	61	74	87	97	108	118	129
67	47	60	72	85	96	106	116	127
66	46	59	71	84	94	104	114	124
65	45	58	70	82	92	102	112	122
64	44	57	69	81	91	100	110	120
63	44	55	67	79	89	98	108	118
62	43	54	66	78	87	97	106	115
61	42	53	65	76	85	95	104	113
60	41	52	64	75	84	93	102	111
59	40	51	62	73	82	91	100	109
58	40	50	61	72	81	89	98	107
57	39	49	60	70	79	87	96	104
56	38	48	59	69	77	86	94	102
55	37	47	57	67	76	84	92	100
54	37	46	56	66	74	82	90	98
53	36	45	55	64	72	80	88	96
52	35	44	54	63	71	78	86	94
51	34	43	52	62	69	77	84	91
50	33	42	51	60	67	75	82	89
49	33	41	50	59	66	73	80	87
48	32	40	49	57	64	71	78	85
47	31	39	48	56	63	69	76	83
46	30	38	47	55	61	68	74	81
45	30	38	45	53	60	66	72	79
44	29	37	44	52	58	64	71	77
43	28	36	43	50	56	63	69	75
42	27	35	42	49	55	61	67	73
41	27	34	41	48	53	59	65	71
40	26	33	40	46	52	57	63	69
39	25	32	38	45	50	56	61	67
38	24	31	37	44	49	54	59	65
37	24	30	36	42	47	52	58	63
36	23	29	35	41	46	51	56	61
35	22	28	34	40	44	49	54	59
30	19	24	28	33	37	41	45	49
25	15	19	23	27	30	33	37	40
20	12	15	18	21	23	26	28	31
15	9	11	13	15	17	19	21	22

K = średnia temperatura wody – temperatura pomieszczeniowa. Wartości dla przepływu masowego 0,04 litra na sekundę przez każdą rurę.

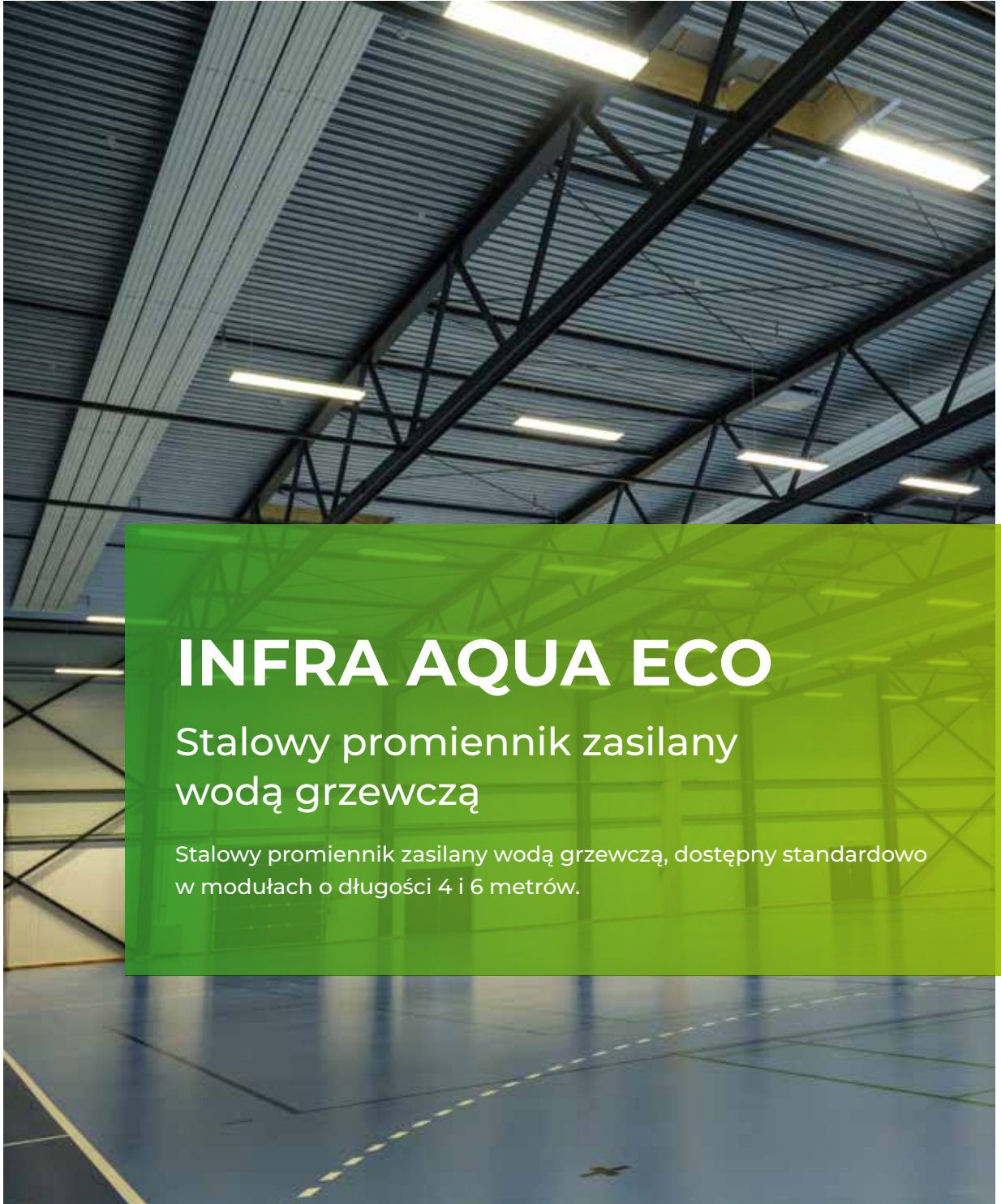
Zależność pomiędzy minimalną wartością masowego natężenia przepływu a temperaturą wody powrotnej



Akcesoria



Oslona zapobiegająca osiadaniiu piłek (opcjonalny)



INFRA AQUA ECO

Stalowy promiennik zasilany wodą grzewczą

Stalowy promiennik zasilany wodą grzewczą, dostępny standardowo w modułach o długości 4 i 6 metrów.



Więcej informacji, pliki do pobrania i filmy, znajdziesz na naszej stronie internetowej w zakładce poświęconej INFRA AQUA ECO



Właściwości urządzenia

- Łatwy montaż / podwieszanie
- Niewielka masa
- Przyjazne w montażu i eksploatacji
- Łączenie za pomocą połączeń zaciskowych
- Modułowa konstrukcja – szeroki zakres zastosowań (opcja)
- Krótki czas reakcji
- Wysoka wydajność cieplna – zmierzona zgodnie z normą EN14037
- Estetyczna, smukła konstrukcja dzięki zastosowaniu 15-milimetrowych rur
- Certyfikat EN 14037 1-3
- Odporne na uderzenie piłką – zgodnie z normą DIN 18032 dI3
- Możliwość sterowania przy użyciu sterownika PinTherm Infra Connect i czujnika zewnętrznego, tzw. "czarnej kuli".

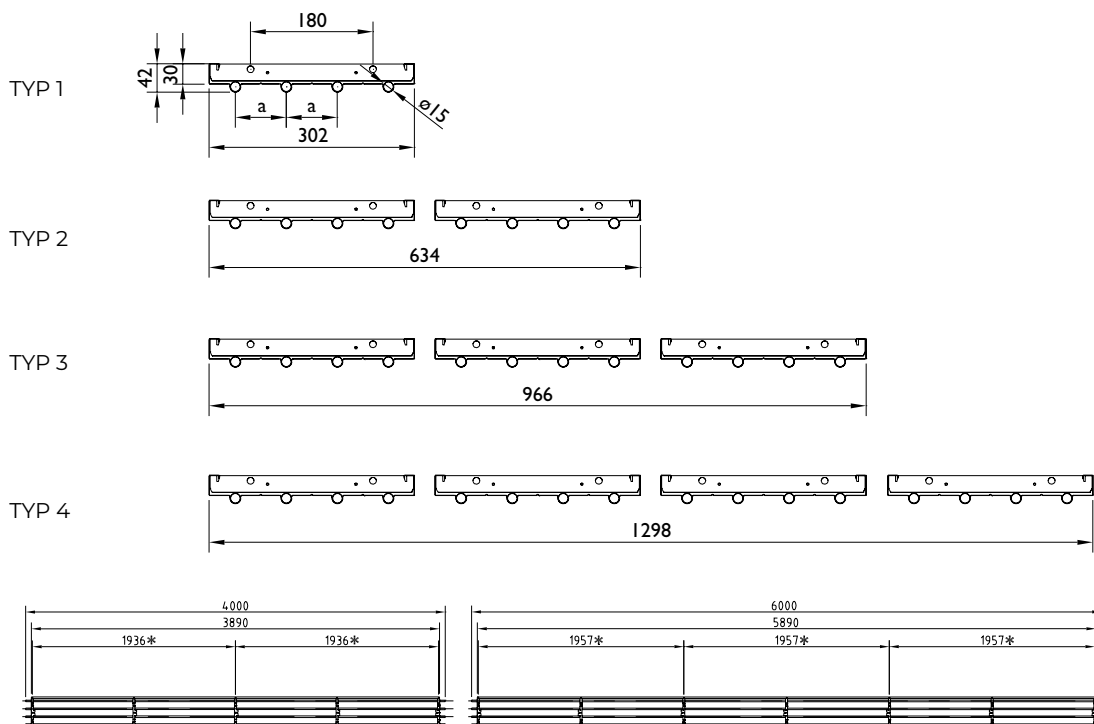
Ekonomiczne ogrzewanie za pomocą lekkiego panelu

INFRA AQUA ECO to panel promiennikowy wykorzystujący zasadę promieniowania słonecznego. Dzięki wysokiej wydajności ciepła (zmierzona według normy EN 14037), panele INFRA AQUA ECO gwarantują uzyskanie wysokiego komfortu cieplnego w krótkim czasie. Krótki czas reakcji wynika z niewielkiej bezwładności cieplnej i małej zawartości wody.

Dzięki modułowej strukturze panel stanowi znakomite rozwiązanie do niemal każdego pomieszczenia. Moduły można łączyć ze sobą – w dowolny sposób na długość i szerokość - tworząc jeden panel. Panele są dostarczane fabrycznie w standardowej długości wynoszącej 4 i 6 metrów oraz szerokościach od 305 do 1300 mm. Pojedyncze panele można ze sobą łączyć przy użyciu połączeń zaciskowych. Dzięki niewielkiej masie i szerokości, panel jest bardzo łatwy w montażu i instalacji. Krótki czas montażu oznacza możliwość zmniejszenia związanych z tym kosztów instalacji.

Panel jest standardowo dostarczany w kolorze białym RAL 9010. Pozostałe kolory RAL są dostępne na zamówienie. Urządzenie INFRA AQUA ECO ma bardzo szeroki zakres zastosowań w budynkach zarówno użyteczności publicznej, jak i przemysłowych.

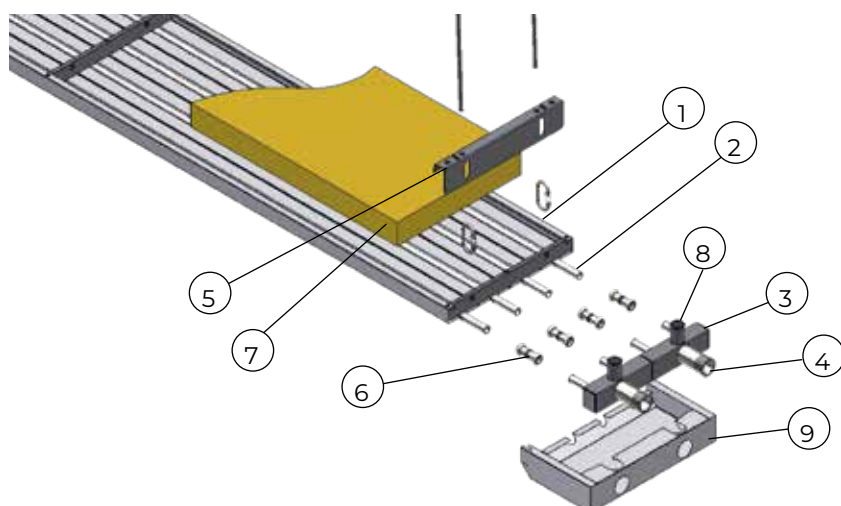
Wymiary



INFRA AQUA ECO		Typ 1	Typ 2	Typ 3	Typ 4
Odległość pomiędzy rurami (a)	mm	75	75	75	75
Zewnętrzna średnica rury	mm	15	15	15	15
Liczba punktów podwieszenia w każdej osi		2	2	2	2
Masa robocza z napełnioną wodą i izolacją (4 m)	kg	12,4	24,8	37,2	50
Masa robocza z napełnioną wodą i izolacją (6 m)	kg	18,5	37	55,5	74

maks. temperatura pracy: 120 °C maks. ciśnienie robocze: 10 bar
 * Odległość pomiędzy punktami podwieszenia

Dane techniczne



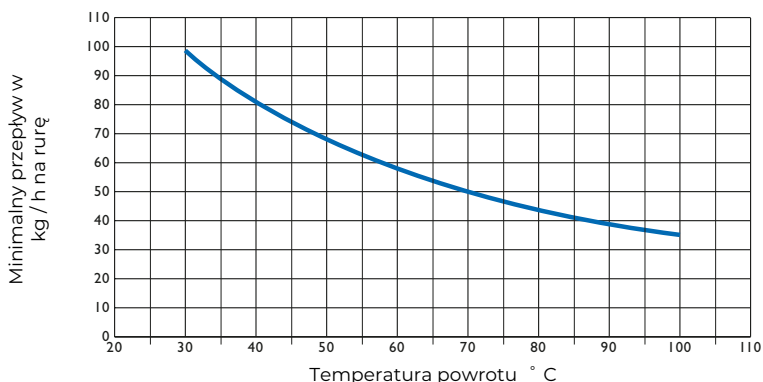
- 1 = Panel stalowy
- 2 = Rura stalowa
- 3 = Kolektor
- 4 = Przyłącze zasilania/powrotu 1"
- 5 = Zestaw montażowy
- 6 = Połączenie zaciskowe
- 7 = Materiał izolacyjny (dostarczane oddzielnie)
- 8 = Punkt do odpowietrzania 1/2 " (odpowietrznik nie jest objęty zakresem dostawy Mark)
- 9 = Pokrywa (dostarczane oddzielnie)

Współczynnik K	Typ 1	Typ 2	Typ 3	Typ 4	Współczynnik K	Typ 1	Typ 2	Typ 3	Typ 4
115	476	952	1428	1904	115	165	330	494	659
110	451	903	1354	1806	110	156	312	468	624
105	427	855	1282	1709	105	147	295	442	590
100	403	807	1210	1613	100	139	278	417	556
95	380	759	1139	1518	95	131	261	392	522
90	356	712	1068	1424	90	122	244	367	489
85	333	666	998	1331	85	114	228	342	456
80	310	619	929	1239	80	106	212	318	423
75	287	574	861	1148	75	98	196	293	391
70	264	529	793	1058	70	90	180	270	360
69	260	520	780	1040	69	88	177	265	353
68	256	511	767	1022	68	87	174	260	347
67	251	502	753	1004	67	85	170	256	341
66	247	493	740	987	66	84	167	251	335
65	242	485	727	969	65	82	164	246	329
64	238	476	714	951	64	81	161	242	322
63	233	467	700	934	63	79	158	237	316
62	229	458	687	916	62	78	155	233	310
61	225	449	674	899	61	76	152	228	304
60	220	441	661	881	60	74	149	223	298
59	216	432	648	864	59	73	146	219	292
58	212	423	635	847	58	71	143	214	286
57	207	415	622	830	57	70	140	210	280
56	203	406	609	812	56	68	137	205	274
55	199	398	596	795	55	67	134	201	268
54	195	389	584	778	54	66	131	197	262
53	190	381	571	761	53	64	128	192	256
52	186	372	558	744	52	63	125	188	250
51	182	364	545	727	51	61	122	183	244
50	178	355	533	710	50	60	119	179	239
49	173	347	520	694	49	58	116	175	233
48	169	338	508	677	48	57	113	170	227
47	165	330	495	660	47	55	111	166	221
46	161	322	483	644	46	54	108	162	215
45	157	314	470	627	45	52	105	157	210
44	153	305	458	611	44	51	102	153	204
43	149	297	446	594	43	50	99	149	198
42	144	289	433	578	42	48	96	145	193
41	140	281	421	562	41	47	94	140	187
40	136	273	409	546	40	45	91	136	182
39	132	265	397	529	39	44	88	132	176
38	128	257	385	513	38	43	85	128	171
37	124	249	373	497	37	41	83	124	165
36	120	241	361	482	36	40	80	120	160
35	116	233	349	466	35	39	77	116	154
30	97	194	291	388	30	32	64	96	128
25	78	156	235	313	25	26	51	77	102
20	60	120	180	240	20	19	39	58	78
15	43	85	128	171	15	14	27	41	55

Moc grzewcza promienników W/m² zgodnie z normą EN 14037 1-3.

Moc grzewcza 2 kolektorów W/m² zgodnie z normą EN 14037 1-3.

Relacja między minimalnym przepływem masy a temperaturą powrotu





CEILFIT

Panele promiennikowe do sufitów podwieszanych

Stalowy promiennik zasilany wodą grzewczą



Więcej informacji, pliki do pobrania i filmy,
znajdziesz na naszej stronie internetowej
w zakładce poświęconej CEILFIT



Właściwości urządzenia

- Łatwe czyszczenie
- Dodatkowa przestrzeń na podłodze i ścianach
- Krótki czas nagrzewania dzięki niskiej zawartości wody
- Niewielki ruch powietrza
- Niski opór przepływu (ciśnienie pracy)
- Niski koszt utrzymania - brak potrzeby wymieniać części
- Łatwy montaż w standardowych sufitach podwieszanych
- Energooszczędne ogrzewanie i chłodzenie

Panele promiennikowe do sufitów podwieszanych

Mark CEILFIT to panele działające na zasadzie konwekcji i promieniowania, co gwarantuje optymalną temperaturę i komfort przebywania i pracy w pomieszczeniu. Urządzenie jest kompatybilne ze wszystkimi rodzajami sufitów podwieszanych, dzięki czemu może zastąpić standardowe płytki, bez konieczności modyfikowania sufitu. Panele dostępne są we wszystkich standardowych wymiarach sufitów podwieszanych.

Na komfort pracy składa się przede wszystkim odpowiednia temperatura w pomieszczeniu. Panele promiennikowe Mark CEILFIT działając na zasadzie konwekcji i promieniowania, ogrzewają lub ochładzają wnętrza tak, aby uzyskać w nich optymalne warunki.

Panele spełniając swoją główną funkcję, jaką jest zapewnienie odpowiedniej temperatury, posiadają też inne zalety. Pomagają między innymi zaoszczędzić przestrzeń, którą w innym przypadku zajmowałyby grzejniki, a ich kształt pozwala na łatwe czyszczenie. Z kolei brak potrzeby wymieniać części powoduje niski koszt utrzymania.

Panele promiennikowe Mark CEILFIT składają się z 0,7-milimetrowej blachy stalowej połączonej miedzianymi rurami. Pomalowane są proszkowo na kolor RAL 9010. Przez rury o wymiarach 10x0,4mm przepływa ciepło lub chłód, które dostosowane są do maksymalnego ciśnienia 6 bar. Panele mogą posiadać dodatkową izolację w postaci wełny mineralnej pokrytej warstwą folii aluminiowej. W dodatku, wybór paneli perforowanych umożliwia lepsze tłumienie dźwięków.

Aby odpowiednio podtrzymać wagę panelu wypełnionego wodą, zaleca się połączenie paneli z częścią konstrukcyjną budynku bądź sufitu za pomocą linek nośnych. Kilka otworów w panelach umożliwia ich zawieszenie. Aby w panelu podwieszonym mogło znaleźć się również oświetlenie, czujniki, elementy wentylacji i inne dodatkowe elementy, montuje się atrapy paneli.

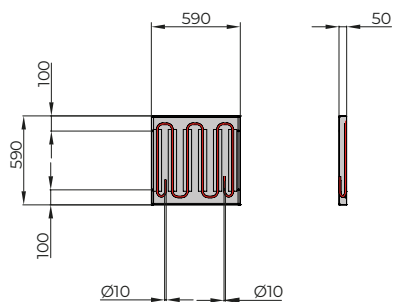
Dla zapewnienia łatwego łączenia paneli CEILFIT, dostępne są panele środkowe.

Panele Mark CEILFIT wykorzystywane są w biurach, szkołach, szpitalach, klinikach oraz innych miejscach użyteczności publicznej.

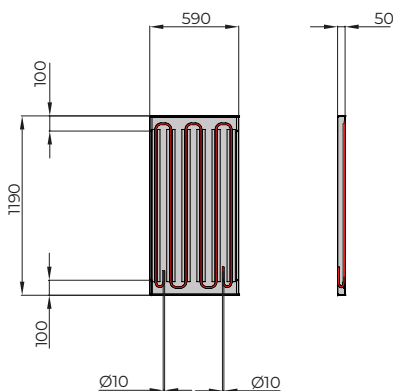
Wszystkie panele CEILFIT spełniają wymogi normy NEN-EN 13964.

Wymiary

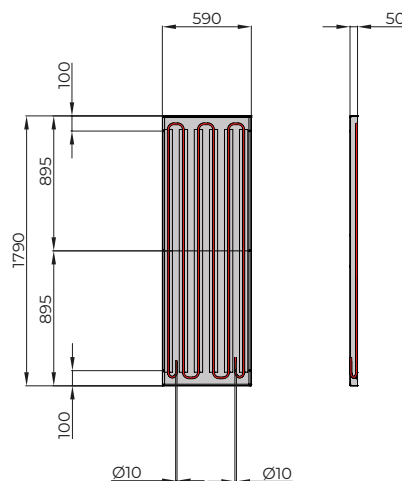
CEILFIT 600



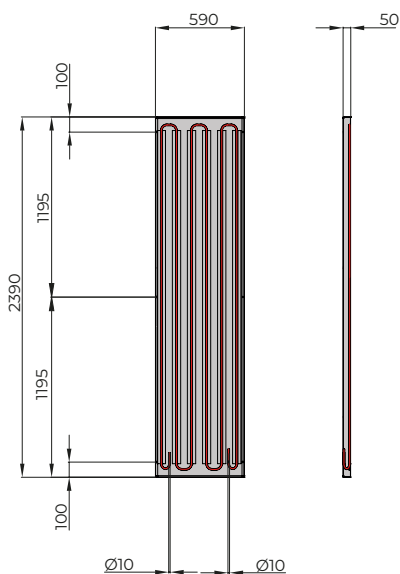
CEILFIT 1200



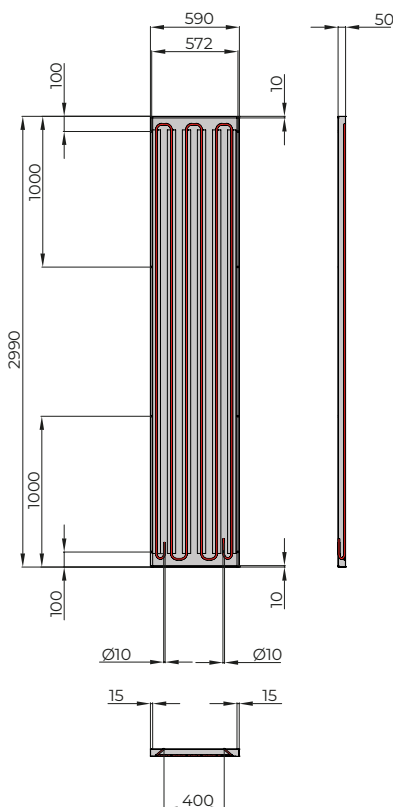
CEILFIT 1800



CEILFIT 2400



CEILFIT 3000



Typ	Szerokość	Długość
	mm	mm
600	590	590
1200	590	1190
1800	590	1790
2400	590	2390
3000	590	2990

Dane techniczne

Typ		600	1200	1800	2400	3000
Waga panelu bez wody	kg	3,8	7,4	11,2	14,9	18,6
Waga panelu z wodą	kg	4,0	7,9	11,9	15,8	19,8

MOC GRZEWCZA POJEDYNCZEGO PANELU WYRAŻONA W WATACH

K	z izolacją					K	bez izolacji				
	600	1200	1800	2400	3000		600	1200	1800	2400	3000
90	293	653	1012	1371	1729	90	353	789	1222	1656	2089
89	289	644	998	1352	1706	89	349	778	1206	1633	2061
88	285	635	984	1333	1682	88	344	768	1189	1611	2032
87	281	628	972	1317	1662	87	340	758	1175	1591	2008
86	277	619	959	1299	1638	86	335	748	1158	1569	1979
85	274	611	947	1282	1618	85	331	738	1144	1549	1954
84	270	602	933	1264	1594	84	326	727	1127	1527	1926
83	266	594	921	1247	1574	83	322	718	1112	1507	1901
82	262	586	907	1229	1550	82	317	707	1096	1484	1873
81	259	578	895	1213	1530	81	313	698	1081	1465	1848
80	255	570	883	1196	1509	80	309	689	1067	1445	1823
79	251	561	870	1178	1486	79	304	678	1050	1423	1795
78	248	554	858	1161	1466	78	300	669	1036	1403	1770
77	244	545	844	1143	1442	77	295	658	1019	1381	1742
76	241	537	832	1127	1422	76	291	649	1005	1361	1717
75	237	529	820	1110	1401	75	286	639	990	1341	1692
74	233	520	806	1092	1378	74	282	629	974	1319	1664
73	230	513	794	1076	1357	73	277	619	959	1299	1639
72	226	505	782	1059	1337	72	273	610	945	1280	1615
71	222	496	768	1041	1313	71	268	599	928	1257	1586
70	219	488	756	1024	1293	70	264	590	914	1238	1561
69	215	480	744	1008	1272	69	260	580	899	1218	1537
68	212	473	732	992	1252	68	256	571	885	1198	1512
67	208	464	719	973	1228	67	251	560	868	1176	1484
66	204	456	707	957	1208	66	247	551	854	1156	1459
65	201	448	695	941	1187	65	243	542	839	1137	1434
64	197	441	683	925	1167	64	238	532	825	1117	1409
63	194	433	671	908	1146	63	234	523	810	1097	1384
62	190	424	657	890	1123	62	229	512	793	1075	1356
61	186	416	645	873	1102	61	225	503	779	1055	1331
60	183	408	633	857	1082	60	221	493	764	1035	1306
59	180	401	621	841	1061	59	217	484	750	1016	1282
58	176	393	609	825	1041	58	213	475	735	996	1257
57	173	385	597	808	1020	57	208	465	721	977	1232
56	169	377	585	792	999	56	204	456	706	957	1207
55	166	370	573	776	979	55	200	447	692	937	1183
54	162	362	561	760	958	54	196	437	677	918	1158
53	159	354	549	743	938	53	192	428	663	898	1133
52	155	346	537	727	917	52	188	419	648	878	1108
51	152	339	525	711	897	51	183	409	634	859	1083
50	148	331	513	695	876	50	179	400	619	839	1059
49	145	323	501	678	856	49	175	390	605	819	1034
48	141	315	489	662	835	48	171	381	590	800	1009
47	138	309	478	648	818	47	167	373	578	783	988
46	135	301	466	632	797	46	163	364	563	763	963
45	131	293	454	616	777	45	159	354	549	744	938
44	128	286	442	599	756	44	155	345	534	724	913
43	124	278	430	583	736	43	150	336	520	704	889
42	122	271	420	569	718	42	147	328	508	688	867
41	118	263	408	553	698	41	143	318	493	668	843
40	115	256	396	537	677	40	138	309	479	648	818
39	112	249	386	523	659	39	135	301	466	631	797
38	108	241	374	506	639	38	131	292	452	612	772
37	105	234	362	490	618	37	126	282	437	592	747
36	102	227	352	476	601	36	123	274	425	575	726
35	98	219	340	460	580	35	119	265	410	556	701
34	95	213	329	446	563	34	115	257	398	539	680
33	92	205	317	430	542	33	111	247	383	519	655
32	89	198	307	416	525	32	107	239	371	502	634
31	85	190	295	400	504	31	103	230	356	483	609
30	82	184	285	386	487	30	99	222	344	466	588
29	79	177	274	372	469	29	96	214	331	449	567
28	76	169	262	355	448	28	92	205	317	429	542
27	73	163	252	341	431	27	88	197	305	413	520
26	70	156	242	328	413	26	84	189	292	396	499
25	66	148	230	311	393	25	80	179	278	376	474
24	63	142	220	297	375	24	77	171	265	359	453
23	61	135	209	283	358	23	73	163	253	342	432
22	58	128	199	269	340	22	69	155	240	326	411
21	55	122	189	256	322	21	66	147	228	309	389
20	52	115	178	242	305	20	62	139	215	292	368

K = Średnia temperatura pomieszczeniowa - temperatura wody. Wartości przepływu masowego 0.02 litrów na sekundę przez każdą rurę.
Maksymalny opór przepływu: 6 Bar Maksymalna temperatura wody: 80 °C Moc grzewcza zgodnie z normą EN 14037-5

W celu uniknięcia asymetrii radiacji, w przypadku montażu paneli na wysokości niższej, niż 3 metry, średnia temperatura panelu nie powinna przekroczyć +45 °C.

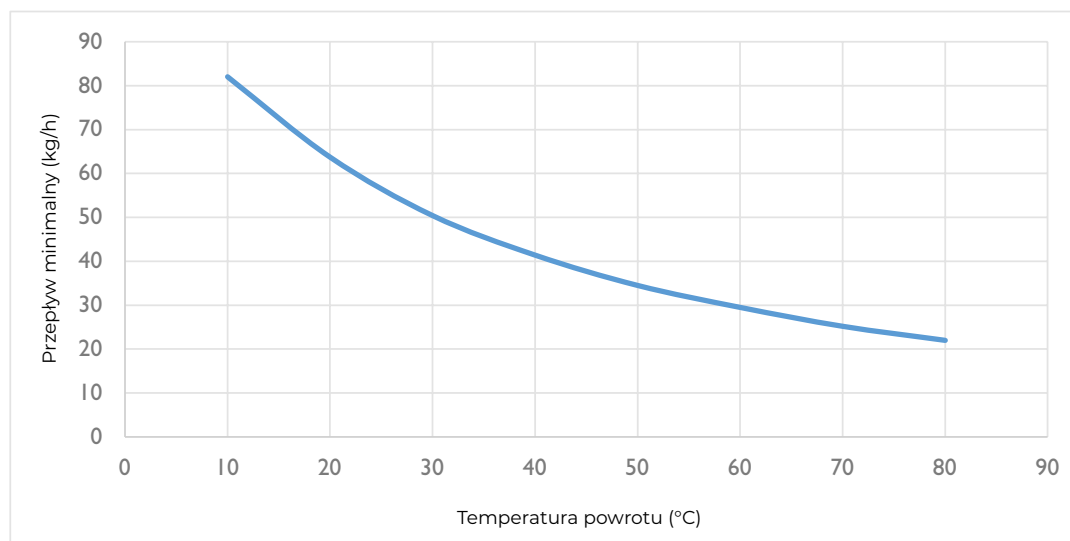
MOC CHŁODNICZA POJEDYNCZEGO PANELU WYRAŻONA W WATACH

z izolacją						bez izolacji					
K	600	1200	1800	2400	3000	K	600	1200	1800	2400	3000
15	52	117	181	246	310	15	61	136	204	285	360
14	49	108	168	228	288	14	57	126	189	265	334
13	45	100	155	210	265	13	52	116	174	244	308
12	41	92	142	193	243	12	48	106	160	223	282
11	37	83	129	175	221	11	43	97	145	203	257
10	34	75	116	157	199	10	39	87	131	183	231
9	30	67	104	141	178	9	35	78	117	163	206
8	26	59	91	124	156	8	31	68	102	143	181
7	23	51	79	107	135	7	26	59	88	124	156
6	19	43	67	91	114	6	22	50	75	105	132
5	16	35	55	74	93	5	18	41	61	86	109
4	12	28	43	58	73	4	14	32	48	67	85
3	9	20	31	42	54	3	11	23	35	49	62
2	6	13	20	27	34	2	7	15	23	32	40
1	3	6	10	13	16	1	3	7	10	14	18

K = Temperatura wody - Średnia temperatura pomieszczeniowa. Wartości przepływu masowego 0.02 litrów na sekundę przez drugą rurę.
 Maksymalny opór przepływu: 6 Bar
 Moc chłodnicza zgodnie z normą EN 14240

W przypadku wykorzystywania paneli do chłodzenia, zaleca się stosowanie paneli nieizolowanych.
 Chłodzenie przy użyciu paneli odbywa się na sucho. Ten rodzaj chłodzenia wymaga systemu sterowania w oparciu o punkt rosy.

Relacja między minimalnym przepływem masy a temperaturą powrotu



Ceny katalogowe Ceilfit

URZĄDZENIE - CEILFIT PANELE PROMIENNIKOWE BEZ IZOLACJI

Kod	Opis
5995910	Ceilfit 600 - 590x590 mm
5995911	Ceilfit 1200 - 590x1190 mm
5995912	Ceilfit 1800 - 590x1790 mm
5995913	Ceilfit 2400 - 590x2390 mm
5995914	Ceilfit 3000 - 590x2990 mm



URZĄDZENIE - CEILFIT PANELE PROMIENNIKOWE Z IZOLACJĄ

Kod	Opis
5995920	Ceilfit 600 - 590x590 mm
5995921	Ceilfit 1200 - 590x1190 mm
5995922	Ceilfit 1800 - 590x1790 mm
5995923	Ceilfit 2400 - 590x2390 mm
5995924	Ceilfit 3000 - 590x2990 mm



URZĄDZENIE - CEILFIT PANELE PROMIENNIKOWE PERFOROWANY (NIEIZOLOWANY)

Kod	Opis
5995930	Ceilfit 600 - 590x590 mm
5995931	Ceilfit 1200 - 590x1190 mm
5995932	Ceilfit 1800 - 590x1790 mm
5995933	Ceilfit 2400 - 590x2390 mm
5995934	Ceilfit 3000 - 590x2990 mm

URZĄDZENIE - CEILFIT PANELE PROMIENNIKOWE PERFOROWANY (IZOLOWANY)

Kod	Opis
5995940	Ceilfit 600 - 590x590 mm
5995941	Ceilfit 1200 - 590x1190 mm
5995942	Ceilfit 1800 - 590x1790 mm
5995943	Ceilfit 2400 - 590x2390 mm
5995944	Ceilfit 3000 - 590x2990 mm

URZĄDZENIE - CEILFIT PANEL ŚRODKOWY NIEIZOLOWANY

Kod	Opis
5995952	Ceilfit 1800 - 590x1790 mm
5995953	Ceilfit 2400 - 590x2390 mm
5995954	Ceilfit 3000 - 590x2990 mm

URZĄDZENIE - CEILFIT PANEL ŚRODKOWY IZOLOWANY

Kod	Opis
5995962	Ceilfit 1800 - 590x1790 mm
5995963	Ceilfit 2400 - 590x2390 mm
5995964	Ceilfit 3000 - 590x2990 mm

URZĄDZENIE - CEILFIT PANEL ŚRODKOWY PERFOROWANY (NIEIZOLOWANY)

Kod	Opis
5995972	Ceilfit 1800 - 590x1790 mm
5995973	Ceilfit 2400 - 590x2390 mm
5995974	Ceilfit 3000 - 590x2990 mm

URZĄDZENIE - CEILFIT PANEL ŚRODKOWY PERFOROWANY (IZOLOWANY)

Kod	Opis
5995982	Ceilfit 1800 - 590x1790 mm
5995983	Ceilfit 2400 - 590x2390 mm
5995984	Ceilfit 3000 - 590x2990 mm

Urządzenia do wentylacji i destryfikacji

DESTRATYFIKACJI

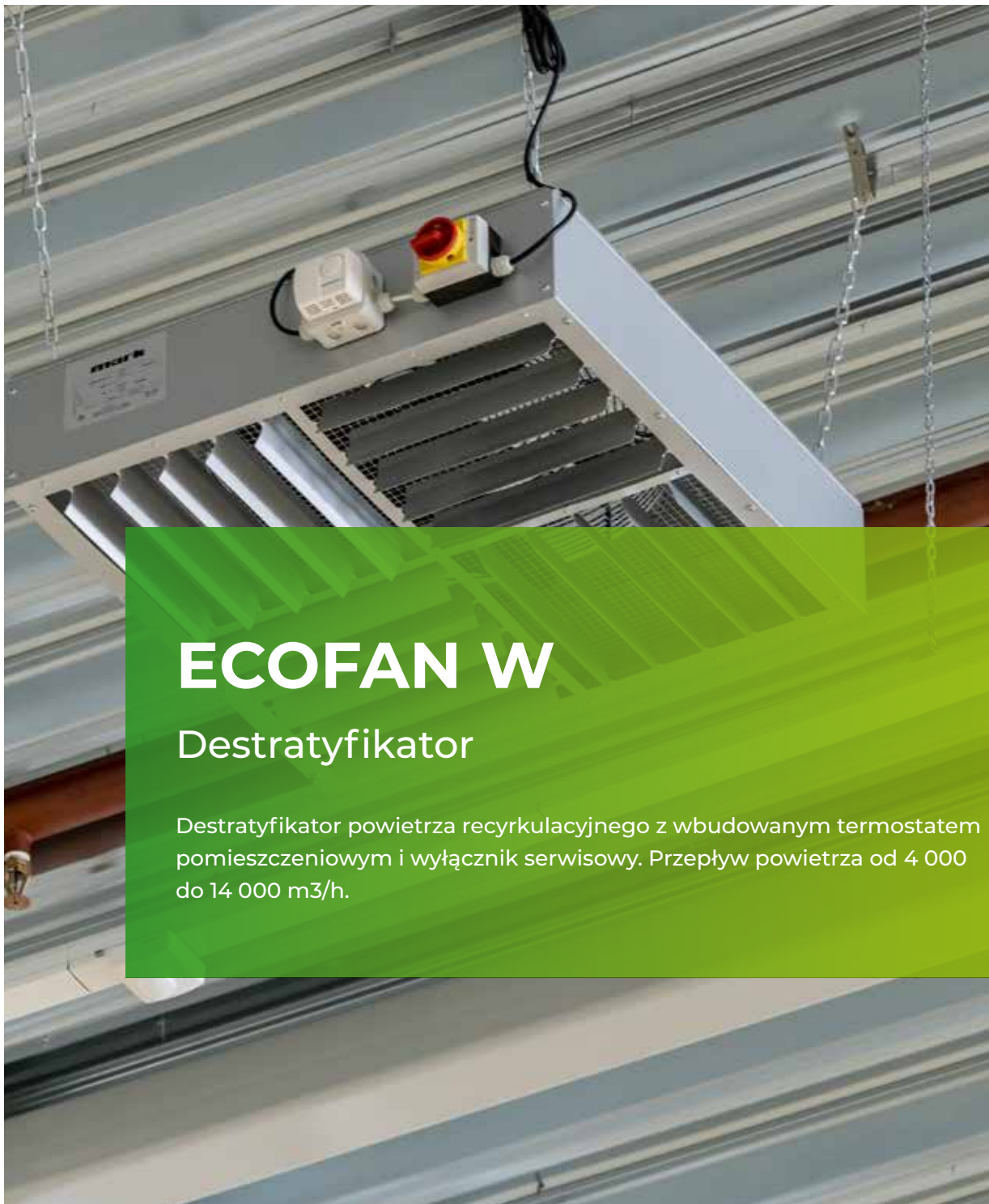
ECOFAN W

ECOFAN P

WENTYLACJI

MDV BLUE

COLDSTREAM



ECOFAN W

Destratyfikator

Destratyfikator powietrza recykulacyjnego z wbudowanym termostatem pomieszczeniowym i wyłącznik serwisowy. Przepływ powietrza od 4 000 do 14 000 m³/h.



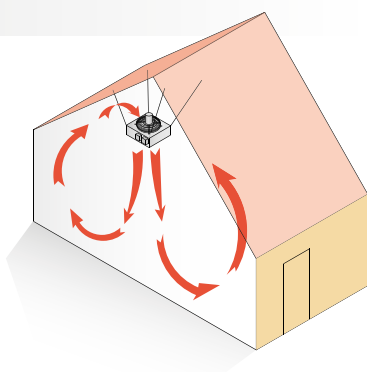
Więcej informacji, pliki do pobrania i filmy, znajdziesz na naszej stronie internetowej w zakładce poświęconej ECOFAN W

Łatwy w użyciu, umożliwiający oszczędzanie do 30% zużywanego gazu



Właściwości urządzenia

- Powłoka aluminiowo-cynkowa
- Wbudowany termostat pomieszczeniowy
- 4-kierunkowy konfuzor nawiewu pionowego
- Niewielka ilość czynności konserwacyjnych
- EEX / ATEX na zapytanie



Firma Mark Climate Technology zaleca stosowanie destryfikatora ECOFAN z każdą nagrzewnicą powietrza. Połączenie tych produktów daje optymalny komfort i dobre rozprowadzanie ciepła w pomieszczeniu. Wiadomo, że ciepłe powietrze unosi się w górę, co oznacza, że nagrzewnica potrzebuje więcej czasu na nagrzanie pomieszczenia. Sterowany termostatem destryfikator ECOFAN przenosi „koc” ciepłego powietrza spod sufitu do obszaru, w którym przebywają ludzie. Dzięki temu pomieszczenie nagrzewa się szybciej, a zużycie gazu w niektórych przypadkach można obniżyć nawet o 30%.

Destryfikator ECOFAN jest dostępny w wersjach o różnych wartościach przepływu powietrza, od 4 000 do 14 000 m³/h. Urządzenie jest standardowo wyposażone w wyłącznik serwisowy i w termostat pomieszczeniowy o odwróconym działaniu, załączający wentylator, gdy w obszarze pod sufitem robi się gorąco.

Urządzenie dostępne jest także w wersji ATEX / EEX: Ex II 2 G c Ex e IIB T3.

Destryfikator ECOFAN można stosować w halach produkcyjnych, magazynowych i centrach logistycznych.

Firma Mark udziela standardowo pełną 2-letnią gwarancję na urządzenie.

Destryfikator ECOFAN także dostępny jest w opcji z cichym silnikiem EC wyposażonym w regulator prędkości obrotu. Zalety:

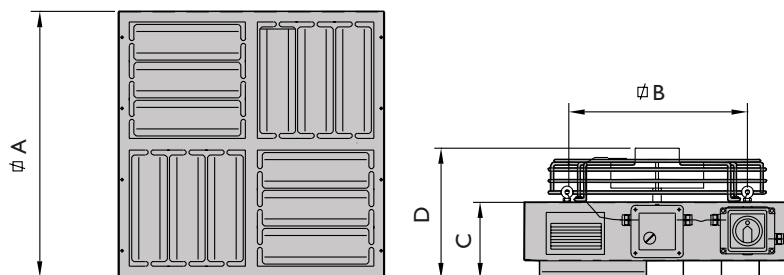
- Bardzo wysoka sprawność przy zastosowaniu regulatora prędkości
- Do 50% zaoszczędzonej energii przy obciążeniu częściowym
- Możliwość niemal całkowitej regulacji liniowej
- Długowieczność
- Cicha praca
- Wymiennik ze stali nierdzewnej (opcja)
- Obudowa ze stali nierdzewnej (opcja)
- Zintegrowana elektroniczna ochrona termiczna



Połączenie zdalne możliwe jest w przypadku zastosowania PinTherm Connect!

Wymiary

Typ	W42	W82	W142
A	560	720	860
B	500	600	797
C	185	170	220
D	280	265	325

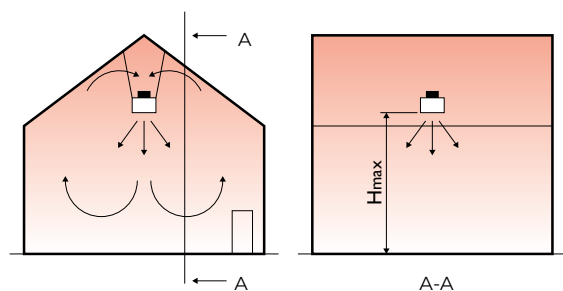


Dane techniczne

Typ		W42	W82	W142
Przepływ powietrza	m ³ /h	4000	8000	14000
Moc elektryczna wentylatorem AC	W	150	360	535
Moc elektryczna wentylatorem EC	W	125	320	620
Natężenie wentylatorem AC	A	0,65	1,7	2,5
Natężenie wentylatorem EC	A	1,0	2,2	2,7
Obroty silnika wentylatorem AC	min ⁻¹	1050	1150	880
Obroty silnika wentylatorem EC	min ⁻¹	1400	1490	1000
Klasa ochrony silnika	IP	20	20	20
Napięcie zasilające (50Hz)	V	1~230	1~230	1~230
Poziom hałas	dB(A)	45	50	59
Waga urządzenia	kg	18	24	34
Wysokość montażu	m	4 - 8	7 - 13	10 - 18 (- 30*)
Powierzchnia na 1 wentylator w	m ²	400	625	900

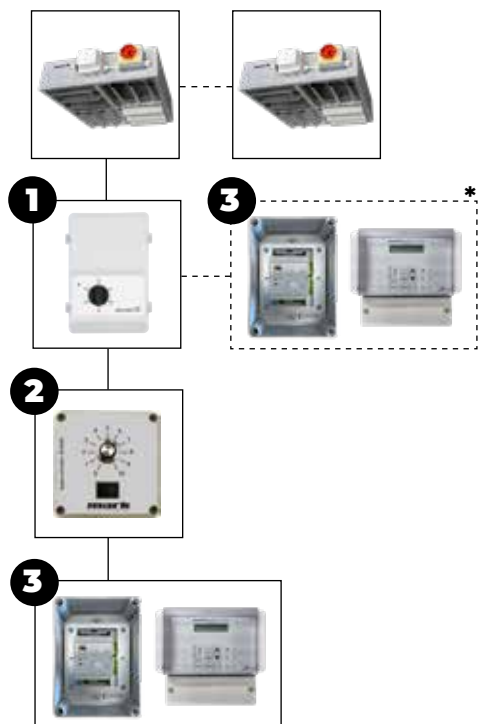
* Z konfuzorem nawiewu

Sugestie dotyczące montażu / lokalizacji

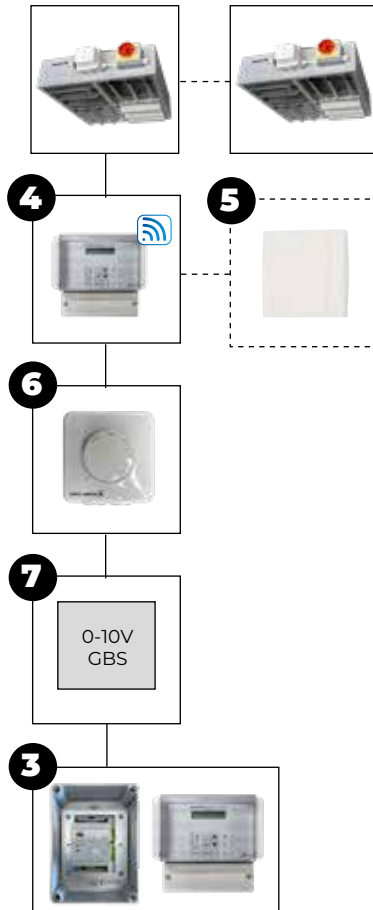


Automatyka

Wentylatorem AC



Wentylatorem EC



Opcje sterowania

Ecofan W (AC)	+	1
Ecofan W (AC)	+	1 + 3 *
Ecofan W (AC)	+	3
Ecofan W (AC)	+	2
Ecofan W (EC)	+	2
Ecofan W (EC)	+	4 + 5
Ecofan W (EC)	+	6
Ecofan W (EC)	+	7

Opisy i kody katalogowe poszczególnych pozycji znajdziesz w cenniku.

* Pozwala to na ręczną regulację prędkości destryfikatora Ecofan (brak automatycznej regulacji prędkości).

Ceny katalogowe Ecofan W



PRODUCT - ECOFAN SERIA -W- MODEL RECYRKULACYJNY, WYPOSAŻONY W WYŁĄCZNIK SERWISOWY

Kod	Opis	Cena
5065005	ECOFAN W42, wydajność powietrza 4.000 m ³ /h	€ 786
5065010	ECOFAN W82, wydajność powietrza 8.000 m ³ /h	€ 935
5065012	ECOFAN W142, wydajność powietrza 14.000 m ³ /h	€ 1164

PRODUCT - ECOFAN SERIA -W- MODEL RECYRKULACYJNY Z WENTYLATOREM EC, WYPOSAŻONY W WYŁĄCZNIK SERWISOWY

Kod	Opis	Cena
5065003	ECOFAN W42, wydajność powietrza 4.000 m ³ /h	€ 1013
5065008	ECOFAN W82, wydajność powietrza 8.000 m ³ /h	€ 1332
5065014	ECOFAN W142, wydajność powietrza 14.000 m ³ /h	€ 1922

AKCESORIA

Kod	Opis	Cena
5064019	Konfuzor nawiewu dla typu W142	€ 245

AKCESORIA - AUTOMATYKA

Kod	Opis	Cena
1 0616186	5-stopniowy regulator obrotów, 230V - 6,0A, dla Ecofan W42-W82*	€ 382
1 0616188	5-stopniowy regulator obrotów, 230V - 12A, dla Ecofan W42-W82*	€ 599
1 0616189	5-stopniowy regulator obrotów, 230V - 14A, dla Ecofan W42-W82*	€ 808
1 3003096	5-stopniowy regulator obrotów, 230V - 6,0A, dla Ecofan W142*	€ 412
1 3003097	5-stopniowy regulator obrotów, 230V - 12A, dla Ecofan W142*	€ 704
1 3003098	5-stopniowy regulator obrotów, 230V - 14A, dla Ecofan W142*	€ 912
3 3002660	Sterowanie destratyfikatorami z PinTherm Connect	€ 936
4 0629108	PinTherm Connect – termostat programowalny (230V)(4A)	€ 691
6 0631390	Potencjometr 10K z kontaktem włącz/wyłącz IP54	€ 187
5 0629086	Czujnik pokojowy tylko w połączeniu z urządzeniem 0629109	€ 89
2 0616040	Sterownik dla maks. 2x Ecofan W42 / 1x Ecofan W82	€ 161

Szczegółowy opis funkcji urządzeń sterowniczych znajduje się w rozdziale automatyka

AKCESORIA - MONTAŻ

Kod	Opis	Cena
1999042	Zestaw montażowy dla W42, W82 i W142. 4 szt. łańcucha o długości 550 mm i 8 szt. karabińczyków (5x50mm)	€ 65
0562043	Karabińczyki	€ 1

AKCESORIA- KOLORY ***

Opis	Cena
ECOFAN W42 dostarczony w kolorze	
Akcesoria ECOFAN W42 dostarczone w kolorze 1 do 3 sztuk (za sztukę)	€ 121
Akcesoria ECOFAN W42 dostarczone w kolorze 4 do 10 sztuk (za sztukę)	€ 105
Akcesoria ECOFAN W42 dostarczone w kolorze 10 sztuk lub więcej (za sztukę)	€ 77
ECOFAN W82 dostarczony w kolorze	
Akcesoria ECOFAN W82 dostarczone w kolorze 1 do 3 sztuk (za sztukę)	€ 132
Akcesoria ECOFAN W82 dostarczone w kolorze 4 do 10 sztuk (za sztukę)	€ 116
Akcesoria ECOFAN W82 dostarczone w kolorze 10 sztuk lub więcej (za sztukę)	€ 83
ECOFAN W142 dostarczony w kolorze	
Akcesoria ECOFAN W142 dostarczone w kolorze 1 do 3 sztuk (za sztukę)	€ 143
Akcesoria ECOFAN W142 dostarczone w kolorze 4 do 10 sztuk (za sztukę)	€ 127
Akcesoria ECOFAN W142 dostarczone w kolorze 10 sztuk lub więcej (za sztukę)	€ 88

REMARKS

* W42 0,65A/230V, W82 1,7A/230V, W142 2,5A/230V

** Maksymalnie 2 szt. W42, maksymalnie 1 szt. W82, nie dotyczy W142

*** Ceny obowiązują tylko dla standardowych kolorów RAL dostarczanych przez MARK: 3002 czerwony, 1028 żółty, 6010 zielony, 7016 szary, 8014 brązowy, 9001 beżowy biały, 5009 niebieski, 2009 pomarańczowy, 1019 beżowy.



ECOFAN P

Wentylator mieszający

Wentylator recyrkulacyjny sterowany za pomocą termostatu.
Przepływ powietrza 22 000 m³/h.



Więcej informacji, pliki do pobrania i filmy,
znajdziesz na naszej stronie internetowej
w zakładce poświęconej ECOFAN P

Cichy i nie wymagający konserwacji wentylator sufitowy



Wentylator ECOFAN P140 nadaje się szczególnie do lepszego rozprowadzania gorącego powietrza w pomieszczeniu. Uzyskanie lepszego rozprowadzania powietrza pozwala obniżyć rachunki za ogrzewanie.

Wentylator ECOFAN P140 dostarczany jest bez regulatora prędkości obrotu. Jako opcja może zostać dostarczony termostat pomieszczeniowy o odwróconym działaniu załączający urządzenie automatycznie, jeśli temperatura pod sufitem wzrośnie.

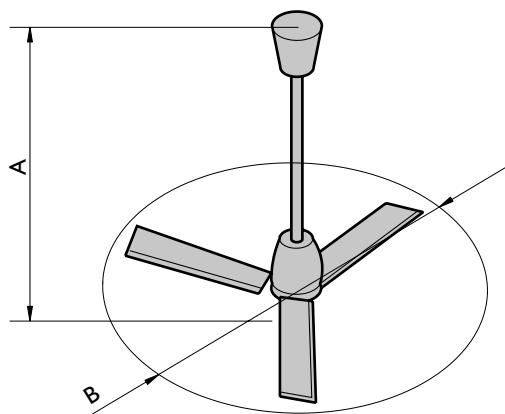
W razie potrzeby, dzięki dostarczonemu prętowi o długości 150 mm, możliwy jest montaż urządzenia ECOFAN P140 w niskich przestrzeniach.

Urządzenie może być stosowane w fabrykach, szkołach, kościołach, sklepach i biurach.

Właściwości urządzenia

- Duży przepływ powietrza
- Dostarczany standardowo w kolorze RAL 9010.
- Niski poziom hałasu
- Skuteczność
- Wyposażony w linkę zabezpieczającą

Wymiary



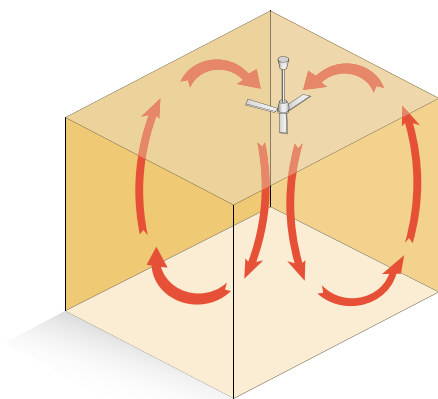
P140	
A mm	610
B mm	1400

Dane techniczne

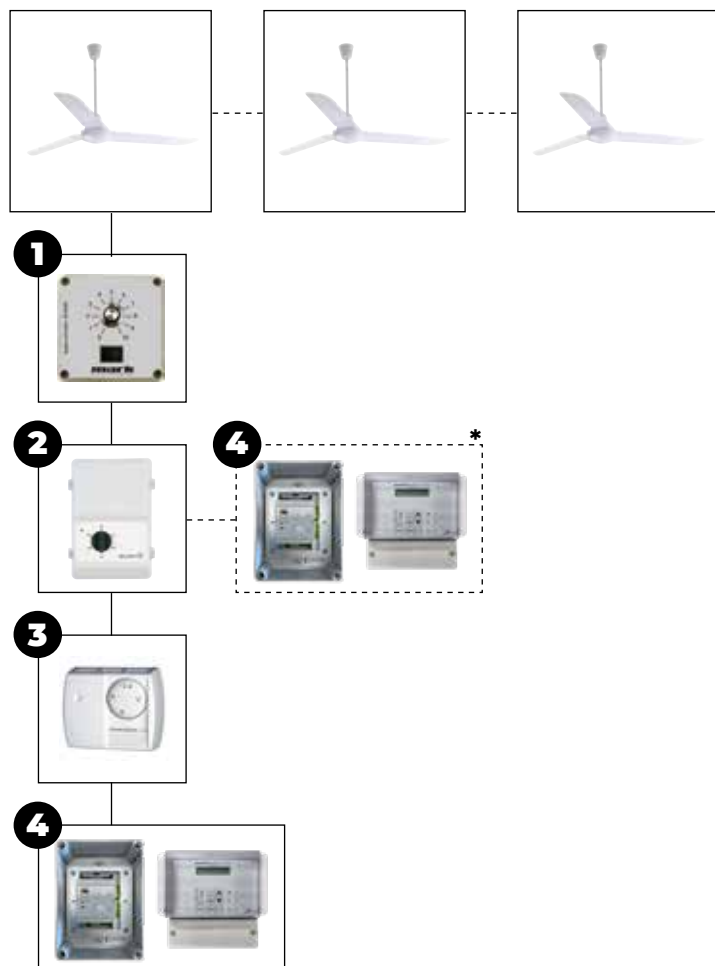
Typ	P140	
Przepływ powietrza	m ³ /h	22.000
Moc elektryczna	W	67
Natężenie	A	0.30
Obroty silnika	min ⁻¹	290
Ø Średnica wentylatora	mm	1400
Napięcie zasilające (50 Hz)	V	1~230
Waga urządzenia	kg	5,0
Maksymalna wysokość montażu	m	4-9

Liczba wentylatorów

- Liczba wentylatorów na 1000 m²: 12
- Powierzchnia na 1 wentylator w m²: 83



Automatyka



Opcje sterowania

Ecofan P	+	1	
Ecofan P	+	2	
Ecofan P	+	2	+ 4 *
Ecofan P	+	3	
Ecofan P	+	2	+ 3
Ecofan P	+	4	

Opisy i kody katalogowe poszczególnych pozycji znajdziesz w cenniku.

* Pozwala to na ręczną regulację prędkości destryfikatora Ecofan (brak automatycznej regulacji prędkości).

Ceny katalogowe Ecofan P



URZĄDZENIE- ECOFAN P WENTYLATOR SUFITOWY

Kod	Opis	Cena
5990814	ECOFAN P140, Wydajność powietrza 22000 m ³ /h	€ 258

AKCESORIA - AUTOMATYKA

Kod	Opis	Cena
3 0629013	Termostat pomieszczeniowy (4A)	€ 55
0631162	Wyłącznik serwisowy, dostarczony osobno, 230 Volt (2 bieguny)	€ 60
2 3003095	5-stopniowy regulator, 230V - 6,0A*	€ 412
1 0616040	Sterownik dla 9 wentylatorów P140	€ 161
4 3002660	Sterowanie destryfikatorami z PinTherm Connect	€ 936

Szczegółowy opis funkcji urządzeń sterowniczych znajduje się w rozdziale automatyka

UWAGI

* Możliwość podłączenia więcej niż jednego urządzenia do regulatora obrotów.



MDV BLUE

Wentylator dachowy

Wentylator wyciągowy dachowy z wentylatorem promieniowym.
Przepływ powietrza od 300 do 15,000 m³/h.



Więcej informacji, pliki do pobrania i filmy,
znajdziesz na naszej stronie internetowej
w zakładce poświęconej MDV BLUE



Właściwości urządzenia

- Dogodna cena
- Technologia oparta na wentylatorze EC
- Niezawodność
- Wysoka wydajność
- Zgodność z normą EU 1253/2018 (Ekoprojekt)
- Zakres wydatku powietrza od 300 m³/h do 15.000 m³/h
- Łatwość konserwacji
- Wysoka odporność na działanie związków chemicznych
- Możliwość całkowitej integracji z systemem BMS

Zrównoważona i efektywna ekstrakcja powietrza

Wentylator dachowy MDV BLUE, którego zadaniem jest ekstrakcja powietrza z wnętrza budynku, łączy w sobie wszystkie najnowsze osiągnięcia w dziedzinie usprawniania wentylatorów, włączając w to technologię opartą na wysoce wydajnym wentylatorze EC. Zapewnia to unikalne połączenie bardzo niskiego zużycia energii elektrycznej z doskonałą wydajnością.

Wentylator dachowy MDV BLUE dostępny jest w różnych rozmiarach i w różnych opcjach wydatku powietrza, od 300 m³/h do 15.000 m³/h. Urządzenie wyposażone jest w wentylator promieniowy, a jego obudowa wykonana jest z blachy Sendzimira.

Wentylator MDV BLUE znajduje zastosowanie w fabrykach, spawalniach, biurach i supermarketach.

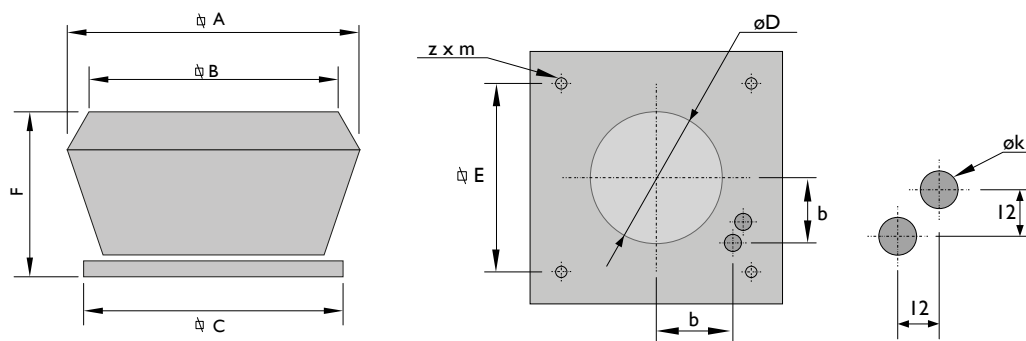
Opcja

- Obudowa wykonana z aluminium AlMg3 o odporności wody morskiej
- Sterowanie w oparciu o: ciśnienie stałe, 0-10V, obecność ludzi w pomieszczeniu, CO₂, wilgotność i temperaturę.



Połączenie zdalne możliwe jest w przypadku zastosowania PinTherm Connect!

Wymiary

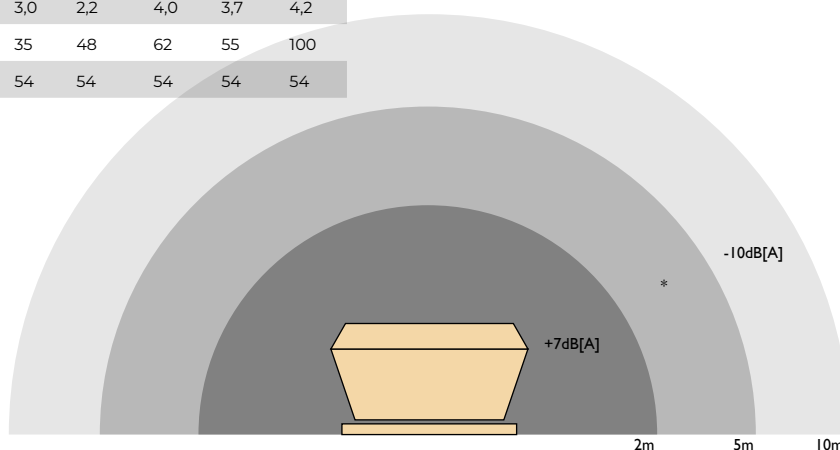


Typ	A	B	C	D	E	F	b	z x m	øk
MDV Blue 225	514	430	435	200	330	277	115	4 x ø9	20
MDV Blue 355	715	590	595	290	450	365	160	4 x ø12	20
MDV Blue 400	715	590	595	365	450	365	160	4 x ø12	20
MDV Blue 450	880	660	665	410	535	480	220	4 x ø12	20
MDV Blue 500	870	720	723	450	590	480	245	4 x ø12	20
MDV Blue 560	1135	935	939	510	750	570	250	4 x ø12	20
MDV Blue 630	1135	935	939	550	750	570	260	4 x ø12	20

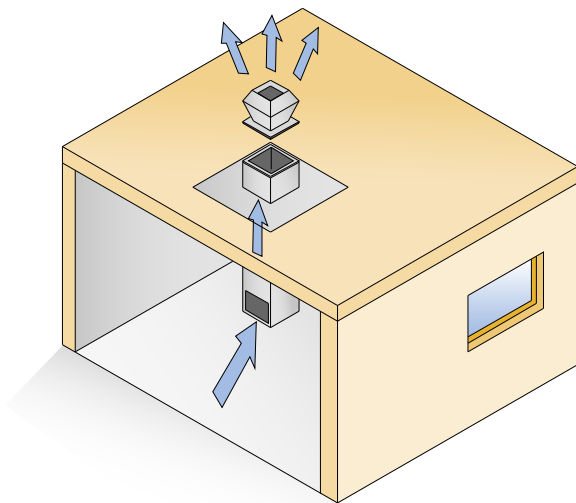
Dane techniczne

MDV Blue EC		225	355	400	450	500	560	630
Napięcie (50Hz)	V	230	230	230	230	400	400	400
Nominalny przepływ powietrza	m ³ /s	0,25	0,56	1,16	1,39	2,50	3,05	3,89
Nominalny pobór mocy	kW	0,07	0,15	0,26	0,32	0,82	1,508	1,40
Nominalna wartość SFP	W/m ³ /s	277	275	228	199	330	494	362
Nominalna prędkość powietrza	m/s	6,69	13,37	16,73	18,73	23,77	23,38	24,03
Nominalne ciśnienie	Pa	72	105	120	120	142	284	178
Sprawność statyczna wentylatora	%	26,0	38,2	52,7	60,4	43,1	57,4	49,2
Poziom hałasu (5m)*	dB(A)	63	65	63	67	72	70	72
Maksymalny przepływ powietrza	m ³ /h	1200	3150	4300	5300	10750	11500	15000
Natężenie prądu I max	A	1,4	2,2	3,0	2,2	4,0	3,7	4,2
Waga	kg	16	32	35	48	62	55	100
Klasa ochrony	IP	54	54	54	54	54	54	54

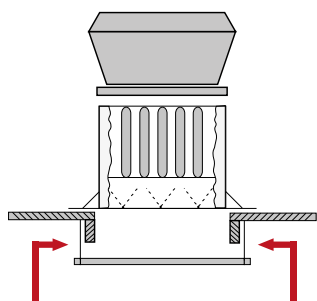
Sprawność termiczna: Nie dotyczy
 HRS: Brak
 Kategoria: NRVU
 Temperatury pracy: -20 / +60 °C



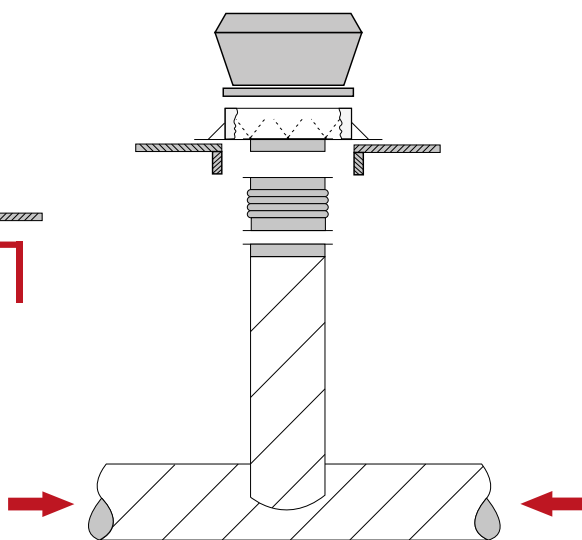
Sugestie dotyczące montażu / lokalizacji



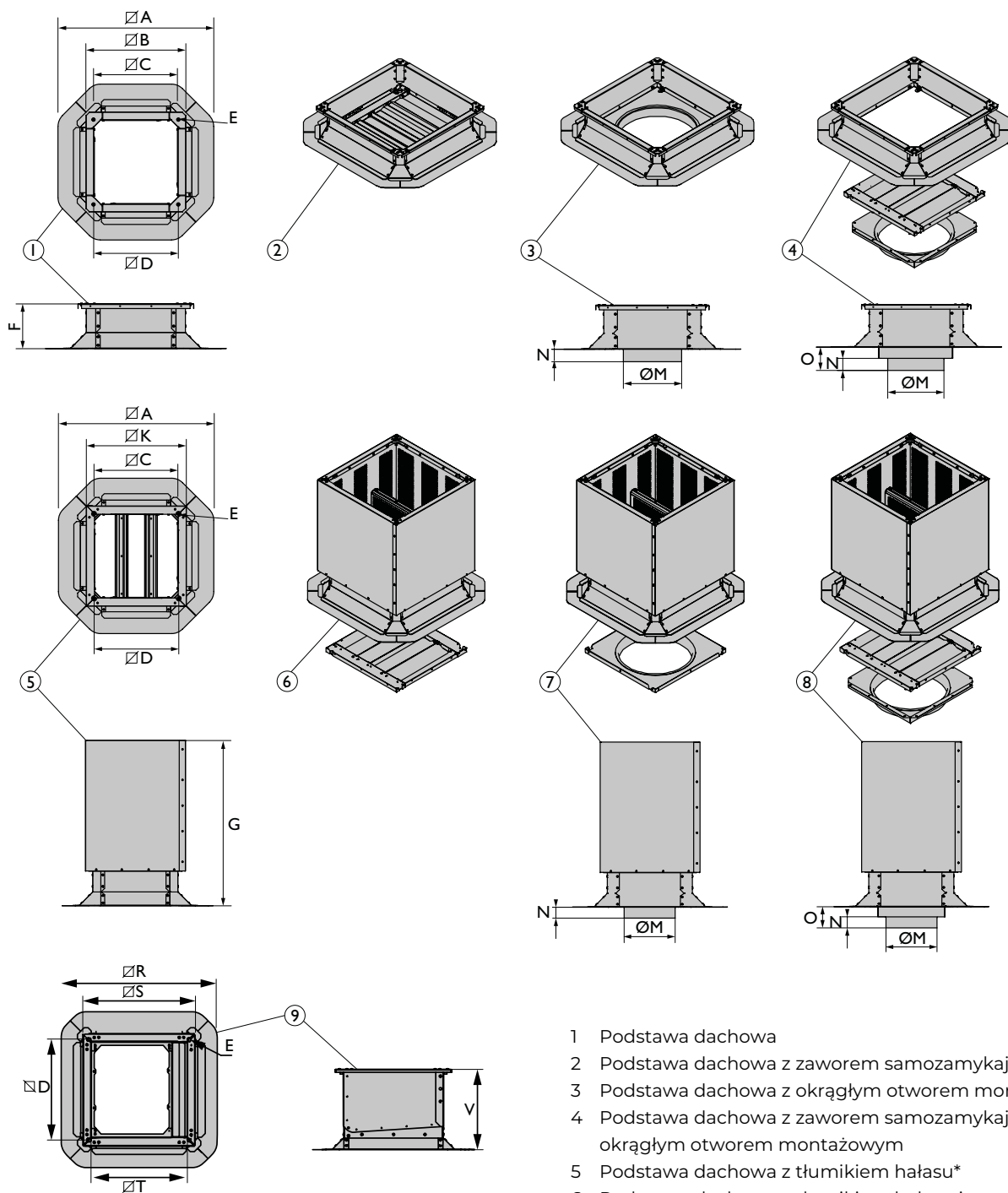
MDV z podstawą tłumiącą



MDV w aplikacji umożliwiającej podłączenie do kanału



Akcesoria — sekcje dodatkowe



- 1 Podstawa dachowa
- 2 Podstawa dachowa z zaworem samozamykającym się
- 3 Podstawa dachowa z okrągłym otworem montażowym
- 4 Podstawa dachowa z zaworem samozamykającym się i okrągłym otworem montażowym
- 5 Podstawa dachowa z tłumikiem hałasu*
- 6 Podstawa dachowa z tłumikiem hałasu i zaworem samozamykającym się
- 7 Podstawa dachowa z tłumikiem hałasu i okrągłym otworem montażowym
- 8 Podstawa dachowa z tłumikiem hałasu, zaworem samozamykającym się i okrągłym otworem montażowym
- 9 Regulowana (0-30°) podstawa dachowa

* Tłumik dostarczany jest także osobno, cena na zapytanie.
wartość tłumienia 9 dB(A)

Wymiary (mm) dotyczą poprzedniej strony

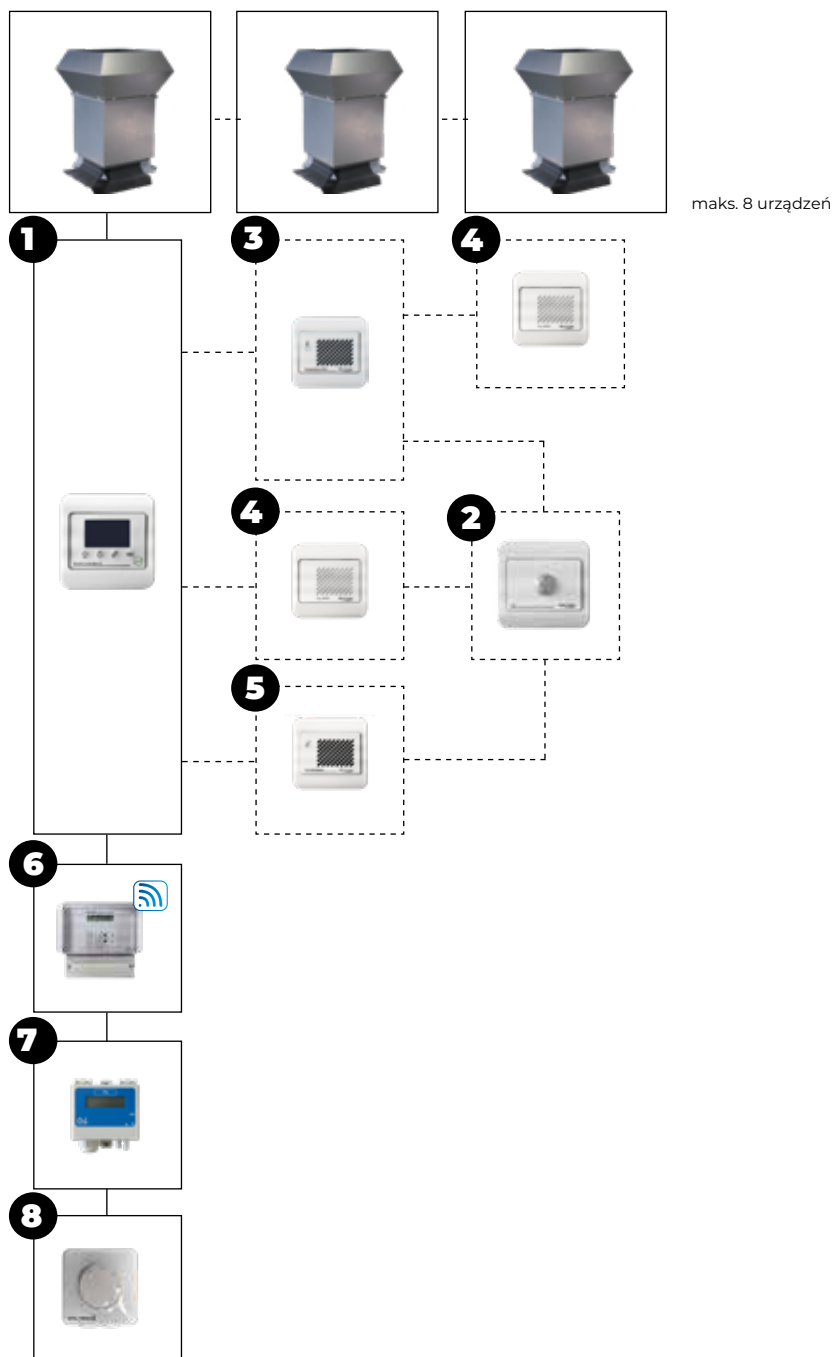
Typ	A	B	C	D	E	F	G	K	M	N	O	R	S	T	V
225	610	390	328	320	M8	150	648	392	200	43	83	515	372	312	255
355/400	728	510	448	450	M10	150	733	514	355	53	93	635	490	431	316
450	815	600	533	530	M10	150	733	598	400	53	93	720	575	516	372
500	870	650	588	585	M10	150	698	656	450	53	93	775	630	571	372
560/630	1030	810	748	745	M10	150	698	816	600	63	103	934	790	731	341

Ciężar (kg)

Typ	225	355/400	450	500	560/630
Podstawa dachowa	6,3	8,4	9,9	10,9	13,7
Podstawa dachowa z zaworem samozamykającym się	7,6	10,4	12,5	13,8	18,2
Podstawa dachowa z okrągłym otworem montażowym	7,8	10,4	12,7	14,0	18,1
Podstawa dachowa z zaworem samozamykającym się i okrągłym otworem montażowym	8,4	11,0	14,2	15,8	21,1
Podstawa dachowa z tłumikiem hałasu	19,6	29,2	33,1	37,4	46,6
Podstawa dachowa z tłumikiem hałasu i zaworem samozamykającym się	20,8	31,1	35,7	40,3	51,2
Podstawa dachowa z tłumikiem hałasu i okrągłym otworem montażowym	21,1	31,2	35,8	40,6	51
Podstawa dachowa z tłumikiem hałasu, zaworem samozamykającym się i okrągłym otworem montażowym	21,7	32,3	37,4	42,3	54,1
Regulowana (0-30°) podstawa dachowa	6,6	10	13,5	15	18

Automatyka

MDV Blue EC



Opcje sterowania EC

MDV Blue + **1**

MDV Blue + **1** + **3**

MDV Blue + **1** + **4**

MDV Blue + **1** + **5**

MDV Blue + **1** + **3** + **4**

MDV Blue + **1** + **3** + **2**

MDV Blue + **1** + **4** + **2**

MDV Blue + **1** + **5** + **2**

MDV Blue + **6**

MDV Blue + **7**

MDV Blue + **8**

Opisy i kody katalogowe poszczególnych pozycji znajdziesz w cenniku

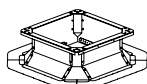
Ceny katalogowe MDV Blue

URZĄDZENIE - WENTYLATOR DACHOWY MDV BLUE EC



Kod	Opis	Cena
3182007	MDV Blue EC 225, 230V	€ 943
3182001	MDV Blue EC 355, 230V	€ 1419
3182002	MDV Blue EC 400, 230V	€ 1887
3182003	MDV Blue EC 450, 230V	€ 2739
3182004	MDV Blue EC 500, 400V	€ 2570
3182005	MDV Blue EC 560, 400V	€ 2729
3182006	MDV Blue EC 630, 400V	€ 3200

AKCESORIA - SEKCJE DODATKOWE - POSADOWIENIE DACHOWE



Kod	Opis	Cena
3074470	dla MDV Blue 225	€ 239
3074471	dla MDV Blue 355/400	€ 238
3074473	dla MDV Blue 450	€ 273
3074475	dla MDV Blue 500	€ 299
3074476	dla MDV Blue 630	€ 295

AKCESORIA - SEKCJE DODATKOWE - PODSTAWA DACHOWA Z ZAWOREM SAMOZAMYKAJĄCYM

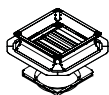


Kod	Opis	Cena
3182060	dla MDV Blue 225	€ 373
3182061	dla MDV Blue 355/400	€ 377
3182063	dla MDV Blue 450	€ 481
3182065	dla MDV Blue 500	€ 509
3182066	dla MDV Blue 630	€ 546

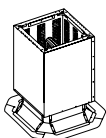
AKCESORIA - SEKCJE DODATKOWE PODSTAWA DACHOWA Z OKRĄGLYM OTWOREM MONTAŻOWYM



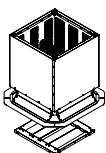
Kod	Opis	Cena
3182050	dla MDV Blue 225	€ 348
3182051	dla MDV Blue 355/400	€ 364
3182053	dla MDV Blue 450	€ 415
3182055	dla MDV Blue 500	€ 451
3182056	dla MDV Blue 630	€ 465

AKCESORIA - SEKCJE DODATKOWE - PODSTAWA DACHOWA Z ZAWOREM SAMOZAMYKAJĄCYM SIĘ I OKRĄGLYM OTWOREM MONTAŻOWYM


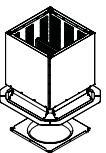
Kod	Opis	Cena
3182070	dla MDV Blue 225	€ 476
3182071	dla MDV Blue 355/400	€ 496
3182073	dla MDV Blue 450	€ 613
3182075	dla MDV Blue 500	€ 650
3182076	dla MDV Blue 630	€ 700

AKCESORIA - SEKCJE DODATKOWE - PODSTAWA DACHOWA Z TŁUMIKIEM HAŁASU


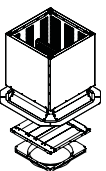
Kod	Opis	Cena
3182024	dla MDV Blue 225	€ 612
3182025	dla MDV Blue 355/400	€ 759
3182027	dla MDV Blue 450	€ 871
3182029	dla MDV Blue 500	€ 938
3182030	dla MDV Blue 630	€ 1011

AKCESORIA - SEKCJE DODATKOWE - PODSTAWA DACHOWA Z TŁUMIKIEM HAŁASU I ZAWOREM SAMOZAMYKAJĄCYM


Kod	Opis	Cena
3182110	dla MDV Blue 225	€ 745
3182111	dla MDV Blue 355/400	€ 899
3182113	dla MDV Blue 450	€ 1079
3182115	dla MDV Blue 500	€ 1148
3182116	dla MDV Blue 630	€ 1263

AKCESORIA - SEKCJE DODATKOWE - PODSTAWA DACHOWA Z TŁUMIKIEM HAŁASU I OKRĄGLYM OTWOREM MONTAŻOWYM


Kod	Opis	Cena
3182100	dla MDV Blue 225	€ 721
3182101	dla MDV Blue 355/400	€ 886
3182103	dla MDV Blue 450	€ 1012
3182105	dla MDV Blue 500	€ 1090
3182106	dla MDV Blue 630	€ 1182

AKCESORIA - SEKCJE DODATKOWE - PODSTAWA DACHOWA Z TŁUMIKIEM HAŁASU, ZAWOREM SAMOZAMYKAJĄCYM SIĘ I OKRĄGLYM OTWOREM MONTAŻOWYM


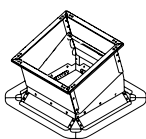
Kod	Opis	Cena
3182120	dla MDV Blue 225	€ 833
3182121	dla MDV Blue 355/400	€ 1001
3182123	dla MDV Blue 450	€ 1194
3182125	dla MDV Blue 500	€ 1273
3182126	dla MDV Blue 630	€ 1401

AKCESORIA - SEKCJE DODATKOWE - POKRYWA REDUKUJĄCA HAŁAS

Kod	Opis	Cena
5064230	dla MDV Blue 225	€ 136
5064231	dla MDV Blue 355/400	€ 155
5064232	dla MDV Blue 450/500	€ 162
5064233	dla MDV Blue 630	€ 204

AKCESORIA - SEKCJE DODATKOWE- REGULOWANA (0-30°) PODSTAWA DACHOWA

Kod	Opis	Cena
3074478	dla MDV Blue 225	€ 481
3074479	dla MDV Blue 355/400	€ 562
3074481	dla MDV Blue 450	€ 589
3074482	dla MDV Blue 500	€ 620
3074483	dla MDV Blue 630 (0-20°)	€ 740



AKCESORIA - AUTOMATYKA

Kod	Opis	Cena
6 0629108	PinTherm Connect – termostat programowalny (230V)(4A)	€ 691
1 0629400	Multi Controller E Regulator 230V	€ 720
3 0629410	Czujnik temperatury IP20	€ 189
3 0629411	Czujnik temperatury IP54	€ 113
4 0629412	Czujnik CO2	€ 588
5 0629413	Czujnik wilgotności	€ 325
2 0629414	Czujnik obecności	€ 204
8 0631390	Potencjometr 10K z kontaktem włącz/wyłącz IP54	€ 187
7 3004561	Regulator ciśnienia 230V	€ 476
7 3004560	Regulator ciśnienia 400V	€ 476
0631163	Wyłącznik serwisowy 230V, dostarczony osobno (4 bieguny)	€ 68
0631167	Wyłącznik serwisowy 400V, dostarczony osobno (8 biegunów)	€ 87
5017098	Wyłącznik serwisowy 230V, zamontowany (4 bieguny)	€ 119
5017099	Wyłącznik serwisowy 400V, zamontowany (8 biegunów)	€ 161

Szczegółowy opis funkcji urządzeń sterowniczych znajduje się w rozdziale automatyka



COLDSTREAM

Chłodzenie adiabaticzne

Zrównoważona wentylacja i chłodzenie adiabaticzne
Przepływ powietrza 20.000 i 25.000 m³/h.



Więcej informacji, pliki do pobrania i filmy,
znajdziesz na naszej stronie internetowej
w zakładce poświęconej COLDSTREAM



Właściwości urządzenia

- Elektroniczny sterownik zdalny wyposażony w następujące funkcje:
 - Regulacja temperatury
 - Regulacja prędkości obrotu
 - Regulacja wilgotności względnej
 - Program dzienny i tygodniowy
- Ekonomiczny wentylator
- Elektryczny zawór odcinający umiejscowiony na króćcu podłączenia wody
- System dystrybucji wody wyposażony w pompę elektryczną
- Zestaw wysoce wydajnych filtrów celulozowych
- Automatyczna funkcja wymiany wody
- Automatyczna funkcja odprowadzania wody
- Automatyczna funkcja czyszczenia

Zrównoważona wentylacja i chłodzenie adiabaticzne

Funkcja chłodzenia adiabaticznego w urządzeniu Mark Cold Stream oparta jest na odparowaniu wody. Wymagane ciepło pobierane jest z powietrza zewnętrznego.

Świeże powietrze pobierane z zewnątrz przepływa przez zwilżone wodą filtry celulozowe. Dzięki odparowaniu wody, temperatura powietrza ulega obniżeniu w sposób naturalny i przyjazny środowisku.

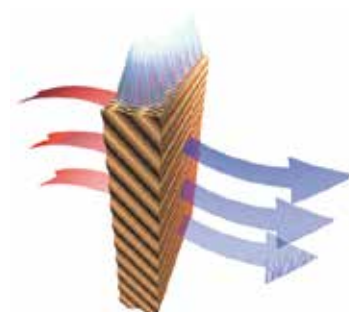
Chłodzenie odbywające się poprzez wentylację łączy w sobie minimalny koszt obsługi urządzenia i atrakcyjną cenę. System najlepiej sprawdza się w przypadku chłodzenia i wentylacji dużych obiektów przemysłowych.

Technologia ta jest niezawodna, bezpieczna, nieskomplikowana i praktycznie nie wiąże się z koniecznością konserwacji. Prostota technologii idzie w parze z niskimi kosztami konserwacji systemu. Ponadto, system jest odporny na bakterie legionella.

Urządzenie Mark ColdStream ma zastosowanie w warsztatach, garażach, halach spalniczych, halach sportowych, piekarniach i halach wystawienniczych.

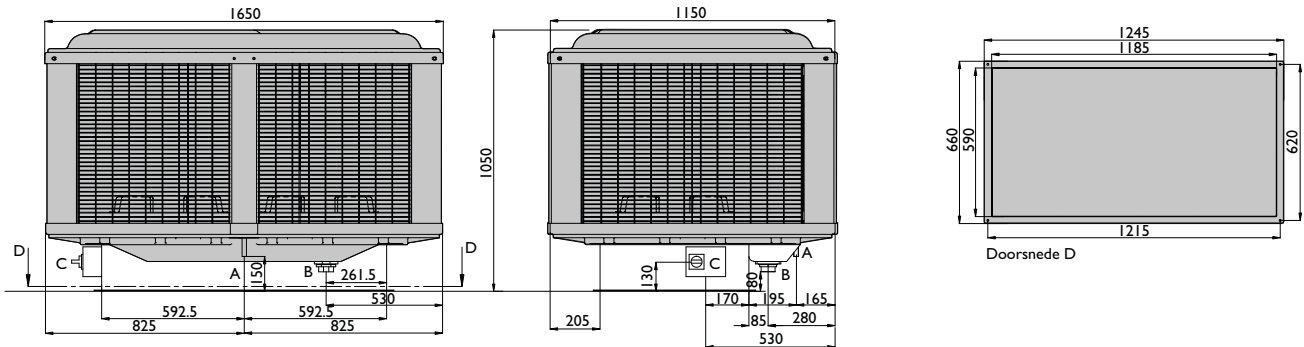
Zalety systemu:

- Wysoka sprawność wentylacji
- Funkcja wentylacji i / lub chłodzenia w jednym systemie
- Niskie koszty eksploatacji
- Atrakcyjna cena
- Niskie koszty konserwacji
- Brak niekorzystnego wpływu na środowisko
- Zwiększona wydajność
- Trwałość

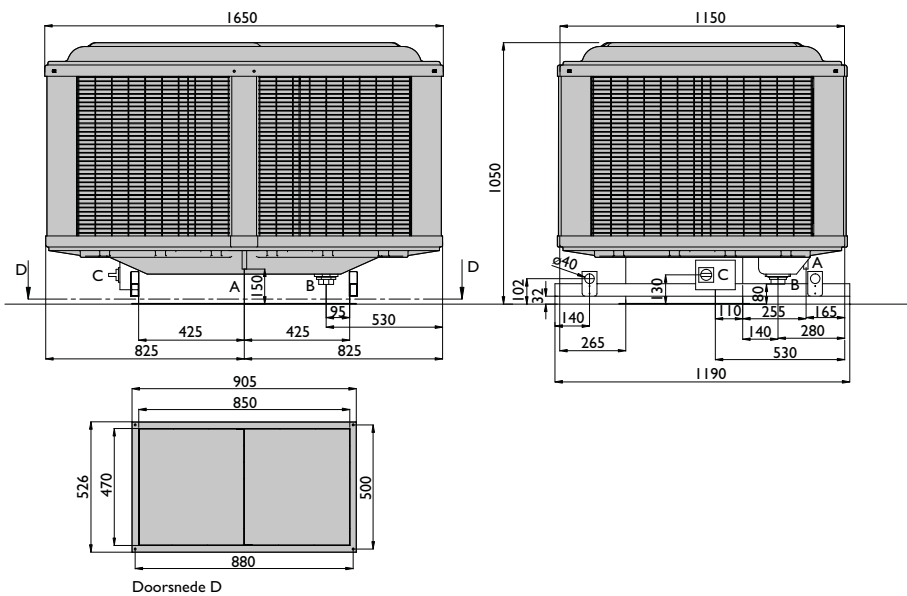


Wymiary

TYP TA209



TYP TC209



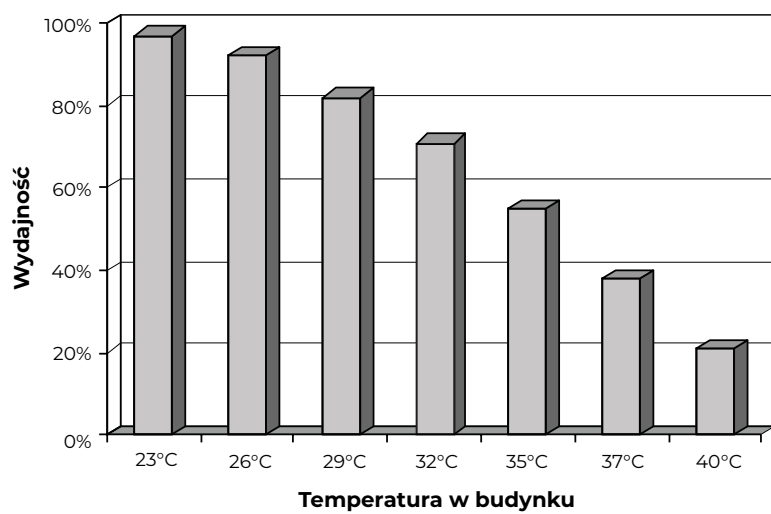
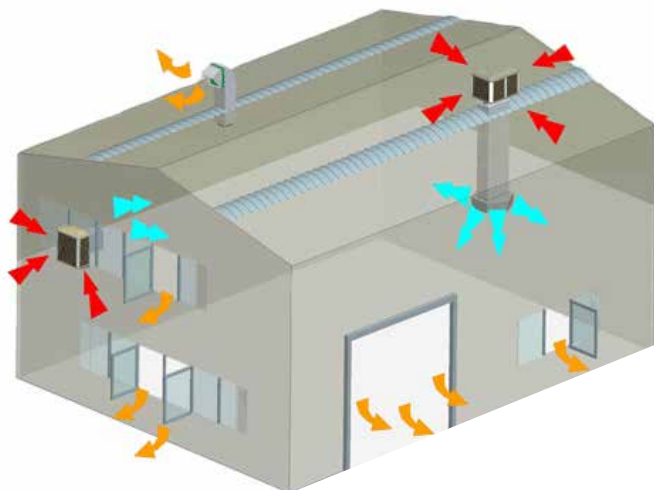
- A = Wlot przyłącza wody
- B = Wylot przyłącza wody
- C = Połączenia elektryczne
- D = Podłączenie kanału powietrza

Dane techniczne

Typ	TA209	TC209*
Moc chłodnicza	kW 30	30
Przepływ powietrza	m ³ /h 20.000	20.000
Moc nominalna	W 1.800	3.200
Napięcie zasilające	V/Hz 230/50	400/50
Waga urządzenia	kg 146	186

* Urządzenie z wentylatorem odśrodkowym: dostępne ciśnienie statyczne = 80 Pa
Rozwiązania niestandardowe dostępne są na zapytanie.

Wilgotność względna powietrza	30% T.	40% T.	50% T.	60% T.	70% T.	80% T.
	wylot	wylot	wylot	wylot	wylot	wylot
Temperatura zewnętrzna 20 °C	13,5 °C	14,5 °C	15,5 °C	16,5 °C	17,5 °C	18,5 °C
Temperatura zewnętrzna 25 °C	16,0 °C	17,5 °C	19,0 °C	20,0 °C	21,5 °C	23,0 °C
Temperatura zewnętrzna 30 °C	19,0 °C	21,0 °C	23,0 °C	24,5 °C	26,0 °C	28,0 °C
Temperatura zewnętrzna 35 °C	22,5 °C	25,0 °C	27,5 °C	29,5 °C	31,0 °C	32,5 °C
Temperatura zewnętrzna 40 °C	22,5 °C	25,0 °C	27,5 °C	29,5 °C	31,0 °C	37,5 °C

URZĄDZENIE MARK COLDSTREAM TO GWARANCJA OPTYMALNEJ WYDAJNOŚCI**Sugestie dotyczące montażu / lokalizacji**

Akcesoria

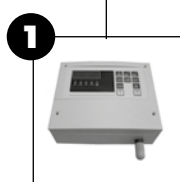


Osłona przeciwarzamrożeniowa



6-stronne plenum nawiewu w 6 kierunkach wyposażone w żaluzje poziome

Automatyka



Opcje sterowania

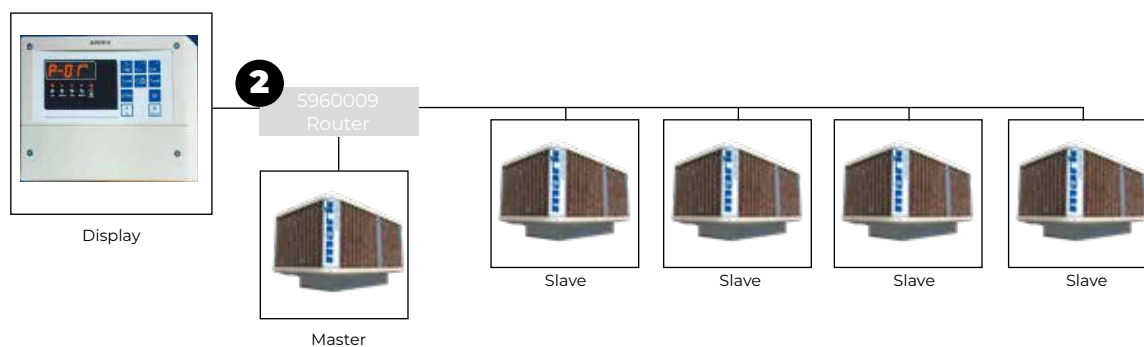
Coldstream - 1 urządzenie + **1**

Coldstream - maksymalnie 5 urządzeń + **1** + **2**

Opisy i kody katalogowe poszczególnych pozycji znajdziesz w cenniku

CABS-SYSTEM

Dzięki systemowi CABS system 5, urządzeniem ColdStream można sterować przy pomocy 1 Elektronicznego Sterownika Zdalnego. System Mark ColdStream CABS-System dostępny jest na zapytanie.



Ceny katalogowe Coldstream



URZĄDZENIE - COLDSTREAM CHŁODNICA ADIABATYCZNA

Kod	Opis	Cena
5960004	Mark ColdStream TA 209	€ 8137
5960006	Mark ColdStream TC 209 wyposażona w wentylator odśrodkowy	€ 12950

AKCESORIA - AUTOMATYKA

Kod	Opis	Cena
1 5960010	Elektroniczny sterownik zdalny z wyświetlaczem EVO	€ 932
2 5960009	Router dla CABS-system	€ 877
0631163	Wyłącznik serwisowy 230V, dostarczony osobno (4 bieguny)	€ 68
0631167	Wyłącznik serwisowy 400V, dostarczony osobno (8 biegunów)	€ 87

For explanation see chapter controls

AKCESORIA - POZOSTAŁE

Kod	Opis	Cena
5960011	Ośłona przeciwarzamrozeniowa dla ColdStream TA 209 i TC 209	€ 479
5960012	6-stronne plenum nawiewu w 6 kierunkach wyposażone w żaluzje poziome	€ 1776
5960013	Kanał powietrza TA 209 L=1000mm	€ 961
5960014	Kanał powietrza TA 209 L=2000mm	€ 997
5960015	Kanał powietrza TC 209 L=1000mm	€ 801
5960016	Kanał powietrza TC 209 L=2000mm (2x1000mm)	€ 1150

Centrale wentylacyjne

Centrale wentylacyjne

AIRSTREAM

COMPACT

ERV

AIRSTREAM AHU

CALFLO

POMPY CIEPŁA

MISTRAL MDX
(SYSTEM VRF)

POMPY CIEPŁA MARK
(POWIETRZE-WODA)

POMPY CHIEPŁA
(FREONOWE POMPY CIEPŁA)

POMPY CIEPŁA W
WERSJI SPLIT

CHŁODNICE SUCHE

AWS

AWD

AWVS

AWS-EPA



AIRSTREAM

Urządzenie do odzysku ciepła

Wysokosprawne urządzenie do odzysku ciepła.
Przepływ powietrza od 600 do 45,000 m³/h.



Więcej informacji, pliki do pobrania i filmy,
znajdziesz na naszej stronie internetowej
w zakładce poświęconej AIRSTREAM



Właściwości urządzenia

- Sprawność > 90%
- Wydatek powietrza od 600 do 45000 m³/h
- Aplikacja zewnętrzna i wewnętrzna
- Niski poziom hałasu
- Wersja Plug & Play
- Dostawa zmontowanego urządzenia
- Możliwość wysokiego sprężu
- Szeroki wybór typów konstrukcji, tak standardowych, jak i dostępnych na zapytanie
- Certyfikat RLT Richtlinie-01



Urządzenie do odzysku ciepła w wersji plug and play

Coraz większą wagę przywiązuje się do jakości powietrza jakim oddychamy wewnątrz budynków. Nierzadko, jedyną metodą sprostania tym wymaganiom jest zastosowanie wentylacji złożonej. Wiąże się to z olbrzymimi stratami energii powodowanymi zastosowaniem standardowych urządzeń. Szukając sposobu na walkę z utratą energii, Mark poszerzył gamę swoich produktów o urządzenie do odzysku ciepła, AIRSTREAM. Sprawność urządzenia sięga 90%. Oznacza to, że 90% wydalonej energii zasila pobór świeżego powietrza. Tak wysoka sprawność oznacza, że, w wielu przypadkach, ogrzewanie wtórne nie jest już konieczne.

Urządzenie do odzysku ciepła, AIRSTREAM, dostępne jest w dwóch wersjach instalacji: wewnętrznej i zewnętrznej. AIRSTREAM CFX wyposażony jest w certyfikowany przeciwprądowy wymiennik ciepła o wysokiej sprawności wyposażony w przepustnicę typu bypass. AIRSTREAM HWX to z kolei urządzenie wyposażone w odporny na korozję, obrotowy wymiennik ciepła.

AIRSTREAM znajduje zastosowanie, między innymi w: biurach, szkołach, fabrykach i szatniach.

Wyposażenie standardowe:

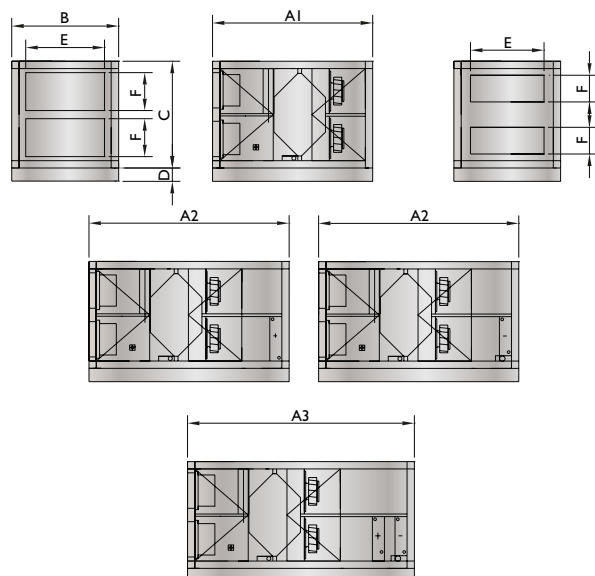
- Przyjazna dla środowiska płyta warstwowa o grubości 45mm z pianki
- Obudowa zewnętrzna wykonana ze stali galwanizowanej pokrytej warstwą farby w kolorze RAL 9002 (biało - szary). Inne kolory dostępne są na zapytanie i za dopłatą.
- Panele wewnętrzne wykonane są z blachy Magnelis ZM310, klasa C4 odporności na korozję
- Konstrukcja obudowy złożona z profili aluminiowych zapobiega powstawaniu mostków termicznych
- zewnętrznej i wewnętrznej przy pomocy gumowej uszczelki (higienicznej)
- Usuwalne drzwi
- Jednolite połączenie obudów
- Wentylatory odśrodkowe wyposażone w energooszczędne silniki w aplikacji EC

Optional:

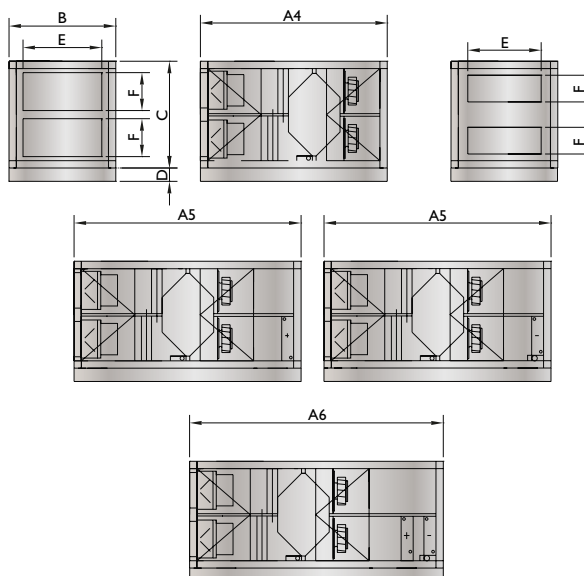
- Nagrzewnica początkowa i wtórna: elektryczna, gazowa, wodna, 2 w 1
- Chłodnica
- Pompa ciepła
- Chłodzenie pośrednie adiabatyczne

Wymiary

Airstream CFX*



Airstream CFX z przepustnicą powietrza zewnętrznego i przepustnicą powrotną*



T	A1	A2	A3	A4	A5	A6	B	C	D	E	F
600	1700	2000	2200	1900	2200	2400	1000	900	100	565	265
1400	1800	2100	2300	2000	2300	2500	1100	1150	100	565	265
2000	2000	2300	2500	2200	2500	2700	1050	1150	100	565	265
3200	2100	2400	2600	2300	2600	2800	1300	1400	100	565	465
4000	2200	2500	2700	2400	2700	2900	1400	1400	100	865	465
5400	2500	2800	3000	2700	3000	3200	1500	1700	100	1155	465
6400	2600	2900	3100	2800	3100	3300	1700	1750	100	1155	565
8600	2700	3000	3200	2900	3200	3400	2400	1750	180	1455	565
10000	3000	3300	3500	3200	3500	3700	2050	1950	180	1455	565
12500	3100	3400	3600	3300	3600	3800	2500	2000	180	2030	565
15200	3600	3900	4100	3800	4100	4300	2300	2700	180	1755	865
20000	3700	4000	4200	3900	4200	4400	2950	2700	180	2030	865

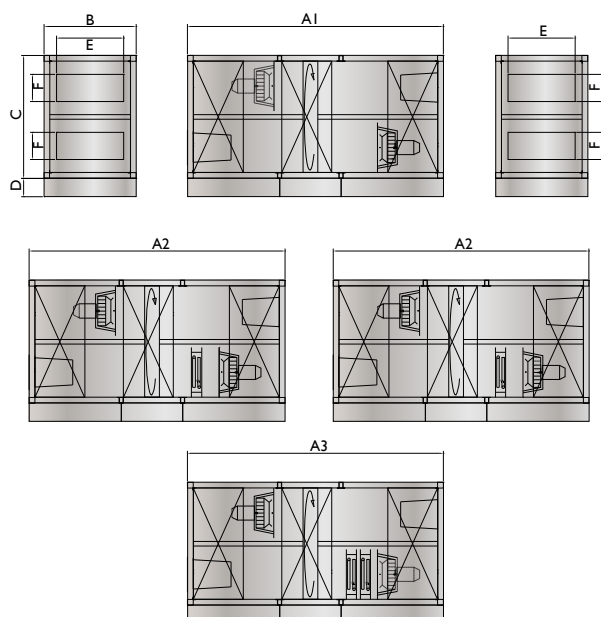
- A1 Airstream CFX
- A2 Airstream CFX z nagrzewnicą wtórną lub chłodnicą
- A3 Airstream CFX z nagrzewnicą wtórną i chłodnicą
- A4 Airstream CFX z przepustnicą powietrza zewnętrznego
- A5 Airstream CFX z przepustnicą powietrza zewnętrznego, nagrzewnicą wtórną lub chłodnicą
- A6 Airstream CFX z przepustnicą powietrza zewnętrznego, nagrzewnicą wtórną i chłodnicą

* Opcja zmiany przepływu powietrza

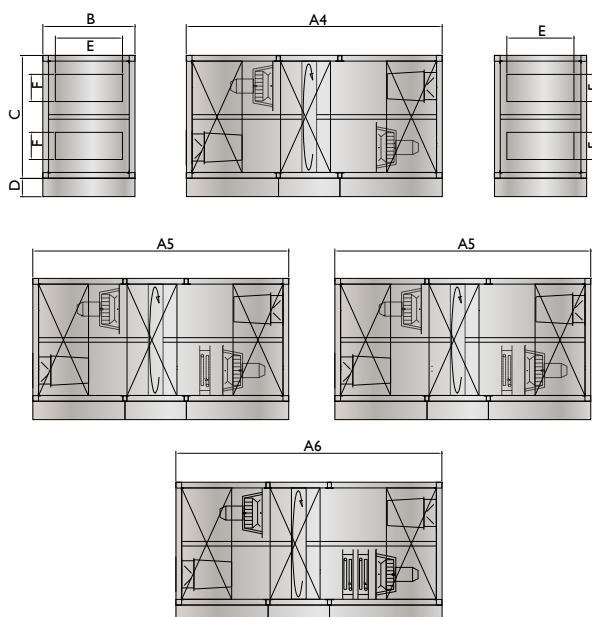


Opcje: Pompa ciepła

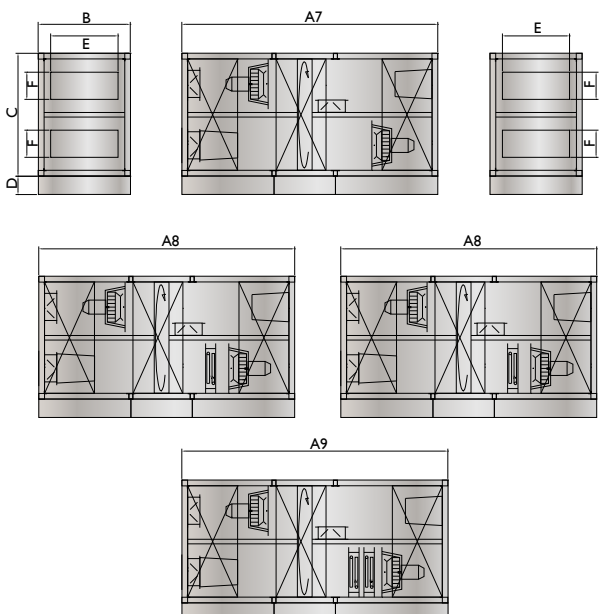
Airstream HWX*



Airstream HWX z przepustnicą powietrza zewnętrznego*



Airstream HWX z przepustnicą powietrza zewnętrznego i przepustnicą recyrkulacyjną*



- A1 Airstream HWX
- A2 Airstream HWX z nagrzewnicą wtórną lub chłodnicą
- A3 Airstream HWX z nagrzewnicą wtórną i chłodnicą
- A4 Airstream HWX z przepustnicą powietrza zewnętrznego
- A5 Airstream HWX z przepustnicą powietrza zewnętrznego, nagrzewnicą wtórną lub chłodnicą
- A6 Airstream HWX z przepustnicą powietrza zewnętrznego, nagrzewnicą wtórną i chłodnicą
- A7 Airstream HWX z przepustnicą powietrza zewnętrznego i przepustnicą recyrkulacyjną
- A8 Airstream HWX z przepustnicą powietrza zewnętrznego, przepustnicą recyrkulacyjną, nagrzewnicą wtórną lub chłodnicą
- A9 Airstream HWX z przepustnicą powietrza zewnętrznego, przepustnicą recyrkulacyjną, nagrzewnicą wtórną i chłodnicą

T	A1	A2	A3	A4	A5	A6	A7	A8	A9	B	C	D	E	F
1500	1400	1650	1900	1700	1950	2200	2200	2450	2700	1200	1200	100	565	265
3000	1900	2150	2400	2200	2450	2700	2700	2950	3200	1200	1300	100	865	465
4500	1900	2150	2400	2200	2450	2700	2700	2950	3200	1500	1500	100	1155	465
6000	2100	2350	2600	2400	2650	2900	2900	3150	3400	1600	1600	100	1155	565
9500	2600	2850	3100	2900	3150	3400	3400	3650	3900	1800	1900	180	1455	565
12000	2700	2950	3200	3000	3250	3500	3500	3750	4000	2400	2000	180	2030	565
15000	2300	2550	2800	2600	2850	3100	3100	3350	3600	2400	2400	180	2030	865
20000	2600	2850	3100	2900	3150	3400	3400	3650	3900	2500	2500	180	2030	865
27500	3100	3350	3600	3400	3650	3900	3900	4150	4400	2900	2900	180	2030	865

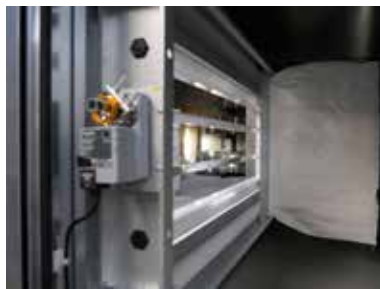
* Opcja zmiany przepływu powietrza

Dane techniczne

AIRSTREAM CFX		600	1400	2000	3200	4000	5400	6400	8600	10000	12500	15200	20000
Maksymalna wydajność powietrza	m ³ /h	600	1400	2000	3200	3700	5400	6400	8600	9200	12100	14250	19400
Maksymalny spręż dyspozycyjny	Pa	250	425	150	1140	915	595	375	395	720	470	450	570
Sprawność	%	90	90	90	90	90	90	90	90	90	90	90	90
Maksymalny pobór prądu przez jedno urządzenie	A	3,6	4,7	4,7	7,9	7,9	7,9	7,7	11,4	16,7	15,6	22,5	33,2
Masa urządzenia przy L = A1	kg	435	520	530	690	745	980	1105	1550	1505	1810	2120	2690
Masa urządzenia przy L = A2	kg	470	565	570	745	805	1030	1180	1645	1600	1930	2245	2855
Masa urządzenia przy L = A3	kg	510	620	620	815	870	1125	1270	1770	1725	2085	2400	3075
Masa urządzenia przy L = A4	kg	450	540	545	715	775	995	1145	1600	1555	1870	2195	2775
Masa urządzenia przy L = A5	kg	485	585	590	765	835	1065	1220	1700	1650	1990	2320	2940
Masa urządzenia przy L = A6	kg	585	640	645	830	915	1145	1310	1825	1775	2145	2470	3160
Napięcie zasilające (50Hz)	V	1-230	1-230	1-230	3~400+N	3~400+N	3~400+N	3~400+N	3~400+N	3~400+N	3~400+N	3~400+N	3~400+N

AIRSTREAM HWX		1500	3000	4500	6000	9500	12000	15000	20000	27500
Maksymalna wydajność powietrza	m ³ /h	1500	3000	4500	6000	9500	12000	15000	20000	27000
Maksymalny spręż dyspozycyjny	Pa	500	1250	975	580	875	500	230	845	265
Sprawność temperaturowa	%	82,4	83,7	81,8	81	82,3	80,2	83,1	81	78,4
Sprawność wilgotności	%	88,8	90,9	87,7	86,4	88,6	85,3	90	86,3	81,9
Maksymalny pobór prądu przez jedno urządzenie	A	5,0	8,5	8,5	17,2	17,5	17	16,9	34,4	29,1
Masa urządzenia przy L = A1	kg	525	590	755	860	1115	1475	1785	1845	2245
Masa urządzenia przy L = A2	kg	570	640	815	925	1195	1585	1895	1980	2385
Masa urządzenia przy L = A3	kg	630	705	900	1015	1310	1745	2075	2165	2625
Masa urządzenia przy L = A4	kg	550	625	795	900	1170	1540	1865	1935	2335
Masa urządzenia przy L = A5	kg	600	670	855	965	1250	1655	1985	2070	2475
Masa urządzenia przy L = A6	kg	655	735	935	1065	1365	1810	2160	2250	2715
Masa urządzenia przy L = A7	kg	595	665	850	960	1240	1635	1965	2035	2445
Masa urządzenia przy L = A8	kg	640	715	950	1030	1315	1750	2080	2315	2595
Masa urządzenia przy L = A9	kg	695	785	990	1120	1430	1905	2250	2345	2825
Napięcie zasilające (50Hz)	V	1-230	3~400+N	3~400+N	3~400+N	3~400+N	3~400+N	3~400+N	3~400+N	3~400+N

Akcesoria — sekcje dodatkowe



Dostępne są następujące opcje wyposażenia urządzenia Airstream:

Zintegrowane przepustnice powietrza: zewnętrznego, wywiewanego i recyrkulacyjnego.

Zintegrowana nagrzewnica wstępna i wtórna (elektryczna lub wodna), układ przełączania, zintegrowana chłodnica (woda lodowa lub DX).

Sugestie dotyczące montażu / lokalizacji



Wersja wewnętrzna



Wersja zewnętrzna

Mark Airstream

Urządzenie Mark Airstream wyposażone jest w prefabrykowane panele o grubości 45 mm. Właściwości mechaniczne obudowy zostały przetestowane zgodnie z EN 1886.

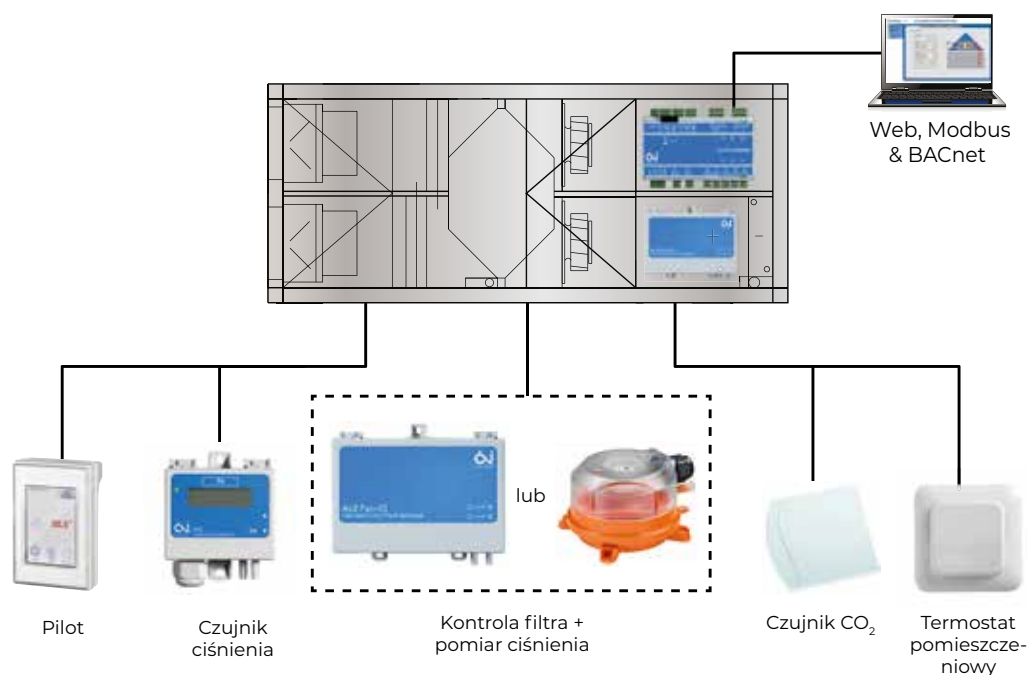
- Sztywność: Klasa D1
- Szczelność: Klasa L1
- Przewodność cieplna: Klasa T2
- Mostki termiczne: Klasa TB2

Wentylatory centrali wyposażone są w energooszczędne silniki wykonane zgodnie z najnowszą technologią. Zalety technologii EC. Zalety silników:

- Najwyższa sprawność przy sterowaniu prędkością
- Do 50% oszczędności energii przy częściowym obciążeniu
- Niemal kompletna możliwość sterowania liniowego
- Długowieczność
- Niski poziom hałasu
- Wbudowane elektroniczne zabezpieczenie przed przegrzaniem

Automatyka

Urządzenie Mark AIRSTREAM wyposażone jest w sterowniki OJ. Ten system sterowania pozwala na zarządzanie działaniem całego urządzenia. W systemie sterowania zawarte są, między innymi: ochrona przed zamarzaniem przeciwprądowego wymiennika ciepła, sterowanie przepustnicą bypass, a także sterowanie pracą wentylatorów. Ten system sterowania jest wyjątkowo prosty w obsłudze: poprzez dostęp do laptopa / komputera, można sterować całym urządzeniem przy pomocy zestawu sterowania zdalnego. Do pracy z laptopem / komputerem, nie jest potrzebne dodatkowe oprogramowanie. Wszystko, czego potrzebujesz, by uzyskać dostęp, to połączenie z siecią Google Chrome. Dzięki różnym poziomom uprawnień i dostępu, struktura menu jest przejrzysta i intuicyjna. Wydatkiem powietrza sterować można w oparciu o poziom CO₂, jakość powietrza, straty ciśnień lub wilgotność. Każde urządzenie wyposażone jest w bezpieczniki i posiada kompletne okablowanie wewnętrzne łączące komponenty z wyłącznikiem końcowym. Zawór 3-drogowy stanowi opcję sterowania chłodnicą, nagrzewnicą lub baterią naprzemienną ze zwalnianą pompą. Oczywiście, możliwości jest dużo więcej, będzie nam niezmiernie miło przedstawić je Państwu podczas przygotowywania doboru.





COMPACT

Urządzenie do odzysku ciepła

Wysokosprawne urządzenie do odzysku ciepła.
Przepływ powietrza od 600 do 3200 m³/h.



Więcej informacji, pliki do pobrania i filmy,
znajdziesz na naszej stronie internetowej
w zakładce poświęconej COMPACT



Urządzenie typu Plug & play do odzysku ciepła

Dostępny od ręki!

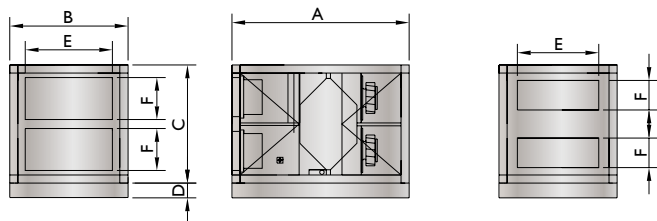
Czy słyszałeś o naszym urządzeniu, COMPACT? To ekonomiczna i kompaktowa wersja centrali Plug & Play AIRSTREAM, wyposażona w wymiennik przeciwprądowy z przepustnicą typu bypass oraz w pełni zintegrowanym system sterowania.

Centrala COMPACT, w przeciwieństwie do urządzenia AIRSTREAM dobieranego i konfigurowanego pod konkretne projekty, zawiera tylko niezbędne opcje. Dzięki temu urządzenie stanowi jeszcze tańsze rozwiązanie do zastosowania w biurach, szkołach, warsztatach i szatniach.

Właściwości urządzenia

- Kompaktowa i standardowa budowa
- Obudowa zewnętrzna wykonana ze stali galwanizowanej pokrytej warstwą farby w kolorze RAL 9002 (biało - szary)
- Przewodowy wymiennik ciepła
- Bypass dla wentylacji i chłodzenia w nocy
- Wentylatory EC
- Plug & play
- W pełni zintegrowany system sterowania z możliwością podłączenia do BMS, BACnet lub Modbus
- Wydatki powietrza 600, 1400, 2000 lub 3200 m³ / h
- Sprawność > 90%
- Aplikacja wewnętrzna i zewnętrzna
- Monitorowanie stopnia zabrudzenia filtra
- Kontaktem włącz/wyłącz
- Styk alarmu przeciwpożarowego

Wymiary



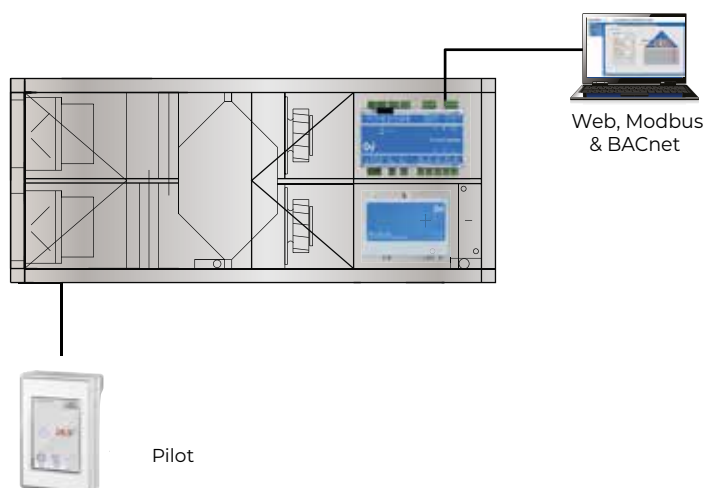
T	A	B	C	D	E	F
600	1203	800	955	100	565	265
1400	1403	1000	955	100	565	265
2000	1503	950	955	100	565	265
3200	1703	1200	1305	100	865	465

Dane techniczne

COMPACT		600	1400	2000	3200
Maksymalna wydajność powietrza	m ³ /h	600	1400	2000	3200
Maksymalny spręż dyspozycyjny	Pa	250	300	300	300
Sprawność	%	90	90	90	90
Maksymalny pobór prądu przez jedno urządzenie	A	3	11,4	11,4	6
Nominalna	A	2,2	3,9	6,5	2,8
Waga jednostkowa	kg	175	218	215	345
Zasilanie (50Hz)	V	1~230	1~230	1~230	3~400+N

Automatyka

Urządzenie Mark COMPACT wyposażone jest w sterowniki OJ. Ten system sterowania pozwala na zarządzanie działaniem całego urządzenia. W systemie sterowania zawarte są, między innymi: ochrona przed zamrażaniem przeciwprądowego wymiennika ciepła, sterowanie przepustnicą bypass, a także sterowanie pracą wentylatorów. Ten system sterowania jest wyjątkowo prosty w obsłudze: poprzez dostęp do laptopa / komputera, można sterować całym urządzeniem przy pomocy zestawu sterowania zdalnego. Do pracy z laptopem / komputerem, nie jest potrzebne dodatkowe oprogramowanie. Wszystko, czego potrzebujesz, by uzyskać dostęp, to połączenie z siecią Google Chrome. Dzięki różnym poziomom uprawnień i dostępu, struktura menu jest przejrzysta i intuicyjna. Każde urządzenie wyposażone jest w bezpieczniki i posiada kompletne okablowanie wewnętrzne łączące komponenty z wyłącznikiem końcowym. Oczywiście, możliwości jest dużo więcej, będzie nam niezmiernie miło przedstawić je Państwu podczas przygotowywania doboru.



Ceny katalogowe Compact

URZĄDZENIE - COMPACT - APLIKACJA WEWNĘTRZNA

Kod	Opis	Cena
5995530	Compact 600	€ 10388
5995531	Compact 1400	€ 11839
5995532	Compact 2000	€ 12550
5995533	Compact 3200	€ 17350

URZĄDZENIE - COMPACT - APLIKACJA ZEWNĘTRZNA

Kod	Opis	Cena
5995550	Compact 600	€ 11052
5995551	Compact 1400	€ 12380
5995552	Compact 2000	€ 13115
5995553	Compact 3200	€ 17925

AKCESORIA

Kod	Opis	Cena
0442465	Filtrów 600, 1400, 2000 ePM1 55% (F7)	€ 276
0442455	Filtrów 600, 1400, 2000 ePM10 60% (M5)	€ 196
0442466	Filtrów 3200 przed 2024 ePM1 55% (F7)	€ 187
0442456	Filtrów 3200 przed 2024 ePM10 60% (M5)	€ 192
0442469	Filtrów 3200 po 2024 ePM1 55% (F7)	€ 238
0442459	Filtrów 3200 po 2024 ePM10 60% (M5)	€ 262
5960100	Adaptor przyłącza kanału (z kwadratowego na okrągłe) dla Compact 600, od 565x265mm do D=200mm	€ 292
5960101	Adaptor przyłącza kanału (z kwadratowego na okrągłe) dla Compact 1400, od 565x265mm do D=315mm	€ 334
5960102	Adaptor przyłącza kanału (z kwadratowego na okrągłe) dla Compact 2000, od 565x265mm do D=400mm	€ 354
5960103	Adaptor przyłącza kanału (z kwadratowego na okrągłe) dla Compact 3200, od 565x465mm do D=500mm	€ 366
0631374	OJ – interfejs użytkownika z panelem dotykowym	€ 458
5995791	Syfon kulowy - nadciśnienie i podciśnienie	€ 119
0414322	Mata 45mm chroniąca przed upadkiem, 505x505mm	€ 43
3004595	Maty antywibracyjne, zestaw 15 sztuk, 60x100mm	€ 27

UWAGI

Wyposażenie standardowe COMPACT:

- Filtry panelowe M5 i F7 D = 50 mm
- Monitorowanie stopnia zabrudzenia filtra
- Schemat Plug & Play OJ
- Bypass
- Strona obsługowa = prawa (patrząc w kierunku zgodnym z przepływem powietrza)

Wyposażenie dodatkowe przy aplikacji zewnętrznej:

- Dach wykonany z aluminium
- Czerpnia
- Wyrzutnia
- Element grzejny do syfonu kulowego



ERV

Urządzenie do odzysku ciepła

Sufitowe urządzenie do odzysku ciepła
Przepływ powietrza 500 do 2000 m³/h.



Więcej informacji, pliki do pobrania i filmy,
znajdziesz na naszej stronie internetowej
w zakładce poświęconej ERV

Sufitowe urządzenie do odzysku ciepła

Dostępny od ręki!

Urządzenie Mark ERV stanowi idealne rozwiązanie łączące zalety energooszczędnej wentylacji i zapewnienia komfortu powietrza w pomieszczeniu. Urządzenie wyposażone jest w wysokosprawny przeciwprądowy wymiennik ciepła z wydajnością odzysku do 78%. W praktyce oznacza to, że 78% wydalonej energii zasila pobór świeżego powietrza. Tak wysoka sprawność oznacza, że, w wielu przypadkach, ogrzewanie wtórne nie jest już konieczne.

Urządzenie ERV można stosować w biurach, salonach sprzedaży, apartamentowcach i szkołach.

Urządzenie Mark ERV przeznaczone jest do użytku jako zdecentralizowana jednostka do odzysku ciepła. W przypadku zainteresowania scentralizowanymi jednostkami do odzysku ciepła, zapraszamy do zapoznania się z informacjami dotyczącymi urządzenia Mark AIRSTREAM.

Opcja:

- Nagrzewnice elektryczne wtórne
- Urządzenie do dezynfekcji - sterylizacja zanieczyszczonego powietrza świeżego



Właściwości urządzenia

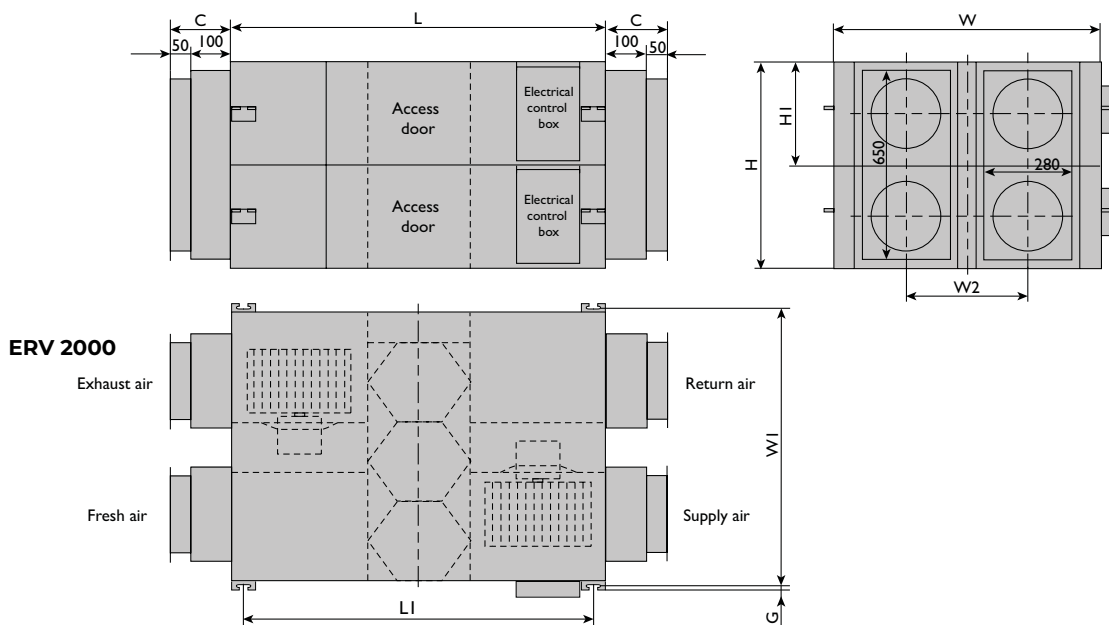
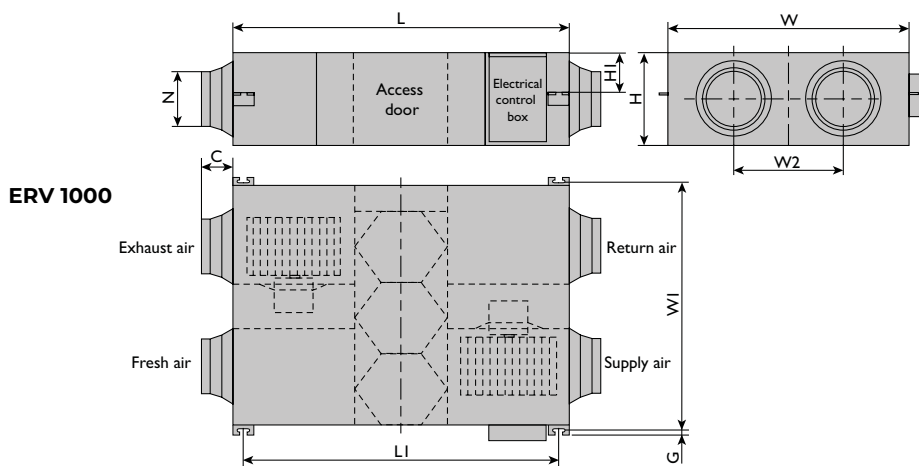
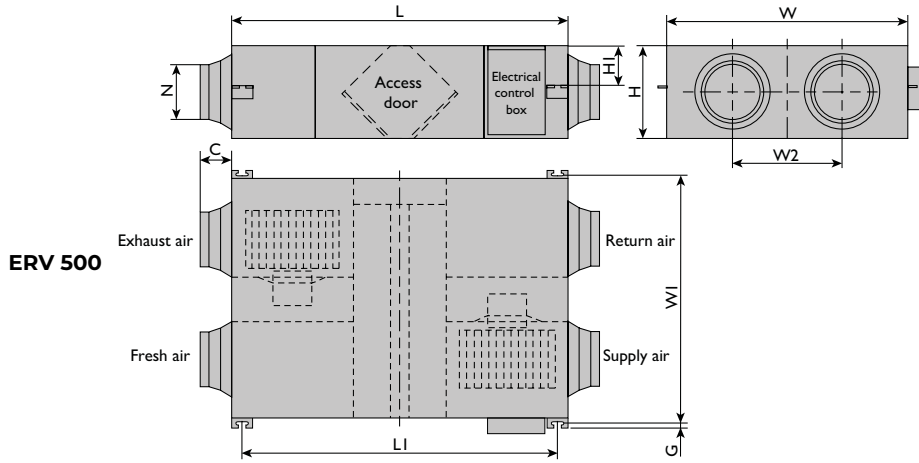
- Wysoka wydajność zapewniająca optymalny komfort
- Odprowadzenie kondensatu nie jest wymagane
- Wymiana ciepła i wilgoci
- Energooszczędny silnik BLDC z 10 prędkościami
- Innowacyjny przeciwprądowy wymiennik ciepła HR
- Niska waga
- Aplikacja wewnętrzna
- Automatyczny bypass z inteligentną regulacją w oparciu o temperaturę zewnętrzną
- Sterowanie plug & play, opcjonalna funkcja regulacji poziomu CO2 i wilgotności, sterowanie zdalne, dostępne sterowanie Modbus/BMS*
- Nagrzewnice elektryczne kanałowe dostępne na zapytanie
- Zgodność z normą ErP 2018!

* W przypadku typu 2000 opcja dostępna tylko za dopłatą. Informacja o cenie dostępna na zapytanie.



Urządzenie Mark służące do dezynfekcji (MDU) może być stosowane w połączeniu z urządzeniem Mark ERV. Urządzenie wyposażone jest w bakterioobójczą lampę UV o fali promieniowania długości 254 nm oraz w medyczny fotokatalityczny filtr sterylizacyjny, co umożliwia zabicie bakterii i wirusów w krótkim czasie. To czyni MDU świetną bronią w walce o czyste powietrze.

Wymiary



Type*	L	L1	W	W1	W2	H	H1	C	G	N
ERV500	962	890	904	960	500	270	111	107	19	ø 194
ERV1000	1322	1250	1134	1190	678	388	170	85	19	ø 242
ERV2000	1322	1250	1134	1190	678	785	170	150	19	280*650

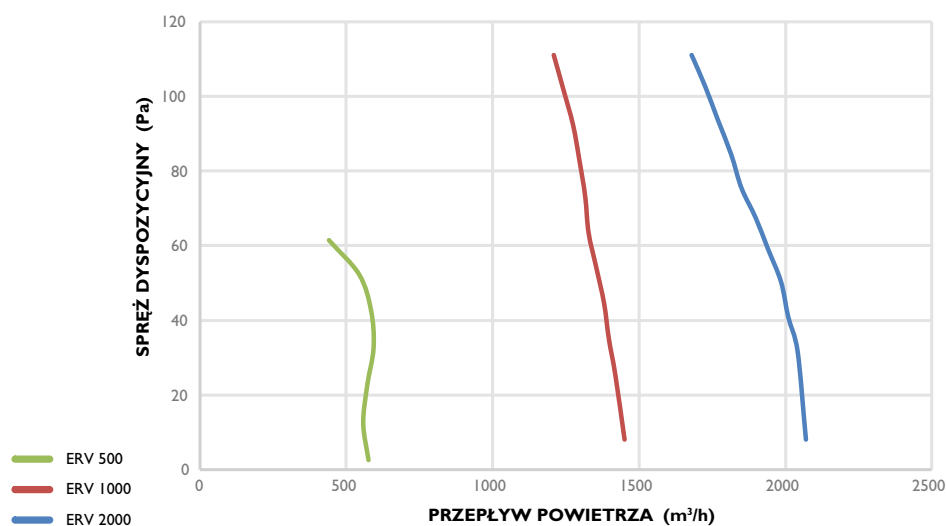
*See images previous page

Dane techniczne

Typ		500	1000	2000
Przepływ powietrza	m ³ /h	441	1208	1680
Spręż dyspozycyjny	Pa	60	110	110
Sprawność chłodnicza	%	62-74	65-74	65-74
Sprawność grzewcza	%	67-75	71-78	71-78
Sprawność temperaturowa	%	75-86	75-85	75-85
Poziom hałasu (1m)	dB(A)	39	43	51.5
Napięcie zasilające	V	220	220	220
Moc	W	88	243	486
Waga	kg	43	83	189

Poziom hałasu (dB):

Typ	63Hz	125Hz	250Hz	500Hz	1kHz	2kHz	4kHz	8kHz	Suma dB(A)
ERV500	34	40	35	35	36	28	22	17	39
ERV1000	38	44	39	41	40	31	31	19	43
ERV2000	45	52	46	48	48	48	37	23	51



Ceny katalogowe ERV

URZĄDZENIE - ERV SUFITOWE URZĄDZENIE DO ODZYSKU CIEPŁA*



Kod	Opis	Cena
5997401	ERV 500	€ 2854
5997403	ERV 1000	€ 3804
5997405	ERV 2000	€ 8120

AKCESORIA - AUTOMATYKA



Kod	Opis	Cena
5997450	Interfejs użytkownika z panelem dotykowym*	€ 275
5997451	Czujnik CO2	€ 381
5997452	Czujnik pomieszczeniowy wilgotności	€ 151

AKCESORIA - URZĄDZENIE DO DEZYNFEKCJI



Kod	Opis	Cena
5997402	Urządzenie do dezynfekcji świeżego powietrza MDU 500**	€ 846
5997404	Urządzenie do dezynfekcji świeżego powietrza MDU 1000***	€ 987

AKCESORIA

Kod	Opis	Cena
0620320	Filtrów ERV 500	€ 38
0620321	Filtrów ERV 1000 / 2000	€ 61
5997460	Nagrzewnice elektryczne kanałowe 1.0 kW do ERV 500	€ 590
5997461	Nagrzewnice elektryczne kanałowe 2.0 kW do ERV 1000	€ 662
5997462	Nagrzewnice elektryczne kanałowe 3.0 kW do ERV 2000	€ 773

UWAGI

* wszystkie urządzenia do odzysku ciepła ERV są standardowo dostarczane z dotykowym interfejsem użytkownika oraz kablem przesyłowym (5 metrów).

** Tylko z ERV 500

*** Tylko z ERV 1000



FLAT LINE

Rekuperator ciepła

Sufitowy rekuperator ciepła.
Zakres wydatków powietrza 150 - 3300 m³/h.



Więcej informacji, pliki do pobrania i filmy,
znajdziesz na naszej stronie internetowej
w zakładce poświęconej FLAT LINE

Sufitowy rekuperator ciepła o sprawności sięgającej 93%



Kompaktowy rekuperator ciepła Mark FLAT LINE to idealne rozwiązanie zapewniające energooszczędną wentylację i komfortowy klimat w pomieszczeniach. Urządzenie wyposażone jest w wysokosprawny przeciwprądowy wymiennik ciepła o sprawności na poziomie 93%. Oznacza to, że 93% odprowadzanej energii jest przekazywane do strumienia świeżego powietrza wlotowego. Ta wysoka sprawność oznacza, że w wielu przypadkach nie jest wymagane zastosowanie nagrzewnicy wtórnej.

Sufitowe rekuperatory ciepła są testowane w fabryce i dostarczane w wersji Plug & Play.

Możliwe obszary zastosowania dla urządzenia FLAT LINE obejmują biura, salony wystawiennicze, kompleksy mieszkalne i szkoły. Ze względu na niewielką wysokość, urządzenia idealnie nadają się do umieszczenia nad sufitami podwieszanymi.

Urządzenie Mark Flat Line zostało zaprojektowane jako zdecentralizowany rekuperator ciepła. Informacje na temat centralnego odzysku ciepła można znaleźć na znaku AIRSTREAM.

Właściwości urządzenia

- Wysoka sprawność dla zapewnienia optymalnego komfortu w pomieszczeniu
- Płaski rekuperator ciepła przystosowany do montażu sufitowego
- Aluminiowy przeciwprądowy wymiennik ciepła o sprawności do 93%
- Podwójnie izolowana stalowa obudowa, dostarczana z izolacją z wełny mineralnej.
- Silniki EC (IE4)
- Filtr na nawiewie ePM2,5 65%
- Filtr na recyrkulacji ePM10 50%
- Zintegrowany wielofunkcyjny system sterowania Plug & Play
- Modbus
- Strona serwisowa: od spodu
- Wymagane odprowadzenie kondensatu (2 sztuki)

Opcja:

- Nagrzewnica/chłodnia wodna
- Nagrzewnica elektryczna
- Wymiennik lato/zima freonowy
- Filtry workowe
- Tłumik
- Połączenia elastyczne
- Połączenia okrągłe
- Przepustnica

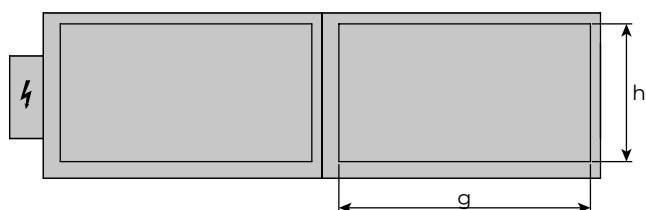
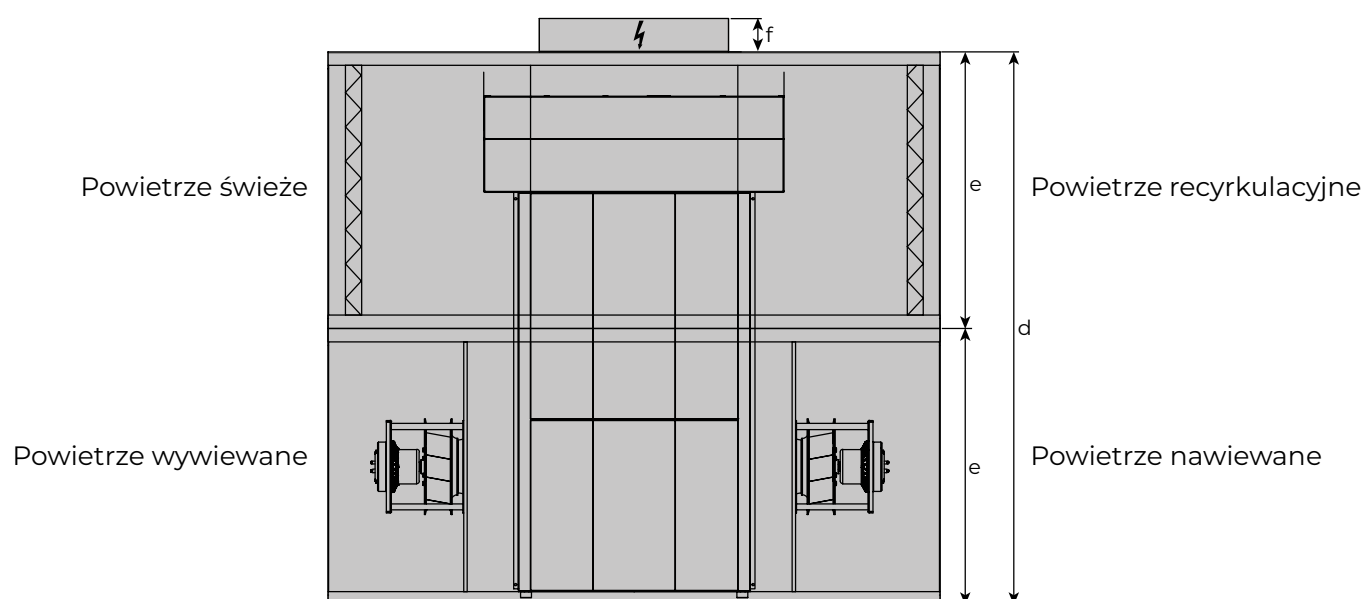
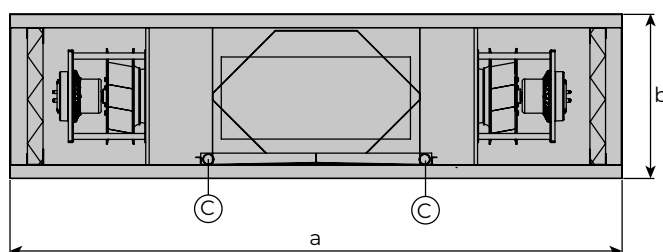
Ceny na zapytanie.

Wymiary standardowego urządzenia*

Typ	a	b	d	e	f	g	h
500F	1251	400	830	415	100	318	335
1000F	1500	400	1190	595	100	318	515
1500F	1500	400	1590	795	100	318	715
2000F	1826	490	1650	825	100	408	745
3000F	1826	490	2200	1100	100	408	1020

C = Odprowadzenie kondensatu

* Urządzenia niestandardowe dostępne na zapytanie



Informacje techniczne

Typ		500F	1000F	1500F	2000F	3000F
Wydatek powietrza nominalny	m ³ /h	500	1000	1500	2000	2500
Wydatek powietrza (zakres)	m ³ /h	150 - 650	300 - 1100	450 - 1650	600 - 2200	900 - 3300
Spręż	Pa	200	250	300	300	300
Poziom głośności @ 1m	dB(A)	52	55	57	59	57
Napięcie	V	230	230	230	230	230
Moc	W	2 x 160	2 x 240	2 x 420	2 x 520	2 x 760
Waga	kg	171	242	292	361	468



AIRSTREAM AHU

Centrala wentylacyjno-grzewczo-klimatyzacyjna

Centrala sekcyjna spełniająca funkcje: wentylacji, ogrzewania, chłodzenia, rekuperacji, nawilżania. Przepływ powietrza do 150 000 m³/h. Podwójna izolacja.



Więcej informacji, pliki do pobrania i filmy, znajdziesz na naszej stronie internetowej w zakładce poświęconej AIRSTREAM AHU



Właściwości urządzenia

- Przepływ powietrza do 150 000 m³/h
- Korzystne w zakupie i eksploatacji
- Możliwość wbudowania energooszczędnych modułów gazowych (G+)
- Modułowa konstrukcja
- Łatwość konserwacji i montażu
- Długi okres eksploatacji
- Elastyczne i uniwersalne
- Sprawdzona konstrukcja
- Możliwość indywidualnych rozwiązań w zakresie materiałów konstrukcyjnych
- Kompletne systemy sterowania
- Niska waga

System central sekcyjnych

Mark Airstream AHU to typoszereg central sekcyjnych dopasowanych do specyficznych potrzeb użytkownika i mających wiele zastosowań.

W zależności od potrzeb, urządzenia wyposażone są w moduły grzewcze: baterię wodną, moduły bezpośrednio zasilane gazem lub olejem. Oprócz funkcji wentylacyjno-grzewczej centrale spełniają także funkcje odzysku ciepła i chłodzenia.

Centrale są przystosowane do pracy zarówno wewnątrz jak i na zewnątrz pomieszczeń. Obudowa central sekcyjnych wykonana jest z aluminium odporne na wodę morską (AlMg3) Korzyścią z takiego rozwiązania jest niższa masa i wyższa trwałość.

Centrale wentylacyjne Mark są urządzeniami zaawansowanymi technologicznie i mogą być dostosowane do potrzeb indywidualnych klienta.

Właściwości mechaniczne obudowy zostały przetestowane zgodnie z EN 1886:

- Sztywność: Klasa D3
- Szczelność: Klasa L2
- Przewodność cieplna: Klasa T4
- Mostki termiczne: Klasa TB4

Wentylatory centrali wyposażone są w energooszczędne silniki wykonane zgodnie z najnowszą technologią. Zalety technologii EC. Zalety silników:

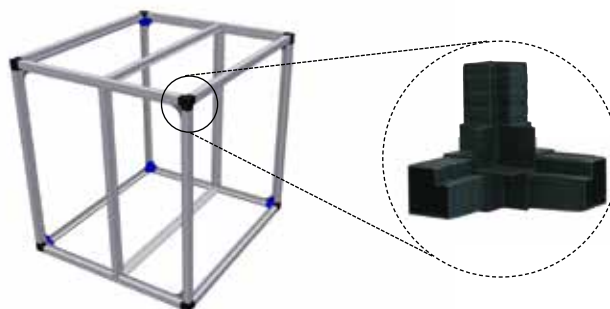
- Najwyższa sprawność przy sterowaniu prędkością
- Do 50% oszczędności energii przy częściowym obciążeniu
- Niemal kompletna możliwość sterowania liniowego
- Długowieczność
- Niski poziom hałasu
- Wbudowane elektroniczne zabezpieczenie przed przegrzaniem

Wymiary

Typ central AHU	Maksymalny przepływ powietrza	Wymiary (szerokość x wysokość)
Airstream AHU 15 – 15	10 000 m ³ /h	975 x 975
Airstream AHU 15 – 20	14 150 m ³ /h	975 x 1280
Airstream AHU 20 – 20	19 150 m ³ /h	1280 x 1280
Airstream AHU 25 – 20	23 350 m ³ /h	1530 x 1280
Airstream AHU 30 – 20	29 150 m ³ /h	1890 x 1280
Airstream AHU 35 – 25	40 000 m ³ /h	2195 x 1530
Airstream AHU 35 – 35	60 000 m ³ /h	2195 x 2195
Airstream AHU 40 – 35	69 500 m ³ /h	2508 x 2195
Airstream AHU 50 – 50	150 000 m ³ /h	3120 x 3120
Projekty na zapytanie	> 150 000 m ³ /h	

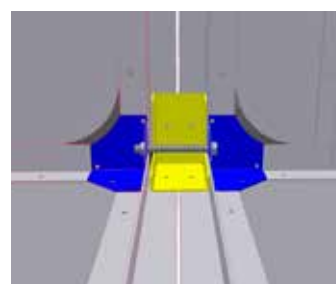
Konstrukcja

- Urządzenie o konstrukcji modułowej.
- Konstrukcja ramowa z zamkniętych aluminiowych profili rurowych.
- Poszczególne moduły obudów są montowane na różne sposoby, w rzędzie - (jeden za drugim) albo jeden nad drugim.
- Profile nośne są połączone ze sobą za pomocą plastikowych łączników kątowych, tworząc stabilną konstrukcję ramy.



Modułowa konstrukcja

- Sąsiadujące ze sobą sekcje central można szybko i łatwo zmontować dzięki przemyślanemu systemowi.
- Niemal zawsze moduły są dostarczane wstępnie zmontowane.
- Poszczególne moduły są dopasowane do siebie, dlatego są szczelne.
- Aluminiowe panele z podwójnymi ściankami są montowane w ramie w sposób zapewniający szczelność.
- Sekcja centrująca w narożniku modułu zapewnia prawidłowy montaż kolejnego modułu.



Szczegóły techniczne

Drzwi inspekcyjne są wyposażone w regulowane, bezobsługowe zawiasy (regulowane na wysokość i na boki). Zawiasy lub, jeśli to wymagane, zaczepy paneli, są montowane na zewnątrz centrali. Zapobiega to tworzeniu się zanieczyszczeń we wnętrzu urządzenia.

Drzwi inspekcyjne centrali są wyposażone w zamki sprężynowe. Szczelność drzwi względem obudowy jest zapewniona dzięki specjalnemu profilowi gumowemu.



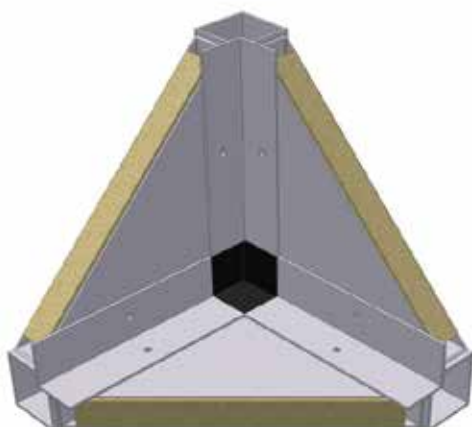
Izolacja dźwiękowa i termiczna

Redukcja hałasu stanowi istotny czynnik do uwzględnienia podczas projektowania centrali wentylacyjno-grzewczo-klimatyzacyjnej. W związku z tym, zdecydowaliśmy się używać izolowanego panelu o odporności wody morskiej wyposażonego w izolację z wełny mineralnej o grubości 25 lub 40 mm. Zapewnia to również doskonałą izolację termiczną.

Dużo uwagi poświęcono gładkiemu wykończeniu wnętrza urządzenia, co ułatwia jego czyszczenie. Izolacja akustyczna: patrz tabela.

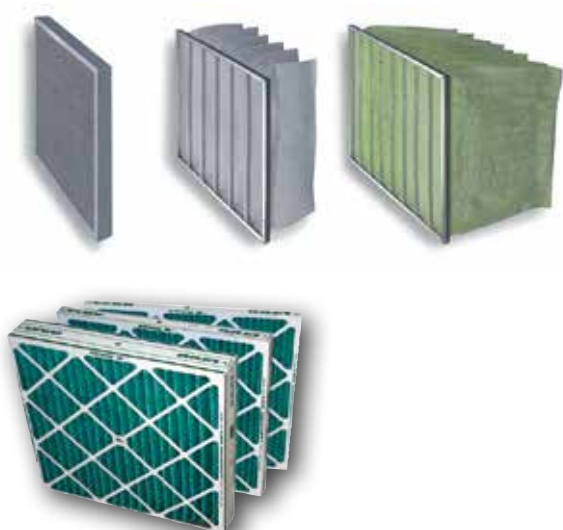
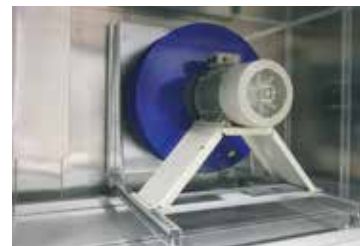
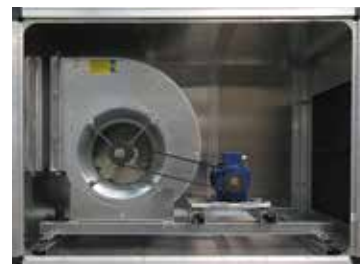
Izolacja powietrzna/tłumienie

Częstotliwość (Hz)	125	250	500	1000	2000	4000	8000
Izolacji powietrznej/ tłumienia (dB)	18	17	22	26	29	28	24



Optymalna moc wentylatora

- Sercem centrali wentylacyjnej jest wentylator.
- Mark dobiera najbardziej odpowiedni wentylator do wymaganego zastosowania.
- W zależności od zastosowania możliwe jest użycie wentylatora z łopatkami zakrzywionymi do przodu lub do tyłu lub wentylatora ze swobodnym przepływem powietrza.
- Wentylator i silnik są umieszczone na ramie. Rama jest posadowiona w obudowie na amortyzatorach.
- Możliwe jest monitorowanie przepływu powietrza typu „delta P”.



Sekcja filtrów

Aby zapewnić właściwą jakość powietrza, firma Mark oferuje szeroki wybór filtrów. Zwraca się przy tym należytą uwagę na uszczelnienie ram i samych filtrów. Filtry powinny się wymieniać od środka, od strony powietrza zanieczyszczonego.

Dostępne są następujące opcje filtrów:

- filtr panelowy
- filtr workowy krótki,
- filtr workowy długi,
- filtr wysokotemperaturowy.

Filtry specjalne są dostępne na zamówienie. Możliwe jest monitorowanie stopnia zabrudzenia filtrów (delta P)

Sekcje ogrzewania

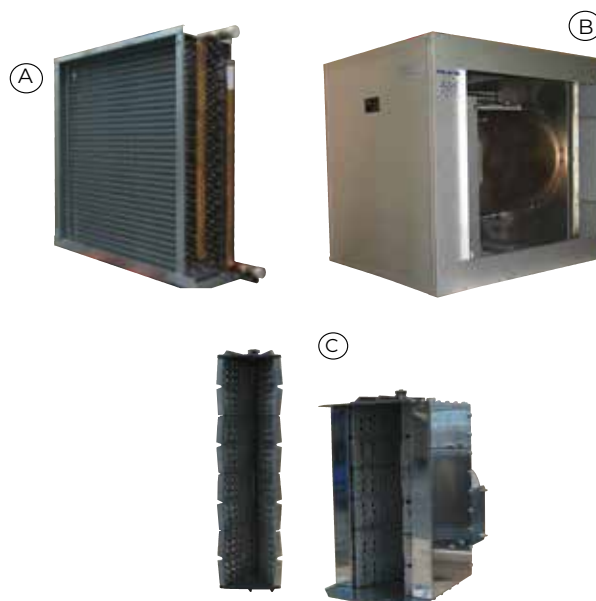
Centrale AHU można wyposażyć w różne moduły grzewcze:

- A Bateria wodna
- B Moduł gazowy kondensacyjny (modulacja 5:1, sprawność 106 %)
- C Moduł gazowy z palnikiem typu MAKE-UP AIR, możliwy do zastosowania tylko przy kontrolowanym wyciągu powietrza wlotowego. (modulacja 20:1)

Zalety:

Moduły grzewcze zasilane bezpośrednio gazem:

- Brak pośredniego źródła ciepła
- Brak strat ciepła przy zatrzymaniu układu
- Szeroki zakres mocy grzewczej
- Wysoka sprawność
- Precyzyjne sterowanie temperaturą nawiewu i pomieszczeniową
- Centrala AHU może być dostarczona w postaci od razu przygotowanej do uruchomienia tzw. plug & play

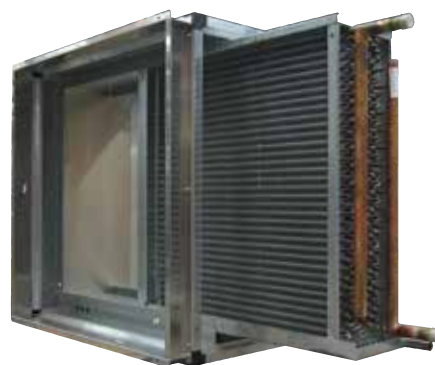


Baterie wodne

Bateria zasilana wodą grzewczą jest standardowo wykonana z miedzi i aluminium. Połączenia wymiennika ciepła mogą być montowane wewnątrz lub na zewnątrz.

Opcje:

- Galwanizowanie zanurzeniowe na gorąco
- Powłoka antykorozyjna
- Para, olej termiczny
- Zabezpieczenie przeciwzamrazaniowe



Moduł gazowy kondensacyjny z palnikiem modułowym

- Duży zakres modulacji palnika
- Sprawność 106 %
- Zamknięta komora spalania
- Elektroniczny zapłon palnika głównego
- Moduł przystosowany jest do montażu w dowolnych centralach wentylacyjno-grzewczych.



Typ		15	25	35	40	60	80	100	135	150	200	300	400	540	600	800
Moc (wartość wyższa)	kW	16,1	27,2	38,8	44,4	66,7	88,9	110,6	149,9	166,7	216,7	331,8	433,4	599,6	650,1	866,8
Moc nominalna	kW	13,6	23,0	33,4	38,4	56,2	75,6	96,6	128,9	141,0	185,7	279,9	371,4	515,6	557,1	742,8
Moc min. (wartość wyższa)	kW	4,6	6,8	9,6	9,6	13,9	24,5	10,8	21,1	36,6	41,6	32,4	83,2	84,4	124,8	166,4
Moc nominalna min.	kW	4,3	6,6	9,2	9,2	13,5	23,8	10,6	20,6	35,3	40,6	31,8	81,2	82,4	121,8	162,4
Sprawność przy obciążeniu 100%	%	94,1	93,9	95,7	94,8	94,2	94,3	94,2	95,1	94,8	93,6	94,8	93,6	95,1	94,8	93,6
Sprawność przy obciążeniu minimalnym	%	104,4	106,1	107,3	107,3	107,4	106,2	106,3	107,9	107,0	107,3	107,0	107,3	107,9	107,0	107,3
Zakres modulacji palnika	+/-	3:1	4:1	4:1	5:1	5:1	7:1	6:1	7:1	4:1	5:1	4:1	5:1	7:1	4:1	5:1
Minimalny przepływ powietrza	m ³ /h	1250	2000	3760	3760	5640	7520	9400	13500	14200	17500	**	**	**	**	**
Maksymalny przepływ powietrza*	m ³ /h	4100	4100	7200	7200	8640	13680	16200	20880	20880	24500	**	**	**	**	**

* Większy przepływ powietrza przy zastosowaniu by-pass.

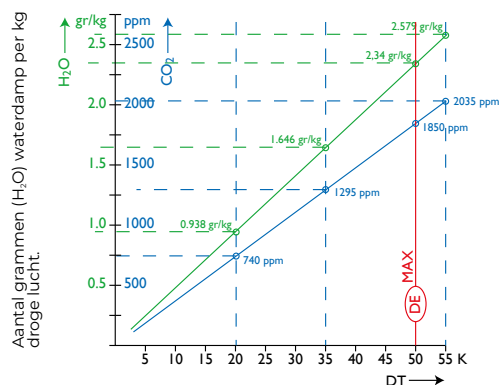
** Na zapytanie

Moduł gazowy z palnikiem typu MAKE-UP AIR

Moduły gazowe z palnikiem typu Make-up air bezpośrednio zasilane gazem lub olejem są wbudowane w centrale wentylacyjne. Ten rodzaj modułu jest odpowiedni tylko przy kontrolowanym rozprowadzeniu ogrzanego powietrza.

Sterowanie:
modulacja 20:1.

CO ≤ 5 ppm
NO ≤ 1 ppm
NO_x ≤ 1 ppm



ΔT w funkcji dodanego CO₂ w ppm.

1 m³ powietrza w 15 °C = 1.20 kg.

TYP MONO		55	110	165	220	275	330	385	440	495	550	660	770
Moc nominalna	kW	71	142	213	284	356	427	498	569	640	712	854	996
Obciążenie nominalne	kW	64	128	192	256	320	384	448	512	576	640	768	896
Minimalne obciążenie (niższa wartość)	kW	3,2	6,4	9,6	12,8	16,0	19,2	22,4	25,6	28,8	32,0	37,4	44,8
Minimalny przepływ powietrza	m ³ /h	3500	7020	10450	14130	17510	20800	24350	27820	31210	39730	41680	48700
Maksymalny przepływ powietrza*	m ³ /h	9600	19200	28800	38400	48000	57600	67200	69500	69500	69500	69500	69500



Komora mieszania

Centrale Mark AHU można wyposażyć w komorę mieszania. Moduł ten jest montowany między sekcją wywiewną a sekcją wlotu powietrza recykulacyjnego i świeżego. Komora mieszania jest wyposażona w komplet przepustnic połączonych ze sobą i sterowanych za pomocą siłowników.

Opcje sterowania, siłowniki:

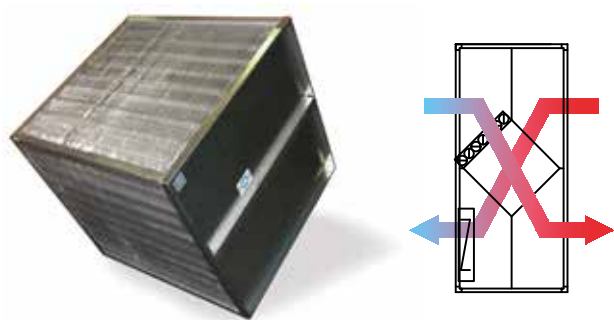
- Modulowane lub otwórz/zamknij
- 24V lub 230V



Odzysk ciepła

Odzyskiwanie ciepła pozwala redukować koszty i chronić środowisko naturalne. Ciepło można odzyskiwać stosując następujące układy:

Płytowy krzyżowy wymiennik ciepła



Zalety:

- Trwałość, brak ruchomych części mechanicznych
- Niezawodność
- Łatwy montaż
- Osobne strumienie powietrza
- Możliwy przepływ powietrza przez by-pass
- Możliwość zastosowania przepustnicy recyrkulacyjnej
- Bardzo ekonomiczne rozwiązanie do odzyskiwania ciepła
- Sprawność > 50%

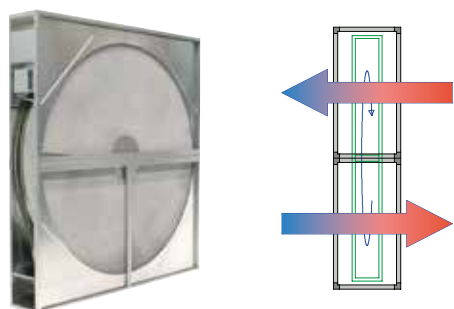
Wymiennik glikolowy



Zalety:

- Możliwość przestrzennego rozdzielania powietrza świeżego i recyrkulacyjnego
- Łatwy montaż
- Możliwość montażu w istniejących urządzeniach
- Możliwość stosowania przy wyższych temperaturach, duży wybór wymienników ciepła (Cu/Al lub ze stali galwanizowanej)
- sprawność do ok. 50%

Wymiennik obrotowy



Zalety:

- Niski spadek ciśnienia
- Kompaktowa konstrukcja
- Duża moc wymiany ciepła
- Możliwość ponownego wykorzystania ciepła utajonego
- Możliwość ponownego wykorzystania dostępnej wilgotności
- Możliwość wyboru sprawności w zakresie od 60 do 90%

Chłodzenie

Chłodzenie bezpośrednie (powietrza), „układ DX”
Chłodzenie pośrednie (wodne), układ typu „chiller”
Chłodzenie adiabaticzne, typu „soft cool” (opcja)

Chłodzenie pośrednie



Woda jest chłodzona w układzie chłodniczym. Zimna woda jest pompowana do baterii w centrali. Powoduje to schłodzenie przepływającego powietrza.

Zalety:

- Układ chłodzenia jest montowany osobno względem klimatyzatora.
- Niski koszt inwestycji
- Łatwy montaż
- Niski koszt eksploatacji
- Dobra sprawność chłodzenia
- Znakomite osuszanie powietrza
- Możliwość sterowania ilością zimnej wody przesyłanej do baterii chłodzonej powietrzem.
- Układ chłodzenia zapewnia stałą temperaturę wody.
- Duże możliwości regulacji
- Gwarantowana wydajność chłodzenia.

Chłodzenie bezpośrednie



Strumień powietrza jest chłodzony bezpośrednio, nawilżacz umieszczony jest bezpośrednio w strumieniu chłodzonego powietrza.

Zalety:

- Niski koszt inwestycji
- Łatwy montaż
- Niski koszt eksploatacji
- Brak problemów związanych z wodą (ryzyko zamarznięcia, stężenie glikolu, korozja)
- Dobra sprawność chłodzenia
- Znakomite nawilżanie powietrza



CALFLO

Centrala nawiewna z palnikiem modułowym, bezpośrednio zasilana gazem

Centrala nawiewna z palnikiem modułowym umieszczonym bezpośrednio na drodze przepływu powietrza. Moc urządzenia wynosi od 64 do 896 kW.



Więcej informacji, pliki do pobrania i filmy, znajdziesz na naszej stronie internetowej w zakładce poświęconej CALFLO



Maksymalna wydajność przy dużej ilości powietrza

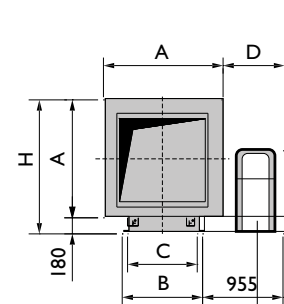
Mark CALFLO to system ogrzewania bezpośredniego. Oznacza to, że palnik (i płomień) znajdują się bezpośrednio na drodze przepływu powietrza, co zapewnia maksymalną wydajność. Gazy spalinowe są na tyle czyste, że można je wdmuchiwać do wnętrza budynku. Urządzenie CALFLO nadaje się do pomieszczeń wymagających intensywnej wentylacji. Urządzenie jest wyposażone w palnik modulowany wykonany ze stali nierdzewnej oraz obudowę aluminiową odporną na działanie wody morskiej.

Możliwe zastosowania to stalownie, spawalnie i przemysł przetwórczy.

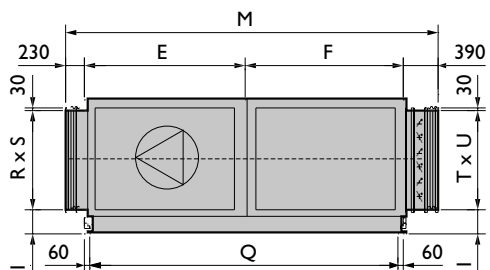
Właściwości urządzenia

- Liniowe lub modułowe palniki ze stali nierdzewnej
- Obudowa aluminiowa ALMg3, odporna na działanie wody morskiej (pojedyncza lub podwójna)
- Niska masa
- Dostępne w wersji: zewnętrznej i wewnętrznej
- Duży przepływ powietrza
- Duży zakres regulacji dzięki zastosowaniu palnika modulowanego (20:1)
- Długi okres eksploatacji
- Rozbudowane opcje konfigurowania
- Niezawodność
- Filtry HT (opcjonalnie)

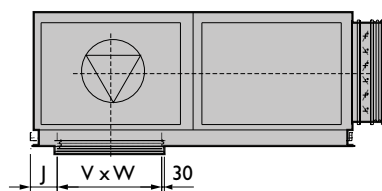
Wymiary



Platforma serwisowa

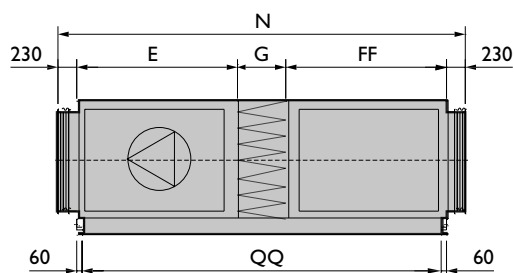


1

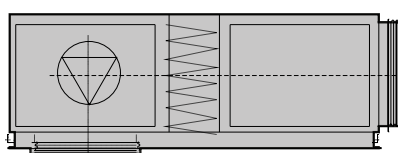


2

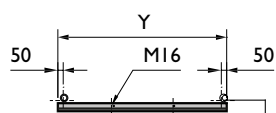
1-4: Wersja wewnętrzna
5&6: Wersja zewnętrzna



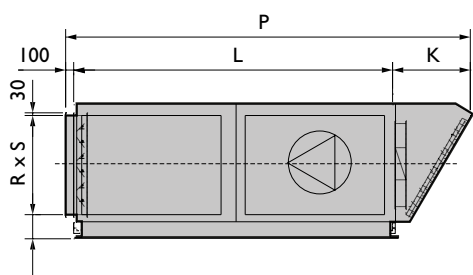
3



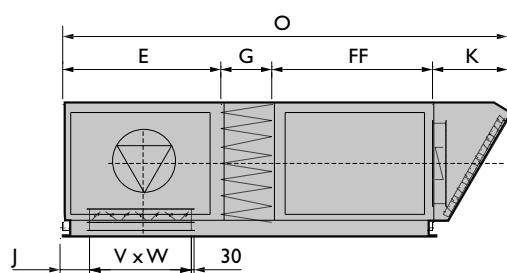
4



Haki do podnoszenia



5



6

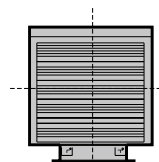


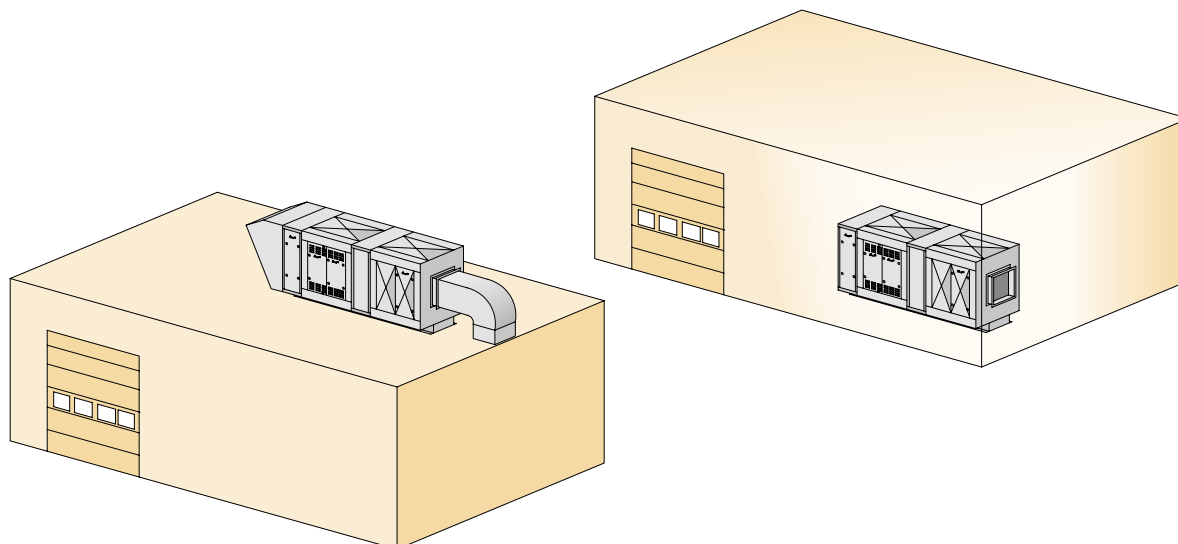
Tabela dotyczy poprzedniej strony

Typ	A	B	C	D	E	F	FF	G	H	I	J	K	L	M	N	O	P	Q	QQ	RxS	TxU	VxW	Y
55CK55	1090	870	750	845	1090	1090	1680	590	1270	295	160	745	2180	2800	3820	4105	3025	2040	3220	860x820	1025x1020	820x530	1400
55CK35	1090	870	750	845	1090	1090	1680	590	1270	295	160	745	2180	2800	3820	4105	3025	2040	3220	860x820	1025x1020	820x530	1400
110CK55	1090	870	750	845	1090	1090	1680	590	1270	295	160	745	2180	2800	3820	4105	3025	2040	3220	860x820	1025x1020	820x530	1400
110CK35	1090	870	750	845	1090	1090	1680	590	1270	295	160	745	2180	2800	3820	4105	3025	2040	3220	860x820	1025x1020	820x530	1400
165CK55	1404	960	840	733	1900	1900	1900	600	1584	287	340	915	3800	4420	4860	5315	4815	3680	4280	1190x1220	1190x1220	1220x695	2000
165CK35	1404	960	840	733	1900	1900	1900	600	1584	287	340	915	3800	4420	4860	5315	4815	3680	4280	1190x1220	1190x1220	1220x695	2000
220CK55	1404	960	840	733	1900	1900	1900	600	1584	287	340	915	3800	4420	4860	5315	4815	3680	4280	1190x1220	1190x1220	1220x695	2000
220CK35	1404	960	840	733	1900	1900	1900	600	1584	287	340	915	3800	4420	4860	5315	4815	3680	4280	1190x1220	1190x1220	1220x695	2000
275CK55	1404	960	840	733	1900	1900	1900	600	1584	287	340	915	3800	4420	4860	5315	4815	3680	4280	1190x1220	1190x1220	1220x695	2000
275CK35	1804	1370	1250	738	1900	1900	1900	600	1984	405	240	1165	3800	4420	4860	5565	5065	3680	4280	1355x1420	1685x1620	1420x1025	2400
330CK55	1804	1370	1250	738	1900	1900	1900	600	1984	405	240	1165	3800	4420	4860	5565	5065	3680	4280	1355x1420	1685x1620	1420x1025	2400
330CK35	1804	1370	1250	738	1900	1900	1900	600	1984	405	240	1165	3800	4420	4860	5565	5065	3680	4280	1355x1420	1685x1620	1420x1025	2400
385CK55	1804	1370	1250	738	1900	1900	1900	600	1984	405	240	1165	3800	4420	4860	5565	5065	3680	4280	1355x1420	1685x1620	1420x1025	2400
385CK35	1804	1370	1250	738	1900	1900	1900	600	1984	405	240	1165	3800	4420	4860	5565	5065	3680	4280	1355x1420	1685x1620	1420x1025	2400
440CK55	1804	1370	1250	738	1900	1900	1900	600	1984	405	240	1165	3800	4420	4860	5565	5065	3680	4280	1355x1420	1685x1620	1420x1025	2400
495CK55	1804	1370	1250	738	1900	1900	1900	600	1984	405	240	1165	3800	4420	4860	5565	5065	3680	4280	1355x1420	1685x1620	1420x1025	2400
440CK35	2204	1810	1690	758	2200	2200	2200	600	2384	357	190	1280	4400	5020	5460	6280	5780	4280	4880	1850x1820	2015x2020	1820x1355	2800
495CK35	2204	1810	1690	758	2200	2200	2200	600	2384	357	190	1280	4400	5020	5460	6280	5780	4280	4880	1850x1820	2015x2020	1820x1355	2800
550CK55	2204	1810	1690	758	2200	2200	2200	600	2384	357	190	1280	4400	5020	5460	6280	5780	4280	4880	1850x1820	2015x2020	1820x1355	2800
550CK35	2204	1810	1690	758	2200	2200	2200	600	2384	357	190	1280	4400	5020	5460	6280	5780	4280	4880	1850x1820	2015x2020	1820x1355	2800
660CK55	2204	1810	1690	758	2200	2200	2200	600	2384	357	190	1280	4400	5020	5460	6280	5780	4280	4880	1850x1820	2015x2020	1820x1355	2800
660CK35	2204	1810	1690	758	2200	2200	2200	600	2384	357	190	1280	4400	5020	5460	6280	5780	4280	4880	1850x1820	2015x2020	1820x1355	2800
770CK55	2204	1810	1690	758	2200	2200	2200	600	2384	357	190	1280	4400	5020	5460	6280	5780	4280	4880	1850x1820	2015x2020	1820x1355	2800
770CK35	2204	1810	1690	758	2200	2200	2200	600	2384	357	190	1280	4400	5020	5460	6280	5780	4280	4880	1850x1820	2015x2020	1820x1355	2800

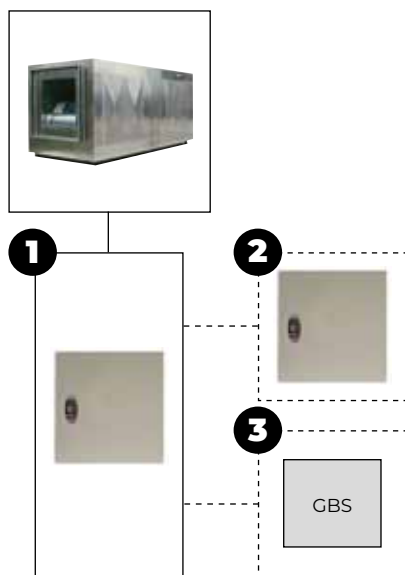
Dane techniczne

Typ		55	110	165	220	275	330	385	440	495	550	660	770
Obciążenie nominalne	kW	71	142	213	284	356	427	498	569	640	712	854	996
Moc nominalna	kW	64	128	192	256	320	384	448	512	576	640	768	896
Minimalne obciążenie	kW	3,2	6,4	9,6	12,8	16,0	19,2	22,4	25,6	28,8	32,0	38,4	44,8
Zakres modulacji palnika		20:1	20:1	20:1	20:1	20:1	20:1	20:1	20:1	20:1	20:1	20:1	20:1
Zużycie gazu G25 (15 °C)	m³/h	7,9	15,8	23,6	31,5	39,4	47,3	55,1	63,0	70,9	78,8	94,5	110,3
Zużycie gazu GZ50 (15 °C)	m³/h	6,8	13,5	20,3	27,1	33,9	40,6	47,4	54,2	60,9	67,7	81,3	94,8
Zużycie gazu G31 (15 °C)	kg/h	5,0	9,9	14,9	19,9	24,8	29,8	34,8	39,7	44,7	49,7	59,6	69,5
Zużycie gazu G30 (15 °C)	kg/h	5,1	10,1	15,2	20,2	25,3	30,3	35,4	40,4	45,5	50,5	60,6	70,7
Przepływ powietrza ΔT35K (15°C)	m³/h	5430	10870	16300	21740	27170	32600	38040	43470	48900	54340	65200	76080
Typ wentylatora ΔT35K		355	450	560	560	710	710	710	900	900	900	900	1000
Przepływ powietrza ΔT55K (15 °C)	m³/h	3500	7020	10450	14130	17510	20800	24350	27820	31210	34730	41680	48700
Typ wentylatora ΔT55K		355	450	560	560	710	710	710	710	710	900	900	900

Sugestie dotyczące montażu / lokalizacji



Automatyka



Opcje sterowania

Calflo	+	1		
Calflo włącz/wyłącz lub wysoko/nisko	+	1	+	2
Calflo włącz/wyłącz lub wysoko/nisko	+	1	+	3

- 1 = Szafa sterownicza
 2 = Szafa sterownicza C10 CALFLO włącz/wyłącz
 Szafa sterownicza C12 CALFLO włącz/wyłącz z zegarem
 Szafa sterownicza C20 CALFLO wysoko/nisko
 Szafa sterownicza C22 CALFLO wysoko/nisko z zegarem



MISTRAL MDX

System pompy ciepła VRF powietrze-
powietrze dla budynków kubaturowych

Ogrzewanie i chłodzenie przy jednoczesnej trosce o środowisko z
systemem Mark MDX VRF. Dostępne moce 33 i 56 kW.



Więcej informacji, pliki do pobrania i filmy,
znajdziesz na naszej stronie internetowej w
zakładce poświęconej MISTRAL MDX

Ogrzewanie i chłodzenie przy jednoczesnej trosce o środowisko z Mark MISTRAL MDX



Mark MISTRAL MDX to system VRF opracowany specjalnie w celu energooszczędnego ogrzewania i chłodzenia dużych przestrzeni. Połączenie pompy ciepła powietrze-powietrze (aplikacja zewnętrzna) z kompaktową nagrzewnicą/chłodnicą powietrza (aplikacja wewnętrzna) zapewnia doskonałą wydajność. Dzięki rozbudowanym możliwościom nastawczym instalację można w pełni dostosować do sposobu użytkowania budynku oraz preferencji użytkowników.

Dzięki dostępności rur o znacznych długościach (90m MDX 33/170m MDX 56) oraz szerokiemu zakresowi temperatur, MISTRAL MDX posiada wiele możliwości zastosowania. Nadaje się do ogrzewania i chłodzenia garaży, magazynów, warsztatów, centrów dystrybucyjnych i salonów sprzedaży.

Właściwości urządzenia

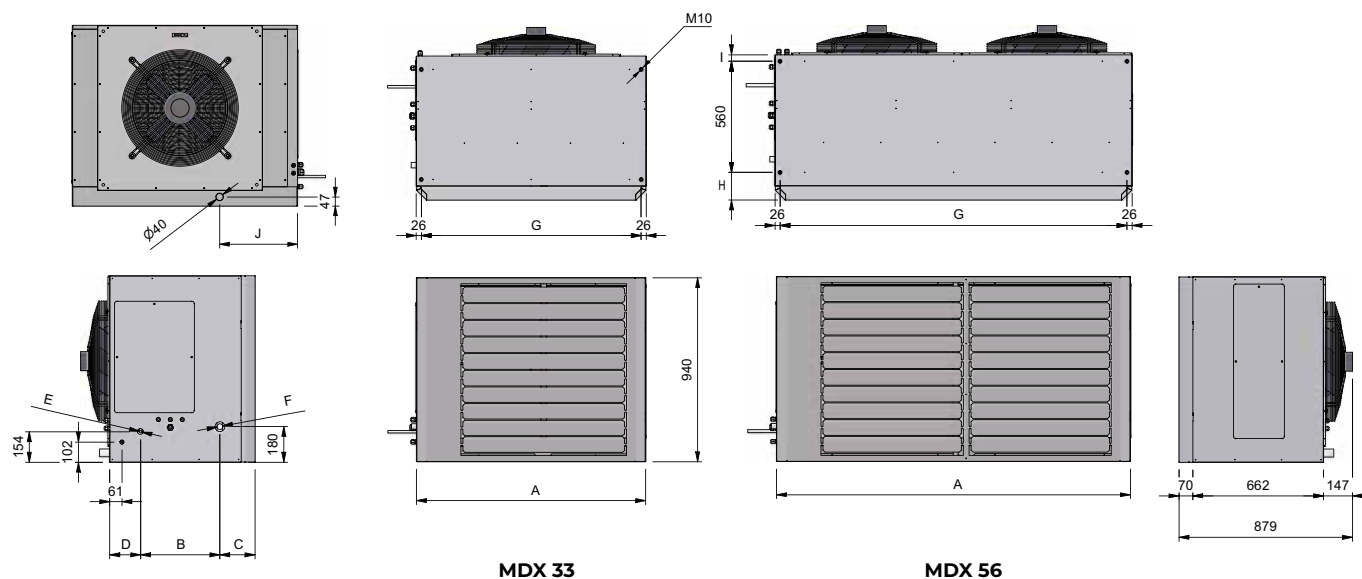
- Dostępne opcje mocy od 33 kW do 56 kW
- System pompy ciepła VRF powietrze-powietrze
- Chłodzenie i ogrzewanie
- Szeroki zakres temperatur
- Urządzenie w aplikacji wewnętrznej wyposażone w wentylator EC
- Sprawność energetyczna
- Długość rury: (90m MDX 33/170m MDX 56)
- Czynnik chłodniczy: R410a
- Opcja: zintegrowana pompka kondensatu

Zakres temperatur pomieszczeniowych (aplikacja wewnętrzna):

- Chłodzenie: +17°C - +43°C
- Ogrzewanie: +7°C - +25°C



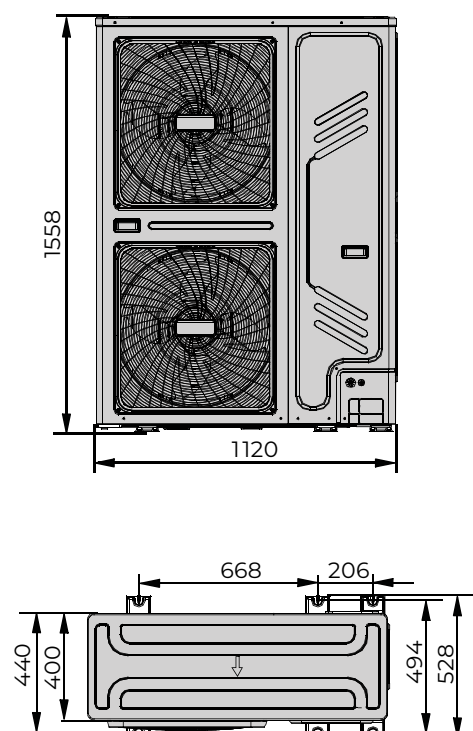
Wymiary - jednostki wewnętrzna



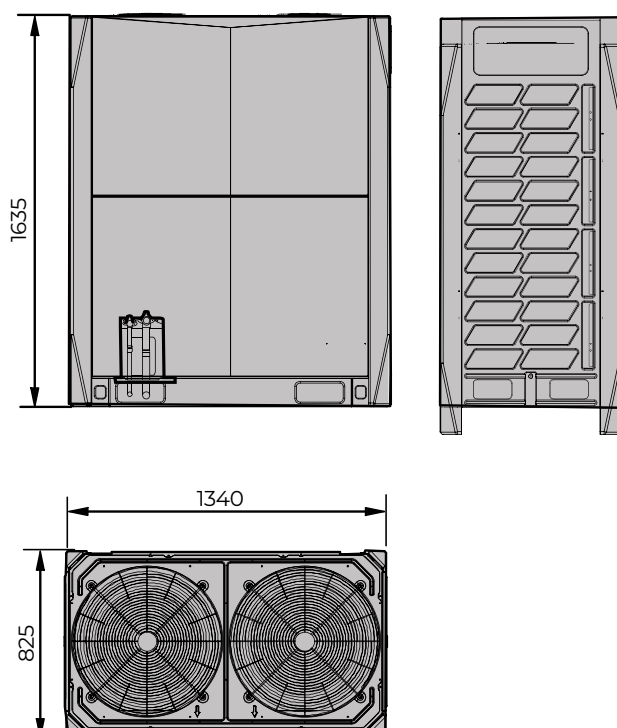
TYPE	A	B	C	D	E	F	G	H	I	J	K
MDX 33	1170	399	178	156	28	1/2"	1118	105	68	404	47
MDX 56	1800	373	206	154	28	5/8"	1748	140	33	389	47

Wymiary - jednostki zewnętrznej

MDX 33



MDX 56



Techniczny informacji

Typ		MDX 33	MDX 56
Power	HP	12	20
Moc nominalna ²	kW	37,5	63,0
Pobór mocy ²	kW	9,08	19,21
Moc nominalna ³	kW	30,7	51,6
Pobór mocy ³	kW	10,79	22,83
SCOP		3,96	4,31
Moc nominalna ¹	kW	33,5	56
Pobór mocy ¹	kW	15,3	32,2
EER ¹		2,19	1,74
Dane elektryczne			
Zasilanie	Ph/V/Hz	3/380-415/50	3/380-415/50
Natężenie nominalna	A	19,6	35
Natężenie maksymalne	A	26,4	45,9
Wartość ubezpieczenia	A	32	50
Właściwości czynnika chłodniczego			
Czynnik chłodniczy		R410A	R410A
Zawartość czynnika chłodniczego ⁴	kg	8	17 ⁵
DC Inverter compressor	no. / tip	1 / Rotary DC Inverter	2 / Scroll DC Inverter
Połączenia rur	Ciecz	Ø inch	1/2"
	Gaz	Ø mm	28
Dystans jednostka wewnętrzna i zewnętrzna	min	m	2
	maks	m	90
Maksymalna różnica wysokości	m	40	90
Dane techniczne jednostki zewnętrznej			
Wymiary (WxHxD)	mm	1120x1558x528	1340x1635x825
Masa netto	kg	157	344
Poziom ciśnienia akustycznego (5 m)	maks	dB(A)	47
Przepływ powietrza	maks	m ³ /h	11300
Limity pracy (outside temperature)	Chłodzenie	°C	-5 ~ +48
	Ogrzewanie	°C	-20 ~ +24
Dane techniczne jednostki wewnętrznej			
Masa	kg	112	160
Przepływ powietrza	maks	m ³ /h	6600
Poziom ciśnienia akustycznego (5 m) @ przepływ powietrza maks		dB(A)	53
Zasięg wyrzutu powietrza	m	19	22
Połączenia rur	Ciecz	Ø mm (inch)	12,7 (1/2")
	Gaz	Ø mm	28
Zasilanie	Ph/V/(Hz)kW	1/230/(50)0,24	1/230/(50)0,48
Zakres temperatur	Chłodzenie	°C	+17 ~ +43
	Ogrzewanie	°C	+7 ~ +25

¹ Temperatura powietrza w pomieszczeniu 27°C DB, 19°C WB; temperatura powietrza zewnętrznego 35°C DB; równoważna długość przewodów doprowadzających czynnik chłodniczy to 7,5 m przy zerowej różnicy poziomów.

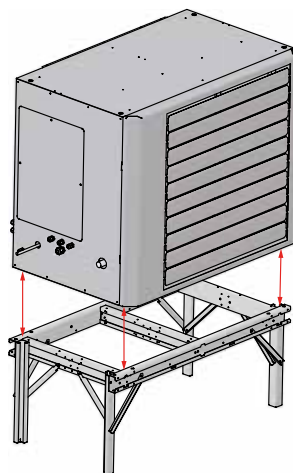
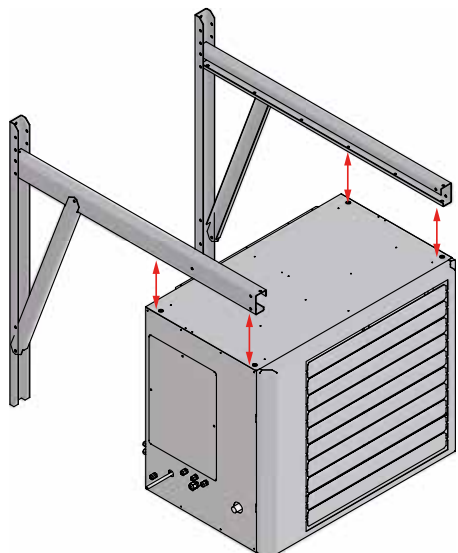
² Temperatura powietrza w pomieszczeniu 20°C DB, 19°C WB; temperatura powietrza zewnętrznego 7°C DB, 6°C WB; równoważna długość przewodów doprowadzających czynnik chłodniczy to 7,5 m przy zerowej różnicy poziomów.

³ Temperatura powietrza w pomieszczeniu 16°C DB, 19°C WB; temperatura powietrza zewnętrznego -19,8°C DB, -20°C WB; równoważna długość przewodów doprowadzających czynnik chłodniczy to 7,5 m przy zerowej różnicy poziomów.

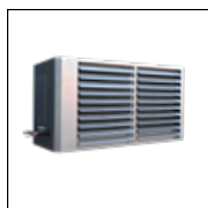
⁴ Z wył. Przewodu do uzupełniania płynu

⁵ Uzupełnienie 5,2 kg na miejscu, z wyłączeniem przewodu do uzupełniania płynu.

Sugestie dotyczące montażu / lokalizacji



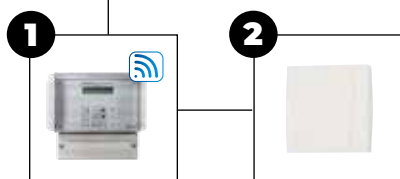
Automatyka



Opcje sterowania

Mistral MDX + **1** + **2**

Opisy i kody katalogowe poszczególnych pozycji znajdziesz w cenniku



Ceny katalogowe Mark MISTRAL MDX



URZĄDZENIE - MISTRAL MDX SYSTEM POMPY CIEPŁA VRF

Kod	Opis	Cena
5992703	Mistral MDX 33 kW (aplikacja wewnętrzna + zewnętrzna, z wył. pompa kondensatu)	€ 19728
5992705	Mistral MDX 56 kW (aplikacja wewnętrzna + zewnętrzna, z wył. pompa kondensatu)	€ 34122
5992713	Mistral MDX 33 kW (aplikacja wewnętrzna + zewnętrzna, w tym pompa kondensatu)	€ 20148
5992715	Mistral MDX 56 kW (aplikacja wewnętrzna + zewnętrzna, w tym pompa kondensatu)	€ 34542

AKCESORIA - AUTOMATYKA

Kod	Opis	Cena
1 0629110	Pintherm Mistral	€ 691
2 0629086	Czujnik pokojowy tylko w połączeniu z urządzeniem 0629110	€ 89
0631144	Wyłącznik serwisowy 80A czarny	€ 545
0631146	Wyłącznik serwisowy 50A czarny	€ 106
0631163	Wyłącznik serwisowy 230V (4 bieguny)	€ 68

AKCESORIA - MONTAŻ

Kod	Opis	Cena
5017595	Konsola montażowa ścienna (2 sztuki)	€ 386
5017597	Rama nośna Bigfoot dla jednostki zewnętrznej Mistral MDX (pompa ciepła)	€ 1255
5016840	Rama nośna dla jednostki wewnętrznej Mistral MDX 33	€ 377
5016841	Rama nośna dla jednostki wewnętrznej Mistral MDX 56	€ 397



POMPY CIEPŁA MARK

Pompy ciepła powietrze-woda

Szeroki wybór pomp ciepła do różnych zastosowań



Więcej informacji, pliki do pobrania i filmy, znajdziesz na naszej stronie internetowej w zakładce poświęconej POMPY CIEPŁA MARK



Właściwości urządzenia

- Rama wykonana z pełnej blachy stalowej ocynkowanej
- 3-fazowa sprężarka spiralna z wbudowanym modułem bezpieczeństwa
- Wentylatory osiowe AC, umożliwiające kondensację przy maksymalnej temperaturze 0 °C.
- Parownik
- Obsługa z przodu
- Mikroprocesor z programem logicznym na wypadek przegrzania
- Obieg chłodniczy wyprodukowany zgodnie z dyrektywą UNI EN 13134
- Przetwornik wysokiego i niskiego ciśnienia, którego wartości można odczytywać na wyświetlaczu
- Obieg wodny z miedzianymi rurami
- Standardowo wyposażona w elementy sterowania i systemy zabezpieczeń
- Czynnik chłodniczy: R410a

Wysokiej jakości pompy ciepła Mark typu powietrze-woda

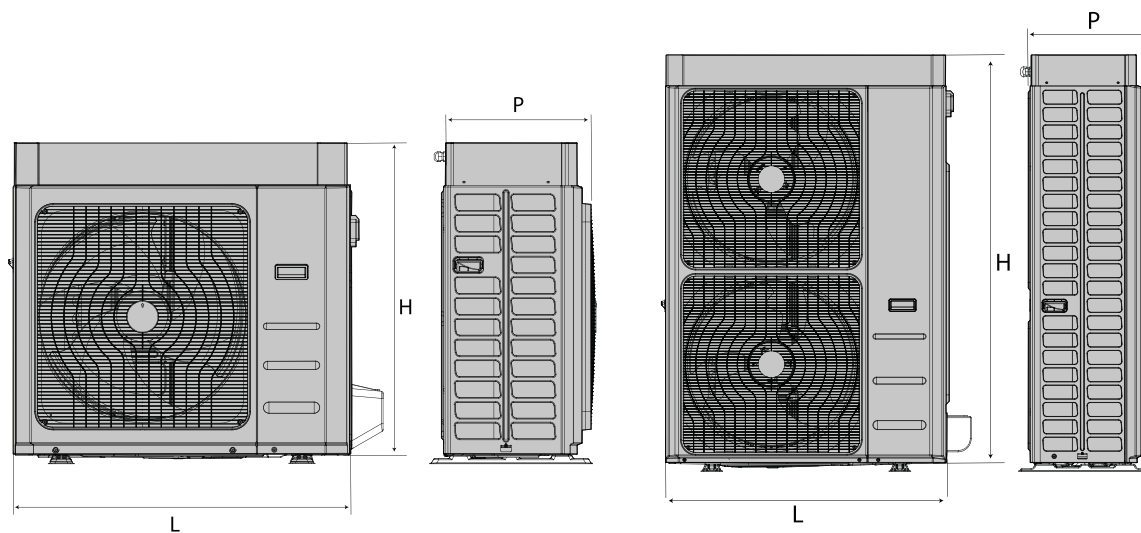
Nowością w naszej ofercie są pompy ciepła powietrze-woda. Urządzenia te są powszechnie stosowane zarówno w celu wymiany starszych jednostek, jak i montażu w nowych instalacjach. Oczywiście można je również stosować w połączeniu z centralą wentylacyjno-grzewczą lub urządzeniem do odzysku ciepła Mark.

Pompy ciepła powietrze-woda firmy Mark są dobierane indywidualnie dla każdego projektu.

Pompy dzielimy na trzy typy:

- i-MV5: Monoblokowa pompa ciepła typu powietrze-woda dla chłodzenia lub ogrzewania.
Zakres mocy: 4-18 kW
- MWAI-A: tylko chłodzenie.
Zakres mocy: 40-85 kW & 106-349 kW
- MWAI-A/H: chłodzona powietrzem pompa ciepła do ogrzewania, lub chłodzenia.
Zakres mocy: 40-85 kW & 109-345 kW
- iMax: chłodzona powietrzem pompa ciepła przeznaczona do chłodzenia, ogrzewania i wody grzewczej.
Zakres mocy: 79,6-102,8 kW

Wymiary i-MV5 (4-18 kW)



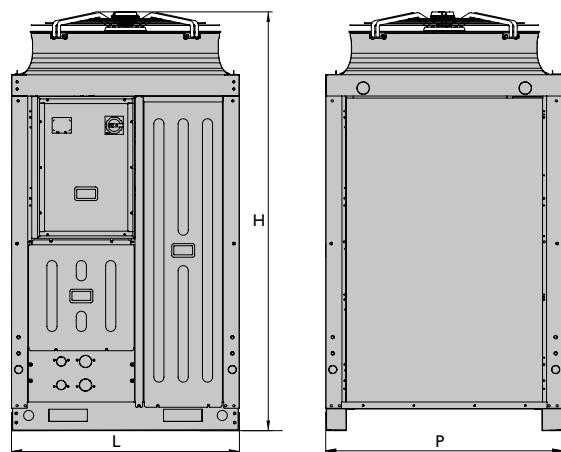
Typ		04	06	08	10	10T	12	12T	14	14T	16	16T	18T
L	mm	924	924	924	1047	1047	1047	1047	1044	1044	1044	1044	1044
P	mm	377	377	377	456	456	456	456	455	455	455	455	455
H	mm	828	828	828	936	936	936	936	1409	1409	1409	1409	1409

Dane techniczne i-MV5 (4-18 kW)

Typ		04	06	08	10	10T	12	12T	14	14T	16	16T	18T						
chłodzenie	Moc chłodnicza ⁽¹⁾	kW	4,23	5,02	6,08	7,53	7,53	8,51	8,51	11,48	11,48	13,8	13,8	15,04					
	Pobór mocy ⁽¹⁾	kW	1,29	1,6	1,99	2,39	2,39	2,79	2,79	3,53	3,53	4,38	4,38	4,88					
	EER ⁽¹⁾	W/W	3,28	3,14	3,05	3,15	3,15	3,05	3,05	3,25	3,25	3,15	3,15	3,08					
	Moc chłodnicza ⁽²⁾	kW	5,51	6,18	7,72	9,5	9,5	11,6	11,6	14,0	14,0	15,8	15,8	17,1					
	Pobór mocy ⁽²⁾	kW	1,10	1,28	1,76	2,15	2,15	2,79	2,79	2,59	2,59	3,15	3,15	3,59					
	EER ⁽²⁾	W/W	5,02	4,82	4,38	4,41	4,41	4,16	4,16	5,40	5,40	5,02	5,02	4,76					
ogrzewanie	SEER ⁽⁵⁾	W/W	4,07	4,12	4,25	4,15	4,15	4,25	4,25	4,62	4,62	4,80	4,80	4,91					
	Przepływ cieczy ⁽¹⁾	L/s	0,20	0,24	0,28	0,36	0,36	0,41	0,41	0,55	0,55	0,66	0,66	0,71					
	Spadek ciśnienia ⁽¹⁾	kPa	80,8	78,8	76,0	68,9	68,9	63,4	63,4	75,0	75,0	62,3	62,3	55,6					
	Moc cieplna ⁽³⁾	kW	4,55	6,08	7,81	10,1	10,1	11,8	11,8	14,1	14,1	16,3	16,3	17,9					
	Pobór mocy ⁽³⁾	kW	0,95	1,35	1,78	2,28	2,28	2,73	2,73	2,91	2,91	3,49	3,49	4,07					
	COP ⁽³⁾	W/W	4,78	4,51	4,38	4,43	4,43	4,32	4,32	4,85	4,85	4,67	4,67	4,40					
	Moc cieplna ⁽⁴⁾	kW	4,47	5,88	7,58	9,76	9,76	11,47	11,47	13,56	13,56	15,77	15,77	17,32					
	Pobór mocy ⁽⁴⁾	kW	1,17	1,66	2,17	2,80	2,80	3,33	3,33	3,55	3,55	4,24	4,24	4,92					
	COP ⁽⁴⁾	W/W	3,82	3,54	3,50	3,48	3,48	3,44	3,44	3,82	3,82	3,72	3,72	3,52					
	SCOP ⁽⁶⁾	W/W	4,52	4,46	4,46	4,53	4,53	4,47	4,47	4,48	4,48	4,49	4,49	4,46					
	Przepływ cieczy ⁽⁴⁾	l/s	0,22	0,28	0,37	0,47	0,47	0,55	0,55	0,65	0,65	0,76	0,76	0,83					
	Ciśnienie wymiennika ciepła ⁽⁴⁾	kPa	80,0	75,8	66,3	55,2	55,2	43,4	43,4	63,6	63,6	48,5	48,5	37,3					
Sprawność energetyczna (temperatura cieczy 35 ° C)		A+++/A++																	
Rodzaj sprężarki		Twin Rotary DC Inverter																	
Liczba sprężarek	n°	1	1	1	1	1	1	1	1	1	1	1	1						
Obiegi chłodnicze	n°	1	1	1	1	1	1	1	1	1	1	1	1						
Zużycie czynnika chłodniczego 1 ⁽⁴⁾	kg	1,5	1,5	1,5	2,5	2,5	2,5	2,5	3,6	3,6	4	4	4						
Połączenia wodne	cal	1"	1"	1"									1"						
Minimalna ilość wody ⁽⁸⁾	L	35	40	40	50	50	60	60	60	60	70	70	70						
Moc akustyczna ⁽⁹⁾	dB(A)	64	64	64	64	64	65	65	68	68	68	68	68						
Ciśnienie akustyczne ⁽¹⁰⁾	dB(A)	49,8	49,8	49,8	49,4	49,4	50,4	50,4	52,7	52,7	52,7	52,7	52,7						
Zasilanie		230V/1/50Hz			400V/3P+N +T/50Hz			230V/1/50Hz			400V/3P+N +T/50Hz			230V/1/50Hz			400V/3P+N +T/50Hz		
Maksymalna moc na wejściu	kW	2,9	3,5	3,9	4,6	4,6	5,1	5,1	6,6	6,6	7,0	7,0	8,3						
Maksymalny prąd na wejściu	A	12,6	15,1	17,0	20,2	6,6	22,1	7,3	28,6	9,5	30,4	10,1	12,0						
Waga brutto	kg	84	84	84	110	110	110	110	134	148	140	154	154						
Waga robocza	kg	72	72	72	96	96	96	96	121	136	126	141	141						

Warunki pracy na stronie 238

Wymiary MWA1-A en MWA1-A/H (40-85 kW)



Typ		0140	0147	0260	027	0285
L	mm	1125	1125	1125	1125	1125
P	mm	1170	1170	1170	1170	1170
H	mm	2040	2040	2070	2070	2070

Dane techniczne MWA1-A (40-85 kW)

Typ		0140	0147	0260	0273	0285
Moc chłodnicza ⁽¹⁾	kW	39,7	46,8	60,8	73,3	86,5
Pobór mocy ⁽¹⁾	kW	12,5	15,1	19,3	24,8	29,3
EER ⁽¹⁾	W/W	3,16	3,11	3,16	2,95	2,96
Moc chłodnicza ⁽¹²⁾	kW	54,4	63,5	81,9	99,4	116,3
Pobór mocy ⁽¹²⁾	kW	14,3	17,0	21,9	28,0	33,3
EER ⁽¹²⁾	W/W	3,80	3,74	3,75	3,55	3,50
SEER ⁽⁵⁾	W/W	3,80	3,80	4,05	3,98	4,14
Moc chłodnicza ⁽¹³⁾	kW	22,7	27,0	36,2	42,9	51,1
Pobór mocy ⁽¹³⁾	kW	11,4	13,5	16,9	22,1	25,7
EER ⁽¹³⁾	W/W	1,99	2,01	2,14	1,94	1,99
Przepływ cieczy ⁽¹¹⁾	L/s	1,90	2,24	2,92	3,51	4,14
Spadek ciśnienia ⁽¹¹⁾	kPa	54,08	51,68	56,79	46,43	50,41
Rodzaj sprężarki		Scroll	Scroll	Scroll	Scroll	Scroll
Liczba sprężarek	n°	1	1	2	2	2
Obiegi chłodnicze	n°	1	1	1	1	1
Zużycie czynnika chłodniczego ⁽⁷⁾	kg	7,8	7,8	12,8	13,4	14,6
Przepływ powietrza nominalny	m ³ /s	4,04/5,32	3,88/5,23	4,15/5,44	4,86/6,01	7,4
Ciśnienie maksymalne moduł hydro kit	bar	6	6	6	6	6
Połączenia wodne	cal	2"	2"	2"	2"	2"
Minimalna ilość wody ⁽⁸⁾	L	330	380	260	380	490
Moc akustyczna ⁽⁹⁾	dB(A)	81	81	82	83	84
Ciśnienie akustyczne ⁽¹⁰⁾	dB(A)	49,3	49,3	50,3	51,3	52,3
Zasilanie		400V/3P+N+T/50Hz				
Maksymalna moc na wejściu	kW	17,0	21,5	28,0	35,0	43,0
Maksymalny prąd na wejściu	A	28,0	38,0	45,0	56,0	71,0
Waga brutto	kg	365	375	470	495	510
Waga robocza	kg	350	360	455	480	495

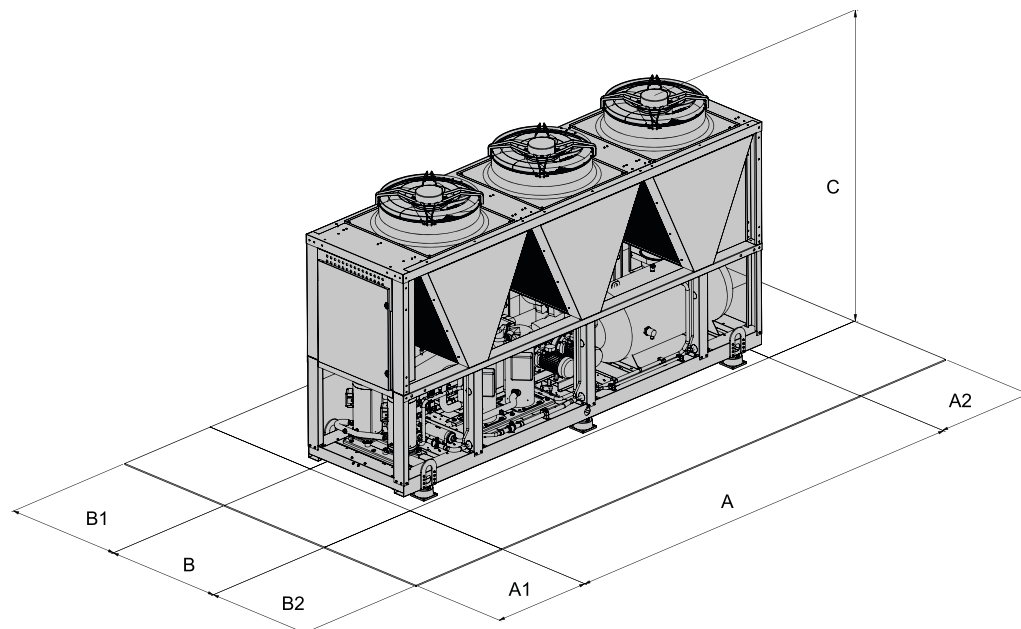
Warunki pracy na stronie 238

Dane techniczne MWA1-A/H (40-85 kW)

Typ		0140	0147	0260	0273	0285	
chłodzenie	Moc chłodnicza ⁽¹⁾	kW	38,6	45,6	58,6	71,2	80,2
	Pobór mocy ⁽¹⁾	kW	13,0	15,7	19,9	24,6	29,2
	EER ⁽¹⁾	W/W	2,97	2,91	2,94	2,90	2,75
	Moc chłodnicza ⁽²⁾	kW	51,8	60,6	77,7	94,1	106,4
	Pobór mocy ⁽²⁾	kW	14,7	17,6	22,6	28,0	33,3
	EER ⁽²⁾	W/W	3,53	3,43	3,43	3,37	3,20
	SEER ⁽³⁾	W/W	3,82	3,8	3,94	3,98	4,07
	Przepływ cieczy ⁽¹⁾	L/s	1,86	2,20	2,83	3,41	3,84
	Spadek ciśnienia ⁽¹⁾	kPa	55,8	56,6	61,5	63,7	66,6
	ogrzewanie	Moc cieplna ⁽³⁾	kW	43,5	48,2	64,1	80,9
Pobór mocy ⁽³⁾		kW	10,7	12,3	15,6	20,0	22,7
COP ⁽³⁾		W/W	4,05	3,92	4,10	4,05	3,90
Moc cieplna ⁽⁴⁾		kW	42,1	47,8	63,0	74,9	84,6
Pobór mocy ⁽⁴⁾		kW	12,8	14,8	18,8	23,3	28,5
COP ⁽⁴⁾		W/W	3,28	3,23	3,35	3,22	2,97
SCOP ⁽⁶⁾		W/W	3,49	3,34	3,85	3,84	3,70
Przepływ cieczy ⁽⁴⁾		l/s	2,02	2,30	3,03	3,60	4,07
Ciśnienie wymiennika ciepła ⁽⁴⁾		kPa	84,4	81,6	84,1	81,5	84,1
Sprawność energetyczna (temperatura cieczy 35 ° C)			A+	A+	A++	A++	A+
Rodzaj sprężarki		Scroll	Scroll	Scroll	Scroll	Scroll	
Liczba sprężarek	n°	1	1	2	2	2	
Obiegi chłodnicze	n°	1	1	1	1	1	
Zużycie czynnika chłodniczego ⁽⁷⁾	kg	9,98	9,98	14	15,25	15,6	
Przepływ powietrza nominalny	m ³ /s	4,3	5,3	6,3	6,9	7,4	
Ciśnienie maksymalne moduł hydro kit	bar	6	6	6	6	6	
Połączenia wodne	cal	2"	2"	2"	2"	2"	
Minimalna ilość wody ⁽⁸⁾	L	330	380	260	380	490	
Moc akustyczna ⁽⁹⁾	dB(A)	84	85	88	88	88	
Ciśnienie akustyczne ⁽¹⁰⁾	dB(A)	52,3	53,3	56,3	56,3	56,3	
Zasilanie		400V/3P+N+T/50Hz					
Maksymalna moc na wejściu	kW	17,0	21,5	28,0	35,0	43,0	
Maksymalny prąd na wejściu	A	28,0	38,0	45,0	56,0	71,0	
Waga brutto	kg	400	420	520	545	555	
Waga robocza	kg	390	410	505	530	540	

Warunki pracy na stronie 238

Wymiary MWA1-A (106-349 kW)



Typ	Wymiary (mm)			Zalecana wolna przestrzeń (mm)				Wymiennik ciepła	
	A	B	C	A1	A2	B1	B2	Typ	Ø
02106	2860	1100	2350	1000	800	1000	1000	Victaulic	DN65 (2" 1/2)
02120	2860	1100	2350	1000	800	1000	1000	Victaulic	DN65 (2" 1/2)
02128	2860	1100	2350	1000	800	1000	1000	Victaulic	DN65 (2" 1/2)
02140	4060	1100	2350	1000	800	1000	1000	Victaulic	DN65 (2" 1/2)
04155	4060	1100	2350	1000	800	1000	1000	Victaulic	DN80 (3")
04177	4060	1100	2350	1000	800	1000	1000	Victaulic	DN80 (3")
04184	4060	1100	2350	1000	800	1000	1000	Victaulic	DN80 (3")
04209	2860	2200	2350	1000	800	1000	1000	Victaulic	DN80 (3")
04239	2860	2200	2350	1000	800	1000	1000	Victaulic	DN80 (3")
04258	2860	2200	2350	1000	800	1000	1000	Victaulic	DN80 (3")
04305	4060	2200	2350	1000	800	1000	1000	Victaulic	DN80 (3")
04349	4060	2200	2350	1000	800	1000	1000	Victaulic	DN80 (3")

Dane techniczne MWA1-A (106-349 kW)

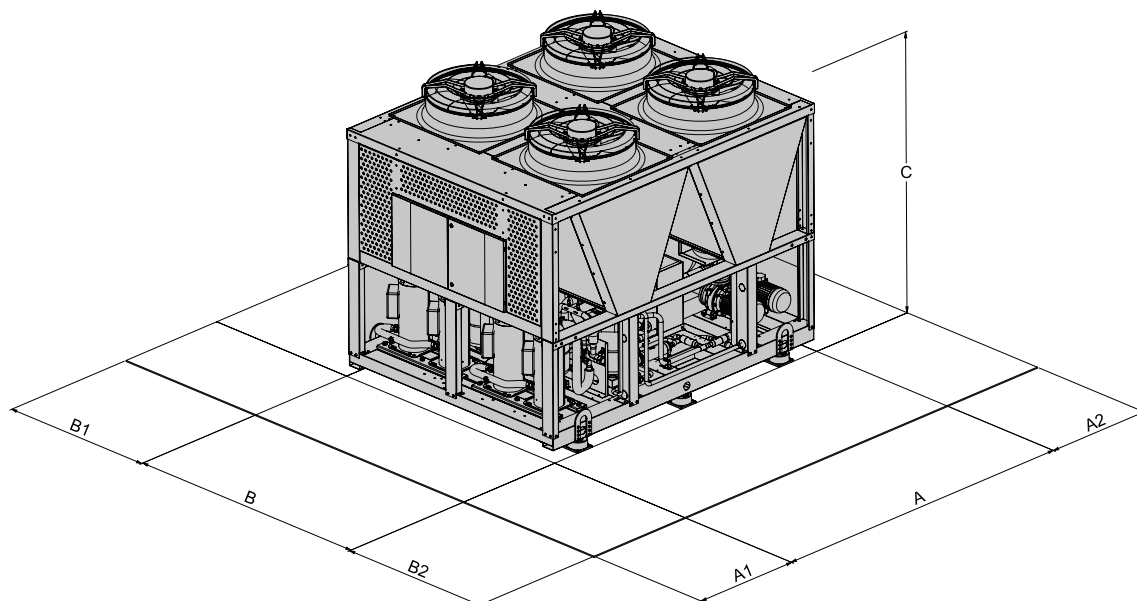
Typ		02106	02120	02128	02140	04155	04177
Moc chłodnicza ⁽¹⁾	kW	105,3	119,2	127,9	139,3	155,0	176,5
Pobór mocy ⁽¹⁾	kW	33,6	38,3	44,0	44,3	49,9	56,8
EER ⁽¹⁾	W/W	3,14	3,11	2,91	3,15	3,11	3,11
Moc chłodnicza ⁽²⁾	kW	139,4	155,9	164,8	184,9	204,4	231,0
Pobór mocy ⁽²⁾	kW	35,8	40,9	46,9	47,5	52,9	60,9
EER ⁽²⁾	W/W	3,90	3,81	3,51	3,89	3,87	3,79
SEER ⁽⁵⁾	W/W	4,05	4,03	3,80	4,27	4,11	4,00
Moc chłodnicza ⁽¹³⁾	kW	61,9	70,6	76,3	82,0	91,5	103,4
Pobór mocy ⁽¹³⁾	kW	29,9	34,1	39,1	39,5	45,4	50,8
EER ⁽¹³⁾	W/W	2,07	2,07	1,95	2,08	2,02	2,04
Przepływ cieczy ⁽¹⁾	L/s	5,11	5,82	6,19	6,45	7,19	8,25
Spadek ciśnienia ⁽¹⁾	kPa	18,02	21,48	24,50	27,84	21,08	17,27
Rodzaj sprężarki		Scroll	Scroll	Scroll	Scroll	Scroll	Scroll
Liczba sprężarek	n°	2	2	2	2	4	4
Obiegi chłodnicze	n°	1	1	1	1	2	2
Zużycie czynnika chłodniczego 1 ⁽⁷⁾	kg	12	12	12	17	11	11
Zużycie czynnika chłodniczego 2 ⁽⁷⁾	kg	-	-	-	-	9	9
Przepływ powietrza nominalny	l/s	10142	10200	10520	14649	14467	15072
Liczba wentylatorów	n°	2	2	2	3	3	3
Ciśnienie maksymalne moduł hydro kit	bar	6	6	6	6	6	6
Minimalna ilość wody ⁽⁸⁾	L	420	530	530	690	400	520
Moc akustyczna ⁽⁹⁾	dB(A)	86(SL) 85/ (SSL)83	86(SL) 85/ (SSL)83	87(SL) 86/ (SSL)84	87(SL) 86/ (SSL)84	87(SL) 86/ (SSL)84	88(SL) 87/ (SSL)85
Ciśnienie akustyczne ⁽¹⁰⁾	dB(A)	54(SL) 53/ (SSL) 51	54(SL) 53/ (SSL) 51	55(SL) 54/ (SSL) 52	54,9(SL) / 53,9(SSL) / 51,9	54,9(SL) / 53,9(SSL) / 51,9	55,9(SL) / 54,9(SSL) / 52,9
Zasilanie		400V/3P/50Hz					
Maksymalna moc na wejściu	kW	48,9	55,0	61,1	66,9	82,4	87,4
Maksymalny prąd na wejściu	A	83,0	93,4	103,8	113,5	139,9	148,3
Waga brutto	kg	1.080	1.080	1.090	1.510	1.620	1.620
Waga robocza	kg	1.090	1.090	1.100	1.520	1.630	1.630

Warunki pracy na stronie 238

Typ		04184	04209	04239	04258	04305	04349
Moc chłodnicza ⁽¹⁾	kW	183,2	208,4	238,1	257,1	304,8	348,9
Pobór mocy ⁽¹⁾	kW	62,9	67,1	76,8	88,6	98,3	112,1
EER ⁽¹⁾	W/W	2,91	3,11	3,10	2,90	3,10	3,11
Moc chłodnicza ⁽²⁾	kW	240,4	278,6	314,3	334,8	405,3	460,6
Pobór mocy ⁽²⁾	kW	67,9	71,7	81,9	94,8	105,2	121,2
EER ⁽²⁾	W/W	3,54	3,89	3,84	3,53	3,85	3,80
SEER ⁽⁵⁾	W/W	3,97	4,07	4,24	3,83	4,16	4,03
Moc chłodnicza ⁽¹³⁾	kW	108,9	122,9	144,1	157,1	183,8	210,6
Pobór mocy ⁽¹³⁾	kW	55,8	59,7	68,8	79,2	88,5	100,5
EER ⁽¹³⁾	W/W	1,95	2,06	2,09	1,98	2,08	2,10
Przepływ cieczy ⁽¹⁾	L/s	8,92	10,10	11,40	12,47	14,69	16,31
Spadek ciśnienia ⁽¹⁾	kPa	19,87	25,54	34,23	40,86	31,97	27,47
Rodzaj sprężarki		Scroll	Scroll	Scroll	Scroll	Scroll	Scroll
Liczba sprężarek	n°	4	4	4	4	4	4
Obiegi chłodnicze	n°	2	2	2	2	2	2
Zużycie czynnika chłodniczego 1 ⁽⁷⁾	kg	11	11	12	12	18	19
Zużycie czynnika chłodniczego 2 ⁽⁷⁾	kg	9	11	12	12	19	19
Przepływ powietrza nominalny	l/s	15054	19713	20471	21067	29279	30351
Liczba wentylatorów	n°	3	4	4	4	6	6
Ciśnienie maksymalne moduł hydro kit	bar	6	6	6	6	6	6
Minimalna ilość wody ⁽⁸⁾	L	520	520	650	650	850	850
Moc akustyczna ⁽⁹⁾	dB(A)	88/(SL) 87/ (SSL)85	88/(SL) 87/ (SSL)85	88/(SL) 87/ (SSL)85	88/(SL) 87/ (SSL)85	88/(SL) 87/ (SSL)85	90/(SL) 89/ (SSL)87
Ciśnienie akustyczne ⁽¹⁰⁾	dB(A)	55,9/(SL) / 54,9/(SSL) / 52,9	55,9/(SL) / 54,9/(SSL) / 52,9	55,9/(SL) / 54,9/(SSL) / 52,9	55,9/(SL) / 54,9/(SSL) / 52,9	55,8/(SL) / 54,8/(SSL) / 52,8	57,8/(SL) / 56,8/(SSL) / 54,8
Zasilanie		400V/3P/50Hz					
Maksymalna moc na wejściu	kW	90,9	97,8	110,0	122,3	146,0	165,8
Maksymalny prąd na wejściu	A	154,3	166,0	186,8	207,6	247,8	281,4
Waga brutto	kg	1.620	1.950	1.960	1.960	2.670	2.850
Waga robocza	kg	1.630	1.960	1.970	1.980	2.690	2.870

Warunki pracy na stronie 238

Wymiary MWA1-A/H (109-345 kW)



Typ	Wymiary (mm)			Zalecana wolna przestrzeń (mm)				Wymiennik ciepła	
	A	B	C	A1	A2	B1	B2	Typ	Ø
02109	2860	1100	2350	1000	800	1000	1000	Victaulic	DN65 (2" 1/2)
02121	2860	1100	2350	1000	800	1000	1000	Victaulic	DN65 (2" 1/2)
02142	4060	1100	2350	1000	800	1000	1000	Victaulic	DN65 (2" 1/2)
02148	4060	1100	2350	1000	800	1000	1000	Victaulic	DN65 (2" 1/2)
02160	4060	1100	2350	1000	800	1000	1000	Victaulic	DN65 (2" 1/2)
04176	2860	2200	2350	1000	800	1000	1000	Victaulic	DN80 (3")
04199	2860	2200	2350	1000	800	1000	1000	Victaulic	DN80 (3")
04215	2860	2200	2350	1000	800	1000	1000	Victaulic	DN80 (3")
04237	2860	2200	2350	1000	800	1000	1000	Victaulic	DN80 (3")
04273	4060	2200	2350	1000	800	1000	1000	Victaulic	DN80 (3")
04304	4060	2200	2350	1000	800	1000	1000	Victaulic	DN80 (3")
04345	4060	2200	2350	1000	800	1000	1000	Victaulic	DN80 (3")

Dane techniczne MWA1-A/H (109-345 kW)

Typ		02109	02121	02142	02148	02160	04176	
chłodzenie	Moc chłodnicza ⁽¹⁾	kW	102,8	113,1	131,8	137,9	148,1	165,3
	Pobór mocy ⁽¹⁾	kW	33,8	38,9	41,3	44,4	49,8	52,6
	EER ⁽¹⁾	W/W	3,05	2,90	3,19	3,11	2,97	3,14
	Moc chłodnicza ⁽²⁾	kW	139,0	150,6	177,0	187,8	202,4	223,6
	Pobór mocy ⁽²⁾	kW	36,5	42,7	44,1	47,7	53,0	55,7
	EER ⁽²⁾	W/W	3,81	3,53	4,01	3,94	3,82	4,01
ogrzewanie	SEER ⁽⁵⁾	W/W	4,35	4,36	4,38	4,73	4,50	4,61
	Przepływ cieczy ⁽¹⁾	L/s	4,92	5,41	6,31	6,61	7,09	7,90
	Spadek ciśnienia ⁽¹⁾	kPa	21,65	20,13	26,53	24,3	20,21	21,7
	Moc cieplna ⁽³⁾	kW	112,6	125,1	147,8	154,1	166,2	187,6
	Pobór mocy ⁽³⁾	kW	27,6	30,9	36,6	37,7	41,4	46,0
	COP ⁽³⁾	W/W	4,09	4,05	4,04	4,08	4,01	4,08
	Moc cieplna ⁽⁴⁾	kW	108,3	120,1	141,5	147,9	159,7	179,1
	Pobór mocy ⁽⁴⁾	kW	32,9	37,5	43,9	45,3	49,4	55,9
	COP ⁽⁴⁾	W/W	3,30	3,20	3,22	3,26	3,23	3,21
	SCOP ⁽⁶⁾	W/W	3,72	3,77	3,62	3,69	3,68	3,90
	Przepływ cieczy ⁽⁴⁾	l/s	5,20	5,78	6,80	6,96	7,68	8,62
	Ciśnienie wymiennika ciepła ⁽⁴⁾	kPa	24,16	22,92	30,61	28,4	24,03	26,63
Sprawność energetyczna (temperatura cieczy 35 ° C)		A+/A+	A+/A+	A+/A+	A+/A+	A+/A+	A++/A+	
Rodzaj sprężarki		Scroll	Scroll	Scroll	Scroll	Scroll	Scroll	
Liczba sprężarek	n°	2	2	2	2	2	4	
Obiegi chłodnicze	n°	1	1	1	1	1	2	
Zużycie czynnika chłodniczego 1 ⁽⁷⁾	kg	28	33	33	42	42	23	
Zużycie czynnika chłodniczego 2 ⁽⁷⁾	kg	-	-	-	-	-	23	
Przepływ powietrza nominalny	l/s	10021	9984	15109	15088	15045	20954	
Liczba wentylatorów	n°	2	2	3	3	3	4	
Ciśnienie maksymalne moduł hydro kit	bar	6	6	6	6	6	6	
Minimalna ilość wody ⁽⁸⁾	L	490	630	630	820	820	480	
Moc akustyczna ⁽⁹⁾	dB(A)	88/(SL) 87/ (SSL) 84	88/(SL) 87/ (SSL) 84	88/(SL) 87/ (SSL) 84	88/(SL) 87/ (SSL) 84	88/(SL) 87/ (SSL) 84	89/(SL) 88/ (SSL) 85	
Ciśnienie akustyczne ⁽¹⁰⁾	dB(A)	56/(SL) 55/ (SSL) 52	56/(SL) 55/ (SSL) 52	55,9/(SL) / 54,9/(SSL) / 51,9	55,9/(SL) / 54,9/(SSL) / 51,9	55,9/(SL) / 54,9/(SSL) / 51,9	56,9/(SL) / 55,9/(SSL) / 52,9	
Zasilanie		400V/3P/50Hz						
Maksymalna moc na wejściu	kW	48,9	55,0	63,1	66,9	73,0	87,9	
Maksymalny prąd na wejściu	A	83,0	93,4	107,1	113,5	123,9	149,2	
Waga brutto	kg	1.180	1.210	1.470	1.530	1.530	2.030	
Waga robocza	kg	1.190	1.220	1.480	1.540	1.540	2.040	

Warunki pracy na stronie 238

Dane techniczne MWA1-A (106-349 kW)

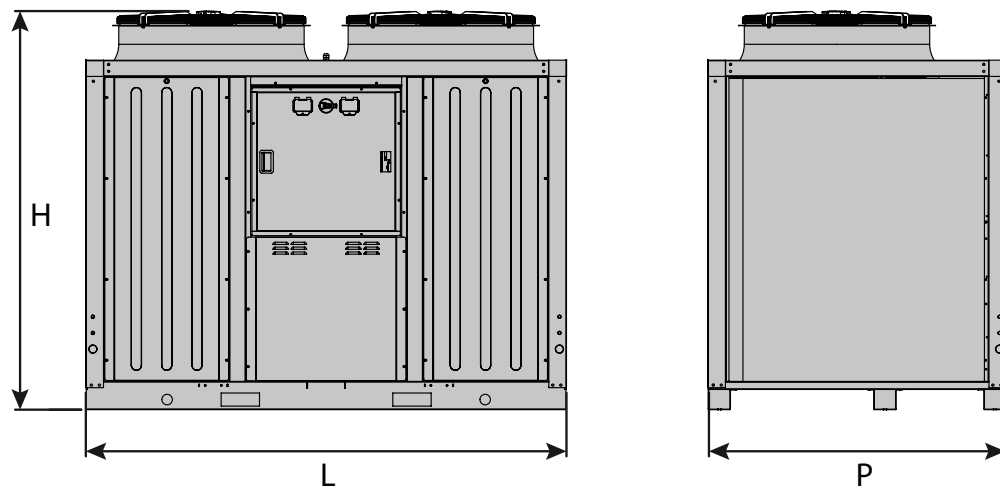
Typ		04199	04215	04237	04273	04304	04345	
chłodzenie	Moc chłodnicza ⁽¹⁾	kW	186,9	208,3	224,8	259,6	289,1	324,6
	Pobór mocy ⁽¹⁾	kW	59,4	67,2	77,5	80,6	92,9	111,9
	EER ⁽¹⁾	W/W	3,15	3,10	2,90	3,22	3,10	2,90
	Moc chłodnicza ⁽²⁾	kW	252,0	282,0	301,1	351,2	387,5	433,8
	Pobór mocy ⁽²⁾	kW	63,8	71,6	83,2	87,0	100,5	121,8
	EER ⁽²⁾	W/W	3,95	3,94	3,62	4,04	3,86	3,56
ogrzewanie	SEER ⁽³⁾	W/W	4,64	4,71	4,53	4,65	4,73	4,42
	Przepływ cieczy ⁽¹⁾	L/s	8,94	9,97	10,76	12,42	13,81	15,53
	Spadek ciśnienia ⁽¹⁾	kPa	26,48	24,66	27,21	18,78	24,85	17,91
	Moc cieplna ⁽³⁾	kW	207,3	223,0	245,9	285,8	316,1	356,1
	Pobór mocy ⁽³⁾	kW	50,7	54,8	61,1	69,2	78,3	88,5
	COP ⁽³⁾	W/W	4,09	4,07	4,02	4,13	4,04	4,02
	Moc cieplna ⁽⁴⁾	kW	198,1	214,1	236,7	273,0	303,3	344,4
	Pobór mocy ⁽⁴⁾	kW	61,5	66,0	74,0	83,8	94,7	107,6
	COP ⁽⁴⁾	W/W	3,22	3,24	3,20	3,26	3,20	3,20
	SCOP ⁽⁶⁾	W/W	3,84	3,96	4,00	3,92	3,95	4,01
	Przepływ cieczy ⁽⁴⁾	l/s	9,54	10,29	11,38	13,13	14,59	16,57
	Ciśnienie wymiennika ciepła ⁽⁴⁾	kPa	31,94	27,61	30,53	22,86	29,13	22,26
	Sprawność energetyczna (temperatura cieczy 35 ° C)		A++/A+	A++/A+	A++/A+	A++/A+	A++/A+	A++/A+
Rodzaj sprężarki		Scroll	Scroll	Scroll	Scroll	Scroll	Scroll	
Liczba sprężarek	n°	4	4	4	4	4	4	
Obiegi chłodnicze	n°	2	2	2	2	2	2	
Zużycie czynnika chłodniczego 1 ⁽⁷⁾	kg	23	30	31	45	59	61	
Zużycie czynnika chłodniczego 2 ⁽⁷⁾	kg	23	30	31	35	32	32	
Przepływ powietrza nominalny	l/s	20888	20815	20738	31370	31264	31109	
Liczba wentylatorów	n°	4	4	4	6	6	6	
Ciśnienie maksymalne moduł hydro kit	bar	6	6	6	6	6	6	
Minimalna ilość wody ⁽⁸⁾	L	610	610	780	1.020	1.020	1.290	
Moc akustyczna ⁽⁹⁾	dB(A)	89/(SL) 88/ (SSL) 85	89/(SL) 88/ (SSL) 85	90/(SL) 89/ (SSL) 86	90/(SL) 89/ (SSL) 86	91/(SL) 90/ (SSL) 87	92/(SL) 91/ (SSL) 88	
Ciśnienie akustyczne ⁽¹⁰⁾	dB(A)	56,9/(SL) / 55,9/(SSL) / 52,9	56,9/(SL) / 55,9/(SSL) / 52,9	57,9/(SL) / 56,9/(SSL) / 53,9	57,8/(SL) / 56,8/(SSL) / 53,8	58,8/(SL) / 57,8/(SSL) / 54,8	59,8/(SL) / 58,8/(SSL) / 55,8	
Zasilanie		400V/3P/50Hz						
Maksymalna moc na wejściu	kW	92,8	97,8	110,0	123,8	139,8	160,1	
Maksymalny prąd na wejściu	A	157,6	166,0	186,8	210,2	237,4	271,8	
Waga brutto	kg	2.060	2.100	2.130	2.680	2.880	2.900	
Waga robocza	kg	2.070	2.110	2.140	2.700	2.900	2.930	

Warunki pracy:

- (1) Chłodzenie: temperatura powietrza zewnętrznego 35°C; temperatura wody zasilanie/powrót 12/7°C.
- (2) Chłodzenie: temperatura powietrza zewnętrznego 35°C; temperatura wody zasilanie/powrót 23/18°C.
- (3) Ogrzewanie: temperatura powietrza zewnętrznego 7°C termometr suchy 6°C termometr mokry; temperatura wody zasilanie/powrót 30/35°C.
- (4) Ogrzewanie: temperatura powietrza zewnętrznego 7°C termometr suchy 6°C termometr mokry; temperatura wody zasilanie/powrót 40/45°C.
- (5) Temperatura wody referencyjna wymiennika wewnętrznego = 12/7°C.
- (6) Ogrzewanie: przybliżone warunki klimatyczne; T_{biv} = -7 ° C; Temperatura wody wlot/wylot 30/35°C.
- (7) Dane orientacyjne i mogą ulec zmianie. Aby uzyskać prawidłowe dane, zawsze sprawdzaj tabliczkę znamionową na urządzeniu.
- (8) Wartość obliczeniowa minimalnej objętości wody w instalacji nie uwzględnia objętości wody zawartej w wymienniku wewnętrznym (parowniku). Przy zastosowaniach charakteryzujących się niską temperaturą powietrza zewnętrznego lub niskim obciążeniem średnim, minimalną ilość wody dostarczanej do systemu oblicza się przez podwojenie wskazanej wartości.
- (9) Warunek (3); wartość została wskazana w oparciu o obliczenia przeprowadzone zgodnie z normą UNI EN ISO 9614-2,
- (10) Wartość została obliczona na podstawie poziomu mocy akustycznej zgodnie z normą ISO 3744: 2010 w odniesieniu do odległości 10 m od urządzenia.
- (11) Temperatura wody wymiennika wewnętrznego=12/7 ° C, temperatura powietrza na wejściu do wymiennika zewnętrznego 35 ° C.
- (12) Temperatura wody wymiennika wewnętrznego=23/18 ° C, temperatura powietrza na wejściu do wymiennika zewnętrznego 35 ° C.
- (13) BT wersja z chłodzeniem: temperatura powietrza zewnętrznego 35 ° C, temperatura wody wymiennika wewnętrznego = -3 / -8 ° C. Ciecz zawiera domieszkę 35% glikolu etylenowego.

N.B. Dane dotyczące właściwości użytkowych są orientacyjne i mogą ulec zmianie. Dodatkowo, właściwości użytkowe zadeklarowane w załącznikach (1), (2), i (8) odnoszą się do mocy chwilowej zgodnie z normą EN 14511. Dane deklarowane w załączniku (6) określane są zgodnie z normą UNI EN 14825.

Wymiary iMax



Typ	Wymiary (mm)		
	L	P	H
0466	2250	1170	1985
0475	2250	1170	1985
0485	2250	1170	1985
0695	2250	1170	2250
06105	2250	1450	1450
06115	2250	1450	2010

Dane techniczne iMax

Typ		0466	0475	0485	0695	06105	06115	
chłodzenie	Moc chłodnicza ⁽¹⁾	kW	65,59	74,6	83,9	94,7	105,6	114,3
	Pobór mocy ⁽¹⁾	kW	22,62	25,72	28,83	32,66	36,16	39,4
	EER ⁽¹⁾	W/W	2,90	2,90	2,91	2,90	2,92	2,90
	Moc chłodnicza ⁽²⁾	kW	79,6	90,16	102,8	113,3	127,3	139,3
	Pobór mocy ⁽²⁾	kW	21,81	24,64	28,16	31,04	34,88	38,16
	EER ⁽²⁾	W/W	3,65	3,66	3,65	3,65	3,65	3,65
	SEER ⁽⁵⁾	W/W	3,82	3,85	3,81	3,8	3,83	3,81
	Przepływ cieczy ⁽¹⁾	L/s	3,14	3,57	4,01	4,53	5,05	5,47
	Spadek ciśnienia ⁽¹⁾	kPa	32	36	37	34	33	38
	ogrzewanie	Moc cieplna ⁽³⁾	kW	68,4	74,7	85,6	93,34	102,47
Pobór mocy ⁽³⁾		kW	16,85	18,44	21,14	23,87	25,3	28,58
COP ⁽³⁾		W/W	4,06	4,05	4,05	3,91	4,05	3,90
Moc cieplna ⁽⁴⁾		kW	65,86	71,0	82,12	88,57	97,13	108,28
Pobór mocy ⁽⁴⁾		kW	20,52	22,19	25,66	27,68	30,35	36,09
COP ⁽⁴⁾		W/W	3,21	3,20	3,20	3,20	3,20	3,00
SCOP ⁽⁶⁾		W/W	3,58	3,55	3,53	3,54	3,57	3,50
Przepływ cieczy ⁽⁴⁾		l/s	3,15	3,40	3,93	4,24	4,65	5,18
Ciśnienie wymiennika ciepła ⁽⁴⁾		kPa	30	31	31	32	27	27
Sprawność energetyczna (temperatura cieczy 35 ° C)			A+/A+	A+/A+	A+/A+	A+/A+	A+/A+	A+/A+
Rodzaj sprężarki		Scroll	Scroll	Scroll	Scroll	Scroll	Scroll	
Liczba sprężarek	n°	4	4	4	6	6	6	
Obiegi chłodnicze	n°	2	2	2	2	2	2	
Zużycie czynnika chłodniczego ⁽⁷⁾	kg	13,4	14,2	14,3	13,4	14,2	14,3	
Przepływ powietrza nominalny	m ³ /s	6,5x2	7x2	7,5x2	8x2	8,5x2	9x2	
Ciśnienie maksymalne moduł hydro kit	bar	6	6	6	6	6	6	
Podłączenie wody	inch	2" 1/2	2" 1/2	2" 1/2	2" 1/2	2" 1/2	2" 1/2	
Minimalna ilość wody ⁽⁸⁾	L	200	200	200	260	260	260	
Moc akustyczna ⁽⁹⁾	dB(A)	84 / SL 82,0 / SSL 81,2	84 / SL 82,5 / SSL 81,7	85 / SL 83,0 / SSL 82,2	85 / SL 83,2 / SSL 82,7	85 / SL 83,2 / SSL 82,7	86 / SL 83,7 / SSL 83,2	
Ciśnienie akustyczne ⁽¹⁰⁾	dB(A)	52,2	52,2	53,2	53,2	53,2	54,2	
Zasilanie		400V/3P+N+T/50Hz						
Maksymalna moc na wejściu	kW	39,9	42,3	46,7	52,3	55,8	63,0	
Maksymalny prąd na wejściu	A	60,1	63,5	70,3	78,7	83,9	94,7	
Waga brutto	kg	943	955	1011	1026	1128	1142	
Waga robocza	kg	923	946	996	1011	1105	1120	

Warunki pracy:

⁽¹⁾ Chłodzenie: temperatura powietrza zewnętrznego 35°C; temperatura wody zasilanie/powrót 12/7°C.

⁽²⁾ Chłodzenie: temperatura powietrza zewnętrznego 35°C; temperatura wody zasilanie/powrót 23/18°C.

⁽³⁾ Ogrzewanie: temperatura powietrza zewnętrznego 7°C termometr suchy 6°C termometr mokry; temperatura wody zasilanie/powrót 30/35°C.

⁽⁴⁾ Ogrzewanie: temperatura powietrza zewnętrznego 7°C termometr suchy 6°C termometr mokry; temperatura wody zasilanie/powrót 40/45°C.

⁽⁵⁾ Temperatura wody referencyjna wymiennika wewnętrznego = 12/7°C.

⁽⁶⁾ Ogrzewanie: przybliżone warunki klimatyczne; T_{biv} = -7 ° C; Temperatura wody wlot/wydot 30/35°C.

⁽⁷⁾ Dane orientacyjne i mogą ulec zmianie. Aby uzyskać prawidłowe dane, zawsze sprawdzaj tabliczkę znamionową na urządzeniu.

⁽⁸⁾ Obliczone w przypadku spadku temperatury wody w urządzeniu o 10 ° C przez 6 minut rozmrażania.

⁽⁹⁾ Warunek (3); wartość została wskazana w oparciu o obliczenia przeprowadzone zgodnie z normą UNI EN ISO 9614-2.

⁽¹⁰⁾ Wartość została obliczona na podstawie poziomu mocy akustycznej zgodnie z normą ISO 3744: 2010 w odniesieniu do odległości 10 m od urządzenia.

⁽¹⁾ Karta charakterystyki pompy - patrz zestaw CII dla wszystkich rozmiarów, z wyjątkiem 0270, dla których obowiązują dane dla zestawu C16

N.B. Dane dotyczące właściwości użytkowych są orientacyjne i mogą ulec zmianie. Dodatkowo, właściwości użytkowe zadeklarowane w załącznikach (1), (2), (3) i (4) odnoszą się do mocy chwilowej zgodnie z normą EN 14511. Dane deklarowane w załączniku (5) i (6) określone są zgodnie z normą UNI EN 14825.



POMPY CIEPŁA

Freonowe pompy ciepła

Szeroki wybór pomp ciepła do różnych zastosowań



Więcej informacji, pliki do pobrania i filmy,
znajdziesz na naszej stronie internetowej
w zakładce poświęconej POMPY CIEPŁA



Szeroki wybór pomp ciepła do różnych zastosowań

Mark Climate Technology posiada w swojej ofercie także energooszczędną pompę ciepła firmy TOSHIBA. Te freonowe pompy ciepła są w pełni kompatybilne z centralami Mark Airstream i Mark Airstream AHU. Można stosować je także w osobnej aplikacji.

Zastosowanie:

- W połączeniu z wymiennikiem freonowym w centrali wentylacyjno-grzewczej w celu realizacji chłodzenia i/lub ogrzewania.
- W połączeniu z kurtynami freonowymi.

Opcja:

Pompy ciepła typu powietrze-woda dostępne są na zapytanie

Właściwości urządzenia

- Wysoka sprawność energetyczna, nadzwyczajna sprawność przy obciążeniu częściowym, a co za tym idzie, wysoki sezonowy współczynnik efektywności pompy ciepła (COP)
- Wysoka niezawodność
- Technologia oparta na podwójnej sprężarce obrotowej sterowanej osobno przy pomocy falownika. Rozwiązanie charakteryzuje się możliwością zastosowania oddzielnego sterowania, niskim zużyciem energii elektrycznej przy uruchomieniu i nieograniczonymi możliwościami sterowania.
- Wsparcie techniczne

FREONOWE POMPY CIEPŁA

Typ		RAV-GM301ATP	RAV-GM401ATP	RAV-GM561ATP	RAV-GM801ATP
Moc chłodnicza znamionowa	kW	2,5	3,6	5,0	6,7
Moc grzewcza znamionowa	kW	3,4	4,0	5,3	7,7
Zakres mocy chłodniczej	kW	0,9 - 3,0	0,9 - 4,0	1,5 - 5,6	1,5 - 8,0
Zakres mocy grzewczej	kW	0,8 - 4,5	0,8 - 5,0	1,5 - 6,3	1,5 - 9,0
SEER		5,94	5,76	6,34	5,81
SCOP		5,48	5,08	5,29	4,79
Moc grzewcza przy -10°C	kW	2,92	3,25	4,09	5,85
Połączenia elektryczne	V/ph/Hz	230/1/50	230/1/50	230/1/50	230/1/50
Wartość ubezpieczenia	A	16	16	16	16
Wydatek powietrza	m ³ /h	1.800	2.200	2.400	2.700
Moc wentylatora skraplacza	W	43	43	43	43
Poziom głośności chłodzenie / ogrzewanie	dB(A)	38/39	41/42	40/42	40/44
Moc akustyczna chłodzenie / ogrzewanie	dB(A)	61/62	64/65	63/65	65/69
Wymiary H x W x D	mm	550x780x290	550x780x290	550x780x290	550x780x290
Waga	kg	33	39	40	44
Minimalna temperatura zewnętrzna chłodzenie / ogrzewanie	°C	-15/ -15	-15/ -15	-15/ -15	-15/ -15
Przylącze czynnika chłodniczego	flare	1/4" x 3/8"	1/4" x 1/2"	1/4" x 1/2"	3/8" x 5/8"
Max. Długość rury czynnika chłodniczego	m	15/20*	15/20*	20/30*	20/30*
Maksymalna różnica wysokości	m	10	10	30	30
Zawartość czynnika chłodniczego R32	kg	0,6	0,9	0,9	1,3
Dodatkowy czynnik chłodniczy	g/m	20	20	20	20
Numer katalogowy		0699500	0699501	0699502	0699503
Cena	€	2.138	2.452	3.139	4.351

Typ		RAV-GM901ATP	RAV-GM1101ATP	RAV-GM1401ATP	RAV-GP1601AT8
Moc chłodnicza znamionowa	kW	8,0	9,5	12,0	14,0
Moc grzewcza znamionowa	kW	9,0	11,2	13,0	16,0
Zakres mocy chłodniczej	kW	1,9 - 8,8	3,0 - 11,2	3,0 - 13,2	2,6 - 16
Zakres mocy grzewczej	kW	1,6 - 9,9	3,0 - 13,0	3,0 - 16,0	2,4 - 19,0
SEER		7,0	6,15	5,71	6,72 (EER)
SCOP		5,22	4,71	4,69	4,82 (COP)
Moc grzewcza przy -10°C	kW	6,43	8,45	10,40	13,14
Połączenia elektryczne	V/ph/Hz	230/1/50	230/1/50	230/1/50	400/3-N/50
Wartość ubezpieczenia	A	16	20	25	3 x 16
Wydatek powietrza	m ³ /h	2.900	4.080	4.200	6.180
Moc wentylatora skraplacza	W	45	100	100	2 x 100
Poziom głośności chłodzenie / ogrzewanie	dB(A)	43/47	47/51	47/51	45/47
Moc akustyczna chłodzenie / ogrzewanie	dB(A)	68/72	70/74	70/74	68/70
Wymiary H x W x D	mm	630x800x300	890x900x320	890x900x320	1.340x900x320
Waga	kg	47	68	68	95
Minimalna temperatura zewnętrzna chłodzenie / ogrzewanie	°C	-15/ -15	-15/ -15	-15/ -15	-15/ -20
Przylącze czynnika chłodniczego	flare	3/8" x 5/8"	3/8" x 5/8"	3/8" x 5/8"	3/8" x 5/8"
Max. Długość rury czynnika chłodniczego	m	30/50*	30/50*	30/50*	30/75*
Maksymalna różnica wysokości	m	30	30	30	30
Zawartość czynnika chłodniczego R32	kg	2,0 (R32)	2,1 (R32)	2,1 (R32)	2,6 (R32)
Dodatkowy czynnik chłodniczy	g/m	20	40	40	40
Numer katalogowy		0699507	0699504	0699505	0699506
Cena	€	4,240	5,163	4,995	8,565

* Uwzględniając opłatę za dodatkowy czynnik chłodniczy

Typ		RAV-GP561ATP	RAV-GP801AT	RAV-GP1101AT	RAV-GP1401AT
Moc chłodnicza znamionowa	kW	5,0	7,1	10,0	12,5
Moc grzewcza znamionowa	kW	5,6	8,0	11,2	14,0
Zakres mocy chłodniczej	kW	1,2 - 5,6	1,9 - 8,0	3,1 - 12,0	3,1 - 14,0
Zakres mocy grzewczej	kW	0,9 - 8,1	1,3 - 11,3	2,6 - 13,0	2,6 - 16,5
SEER		7,61	8,8	8,65	8,15
SCOP		5,54	6,48	5,87	5,79
Moc grzewcza przy -10°C	kW	4,79	6,84	9,89	12,17
Połączenia elektryczne	V/ph/ Hz	230/1/50	230/1/50	230/1/50	230/1/50
Wartość ubezpieczenia	A	16	16	25	25
Wydatek powietrza	m³/h	2.250	3.180	6.960	6.960
Moc wentylatora skraplacza	W	43	60	2 x 100	2 x 100
Poziom głośności chłodzenie / ogrzewanie	dB(A)	40/42	40/42	43/44	44/45
Moc akustyczna chłodzenie / ogrzewanie	dB(A)	63/65	63/65	66/67	67/68
Wymiary H x W x D	mm	630x799x299	1.050x1.010x370	1.550x1.010x370	1.550x1.010x370
Waga	kg	45	74	104	104
Minimalna temperatura zewnętrzna chłodzenie / ogrzewanie	°C	-15/ -27	-15/ -27	-15/ -27	-15/ -27
Przyłącze czynnika chłodniczego	flare	1/4" x 1/2"	3/8" x 5/8"	3/8" x 5/8"	3/8" x 5/8"
Max. Długość rury czynnika chłodniczego	m	20/50*	30/50*	30/75*	30/75*
Maksymalna różnica wysokości	m	30	30	30	30
Zawartość czynnika chłodniczego R32	kg	1,35	1,9	3,1	3,1
Dodatkowy czynnik chłodniczy	g/m	20	40	40	40
Numer katalogowy		0699512	0699513	0699514	0699515
Cena	€	4.480	4.998	8.344	9.192

Typ		RAV-GM1101AT8P	RAV-GM1401AT8P	RAV-GM1601AT8P	RAV-GM2241AT8	RAV-GM2801AT8
Moc chłodnicza znamionowa	kW	9,5	12,0	14,0	20,0	23,5
Moc grzewcza znamionowa	kW	11,2	12,8	16,0	22,4	27,0
Zakres mocy chłodniczej	kW	3,0 - 11,2	3,0 - 13,2	3,0 - 16,0	4,6 - 22,4	4,6 - 27,0
Zakres mocy grzewczej	kW	3,0 - 13,0	3,0 - 16,0	3,0 - 18,0	4,6 - 25,0	4,6 - 31,5
SEER		6,15	5,71	6,3	6,53	6,21
SCOP		4,71	4,69	4,71	4,41	4,67
Moc grzewcza przy -10°C	kW	8,45	10,4	11,7	16,95	21,57
Połączenia elektryczne	V/ph/Hz	400/3-N/50	400/3-N/50	400/3-N/50	400/3-N/50	400/3-N/50
Wartość ubezpieczenia	A	3x10	3x10	3x16	3 x 20	3 x 25
Wydatek powietrza	m³/h	4.080	4.200	6.900	9150	10.890
Moc wentylatora skraplacza	W	2x100	2x100	2x100	2 x 100	2 x 100
Poziom głośności chłodzenie / ogrzewanie	dB(A)	47/51	47/51	45/47	53/53	55/57
Moc akustyczna chłodzenie / ogrzewanie	dB(A)	70/74	70/74	70/72	76/76	78/80
Wymiary H x W x D	mm	890x900x320	890x900x320	1.340x900x320	1.550x1.010x370	1.550x1.010x370
Waga	kg	69	69	94	142	142
Minimalna temperatura zewnętrzna chłodzenie / ogrzewanie	°C	-15/ -15	-15/ -15	-15/ -15	-15/ -27	-15/ -27
Przyłącze czynnika chłodniczego	flare	3/8" x 5/8"	3/8" x 5/8"	3/8" x 5/8"	1/2" x 11/8"	1/2" x 11/8"
Max. Długość rury czynnika chłodniczego	m	30/50*	30/50*	30/50*	30/60*	30/60*
Maksymalna różnica wysokości	m	30	30	30	30	30
Zawartość czynnika chłodniczego R32	kg	2,1	2,1	2,4	5	5
Dodatkowy czynnik chłodniczy	g/m	40	40	40	80	80
Numer katalogowy		0699520	0699521	0699522	0699527	0699528
Cena	€	6.823	7.780	8.781	16.878	18.905

* Uwzględniając opłatę za dodatkowy czynnik chłodniczy

DX POMPY CIEPŁA

Typ		HWS-P805HR	HWS-P1105HR	HWS-P805H8R	HWS-P1105H8R	HWS-P1405H8R	
Ogrzewanie	Moc grzewcza znamionowa*	kW	8,0	11,2	8,0	11,2	14,0
	Zużycie mocy*	kW	1,68	2,29	1,71	2,33	3,15
	Temperatura powrotu	°C	20-60	20-60	20-60	20-60	20-60
	Moc grzewcza przy -7 °C/-15 °C	kW	11,92 / 9,37	12,79 / 11,23	10,82 / 8,18	11,62 / 9,26	13,44 / 10,7
	COP		4,76	4,88	4,68	4,80	4,44
Chłodzenie	Moc chłodnicza znamionowa*	kW	6,0	10,0	6,0	10,0	11,0
	Zużycie mocy*	kW	1,64	3,33	1,64	3,33	3,9
	Temperatura powrotu	°C	7-25	7-25	7-25	7-25	7-25
	Roczne zużycie energii ogrzewanie	kWh	5.881	5.523	5.372	5.476	6.588
	Etykieta efektywności energetycznej ogrzewanie		A+++	A+++	A+++	A+++	A+++
	SCOP		4,01	4,48	4,31	4,43	4,43
	Wartość ubezpieczenia	A	20	25	3 x 16	3 x 16	3 x 16
	Połączenia elektryczne	V/ph/Hz	230/1/50	230/1/50	400/3-N/50	400/3-N/50	400/3-N/50
	Typ sprężarki		DC Twin Rotary	DC Twin Rotary	DC Twin Rotary	DC Twin Rotary	DC Twin Rotary
	Rodzaje połączeń (gaz-ciecz)	flare	5/8" x 3/8"	5/8" x 3/8"	5/8" x 3/8"	5/8" x 3/8"	5/8" x 3/8"
	Poziom głośności **	dB(A)	47	47	47	48	49
	Wymiary H x W x D	mm	1.340x900x320	1.340x900x320	1.340x900x320	1.340x900x320	1.340x900x320
	Waga	kg	92	92	94	94	94
Minimalna temperatura zewnętrzna chłodzenie / ogrzewanie	°C	10/-25	10/-25	10/-25	10/-25	10/-25	
Minimalna długość rury	m	5	5	5	5	5	
Maksymalna długość rury	m	30	30	30	30	30	
Maksymalna różnica wysokości	m	30	30	30	30	30	
Długość nienapełnionej tury	m	30	30	30	30	30	
Czynnik chłodniczy		R410A	R410A	R410A	R410A	R410A	
Numer katalogowy		0699550	0699551	0699555	0699556	0699557	
Cena	€	14.035	15.317	14.711	15.985	17.396	

*Poniższe dane dotyczące wydajności mają zastosowanie pod następującymi warunkami i spełniają wymogi normy EN14511:
Ogrzewanie: temperatura wody po stronie powrotu: 35°C (ΔT 5°C), temperatura zewnętrzna: 7°C DB / 6 °C WB (WB = wet bulb = mokry termometr).
Chłodzenie: temperatura wody po stronie powrotu: 7°C (ΔT 5°C), temperatura zewnętrzna: 35°C DB (DB = dry bulb = suchy termometr).

** Poziom głośności określa się w odległości 2 m w warunkach pola swobodnego.



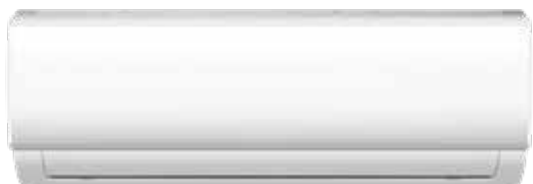
Pompa ciepła Mark w wersji split

Chłodzenie i ogrzewanie

Chłodzenie znamionowa 3,5 - 5,3 kW, ogrzewanie znamionowa 4,1 - 6,1 kW



Więcej informacji, a także pliki do pobrania oraz filmy znajdziesz na naszej stronie internetowej, w sekcji poświęconej pompie ciepła Mark w wersji split.



Chłodzenie i ogrzewanie przy pomocy jednego urządzenia typu split

Steruj jakością powietrza w biurze, sklepie lub w domu dzięki energooszczędnym klimatyzatorom Mark. Ciesz się klimatyzatorem, który może zarówno chłodzić, jak i ogrzewać. Pompa ciepła Mark w wersji split składa się z jednostki wewnętrznej i zewnętrznej. Oprócz chłodzenia, jednostka wewnętrzna zapewnia również ogrzewanie i osuszanie

Pompa ciepła Mark w wersji split jest wyposażona w zaawansowaną technologię inwerterową. Zapewnia ona szybkie dostosowanie temperatury klimatyzatora do zmieniających się warunków w pomieszczeniu. Dzięki temu klimatyzator jest bardzo energooszczędny.

Właściwości pompy ciepła Mark w wersji split:

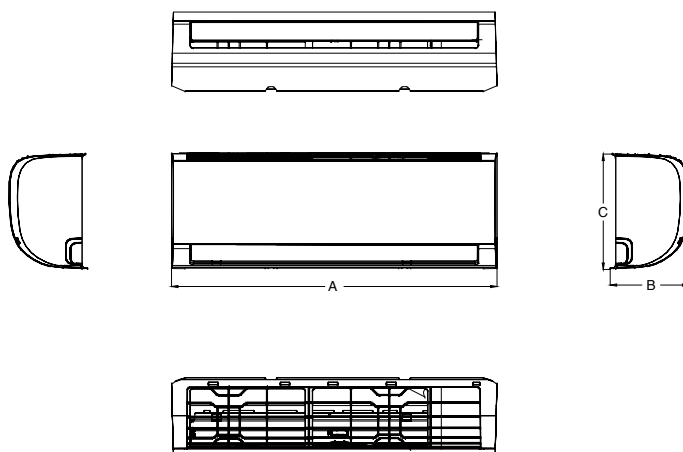
- Bardzo atrakcyjna cena
- Chłodzenie i ogrzewanie w jednym
- Oszczędność energii
- Przyjazność środowisku
- Wyjątkowo cicha praca: 25dB(A) (Jednostka wewnętrzna)
- Funkcja samoczyszczenia
- Funkcja samodiagnostyki
- Czynnik chłodniczy R32
- Filtr o wysokiej gęstości
- Elastyczność instalacji: do 25 m (typ 353) / 30 m (typ 553) orurowania można położyć pomiędzy jednostką wewnętrzną a zewnętrzną.
- Standardowy panel sterowania zdalnego z czujnikiem temperatury
- Opcja: Sterowanie poprzez Wi-Fi
- Krótki czas dostawy



Wymiary

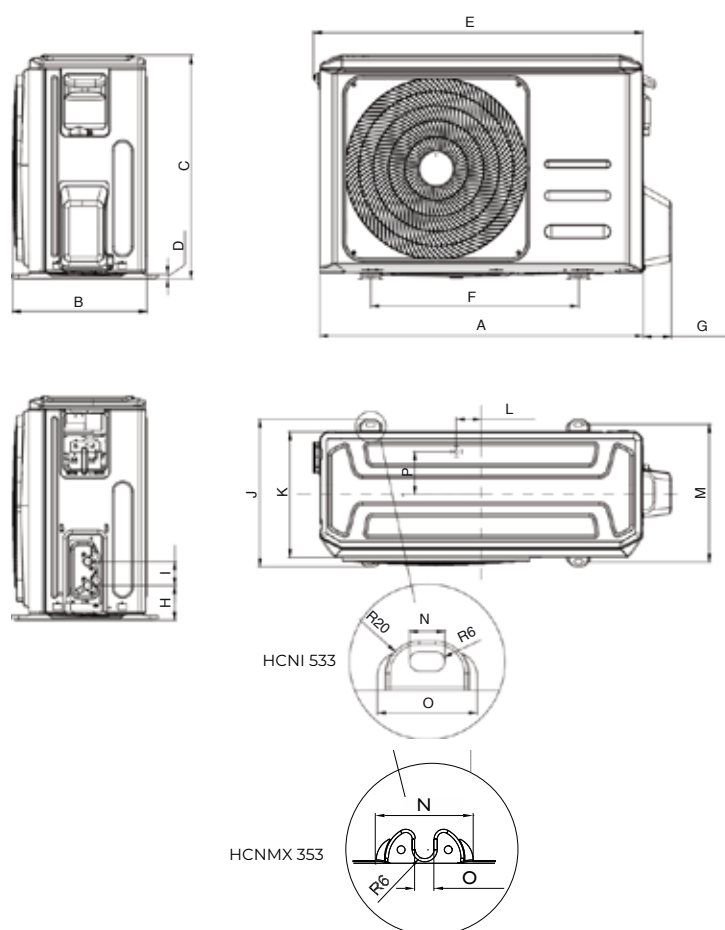
Jednostka wewnętrzna

Type	a	b	c
HKEU 353	805	194	285
HKEU 533	957	213	302



Jednostka zewnętrzna

Type	a	b	c	d	e	f	g	h	i	j	k	l	m	n	o	p
HCNMX 353	720	270	495	7.6	727	452	70	87	60	281	245	33	256	49	11	76.5
HCNI 533	800	333	554	12.0	815	514	70	85.5	60	365	311	62	340	20	61.6	106



Techniczny informacji

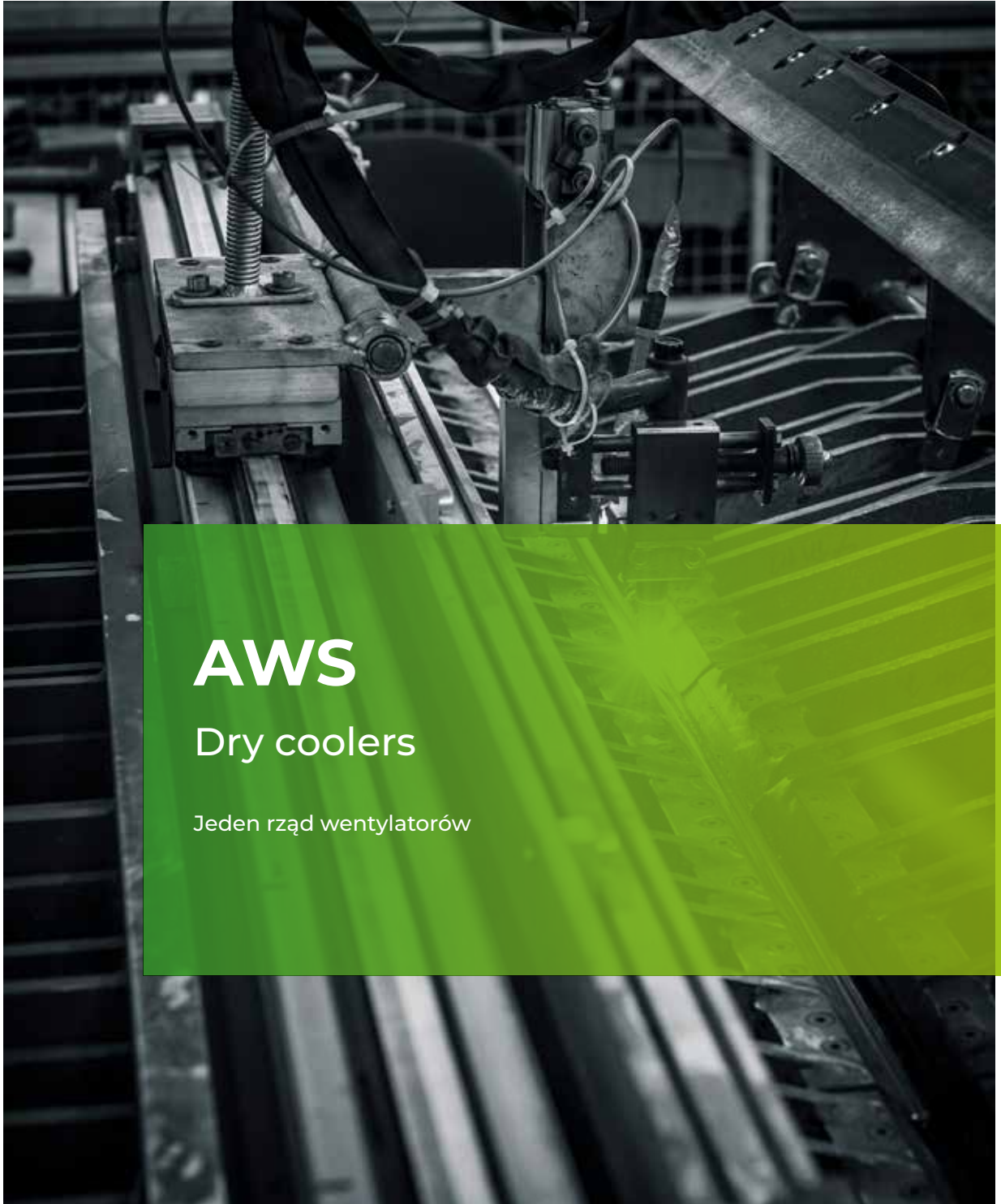
		Jednostka wewnętrzna	HKEU 353	HKEU 533
		Jednostka zewnętrzna	HCNMX 353	HCNI 533
Typ		Pompa ciepła z falownikiem DC		
Sterowanie		Podczerwień		
Chłodzenie	Moc znamionowa (T=+35 °C)	kW	3.52 (1.11~4.16)	5.28 (1.82~6.13)
	Pobór mocy znamionowy (T=+35 °C)	KW	1.21 (0.13~1.58)	1.54 (0.14~2.36)
	Współczynnik znamionowy sezonowej efektywności energetycznej	EER	2.91	3.43
	Klasa sezonowej efektywności energetycznej	Chłodzenie	626/2011	A++
	Stopień sezonowej efektywności energetycznej	SEER	6.1	7.1
	Roczne zużycie energii elektrycznej	kWh/a	221	256
	Deklarowane obciążenie chłodnicze (Pdesignc)	kW	3.60	5.20
Wartości graniczne pracy (temperatura zewnętrzna)		°C -15~50		
ogrzewanie	moc znamionowa (T=+7 °C)	kW	3.81 (1.08~4.22)	5.57 (1.38~6.74)
	Pobór mocy znamionowy (T=+7 °C)	kW	1.09 (0.10~1.68)	1.48 (0.20~2.41)
	Współczynnik znamionowy efektywności energetycznej	COP	3.50	3.76
	Klasa efektywności energetycznej (uśredniony sezon)	626/2011	A+	A+
	Stopień klasy sezonowej efektywności energetycznej (uśredniony sezon)	ogrzewanie	SCOP	4.0
	Roczne zużycie energii elektrycznej	kWh/a	945	1435
	Deklarowane obciążenie chłodnicze (Pdesignc) @-10 °C	kW	2.70	4.10
Wartości graniczne pracy (temperatura zewnętrzna)		°C -15~30		
Dane elektryczne				
Zasilanie	Jednostka zewnętrzna	Ph-V-Hz	1Ph-220/240V-50Hz	
przewód zasilający		Type	3 x 2.5 mm ²	3 x 4 mm ²
Przewód komunikacyjny dla jednostki wewnętrznej i zewnętrznej		Type	5 x 1.5 mm ²	5 x 1.5 mm ²
Obieg czynnika chłodniczego				
Czynnik chłodniczy (GWP)		R32(675)		R32(675)
Średnica orurowania czynnika chłodniczego ciecz/gaz		mm (inches)	Ø6.35(1/4") - Ø9.52(3/8")	Ø6.35(1/4") - Ø12.74(1/2")
Max. długość splitu		m	25	30
Max. różnica wysokości I.U./O.U.		m	10	20
Długość splitu bez dodatkowej opłaty		m	5	5
Obciążenie dodatkowe		g/m	12	12
Dane techniczne jednostki wewnętrzna				
Masa netto		Kg	7.6	10
Poziom ciśnienia akustycznego (I.U.)		Hi/Me/Lo	dB(A) 40.5/34.5/25	44/37/25
Poziom mocy akustycznej (I.U.)		Hi	dB(A) 55	55
Wydatek powietrza		Hi/Me/Lo	m ³ /h 540/430/314	840/680/540
Moc silnika (Sprawność)		W	40	36
Dane techniczne jednostki zewnętrznej				
Masa netto		Kg	23.2	34
Poziom ciśnienia akustycznego (O.U.)		dB(A)	56	56
Poziom mocy akustycznej (O.U.)		dB(A)	63	61
Wydatek powietrza (Max)		m ³ /h	1800	2500
Moc silnika (Sprawność)		W	63	63

Ceny Pompa ciepła Mark w wersji split (Uwaga: ceny netto)

URZĄDZENIE - POMPA CIEPŁA MARK W WERSJI SPLIT - JEDNOSTKA WEWNĘTRZNA I ZEWNĘTRZNA - ZAWIERA PANEL STEROWANIA ZDALNEGO



Kod	Opis	Ceny netto	
0699601	Type HKEU 353	€	510
0699602	Type HKEU 533	€	695



AWS

Dry coolers

Jeden rząd wentylatorów



Więcej informacji, pliki do pobrania i filmy,
znajdziesz na naszej stronie internetowej
w zakładce poświęconej AWS



Dry cooler: Jeden rząd wentylatorów

Mark AWS to szereg chłodnic typu Dry Cooler wyposażonych w jeden rząd wentylatorów. W zakresie mocy od 44 kW do 217 kW dostępna jest zarówno wersja podstawowa, jak i wersja cicha.

Chłodnice Dry Cooler AWS są kompaktowe i wytrzymałe. Zostały wykonane ze stali galwanizowanej i są przeznaczone zarówno do pionowego, jak i poziomego montażu z użyciem odpowiedniego zestawu montażowego. W celu ułatwienia posadowienia, urządzenia wyposażono w punkty podnoszenia i mocowania.

Warstwa farby antykorozyjnej zapewnia pełną ochronę podstawy montażowej i obudowy przed warunkami atmosferycznymi. Wszystkie części, przed zamontowaniem, pokrywane są warstwą farby w kolorze RAL 9002.

Jednorzędowe chłodnice suche Mark typu Dry Cooler wyposażone są w wymienniki ciepła o miedzianych rurach i aluminiowych żebrach. Wyposażone są w przyłącza gwintowane wykonane ze stali.

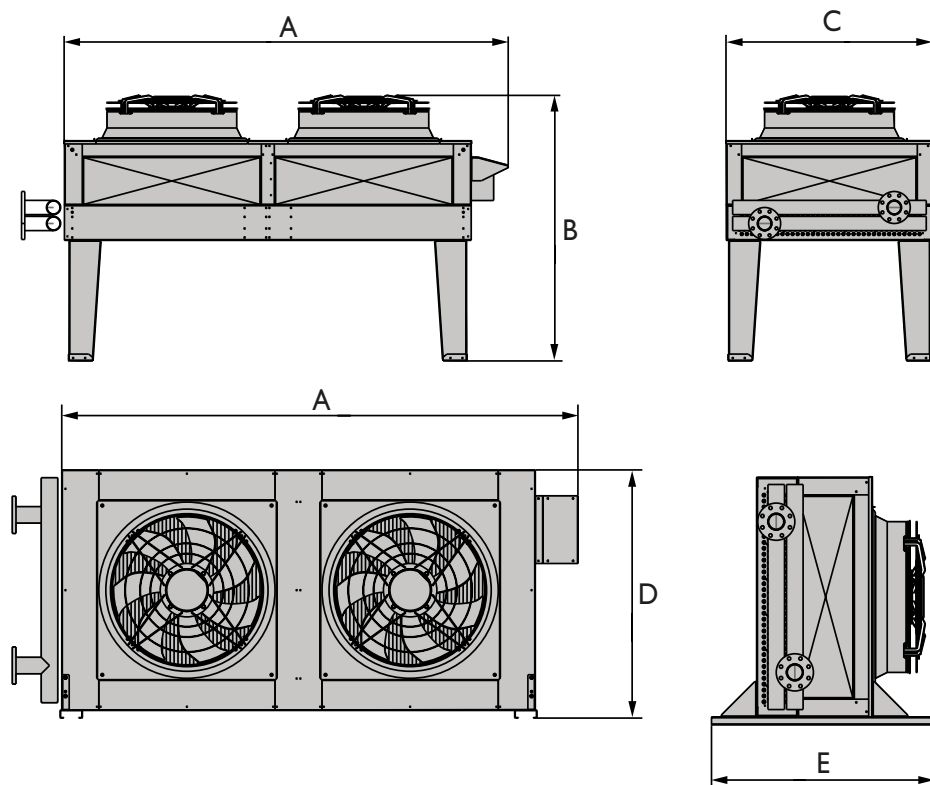
Wentylatory wyposażone są w 3-fazowy zewnętrzny asynchroniczny silnik obrotowy o klasie ochrony IP54, klasie izolacji F, z możliwością podłączenia w układzie gwiazda lub trójkąt, co zapewnia dwie prędkości pracy wentylatora.

Silniki wentylatorów dostępne są w opcjach o różnej liczbie biegunów, dzięki czemu możliwa jest adaptacja do najbardziej restrykcyjnych wymogów dotyczących głośności.

Właściwości urządzenia

- Optymalnie dobrane wymienniki ciepła i wentylatory
- Kompaktowy design
- Cicha praca
- Trwałość
- Generowanie oszczędności
- Kompletnie okablowanie do puszki przyłączeniowej

Wymiary



Seria AWSN - wentylatory Ø 800 mm - wersja podstawowa

Typ	Liczba wentylatorów	Powierzchnia	Pojemność wodna	Podłączenie	A	B	C	D	E	Waga
		m ²	dm ³	Ø	mm	mm	mm	mm	mm	kg
AWSN-41C-044M		99	13							271
AWSN-41D-051M	1	132	17	2"	1575	1660	1295	1335	1200	283
AWSN-41E-054M		164	21							294
AWSN-42C-090M		197	26							471
AWSN-42D-102M	2	263	35	3"	2775	1660	1295	1335	1200	495
AWSN-42E-108M		329	43							518
AWSN-43C-135M		296	39							648
AWSN-43D-154M	3	395	52	3"	3975	1660	1295	1335	1200	682
AWSN-43E-163M		493	64							718
AWSN-44C-181M		395	52							854
AWSN-44D-205M	4	526	69	4"	5175	1660	1295	1335	1200	900
AWSN-44E-217M		658	87							947

Seria AWSB - wentylatory Ø 800 mm - ciche wentylatory

Typ	Liczba wentylatorów	Powierzchnia m ²	Pojemność wodna dm ³	Podłączenie Ø	A mm	B mm	C mm	D mm	E mm	Waga kg
AWSB-41C-035M		99	13							266
AWSB-41D-039M	1	132	17	2"	1575	1660	1295	1335	1200	278
AWSB-41E-040M		164	21							289
AWSB-42C-070M		197	26							461
AWSB-42D-077M	2	263	35	3"	2775	1660	1295	1335	1200	484
AWSB-42E-081M		329	43							508
AWSB-43C-106M		296	39							632
AWSB-43D-117M	3	395	52	3"	3975	1660	1295	1335	1200	667
AWSB-43E-122M		493	64							702
AWSB-44C-140M		395	52							833
AWSB-44D-155M	4	526	69	4"	5175	1660	1295	1335	1200	880
AWSB-44E-162M		658	87							927

Seria AWSN - wentylatory Ø 910 mm - wersja podstawowa

Typ	Liczba wentylatorów	Powierzchnia m ²	Pojemność wodna dm ³	Podłączenie Ø	A mm	B mm	C mm	D mm	E mm	Waga kg
AWSN-51C-71L		180	24							404
AWSN-51D-81L	1	241	32	2"	2175	1768	1747	1588	1260	425
AWSN-51F-90L		362	48							470
AWSN-52C-142L		362	48							664
AWSN-52D-162L	2	482	63	2 1/2"	3975	1768	1747	1588	1260	708
AWSN-52F-181L		724	95							795
AWSN-53C-221L		543	71							960
AWSN-53D-251L	3	724	95	3"	5775	1768	1747	1588	1260	1024
AWSN-53F-279L		1086	143							1152
AWSN-54C-262L		817	94							1255
AWSN-54D-308L	4	1089	125	4"	7575	1768	1747	1588	1260	1335
AWSN-54F-365L		1634	188							1494
AWSN-55C-333L		1021	117							1540
AWSN-55D-391L	5	1361	156	4"	9375	1768	1747	1588	1260	1640
AWSN-55F-462L		2042	234							1838
AWSN-56F-560L	6	2450	281	4"	11175	1768	1747	1588	1260	2183

Dane techniczne

Seria AWSN - wentylatory Ø 800 mm - wersja podstawowa

Typ	~ 400v/50 Hz Connection Δ					~ 400v/50 Hz Connection Y				
	Pojem- ność	Przepływ masy	Spadek ciśnienia	Całkowite zużycie mocy	Głośność	Pojem- ność	Przepływ masy	Spadek ciśnienia	Całkowite zużycie mocy	Głośność
	kW	m ³ /h	kPa	kW	dB(A)	kW	m ³ /h	kPa	kW	dB(A)
AWSN-41C-044M	44	8	23		47	37	6	16		42
AWSN-41D-051M	51	9	38	1,94	48	41	7	26	1,21	43
AWSN-41E-054M	54	9	31		50	43	7	20		44
AWSN-42C-090M	90	16	33		50	74	13	23		45
AWSN-42D-102M	102	18	34	3,88	51	82	14	23	2,42	46
AWSN-42E-108M	108	19	26		53	85	15	17		47
AWSN-43C-135M	135	24	36		52	111	19	25		46
AWSN-43D-154M	154	27	43	5,82	53	124	22	29	3,63	48
AWSN-43E-163M	163	28	37		54	129	22	24		49
AWSN-44C-181M	181	32	42		53	150	26	30		48
AWSN-44D-205M	205	36	37	7,76	54	165	29	26	4,84	49
AWSN-44E-217M	217	38	34		56	171	30	22		50

Temperatura pomieszczeniowa (otoczenia) = 25 °C. T zasilania = 40 °C. T powrotu = 35 °C.

Seria AWSB - wentylatory Ø 800 mm - ciche wentylatory

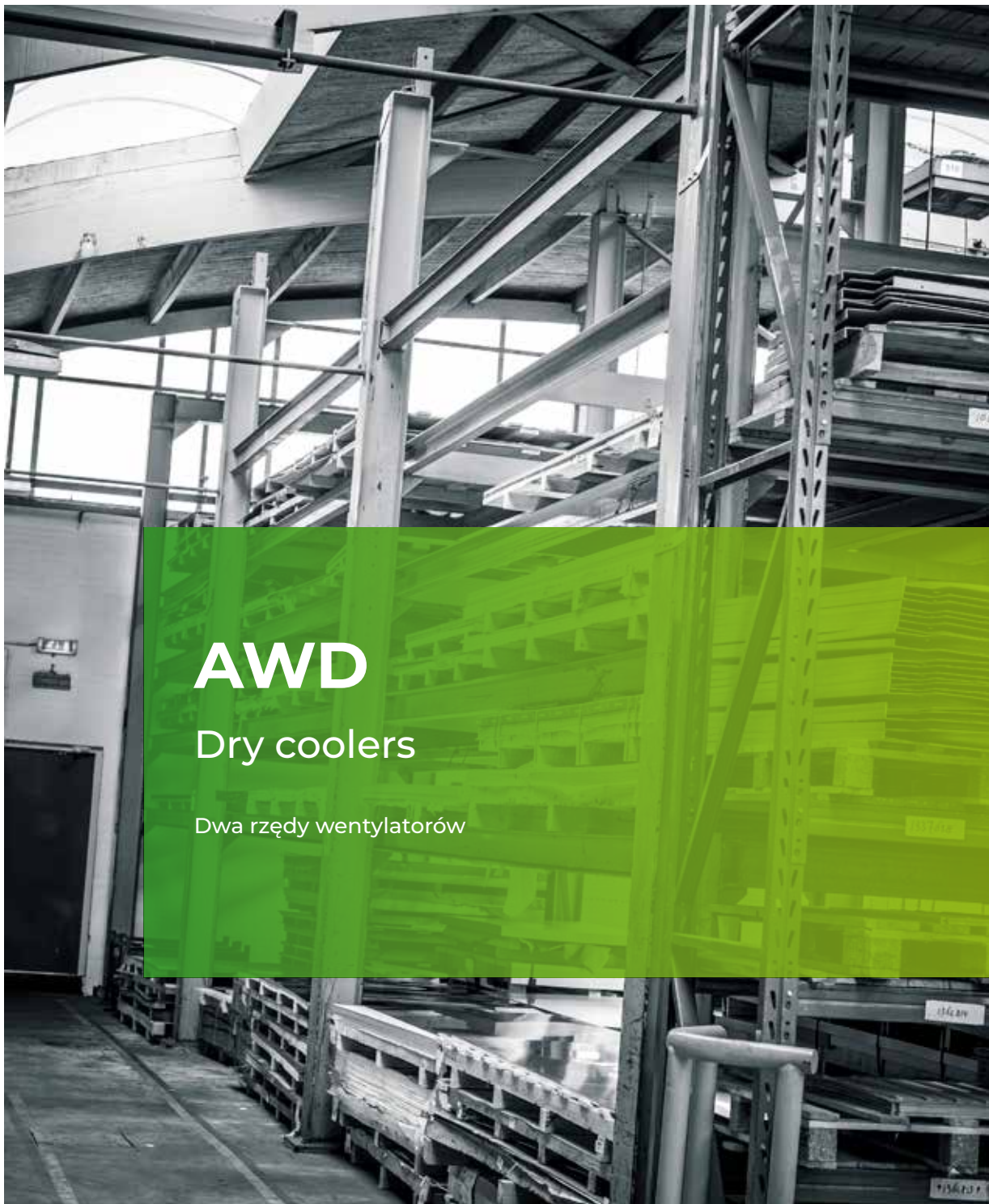
Type	~ 400v/50 Hz Connection Δ					~ 400v/50 Hz Connection Y				
	Pojem- ność	Przepływ masy	Spadek ciśnienia	Całkowite zużycie mocy	Głośność	Pojem- ność	Przepływ masy	Spadek ciśnienia	Całkowite zużycie mocy	Głośność
	kW	m ³ /h	kPa	kW	dB(A)	kW	m ³ /h	kPa	kW	dB(A)
AWSB-41C-035M	35	6	29	0,83	39	30	5	22	0,50	34
AWSB-41D-039M	39	7	23	0,83	40	32	6	17	0,50	35
AWSB-41E-040M	40	7	18	0,83	41	33	6	13	0,50	36
AWSB-42C-070M	70	12	31	1,66	42	60	10	24	1,00	37
AWSB-42D-077M	77	14	21	1,66	43	65	11	15	1,00	38
AWSB-42E-081M	81	14	15	1,66	44	66	12	11	1,00	39
AWSB-43C-106M	106	18	34	2,94	44	91	16	26	1,50	39
AWSB-43D-117M	117	20	26	2,49	45	98	17	19	1,50	40
AWSB-43E-122M	123	21	22	2,49	46	100	17	15	1,50	41
AWSB-44C-140M	140	24	27	3,32	45	120	21	20	2,00	40
AWSB-44D-155M	155	27	22	3,32	46	130	23	17	2,00	41
AWSB-44E-162M	162	28	20	3,32	47	133	23	14	2,00	42

Temperatura pomieszczeniowa (otoczenia) = 25 °C. T zasilania = 40 °C. T powrotu = 35 °C.

Seria AWSN - wentylatory Ø 910 mm - wersja podstawowa

Type	~ 400v/50 Hz Connection Δ					~ 400v/50 Hz Connection Y				
	Pojem- ność kW	Przepływ masy m ³ /h	Spadek ciśnienia kPa	Całkowite zużycie mocy kW	Głośność dB(A)	Pojem- ność kW	Przepływ masy m ³ /h	Spadek ciśnienia kPa	Całkowite zużycie mocy kW	Głośność dB(A)
AWSN-51C-71L	71	12	20		49	59	10	14		43
AWSN-51D-81L	81	14	18	2,48	49	66	11	12	1,57	43
AWSN-51F-90L	90	16	14		49	72	12	9		44
AWSN-52C-142L	142	25	20		52	118	21	14		46
AWSN-52D-162L	162	28	19	4,96	52	132	23	13	3,14	46
AWSN-52F-181L	181	31	17		52	144	25	11		47
AWSN-53C-221L	221	38	52		53	184	32	38		48
AWSN-53D-251L	251	44	43	7,44	54	205	35	30	4,71	48
AWSN-53F-279L	279	48	32		54	223	39	21		49
AWSN-54C-262L	262	46	61		55	223	39	46		49
AWSN-54D-308L	308	53	51	9,92	55	259	45	37	6,28	49
AWSN-54F-365L	365	63	37		55	299	52	26		49
AWSN-55C-333L	333	58	114		56	283	49	86		50
AWSN-55D-391L	391	68	94	12,4	56	328	57	69	7,85	50
AWSN-55F-462L	462	80	68		56	378	66	47		50
AWSN-56F-560L	560	97	111	14,88	56	457	79	77	9,42	51

Temperatura pomieszczeniowa (otoczenia) = 25 °C. T zasilania = 40 °C. T powrotu = 35 °C.



AWD

Dry coolers

Dwa rzędy wentylatorów



Więcej informacji, pliki do pobrania i filmy,
znajdziesz na naszej stronie internetowej
w zakładce poświęconej AWD



Dry Coolers: Dwa rzędy wentylatorów

Seria Dry Cooler Mark typu AWD wyposażona jest w dwa rzędy wentylatorów. Zarówno wersja standardowa, jak i cicha dostępne są w zakresie mocy chłodniczej od 163 kW do 763 kW.

Chłodnice Dry Cooler AWD są kompaktowe i wytrzymałe. Zostały wykonane ze stali galwanizowanej i są przeznaczone zarówno do pionowego, jak i poziomego montażu z użyciem odpowiedniego zestawu montażowego. W celu ułatwienia posadowienia, urządzenia wyposażono w punkty podnoszenia i mocowania.

Warstwa farby antykorozyjnej zapewnia pełną ochronę podstawy montażowej i obudowy przed warunkami atmosferycznymi. Wszystkie części, przed zamontowaniem, pokrywane są warstwą farby w kolorze RAL 9002.

Dwurzędowe chłodnice Mark Dry Cooler wyposażone są w wymienniki ciepła o miedzianych rurach i aluminiowych żebrach. Wyposażone są w przyłącza gwintowane wykonane ze stali.

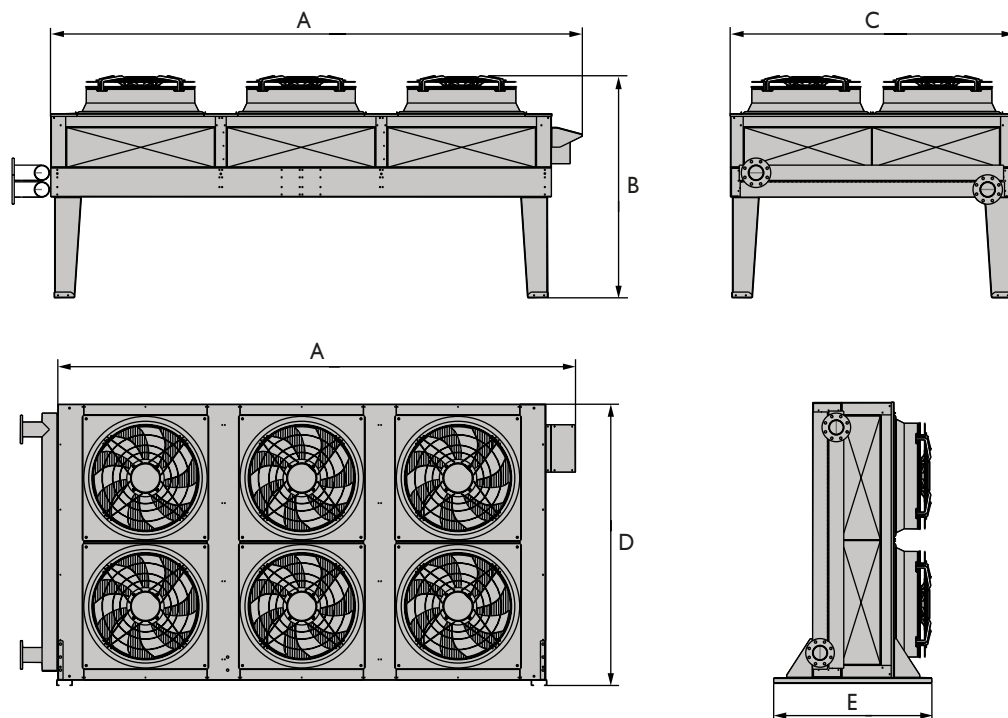
Wentylatory wyposażone są w 3-fazowy zewnętrzny asynchroniczny silnik obrotowy o klasie ochrony IP54, klasie izolacji F, z możliwością podłączenia w układzie gwiazda lub trójkąt, co zapewnia dwie prędkości pracy wentylatora.

Silniki wentylatorów dostępne są w opcjach o różnej liczbie biegunów, dzięki czemu możliwa jest adaptacja do najbardziej restrykcyjnych wymogów dotyczących głośności.

Właściwości urządzenia

- Optymalnie dobrane wentylatory EC
- Obudowa wykonana ze stali nierdzewnej
- Instalacja wodna wieloobiegowa
- Kompaktowy design
- Cicha praca
- Trwałość
- Generowanie oszczędności
- Kompletnie okablowanie do puszki przyłączeniowej

Wymiary

Seria AWDN - wentylatory \varnothing 800 mm - wersja podstawowa

Typ	Liczba wentylatorów	Powierzchnia m ²	Pojemność wodna dm ³	Podłączenie Ø	A mm	B mm	C mm	D mm	E mm	Waga kg
AWDN-44C-163M		340	45							691
AWDN-44D-184M	4	453	60	3"	2775	1660	2120	2160	1215	732
AWDN-44E-194M		566	74							772
AWDN-46C-245M		509	67							1145
AWDN-46D-276M	6	680	90	4"	3975	1660	2120	2160	1215	1265
AWDN-46E-293M		850	112							1385
AWDN-48C-330M		680	90							1263
AWDN-48D-368M	8	907	119	4"	8175	1660	2120	2160	1215	1345
AWDN-48E-391M		1133	149							1425

Seria AWDB - wentylatory Ø 800 mm - ciche wentylatory

Typ	Liczba wentylatorów	Powierzchnia m ²	Pojemność wodna dm ³	Podłączenie Ø	A mm	B mm	C mm	D mm	E mm	Waga kg
AWDB-44C-130M		340	45							670
AWDB-44D-141M	4	453	60	3"	2775	1660	2120	2160	1215	712
AWDB-44E-145M		566	74							752
AWDB-46C-195M		509	67							1115
AWDB-46D-211M	6	680	90	4"	3975	1660	2120	2160	1215	1235
AWDB-46E-219M		850	112							1355
AWDB-48C-259M		680	90							1223
AWDB-48D-281M	8	907	119	4"	8175	1660	2120	2160	1215	1305
AWDB-48E-293M		1133	149							1385

Seria AWDN - wentylatory Ø 910mm - wersja podstawowa

Typ	Liczba wentylatorów	Powierzchnia m ²	Pojemność wodna dm ³	Podłączenie Ø	A mm	B mm	C mm	D mm	E mm	Waga kg
AWDN-54C-244L		542	71							912
AWDN-54D-276L	4	723	95	3"	3975	1761	2246	2287	1275	977
AWDN-54F-304L		1085	143							1107
AWDN-56C-379L		814	107							1311
AWDN-56D-428L	6	1085	143	4"	5775	1761	2246	2287	1275	1407
AWDN-56F-470L		1628	214							1599
AWDN-58C-431L		1157	132							1633
AWDN-58D-510L	8	1542	177	4"	7575	1761	2246	2287	1275	1746
AWDN-58F-602L		2314	265							1972
AWDN-510D-647L		1928	221							2140
AWDN-510F-763L	10	2892	332	4"	9375	1761	2246	2287	1275	2422

Dane techniczne

Seria AWDN - wentylatory Ø 800 mm - wersja podstawowa

Typ	~ 400v/50 Hz Connection Δ					~ 400v/50 Hz Connection Y				
	Pojem- ność	Przepływ masy	Spadek ciśnienia	Całkowite zużycie mocy	Głośność	Pojem- ność	Przepływ masy	Spadek ciśnienia	Całkowite zużycie mocy	Głośność
	kW	m³/h	kPa	kW	dB(A)	kW	m³/h	kPa	kW	dB(A)
AWDN-44C-163M	163	28	37		54	134	23	26		49
AWDN-44D-184M	184	32	42	7,76	56	148	26	29	4,84	50
AWDN-44E-194M	194	34	34		57	153	27	22		52
AWDN-46C-245M	245	43	36		56	201	35	25		50
AWDN-46D-276M	276	48	39	11,64	57	222	39	26	7,26	52
AWDN-46E-293M	293	51	38		59	230	40	25		53
AWDN-48C-330M	330	57	51		57	271	47	36		52
AWDN-48D-368M	368	64	40	15,52	59	296	52	27	9,68	53
AWDN-48E-391M	391	68	45		60	308	54	29		55

Temperatura pomieszczeniowa (otoczenia) = 25 °C. T zasilania = 40 °C. T powrotu = 35 °C.

Seria AWDB - wentylatory Ø 800 mm - ciche wentylatory

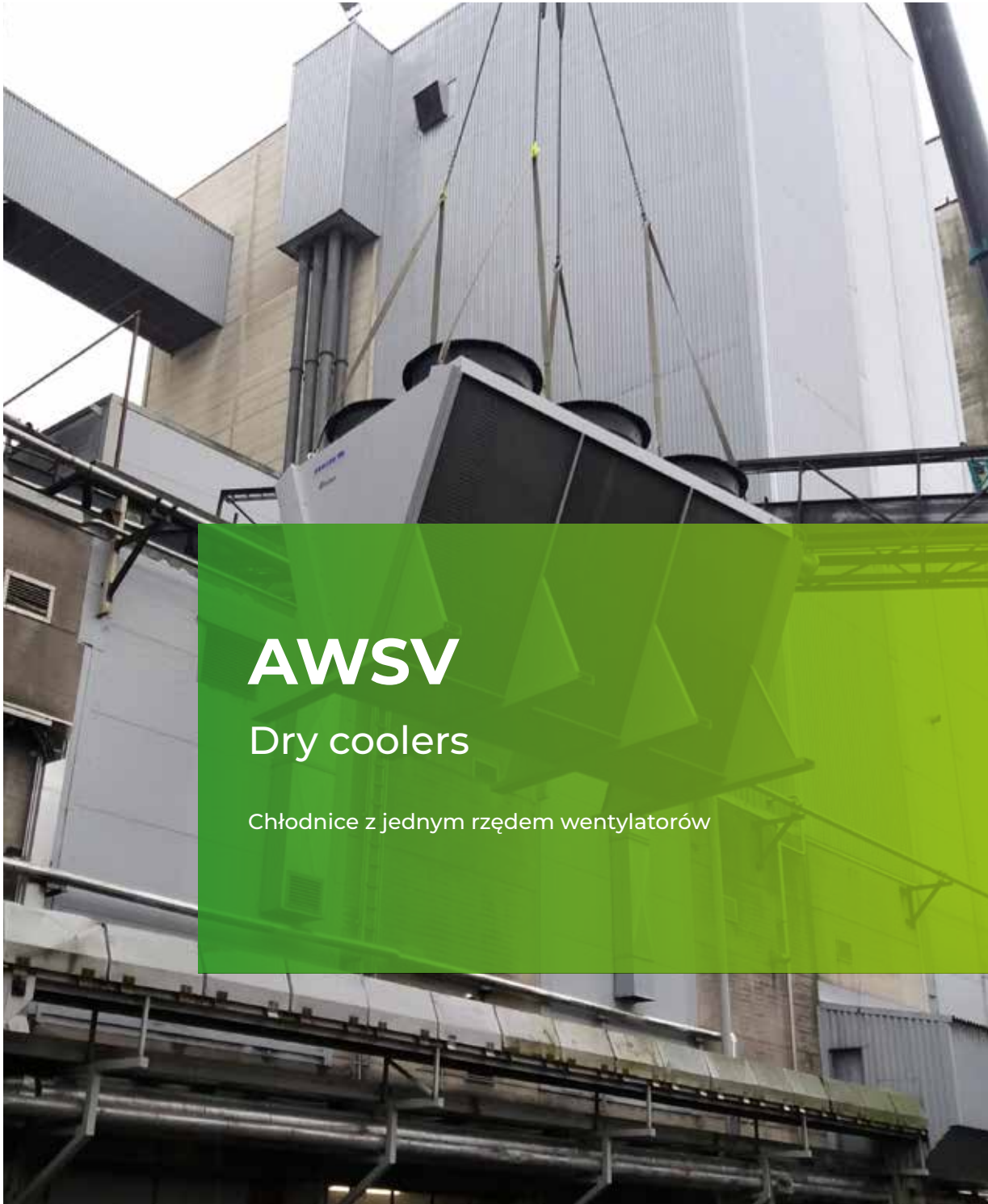
Type	~ 400v/50 Hz Connection Δ					~ 400v/50 Hz Connection Y				
	Pojem- ność	Przepływ masy	Spadek ciśnienia	Całkowite zużycie mocy	Głośność	Pojem- ność	Przepływ masy	Spadek ciśnienia	Całkowite zużycie mocy	Głośność
	kW	m³/h	kPa	kW	dB(A)	kW	m³/h	kPa	kW	dB(A)
AWDB-44C-130M	130	23	36		46	111	19	27		40
AWDB-44D-141M	141	24	26	3,32	48	116	20	18	2	42
AWDB-44E-145M	145	25	21		49	118	21	14		43
AWDB-46C-195M	195	34	37		47	167	29	28		42
AWDB-46D-211M	211	37	24	4,98	49	174	30	17	3	44
AWDB-46E-219M	219	38	23		51	178	31	16		45
AWDB-48C-259M	259	45	33		49	222	39	25		43
AWDB-48D-281M	281	49	25	6,64	51	232	40	18	4	45
AWDB-48E-293M	293	51	27		51	238	41	18		46

Temperatura pomieszczeniowa (otoczenia) = 25 °C. T zasilania = 40 °C. T powrotu = 35 °C.

Seria AWDN - wentylatory Ø 910 mm - wersja podstawowa

Type	~ 400v/50 Hz Connection Δ					~ 400v/50 Hz Connection Y				
	Pojem- ność	Przepływ masy	Spadek ciśnienia	Całkowite zużycie mocy	Głośność	Pojem- ność	Przepływ masy	Spadek ciśnienia	Całkowite zużycie mocy	Głośność
	kW	m³/h	kPa	kW	dB(A)	kW	m³/h	kPa	kW	dB(A)
AWDN-54C-244L	244	42	28		55	204	34	20		49
AWDN-54D-276L	276	47	26	9,92	56	227	39	18	6,28	50
AWDN-54F-304L	304	52	23		58	242	42	15		52
AWDN-56C-379L	379	65	65		57	316	54	47		51
AWDN-56D-428L	428	74	52	14,88	57	351	61	37	9,42	52
AWDN-56F-470L	470	81	36		59	374	64	24		54
AWDN-58C-431L	431	74	84		58	371	64	65		52
AWDN-58D-510L	509	88	74	19,84	58	432	75	55	12,56	52
AWDN-58F-602L	602	104	59		59	494	85	41		54
AWDN-510D-647L	646	112	136		59	547	95	101		53
AWDN-510F-763L	763	132	105	24,8	60	626	108	73	15,7	55

Temperatura pomieszczeniowa (otoczenia) = 25 °C. T zasilania = 40 °C. T powrotu = 35 °C.



AWSV

Dry coolers

Chłodnice z jednym rzędem wentylatorów



Więcej informacji, pliki do pobrania i filmy,
znajdziesz na naszej stronie internetowej
w zakładce poświęconej AWSV



Dry Cooler z jednym rzędem wentylatorów

Chłodnice Mark Dry Cooler serii AWSV wyposażone są w dwa wymienniki oraz pojedynczy rząd wentylatorów ułożonych w kształt litery V. Zarówno wersja standardowa, jak i cicha dostępne są w zakresie mocy chłodniczej od 130 kW do 964 kW. Wyższe zakresy mocy dostępne są na zapytanie.

Chłodnice Dry Cooler AWSVS są kompaktowe i wytrzymałe. Zostały wykonane ze stali galwanizowanej i są przeznaczone zarówno do pionowego, jak i poziomego montażu z użyciem odpowiedniego zestawu montażowego. W celu ułatwienia posadowienia, urządzenia wyposażono w punkty podnoszenia i mocowania.

Warstwa farby antykorozyjnej zapewnia pełną ochronę podstawy montażowej i obudowy przed warunkami atmosferycznymi. Wszystkie części, przed zamontowaniem, pokrywane są warstwą farby w kolorze RAL 9002.

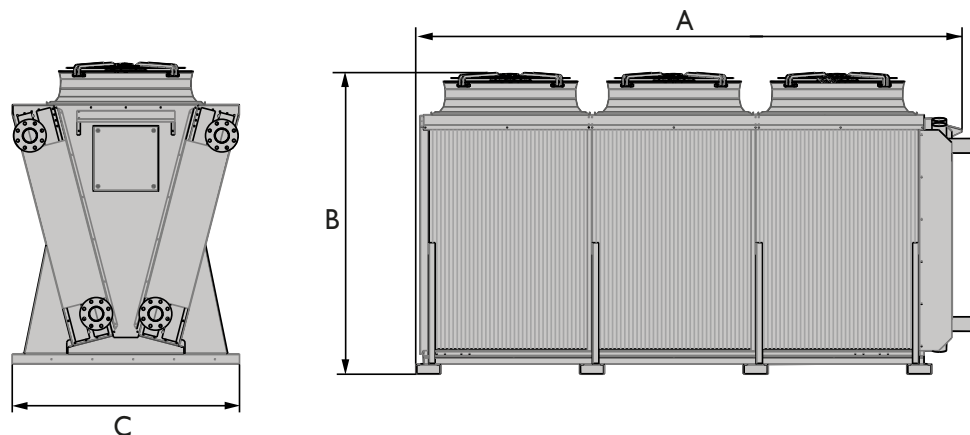
Jednorzędowe chłodnice suche Mark serii V wyposażone są w wymienniki ciepła o miedzianych rurach i aluminiowych żebrach. Wyposażone są w przyłącza gwintowane wykonane ze stali.

Wentylatory wyposażone są w 3-fazowy zewnętrzny asynchroniczny silnik obrotowy o klasie ochrony IP54, klasie izolacji F, z możliwością podłączenia w układzie gwiazda lub trójkąt, co zapewnia dwie prędkości pracy wentylatora.

Właściwości urządzenia

- Optymalnie dobrane wentylatory EC
- Instalacja wodna wieloobiegowa
- Kompaktowy design
- Cicha praca
- Trwałość
- Generowanie oszczędności
- Kompletne okablowanie do puszeki przyłączeniowej

Wymiary



Seria AWSVN - wentylatory Ø 800 mm - wersja podstawowa

Typ	Liczba wentylatorów	Powierzchnia m ²	Pojemność wodna dm ³	Podłączenie Ø	A mm	B mm	C mm	Waga kg
AWSVN-42C-130M	2	402	53	2"	2342	1875	1390	710
AWSVN-42D-148M		536	70					757
AWSVN-43C-195M	3	603	79	2"	3342	1875	1390	1029
AWSVN-43D-222M		804	106					1100
AWSVN-44C-261M	4	804	106	2" 1/2	4342	1875	1390	1275
AWSVN-44D-296M		1072	141					1370
AWSVN-45C-326M	5	1005	132	2" 1/2	5342	1875	1390	1560
AWSVN-45D-371M		1340	177					1679
AWSVN-46C-392M	6	1206	159	3"	6342	1875	1390	1834
AWSVN-46D-445M		1608	212					1976

Seria AWSVB - wentylatory Ø 800 mm - ciche wentylatory

Typ	Liczba wentylatorów	Powierzchnia m ²	Pojemność wodna dm ³	Podłączenie Ø	A mm	B mm	C mm	Waga kg
AWSVB-42C-97M	2	402	53	2"	2342	1875	1390	700
AWSVB-42D-108M		536	70					747
AWSVB-43C-146M	3	603	79	2"	3342	1875	1390	1014
AWSVB-43D-162M		804	106					1085
AWSVB-44C-195M	4	804	106	2" 1/2	4342	1875	1390	1255
AWSVB-44D-217M		1072	141					1350
AWSVB-45C-244M	5	1005	132	2" 1/2	5342	1875	1390	1535
AWSVB-45D-272M		1340	177					1654
AWSVB-46C-293M	6	1206	159	3"	6342	1875	1390	1804
AWSVB-46D-326M		1608	212					1946

Seria AWSVN - wentylatory Ø 910 mm - wersja podstawowa

Typ	Liczba wentylatorów	Powierzchnia m ²	Pojemność wodna dm ³	Podłączenie Ø	A mm	B mm	C mm	Waga kg
AWSVN-52C-195M		712	93					993
AWSVN-52D-220M	2	950	125	2" 1/2	3425	2047	1390	1076
AWSVN-52F-244M		1425	187					1242
AWSVN-53C-287M		1069	140					1405
AWSVN-53D-324M	3	1425	187	2" 1/2	4925	2047	1390	1531
AWSVN-53F-361M		2138	281					1781
AWSVN-54C-390M		1425	187					1919
AWSVN-54D-439M	4	190	250	3"	6425	2047	1390	2085
AWSVN-54F-488M		2851	375					2417
AWSVN-55C-493M		1781	234					2159
AWSVN-55D-555M	5	2375	312	4"	7925	2047	1390	2365
AWSVN-55F-615M		3563	469					2777
AWSVN-56C-535M		2382	273					2492
AWSVN-56D-618M	6	3176	364	4"	9425	2047	1390	2720
AWSVN-56F-715M		4624	546					3177
AWSVN-57C-629M		2779	319					2870
AWSVN-57D-727M	7	3705	425	4"	10925	2047	1390	3136
AWSVN-57F-840M		5558	638					3667
AWSVN-58D-835M		4235	486					3551
AWSVN-58F-964M	8	6353	729	5"	12425	2047	1390	4158

Dane techniczne

Seria AWSV - wentylatory Ø 800 mm - wersja podstawowa

Type	~ 400v/50 Hz Connection Δ					~ 400v/50 Hz Connection Y				
	Pojemność	Przepływ masy	Spadek ciśnienia	Całkowite zużycie mocy	Głośność	Pojemność	Przepływ masy	Spadek ciśnienia	Całkowite zużycie mocy	Głośność
	kW	m ³ /h	kPa	kW	dB(A)	kW	m ³ /h	kPa	kW	dB(A)
AWSVN-42C-130M	130	23				106	18	26		
AWSVN-42D-148M	148	26	37	3,88	49	118	21	25	2,42	43
AWSVN-43C-195M	195	34				159	28	27		
AWSVN-43D-222M	222	39	38	5,82	51	177	31	26	3,63	45
AWSVN-44C-261M	261	45				212	37	28		
AWSVN-44D-296M	296	52	40	7,76	52	237	41	27	4,84	46
AWSVN-45C-326M	326	57				266	46	31		
AWSVN-45D-371M	371	64	45	9,7	53	297	52	30	6,05	47
AWSVN-46C-392M	392	68				319	56	34		
AWSVN-46D-445M	445	77	50	11,64	54	356	62	34	7,26	48

Temperatura pomieszczeniowa (otoczenia) = 25 °C. T zasilania = 40 °C. T powrotu = 35 °C.

Seria AWSVB - wentylatory Ø 800 mm - ciche wentylatory

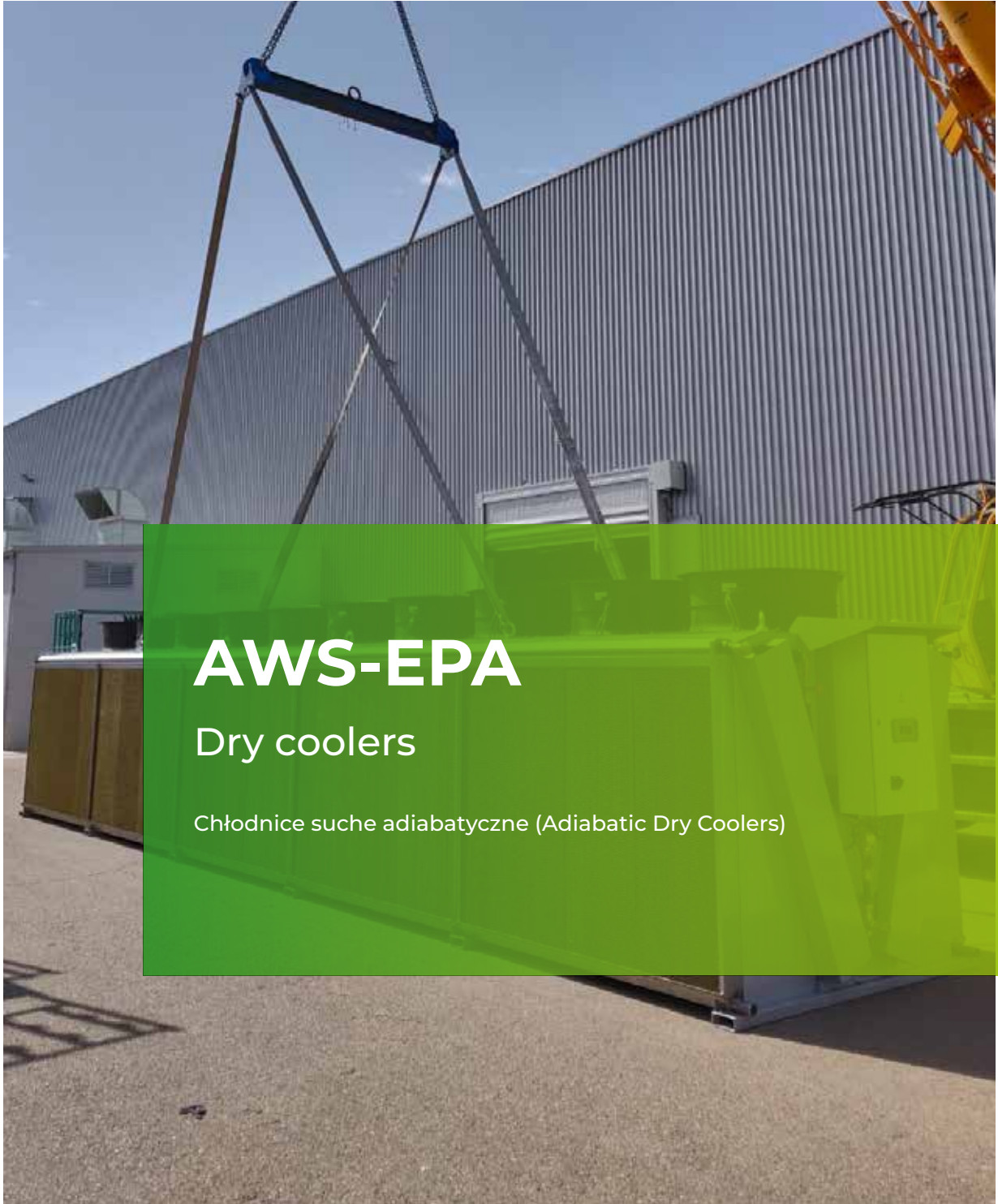
Type	~ 400v/50 Hz Connection Δ					~ 400v/50 Hz Connection Y				
	Pojemność	Przepływ masy	Spadek ciśnienia	Całkowite zużycie mocy	Głośność	Pojemność	Przepływ masy	Spadek ciśnienia	Całkowite zużycie mocy	Głośność
	kW	m³/h	kPa	kW	dB(A)	kW	m³/h	kPa	kW	dB(A)
AWSVB-42C-97M	97	17	22	1,66	41	85	15	17	1	38
AWSVB-42D-108M	108	19	21			93	16	16		
AWSVB-43C-146M	146	25	23	2,49	43	128	22	18	1,5	39
AWSVB-43D-162M	162	28	22			140	24	17		
AWSVB-44C-195M	195	34	24	3,32	44	170	30	19	2	41
AWSVB-44D-217M	217	38	23			187	32	18		
AWSVB-45C-244M	244	42	26	4,15	45	213	37	21	2,5	41
AWSVB-45D-272M	272	47	26			234	41	20		
AWSVB-46C-293M	293	51	29	4,98	46	256	45	23	3	42
AWSVB-46D-326M	326	57	29			281	49	22		

Temperatura pomieszczeniowa (otoczenia) = 25 °C. T zasilania = 40 °C. T powrotu = 35 °C.

Seria AWSVN - wentylatory Ø 910 mm - wersja podstawowa

Type	~ 400v/50 Hz Connection Δ					~ 400v/50 Hz Connection Y				
	Pojemność	Przepływ masy	Spadek ciśnienia	Całkowite zużycie mocy	Głośność	Pojemność	Przepływ masy	Spadek ciśnienia	Całkowite zużycie mocy	Głośność
	kW	m³/h	kPa	kW	dB(A)	kW	m³/h	kPa	kW	dB(A)
AWSVN-52C-195M	195	33	34	4,96	52	160	27	24	3,14	47
AWSVN-52D-220M	220	38	27			177	30	19		
AWSVN-52F-244M	244	42	18	7,44	54	193	33	12	4,71	49
AWSVN-53C-287M	287	49	20			235	40	14		
AWSVN-53D-324M	324	56	18	9,92	55	262	45	12	6,28	49
AWSVN-53F-361M	361	62	16			286	49	10		
AWSVN-54C-390M	390	57	36	14,88	57	320	55	25	9,42	50
AWSVN-54D-439M	439	76	30			355	61	20		
AWSVN-54F-488M	488	84	31	19,84	59	386	67	20	12,56	50
AWSVN-55C-493M	493	85	59			404	70	42		
AWSVN-55D-555M	555	96	45	17,36	58	448	77	31	10,99	51
AWSVN-55F-615M	615	106	29			487	84	19		
AWSVN-56C-535M	535	92	60	19,84	59	447	77	44	12,56	52
AWSVN-56D-618M	618	107	49			510	88	35		
AWSVN-56F-715M	715	124	34	17,36	58	575	99	23	10,99	52
AWSVN-57C-629M	629	109	92			526	91	67		
AWSVN-57D-727M	727	126	75	19,84	59	599	104	53	12,56	52
AWSVN-57F-840M	840	145	52			675	117	35		
AWSVN-58D-835M	835	144	108	19,84	59	688	119	76	12,56	53
AWSVN-58F-964M	964	167	74			775	134	50		

Temperatura pomieszczeniowa (otoczenia) = 25 °C. T zasilania = 40 °C. T powrotu = 35 °C.



AWS-EPA

Dry coolers

Chłodnice suche adyabatyczne (Adiabatic Dry Coolers)



Więcej informacji, pliki do pobrania i filmy,
znajdziesz na naszej stronie internetowej
w zakładce poświęconej AWS-EPA



Chłodnice suche adiabaticzne AWS-EPA (Adiabatic Dry Coolers)

Mark AWS-EPA to seria chłodnic suchych adiabaticznych wyposażonych w zintegrowaną wstępną chłodnicę adiabaticzną. Zastosowanie chłodzenia wstępnego ma na celu schłodzenie powietrza pomieszczeniowego zanim trafi ono na wymiennik, co ma na celu zapewnienie zwiększenia mocy chłodniczej i generację oszczędności energii.

Dzięki zastosowaniu chłodnicy suchej adiabaticznej adiabaticznej, wymiennik może uzyskać następujące temperatury:

- OBSZARY O NISKIM POZIOMIE WILGOTNOŚCI: 15°C poniżej maksymalnej temperatury zewnętrznej.
- OBSZARY O ŚREDNIM I WYSOKIM POZIOMIE WILGOTNOŚCI: pomiędzy 10°C a 5°C poniżej maksymalnej temperatury zewnętrznej.

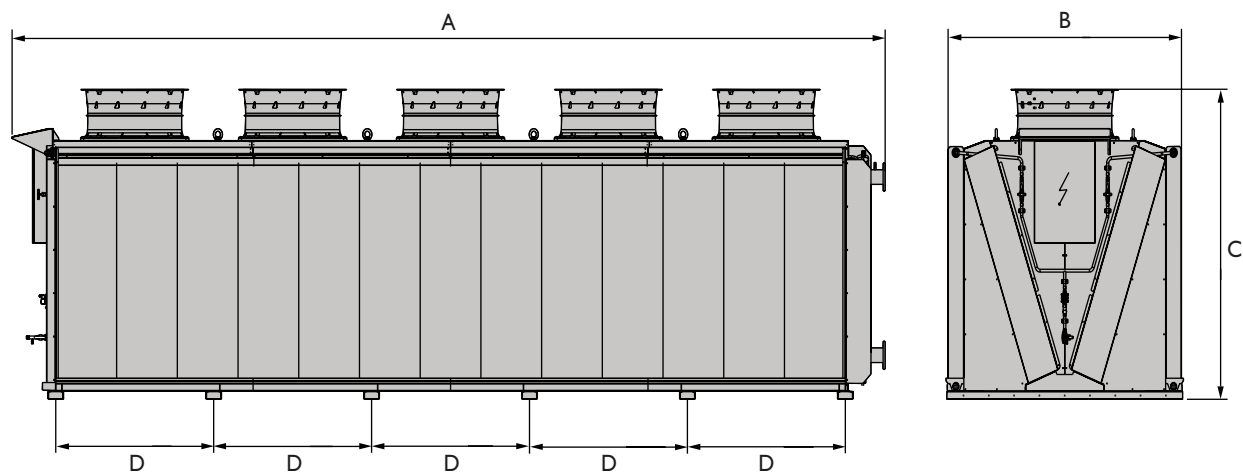
Docelowa temperatura wody: 28-32°C.

Warstwa farby antykorozyjnej zapewnia pełną ochronę podstawy montażowej i obudowy przed warunkami atmosferycznymi. Wszystkie części, przed zamontowaniem, pokrywane są warstwą farby w kolorze RAL 9002.

Właściwości urządzenia

- Energooszczędność
- Niskie zużycie wody
- Wysoka sprawność chłodzenia wyparnego
- Łatwa konserwacja
- Produkt przyjazny dla środowiska
- Odporność na bakterię Legionella
- Niezawodne sterowanie

Wymiary AWSN-EPA



Seria AWSN-EPA - wentylatory \varnothing 910 mm - wersja podstawowa

Typ	Liczba wentylatorów	Powierzchnia m ²	Pojemność wodna dm ³	A mm	B mm	C mm	D mm
AWSN-EPA-52E-A/B/C	2	868	134	3118	2230	2421	1200
AWSN-EPA-53E-A/B/C	3	1302	202	4318	2230	2421	1200
AWSN-EPA-54E-A/B/C	4	1736	270	5518	2230	2421	1200
AWSN-EPA-55E-A/B/C	5	2170	337	6718	2230	2421	1200

Dane techniczne AWSN-EPA

Seria AWSN-EPA - wentylatory Ø 910 mm - wersja podstawowa - Obszary o niskiej wilgotności

Typ	~ 400v/50 Hz Connection						
	Pojemność	Przepływ masy	Spadek ciśnienia	Całkowite zużycie mocy	Głośność	Połączenia	Waga
	kW	m ³ /h	kPa	kW	dB(A)	Ø	kg
AWSN-EPA-52E-A	209	36	36	8	58	2" 1/2	1390
AWSN-EPA-53E-A	314	54	39	12	60	2" 1/2	1920
AWSN-EPA-54E-A	424	73	77	16	61	3"	2690
AWSN-EPA-55E-A	517	90	29	20	62	3"	3120

Water inlet T = 35 °C. Water outlet T = 30 °C.

Seria AWSN-EPA - wentylatory Ø 910 mm - wersja podstawowa - Obszary o umiarkowanej wilgotności

Typ	~ 400v/50 Hz Connection						
	Pojemność	Przepływ masy	Spadek ciśnienia	Całkowite zużycie mocy	Głośność	Połączenia	Waga
	kW	m ³ /h	kPa	kW	dB(A)	Ø	kg
AWSN-EPA-52E-A	154	27	25	8	58	2"	1380
AWSN-EPA-53E-A	231	40	31	12	60	2"	1910
AWSN-EPA-54E-A	313	54	49	16	61	2" 1/2	2615
AWSN-EPA-55E-A	379	66	22	20	62	2" 1/2	3005

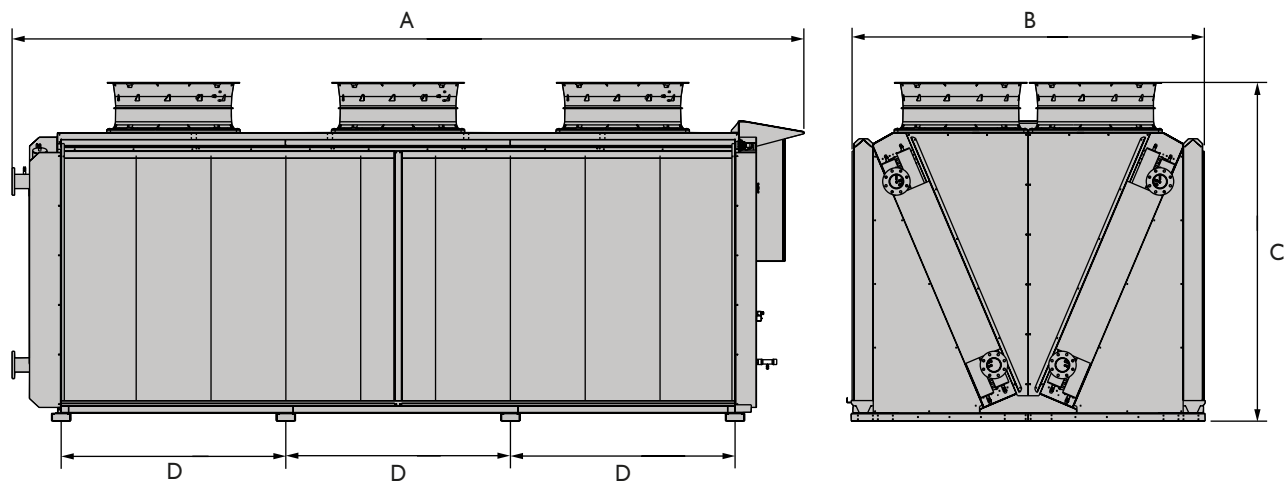
Water inlet T = 35 °C. Water outlet T = 30 °C.

Seria AWSN-EPA - wentylatory Ø 910 mm - wersja podstawowa - Obszary o wysokiej wilgotności-przybrzeżne

Typ	~ 400v/50 Hz Connection						
	Pojemność	Przepływ masy	Spadek ciśnienia	Całkowite zużycie mocy	Głośność	Połączenia	Waga
	kW	m ³ /h	kPa	kW	dB(A)	Ø	kg
AWSN-EPA-52E-A	81	14	30	8	58	1" 1/2	1370
AWSN-EPA-53E-A	120	21	29	12	60	1" 1/2	1895
AWSN-EPA-54E-A	164	29	47	16	61	2"	2440
AWSN-EPA-55E-A	202	35	34	20	62	2"	3005

Water inlet T = 35 °C. Water outlet T = 30 °C.

Wymiary AWSD-EPA



Seria AWSD-EPA - wentylatory \varnothing 910 mm - wersja podstawowa

Typ	Liczba wentylatorów	Powierzchnia m ²	Pojemność wodna dm ³	A mm	B mm	C mm	D mm
AWSD-EPA-56F-A/B/C	6	2338	293	4468	2837	2715	1250
AWSD-EPA-58F-A/B/C	8	3117	391	5718	2837	2715	1250
AWSD-EPA-510F-A/B/C	10	3896	488	6968	2837	2715	1250

Dane techniczne AWS-D-EPA

Seria AWS-D-EPA - wentylatory Ø 910 mm - wersja podstawowa - Obszary o niskiej wilgotności

Typ	- 400v/50 Hz Connection						
	Pojemność	Przepływ masy	Spadek ciśnienia	Całkowite zużycie mocy	Głośność	Połączenia	Waga
	kW	m ³ /h	kPa	kW	dB(A)	Ø	kg
AWSD-EPA-56F-A	512	89	41	24	65	3"	2885
AWSD-EPA-58F-A	694	120	73	32	67	4"	3725
AWSD-EPA-510F-A	840	146	27	40	67	4"	4640

T zasilania = 35 °C. T powrotu = 30 °C.

Seria AWS-D-EPA - wentylatory Ø 910 mm - wersja podstawowa - Obszary o umiarkowanej wilgotności

Typ	- 400v/50 Hz Connection						
	Pojemność	Przepływ masy	Spadek ciśnienia	Całkowite zużycie mocy	Głośność	Połączenia	Waga
	kW	m ³ /h	kPa	kW	dB(A)	Ø	kg
AWSD-EPA-56F-A	396	67	62	24	65	3"	2880
AWSD-EPA-58F-A	510	88	50	32	67	3"	3690
AWSD-EPA-510F-A	647	112	79	40	67	4"	4630

T zasilania = 35 °C. T powrotu = 30 °C.

Seria AWS-D-EPA - wentylatory Ø 910 mm - wersja podstawowa - Obszary o wysokiej wilgotności-przybrzeżne

Typ	- 400v/50 Hz Connection						
	Pojemność	Przepływ masy	Spadek ciśnienia	Całkowite zużycie mocy	Głośność	Połączenia	Waga
	kW	m ³ /h	kPa	kW	dB(A)	Ø	kg
AWSD-EPA-56F-A	198	34	42	24	65	2" 1/2	2865
AWSD-EPA-58F-A	264	46	44	32	67	2" 1/2	3670
AWSD-EPA-510F-A	338	59	77	40	67	3"	4595

T zasilania = 35 °C. T powrotu = 30 °C.

KURTYNY POWIETRZNE

Easyair

Easyair T200

Easyair DX



EASYAIR

Kurtyna powietrzna zasilana wodą grzewczą lub elektryczną

Kurtyna powietrzna zasilana wodą grzewczą lub elektryczną do zastosowań w pomieszczeniach użyteczności publicznej lub przemysłowych. Moc urządzenia wynosi od 6 do 39,3 kW.



Więcej informacji, pliki do pobrania i filmy, znajdziesz na naszej stronie internetowej w zakładce poświęconej EASYAIR



Właściwości urządzenia

- Kompaktowy i nowoczesny design
- Cicha praca
- Wydajny silnik EC
- Dostępne w kolorach białym (RAL 9016)
- Przyjazny montaż i eksploatacja
- Łatwość konserwacji
- Opcja: wersja w kolorze RAL 7016 (ciemnoszary)

Niech zimno i kurz zostaną na zewnątrz

Dzięki szerokiemu wyborowi dostępnych typoszeregów, kurtyna powietrzna EASYAIR może być stosowana w każdym rodzaju otworu wejściowego, np. w sklepach, supermarketach, sklepach budowlanych, biurach i szpitalach. Kurtyny powietrzne są dostępne w wersji zasilanej wodą grzewczą oraz elektrycznej. Dostępne są również kurtyny zimne, bez czynnika grzewczego.

Kurtyny powietrzne EASYAIR stworzone są z myślą o montażu na wysokości do 3,7 metra i są dostępne w szerokościach 1, 1,5 i 2 metry. Kurtyna powietrzna bez czynnika grzewczego nadaje się nawet do montażu na wysokości do 4,7 metra. Opcjonalna konsola montażowa umożliwia zarówno poziomy, jak i pionowy montaż kurtyny powietrznej.

Kurtyny powietrzne można łączyć ze sobą, tworząc szerszą kurtynę powietrzną (do 8 urządzeń na jeden regulator).

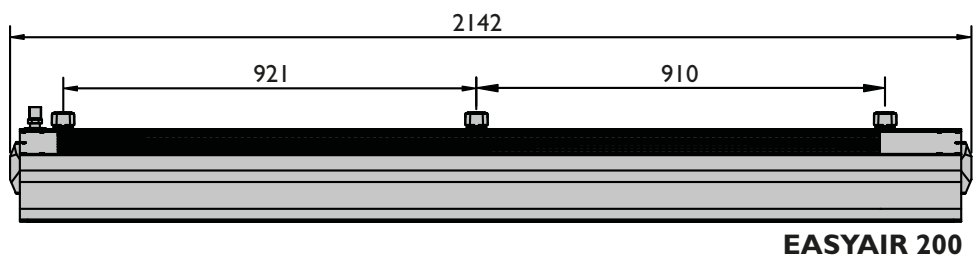
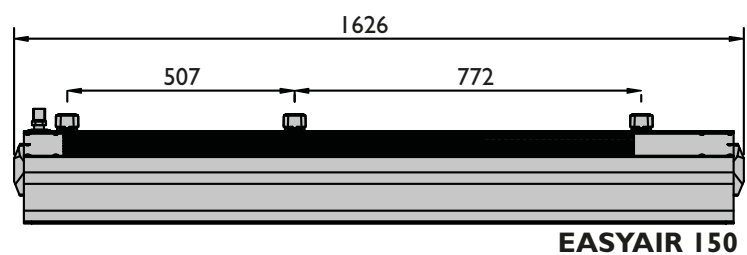
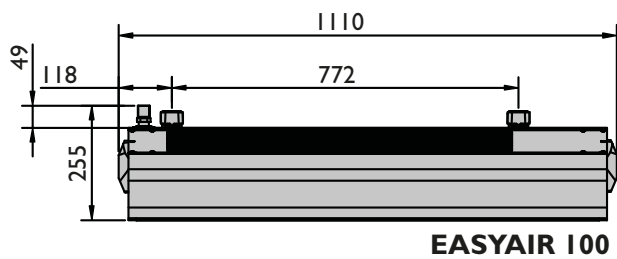
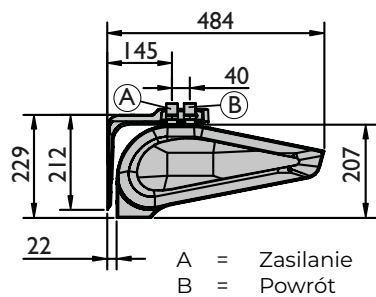
Obudowa kurtyny EASYAIR jest podwójnie powleczana (galwanizacja + powlekanie proszkowe) i zapewnia długotrwałą ochronę przed korozją.

Urządzenie EASYAIR zostało zaprojektowane do użytku w pomieszczeniach wystawowych, biurach, galeriach handlowych, magazynach, szpitalach i zakładach produkcyjnych.

Typy EASYAIR będą standardowo wyposażone w cichy silnik EC z możliwością regulacji prędkości. Zalety:

- Najwyższa sprawność przy zastosowaniu regulatora prędkości
- Do 50% zaoszczędzonej energii przy obciążeniu częściowym
- Możliwość niemal całkowitej regulacji liniowej
- Długowieczność
- Cicha praca
- Zintegrowana elektroniczna ochrona termiczna

Wymiary



Dane techniczne

Typ		Kurtyna wodna			Kurtyna elektryczna			Kurtyna zimna		
		W100	W150	W200	E100	E150	E200	C100	C150	C200
maksymalna szerokość drzwi (1 urządzenie)	m	1	1,5	2	1	1,5	2	1	1,5	2
maksymalna wysokość drzwi (pionowy zasięg strumienia)**	m	3,7			3,7			4,7		
maksymalna wydajność powietrza	m ³ /h	1850	3100	4400	1850	3150	4500	1950	3200	4600
zakres mocy grzewczej*	kW	4-17	10-32	17-47	2-6 lub 4-6	4-12 lub 8-12	6-15 lub 9-15	-		
maksymalna temperatura czynnika grzewczego	°C	95			-			-		
maksymalne ciśnienie robocze	MPa	1,6			-			-		
pojemność wodna	dm ³	1,6	2,6	3,6	-			-		
liczba rzędów wymiennika ciepła	st	2			-			-		
napięcie zasilania	V/ph/Hz	~ 230/1/50			~230/1/50 dla 2kW ~400/3/50 dla 2/4/6kW	~400/3/50		~ 230/1/50		
moc grzałek elektrycznych	kW	-			2 lub 4	4 lub 8	6 lub 9	-		
prąd znamionowy grzałek elektrycznych	A	-			maks.9	6/11,3/ maks. 17,3	8,5/12,9/ maks. 21,4	-		
moc silnika	kW	0,2	0,3	0,45	0,2	0,3	0,45	0,2	0,3	0,45
prąd znamionowy	A	1,1	1,3	1,9	1,1	1,3	1,9	1,1	1,3	1,9
masa urządzenia (bez wody)	kg	21,5	29	37,5	22	30,5	39	19	25,5	32,5
stopień ochrony	IP	20								
kolorystyka obudowy		obudowa: RAL 9016, siatka wylotowa: RAL 9022								

Bieg wentylatora	Poziom hałasu	Easyair W100-200			Easyair E100-200			Easyair C100-200		
		1m	1,5m	2m	1m	1,5m	2m	1m	1,5m	2m
I	dB(A)***	52	53	56	49	51	55	53	54	57
II	dB(A)***	55	58	61	51	56	59	59	62	61
III	dB(A)***	57	59	62	58	58	60	62	63	63

* dostępne moce grzewcze w konfiguracji możliwości sterowania:

Easyair E100 2-6 kW or 4-6 kW

Easyair E150 4-12kW or 8-12kW

Easyair E200 6-15 kW or 9-15 kW

** zasięg strumienia powietrza zależy od biegu pracy kurtyny

*** warunki pomiaru: półotwarta przestrzeń, montaż horyzontalny na ścianie, pomiar dokonany w odległości 5m od urządzenia

EASYAIR W - KURTyna POWIETRZNA ZASILANA WODĄ GRZEWczą

Tz = temperatura wody na zasilaniu do urządzenia

Tp = temperatura wody na powrocie z urządzenia

Tp1 = temperatura powietrza na wlocie do urządzenia

Tp2 = temperatura powietrza na wylocie z urządzenia

Pg = moc grzewcza urządzenia

Qw = przepływ wody

Δp = spadek ciśnienia w wymienniku ciepła

Parametr		Easyair W100															
T _z /T _p [°C]		90/70				80/60				70/50				60/40			
T _{p1} [°C]		5	10	15	20	5	10	15	20	5	10	15	20	5	10	15	20
III/1850[m ³ /h]/57dB(A)*																	
P _g [kW]		17,7	16,3	14,9	13,5	14,8	13,3	11,9	10,5	11,6	10,2	8,7	7,0	8,0	5,1	4,3	3,5
T _{p2} [°C]		32,0	35,3	38,5	41,7	27,5	30,7	33,8	36,8	22,8	25,8	28,7	31,3	17,2	17,9	21,8	25,6
Q _w [m ³ /h]		0,8	0,7	0,7	0,6	0,7	0,6	0,5	0,5	0,5	0,5	0,4	0,3	0,4	0,2	0,2	0,2
Δp [kPa]		0,5	0,4	0,4	0,3	0,4	0,3	0,2	0,2	0,2	0,2	0,1	0,1	0,1	0,1	0,04	0,03
II/1350[m ³ /h]/55dB(A)*																	
P _g [kW]		15,0	13,8	12,6	11,4	12,5	11,3	10,1	8,8	9,8	8,5	7,2	4,7	5,4	4,6	3,9	3,2
T _{p2} [°C]		34,7	37,8	40,8	43,7	29,7	32,7	35,6	38,4	24,4	27,2	29,7	29,7	15,6	19,3	23,0	26,7
Q _w [m ³ /h]		0,7	0,6	0,6	0,5	0,6	0,5	0,4	0,9	0,4	0,4	0,3	0,2	0,2	0,2	0,2	0,1
Δp [kPa]		0,4	0,3	0,3	0,2	0,3	0,2	0,2	0,1	0,2	0,1	0,1	0,1	0,1	0,1	0,04	0,03
I/880[m ³ /h]/52dB(A)*																	
P _g [kW]		11,9	10,9	9,9	9,0	9,8	8,9	7,9	6,9	7,6	6,5	4,6	4,0	4,6	4,0	3,4	2,8
T _{p2} [°C]		38,5	41,3	44,0	46,7	32,8	35,5	38,0	40,4	26,5	28,8	28,6	31,9	18,0	21,5	24,9	28,4
Q _w [m ³ /h]		0,5	0,5	0,4	0,4	0,4	0,4	0,4	0,3	0,3	0,3	0,2	0,2	0,2	0,2	0,2	0,1
Δp [kPa]		0,2	0,2	0,2	0,1	0,2	0,1	0,1	0,1	0,1	0,1	0,1	0,0	0,1	0,04	0,03	0,02
Parametr		Easyair W150															
T _z /T _p [°C]		90/70				80/60				70/50				60/40			
T _{p1} [°C]		5	10	15	20	5	10	15	20	5	10	15	20	5	10	15	20
III/3100[m ³ /h]/59dB(A)*																	
P _g [kW]		31,7	29,3	26,9	24,5	26,9	24,5	22,1	19,8	22,0	19,6	17,3	14,9	17,0	14,5	12,1	9,5
T _{p2} [°C]		33,9	37,2	40,4	43,6	29,5	32,7	35,9	39,0	25,1	28,2	31,3	34,3	20,5	23,5	26,4	29,1
Q _w [m ³ /h]		1,4	1,3	1,2	1,1	1,2	1,1	1,0	0,9	1,0	0,9	0,8	0,7	0,7	0,6	0,5	0,4
Δp [kPa]		2,1	1,8	1,6	1,3	1,6	1,4	1,2	0,9	1,2	1,0	0,8	0,6	0,8	0,6	0,4	0,3
II/2050[m ³ /h]/58dB(A)*																	
P _g [kW]		26,5	24,5	22,5	20,5	22,5	20,5	18,5	16,6	18,5	16,5	14,4	12,4	14,2	12,1	10,0	7,7
T _{p2} [°C]		36,9	40,0	43,0	46,0	32,1	35,1	38,1	41,0	27,2	30,1	33,0	35,7	22,1	24,8	27,5	29,7
Q _w [m ³ /h]		1,2	1,1	1,0	0,9	1,0	0,9	0,8	0,7	0,8	0,7	0,6	0,5	0,6	0,5	0,4	0,3
Δp [kPa]		1,5	1,3	1,2	1,0	1,2	1,0	0,8	0,7	0,9	0,7	0,6	0,4	0,6	0,4	0,3	0,2
I/1420[m ³ /h]/53dB(A)*																	
P _g [kW]		21,6	19,9	18,3	16,7	18,3	16,7	15,1	13,5	15,0	13,4	11,7	10,1	11,5	9,8	8,0	4,8
T _{p2} [°C]		40,4	43,3	46,1	48,9	35,1	37,9	40,6	43,3	29,6	32,3	34,9	37,4	23,9	26,3	28,5	28,3
Q _w [m ³ /h]		1,0	0,9	0,8	0,7	0,8	0,7	0,7	0,6	0,7	0,6	0,5	0,4	0,5	0,4	0,4	0,2
Δp [kPa]		1,1	0,9	0,8	0,7	0,8	0,7	0,6	0,5	0,6	0,5	0,4	0,3	0,4	0,3	0,2	0,1

Parametr	Easyair W200															
	90/70				80/60				70/50				60/40			
T _z /T _p [°C]																
T _{pl} [°C]	5	10	15	20	5	10	15	20	5	10	15	20	5	10	15	20
III/4400[m ³ /h]/62dB(A)*																
P _g [kW]	46,9	42,7	39,3	35,9	39,4	36,0	32,6	29,3	32,6	29,2	25,8	22,5	25,7	22,3	18,9	15,4
T _{p2} [°C]	34,6	37,9	41,1	44,3	30,3	33,5	36,7	39,8	25,9	29,1	32,2	35,2	21,5	24,5	27,5	30,4
Q _w [m ³ /h]	2,0	1,9	1,7	1,6	1,7	1,6	1,4	1,3	1,4	1,3	1,1	1,0	1,1	1,0	0,8	0,7
Δp [kPa]	5,6	4,9	4,2	3,6	4,3	3,7	3,1	2,6	3,2	2,6	2,1	1,7	2,2	1,7	1,3	0,9
II/3150[m ³ /h]/61dB(A)*																
P _g [kW]	40,9	37,9	34,8	31,9	35,0	31,9	28,9	26,0	28,9	25,9	22,9	20,0	22,8	19,8	16,7	13,7
T _{p2} [°C]	36,6	39,8	42,9	46,0	32,0	35,1	38,2	41,2	27,4	30,4	33,4	36,3	22,6	25,6	28,4	31,1
Q _w [m ³ /h]	1,8	1,7	1,5	1,4	1,5	1,4	1,3	1,1	1,3	1,1	1,0	0,9	1,0	0,9	0,7	0,6
Δp [kPa]	4,5	3,9	3,4	2,9	3,5	3,0	2,5	2,1	2,6	2,1	1,7	1,4	1,8	1,4	1,0	0,7
I/2050[m ³ /h]/56dB(A)*																
P _g [kW]	34,0	31,4	28,9	26,4	29,0	26,5	24,0	21,6	24,1	21,6	19,1	16,6	19,0	16,4	13,9	11,3
T _{p2} [°C]	39,9	42,8	45,8	48,6	34,8	37,7	40,6	43,3	29,7	32,5	35,3	37,9	24,5	27,2	29,8	32,2
Q _w [m ³ /h]	1,5	1,4	1,3	1,2	1,3	1,2	1,1	1,0	1,1	1,0	0,8	0,7	0,8	0,7	0,6	0,5
Δp [kPa]	3,2	2,8	2,4	2,1	2,5	2,2	1,8	1,5	1,9	1,6	1,2	1,0	1,3	1,0	0,7	0,5

EASYAIR E - KURTYNA ELEKTRYCZNA

T_{p1} = temperatura powietrza na wlocie do urządzenia

T_{p2} = temperatura powietrza na wylocie z urządzenia

P_g = moc grzewcza urządzenia

Parametr	Easyair E100				Easyair E150				Easyair E200			
	5	10	15	20	5	10	15	20	5	10	15	20
T _{pl} [°C]	III/1850[m ³ /h]/59dB(A)*				III/3150[m ³ /h]/61dB(A)*				III/4500[m ³ /h]/62dB(A)*			
P _g [kW]	2/4/6	2/4/6	2/4/6	2/4/6	8/12	8/12	8/12	8/12	10/15	10/15	10/15	10/15
T _{p2} [°C]	8/11/15	13/16/20	18/21/25	23/26/30	12/15	17/20	22/25	27/30	10/14	15/19	20/24	25/29
II/1400[m ³ /h]/48dB(A)*												
P _g [kW]	2/4/6	2/4/6	2/4/6	2/4/6	8/12	8/12	8/12	8/12	10/15	10/15	10/15	10/15
T _{p2} [°C]	9/12/16	14/17/21	19/22/26	24/27/31	14/19	19/24	24/29	29/34	12/16	17/21	22/26	27/31
I/920[m ³ /h]/44dB(A)*												
P _g [kW]	2/4/6	2/4/6	2/4/6	2/4/6	8/12	8/12	8/12	8/12	10/15	10/15	10/15	10/15
T _{p2} [°C]	11/16/21	16/21/26	21/26/31	26/31/36	19/26	24/31	29/36	34/41	15/21	20/26	25/31	30/36

EASYAIR C - KURTYNA ZIMNA

Parametr	EASYAIR C100			EASYAIR C150			EASYAIR C200		
Bieg wentylatora	III	II	I	III	II	I	III	II	I
Q _p [m ³ /h]	1950	1500	1050	3200	2250	1500	4600	3400	2340
Moc akustyczna [dB(A)]	62	59	53	63	62	54	63	61	57

Akcesoria



Regulator HMI-EC
(0699150)



Kontakt drzwiowy
(0699151)



Zawór z siłownikiem
(0699152)



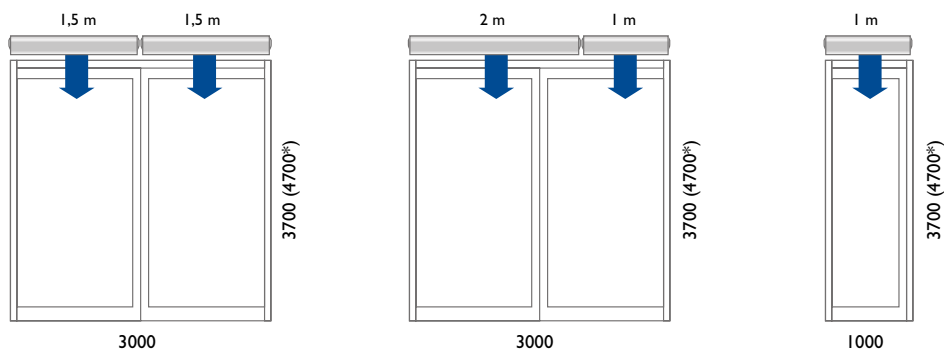
Konsola montażowa
(0699153/0699154)



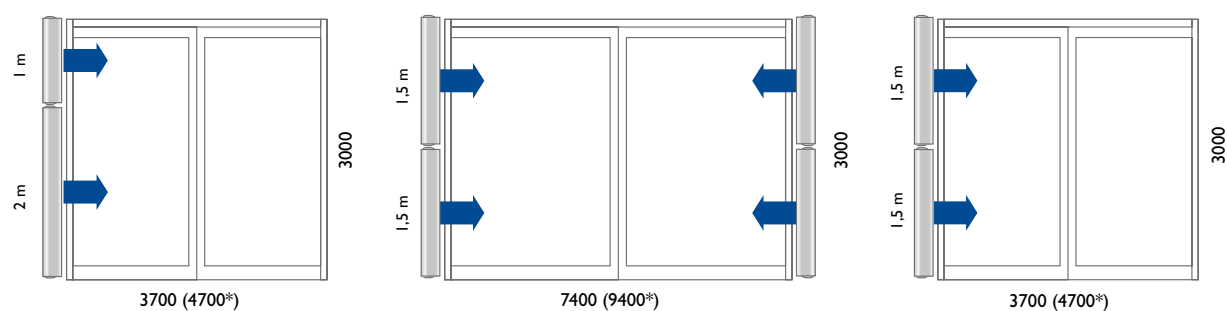
Węże elastyczne
(0699155)

Sugestie dotyczące montażu / lokalizacji

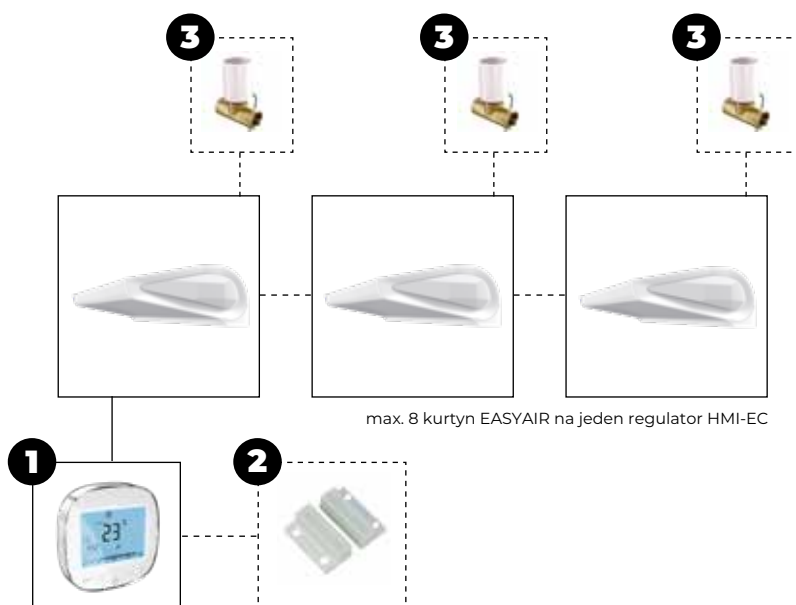
MONTAŻ POZIOMY



MONTAŻ PIONOWY



Automatyka



Opcje sterowania

Easyair	+	1				
Easyair	+	1	+	2		
Easyair	+	1	+	3		
Easyair	+	1	+	2	+	3

Opisy i kody katalogowe poszczególnych pozycji znajdziesz w cenniku

Ceny katalogowe Easyair

URZĄDZENIE - KURTYNA POWIETRZNA ZASILANA WODĄ GRZEWCZĄ EASYAIR W Z SILNIKIEM EC - ZALECANA WYSOKOŚĆ MONTAŻU 3,7 M



Kod	Opis	Cena
5992600	Easyair W100, moc nominalna 14,9 kW	€ 1397
5992601	Easyair W150, moc nominalna 26,9 kW	€ 1633
5992602	Easyair W200, moc nominalna 39,3 kW	€ 1932

URZĄDZENIE - KURTYNA ELEKTRYCZNA EASYAIR E Z SILNIKIEM EC - ZALECANA WYSOKOŚĆ MONTAŻU 3,7 M



Kod	Opis	Cena
5992605	Easyair E100, moc nominalna 6 kW	€ 1397
5992606	Easyair E150, moc nominalna 12 kW	€ 1633
5992607	Easyair E200, moc nominalna 15 kW	€ 1970

URZĄDZENIE - KURTYNA ZIMNA EASYAIR C Z SILNIKIEM EC - ZALECANA WYSOKOŚĆ MONTAŻU 4,7 M



Kod	Opis	Cena
5992610	Easyair C100, przepływ powietrza 1950 m ³ /h	€ 1217
5992611	Easyair C150, przepływ powietrza 3200 m ³ /h	€ 1456
5992612	Easyair C200, przepływ powietrza 4600 m ³ /h	€ 1696

AKCESORIA - MONTAŻ

Kod	Opis	Cena
0699153	Konsola montażowa Easyair 100	€ 60
0699154	Konsola montażowa Easyair 150/200	€ 90
0699155	Węże elastyczne	€ 75

AKCESORIA - AUTOMATYKA

Kod	Opis	Cena
1 0699150	Regulator HMI-EC	€ 259
0699156	Puszka dla regulatora HMI-EC montowana powierzchniowo (0699150)	€ 43
2 0699151	Kontakt drzwiowy	€ 34
3 0699152	Zawór z siłownikiem	€ 192

Szczegółowy opis funkcji urządzeń sterowniczych znajduje się w rozdziale automatyka



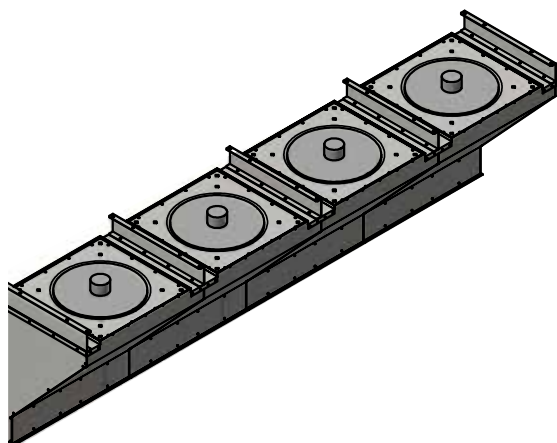
EASYAIR T200

Kurtyna powietrzna przemysłowa.

Przepływ powietrza od 11.200 do 36.600 m³/h.



Więcej informacji, pliki do pobrania i filmy,
znajdziesz na naszej stronie internetowej
w zakładce poświęconej EASYAIR T200



Właściwości urządzenia

- Źródło oszczędności
- Niska cena
- Brak konieczności konserwacji
- Regulacja prędkości
- Niska waga
- Łatwy montaż
- Obudowa odporna na korozję wykonana z blachy alucynk
- Opcja: wersja pionowa
- Opcja: wersja opalana gazem lub wodną

Niech zimno i kurz zostaną na zewnątrz

Z myślą o obiektach przemysłowych, firma Mark rozszerzyła swoją ofertę o kurtynę Easyair T200. Ta kurtyna przemysłowa dostępna jest w opcjach z 3, 4 lub 5 wentylatorami, które można łączyć tak, by uzyskać pożądaną długość. Maksymalna wysokość montażu kurtyny wynosi 8 metrów.

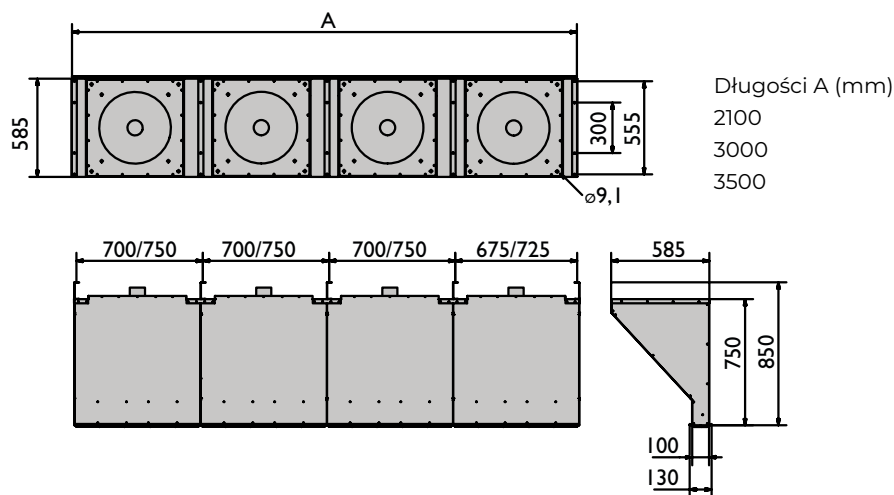
Kurtyna EASYAIR T200 przenosi ciepłe powietrze skumulowane w górnej części pomieszczenia do niższej położonego obszaru przebywania ludzi. Dzięki temu, przy zastosowaniu tego typu kurtyny, nie jest potrzebne stosowanie dodatkowego źródła ciepła. Rozwiązanie to jest proste i skuteczne!

Oprócz kurtyny Easyair T200, oferujemy teraz także kurtynę Easyair T200+. Urządzenie wyposażone jest w wymienniki wodne umożliwiające nawiew gorącego powietrza.

Opcja: cichy silnik 1~230V EC wyposażony w regulator prędkości obrotu sterowany przy pomocy sygnału 0-10V. Zalety:

- Najwyższa sprawność przy zastosowaniu regulatora prędkości
- Do 50% zaoszczędzonej energii przy obciążeniu częściowym
- Możliwość niemal całkowitej regulacji liniowej
- Długowieczność
- Cicha praca
- Zintegrowana elektroniczna ochrona termiczna

Wymiary



Dane techniczne

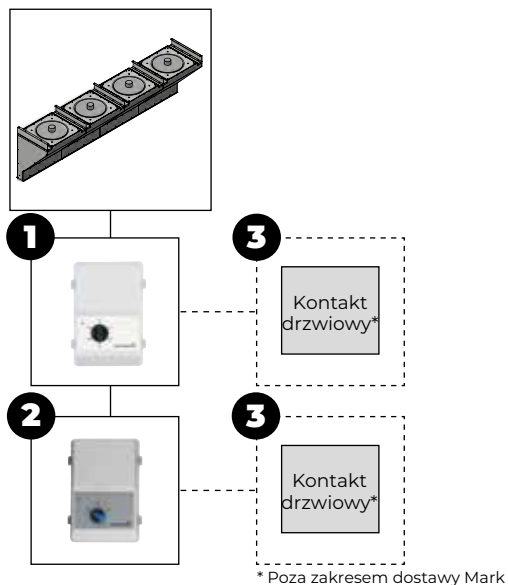
Typ	Długość	Przepływ powietrza	Napięcie zasilania	Natężenie	Waga urządzenia	Zalecana wysokość montażu
	mm	m ³ /h	V	A	kg	m
T200 wyposażona w 3 wentylatory	2100	11200	400	1,53	93	4-8
T200 wyposażona w 4 wentylatory	3000	14900	400	2,04	130	4-8
T200 wyposażona w 5 wentylatory	3500	18650	400	2,55	153	4-8

Powyższe kurtyny Easyair T200 można łączyć, tak by uzyskać pożądaną długość.

Sugestie dotyczące montażu / lokalizacji



Automatyka



Opcje sterowania

Easyair T200	+	1		
Easyair T200	+	2		
Easyair T200	+	1	+	3
Easyair T200	+	2	+	3

Opisy i kody katalogowe poszczególnych pozycji znajdziesz w cenniku

1 = wł./wył.
2 = wysoki/niski

Ceny katalogowe Easyair T200

URZĄDZENIE - KURTYNA POWIETRZNA PRZEMYSŁOWA EASYAIR T200 - ZALECANA WYSOKOŚĆ MONTAŻU 8 M

Kod	Opis	Cena
5063000	Easyair T200 wyposażona w 3 fans L=2100mm, H=750mm	€ 1587
5063001	Easyair T200 wyposażona w 4 fans L=3000mm, H=750mm	€ 2096
5063002	Easyair T200 wyposażona w 5 fans L=3500mm, H=750mm	€ 2544

Powyższe kurtyny Easyair T200 można łączyć, tak by uzyskać pożądaną długość.

URZĄDZENIE - KURTYNA POWIETRZNA PRZEMYSŁOWA EASYAIR T200 Z OKABLOWANIEM I PUSZKI PRZYŁĄCZENIOWEJ - ZALECANA WYSOKOŚĆ MONTAŻU 8 M

Kod	Opis	Cena
5063010	Easyair T200 wyposażona w 3 fans L=2100mm, H=750mm wł./wył.	€ 1837
5063011	Easyair T200 wyposażona w 4 fans L=3000mm, H=750mm wł./wył.	€ 2469
5063012	Easyair T200 wyposażona w 5 fans L=3500mm, H=750mm wł./wył.	€ 3000
5063020	Easyair T200 wyposażona w 3 fans L=2100mm, H=750mm wysoki/niski	€ 2119
5063021	Easyair T200 wyposażona w 4 fans L=3000mm, H=750mm wysoki/niski	€ 2762
5063022	Easyair T200 wyposażona w 5 fans L=3500mm, H=750mm wysoki/niski	€ 3339

Powyższe kurtyny Easyair T200 można łączyć, tak by uzyskać pożądaną długość.

AKCESORIA - AUTOMATYKA

Kod	Opis	Cena
1 0616162	5-stopniowy regulator obrotów, 400V, 2A	€ 716
1 0616164	5-stopniowy regulator obrotów, 400V, 4A	€ 1000
1 0616166	5-stopniowy regulator obrotów, 400V, 7A	€ 1186
2 0616170	Regulator wysoko/nisko/wyłącz, 400V, 10A	€ 425
0631167	Wyłącznik serwisowy 400V, dostarczony osobno (8 biegunów)	€ 87

Szczegółowy opis funkcji urządzeń sterowniczych znajduje się w rozdziale automatyka

EASYAIR DX

Kurtyna powietrzna z pompą ciepła

Wolnowiszące, kasetowe i wbudowane kurtyny powietrzne
Moc urządzenia wynosi od 8 do 16 kW.



Więcej informacji, pliki do pobrania i filmy,
znajdziesz na naszej stronie internetowej
w zakładce poświęconej EASYAIR DX



Właściwości urządzenia

- Duża energooszczędność
- Niskie koszty eksploatacji
- Inteligentne sterowanie
- Łatwa obsługa
- Maksymalny komfort
- Łatwy montaż

Energooszczędna kurtyna powietrza w połączeniu z pompą ciepła

Kurtyny powietrzne zaprojektowane są z myślą o montażu ponad wejściem, tak by możliwe było stworzenie "kurtyny ciepłej" oddzielającej powietrze zewnętrzne ogrzanego lub schłodzonego powietrza wewnątrz pomieszczenia. Można tego dokonać w bardzo energooszczędny sposób, łącząc kurtynę powietrza z freonową (DX) pompą ciepła.

Kurtyny powietrzne EASYAIR DX dostępne są jako wolnowiszące modele kasetowe lub do zabudowy. Po zamontowaniu w suficie podwieszanym, jedynym widocznym elementem jest kratka wywiewna.

Osoba wchodząca do pomieszczeniu natychmiast po przekroczeniu progu odczuwa komfort temperaturowy. Dodatkową zaletą jest ochrona przed insektami i przykrymi zapachami.

Maksymalna wysokość montażu kurtyny powietrznej EASYAIR DX to 3.20 metra; urządzenie dostępne jest w przedziale szerokości od 1.0 do 2.5 metra. Zakres temperaturowy wynosi od -27 °C do +52 °C.

Może być stosowana (np.) w sklepach, biurach i budynkach użyteczności publicznej.

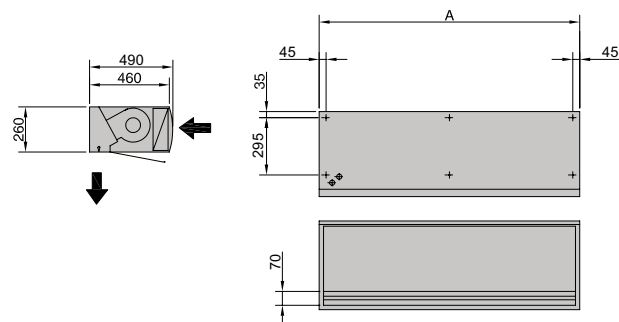


Wymiary

TYP M/L

Długości A (mm)

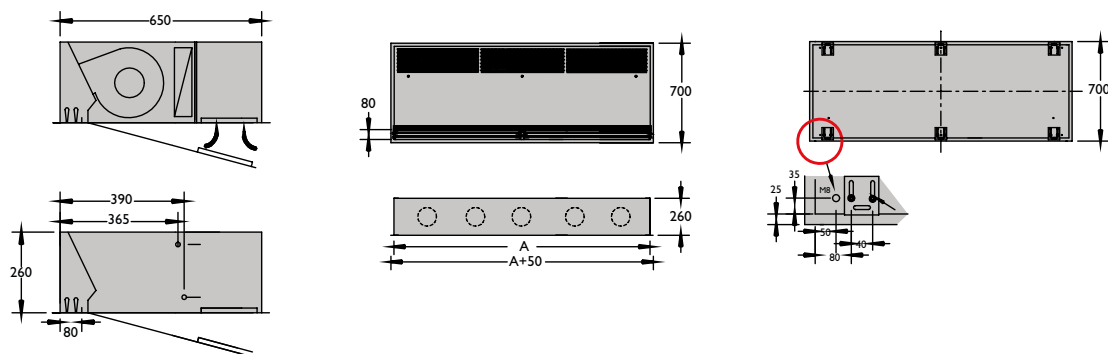
1.000
1.500
2.000
2.500



URZĄDZENIE
KASETOWE
TYP M/L

Długości A (mm)

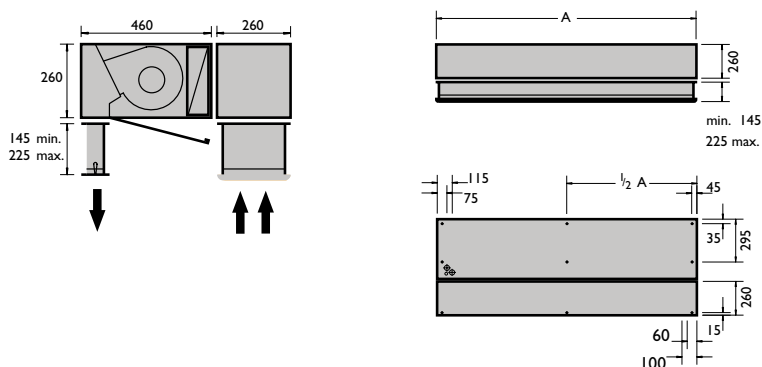
1.000
1.500
2.000
2.500



MODEL DO
ZABUDOWY
TYP M/L

Długości A (mm)

1.000
1.500
2.000
2.500

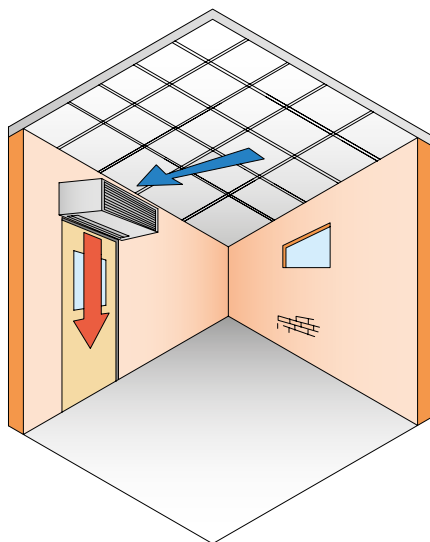


Dane techniczne

Typ		M1000	M1500	M2000	M2500	L1000	L1500	L2000	L2500
Moc grzewcza	kW	8,0	11,2	14,0	16,0	8,0	11,2	14,0	16,0
Wydatek powietrza	m ³ /h	1.600	2.400	3.200	4.000	2.210	2.950	4.420	5.160
Zużycie mocy	kW	0,35	0,53	0,70	0,88	0,53	0,70	1,05	1,23
Szerokość bramy	mm	1000	1500	2000	2500	1000	1500	2000	2500
Maks. wysokość bramy	mm	3000	3000	3000	3000	3200	3200	3200	3200
Moc akustyczna	dB(A)	54	55	56	57	55	56	57	58
Waga standardowej kurtyny powietrznej	kg	48	77	101	132	51	80	107	138
Waga kurtyna powietrzna urządzenie kasetowe	kg	40	95	99	120	43	98	105	126
Waga kurtyna powietrzna model do zabudowy	kg	71	105	129	170	74	108	135	176
DI * urządzenie zewnętrzne	RAV-	GM801ATP	GM801ATP	GM1101ATP	-	GM1401ATP	GM1401ATP	-	-
SDI * urządzenie zewnętrzne	RAV-	GP801AT	GP801AT	GP1101AT	GP1101AT	GP1401AT	GP1401AT	GP1601AT8	GP1601AT8

* DI (Digital Inverter) maksymalna temperatura pracy pompy ciepła dla chłodzenia to +46°C i -20 °C dla ogrzewania.
SDI (Super Digital Inverter) maksymalna temperatura pracy pompy ciepła dla chłodzenia +52°C i -27°C dla ogrzewania.
Informacje techniczne dostępne są na stronach 241-243.

Sugestie dotyczące montażu / lokalizacji



Ceny katalogowe Easyair DX

URZĄDZENIE - KURTYNA POWIETRZNA EASYAIR DX - ZALECANA WYSOKOŚĆ MONTAŻU 3,0 M

Kod	Opis	Cena
5992500	Easyair DX M1000 w połączeniu z pompą ciepła DI*, Moc grzewcza 8 kW	€ 16974
5992501	Easyair DX M1500 w połączeniu z pompą ciepła DI*, Moc grzewcza 11,2 kW	€ 20707
5992502	Easyair DX M2000 w połączeniu z pompą ciepła DI*, Moc grzewcza 14,0 kW	€ 23563
5992505	Easyair DX M1000 w połączeniu z pompą ciepła SDI*, Moc grzewcza 8 kW	€ 18430
5992506	Easyair DX M1500 w połączeniu z pompą ciepła SDI*, Moc grzewcza 11,2 kW	€ 22793
5992507	Easyair DX M2000w połączeniu z pompą ciepła SDI*, Moc grzewcza 14,0 kW	€ 25761
5992508	Easyair DX M2500 w połączeniu z pompą ciepła SDI*, Moc grzewcza 16,0 kW	€ 28392



URZĄDZENIE - KURTYNA POWIETRZNA EASYAIR DX - ZALECANA WYSOKOŚĆ MONTAŻU 3,2 M

Kod	Opis	Cena
5992510	Easyair DX L1000 w połączeniu z pompą ciepła DI*, Moc grzewcza 8 kW	€ 17875
5992511	Easyair DX L1500 w połączeniu z pompą ciepła DI*, Moc grzewcza 11,2 kW	€ 21507
5992512	Easyair DX L2000 w połączeniu z pompą ciepła DI*, Moc grzewcza 14,0 kW	€ 25995
5992515	Easyair DX L1000 w połączeniu z pompą ciepła SDI*, Moc grzewcza 8 kW	€ 19332
5992516	Easyair DX L1500 w połączeniu z pompą ciepła SDI*, Moc grzewcza 11,2 kW	€ 23594
5992517	Easyair DX L2000 w połączeniu z pompą ciepła SDI*, Moc grzewcza 14,0 kW	€ 28193
5992518	Easyair DX L2500 w połączeniu z pompą ciepła SDI*, Moc grzewcza 16,0 kW	€ 30505


URZĄDZENIE - KURTYNA POWIETRZNA EASYAIR DX URZĄDZENIE KASETOWE - ZALECANA WYSOKOŚĆ MONTAŻU 3,0 M

Kod	Opis	Cena
5992520	Easyair DX M1000 w połączeniu z pompą ciepła DI*, Moc grzewcza 8 kW	€ 17615
5992521	Easyair DX M1500 w połączeniu z pompą ciepła DI*, Moc grzewcza 11,2 kW	€ 20839
5992522	Easyair DX M2000 w połączeniu z pompą ciepła DI*, Moc grzewcza 14,0 kW	€ 23823
5992525	Easyair DX M1000 w połączeniu z pompą ciepła SDI*, Moc grzewcza 8 kW	€ 19071
5992526	Easyair DX M1500 w połączeniu z pompą ciepła SDI*, Moc grzewcza 11,2 kW	€ 22925
5992527	Easyair DX M2000 w połączeniu z pompą ciepła SDI*, Moc grzewcza 14,0 kW	€ 26022
5992528	Easyair DX M2500 w połączeniu z pompą ciepła SDI*, Moc grzewcza 16,0 kW	€ 29662

URZĄDZENIE - KURTYNA POWIETRZNA EASYAIR DX URZĄDZENIE KASETOWE - ZALECANA WYSOKOŚĆ MONTAŻU 3,2 M

Kod	Opis	Cena
5992530	Easyair DX L1000 w połączeniu z pompą ciepła DI*, Moc grzewcza 8 kW	€ 18788
5992531	Easyair DX L1500 w połączeniu z pompą ciepła DI*, Moc grzewcza 11,2 kW	€ 22001
5992532	Easyair DX L2000 w połączeniu z pompą ciepła DI*, Moc grzewcza 14,0 kW	€ 26154
5992535	Easyair DX L1000 w połączeniu z pompą ciepła SDI*, Moc grzewcza 8 kW	€ 20245
5992536	Easyair DX L1500 w połączeniu z pompą ciepła SDI*, Moc grzewcza 11,2 kW	€ 24087
5992537	Easyair DX L2000 w połączeniu z pompą ciepła SDI*, Moc grzewcza 14,0 kW	€ 28353
5992538	Easyair DX L2500 w połączeniu z pompą ciepła SDI*, Moc grzewcza 16,0 kW	€ 31974

URZĄDZENIE - KURTYNA POWIETRZNA EASYAIR DX MODEL DO ZABUDOWY - ZALECANA WYSOKOŚĆ MONTAŻU 3,2 M


Kod	Opis	Cena
5992550	Easyair DX M1000 w połączeniu z pompą ciepła DI*, Moc grzewcza 8 kW	€ 18349
5992551	Easyair DX M1500 w połączeniu z pompą ciepła DI*, Moc grzewcza 11,2 kW	€ 22428
5992552	Easyair DX M2000 w połączeniu z pompą ciepła DI*, Moc grzewcza 14,0 kW	€ 25602
5992555	Easyair DX M1000 w połączeniu z pompą ciepła SDI*, Moc grzewcza 8 kW	€ 19806
5992556	Easyair DX M1500 w połączeniu z pompą ciepła SDI*, Moc grzewcza 11,2 kW	€ 24514
5992557	Easyair DX M2000 w połączeniu z pompą ciepła SDI*, Moc grzewcza 14,0 kW	€ 27801
5992558	Easyair DX M2500 w połączeniu z pompą ciepła SDI*, Moc grzewcza 16,0 kW	€ 30622

URZĄDZENIE - KURTYNA POWIETRZNA EASYAIR DX MODEL DO ZABUDOWY - ZALECANA WYSOKOŚĆ MONTAŻU 3,2 M

Kod	Opis	Cena
5992560	Easyair DX L1000 w połączeniu z pompą ciepła DI*, Moc grzewcza 8 kW	€ 19258
5992561	Easyair DX L1500 w połączeniu z pompą ciepła DI*, Moc grzewcza 11,2 kW	€ 23232
5992562	Easyair DX L2000 w połączeniu z pompą ciepła DI*, Moc grzewcza 14,0 kW	€ 27521
5992565	Easyair DX L1000 w połączeniu z pompą ciepła SDI*, Moc grzewcza 8 kW	€ 20715
5992566	Easyair DX L1500 w połączeniu z pompą ciepła SDI*, Moc grzewcza 11,2 kW	€ 25319
5992567	Easyair DX L2000 w połączeniu z pompą ciepła SDI*, Moc grzewcza 14,0 kW	€ 29720
5992568	Easyair DX L2500 w połączeniu z pompą ciepła SDI*, Moc grzewcza 16,0 kW	€ 32723

UWAGI

* DI (Digital Inverter) maksymalna temperatura pracy pompy ciepła dla chłodzenia to +46°C i -20 ° C dla ogrzewania. SDI (Super Digital Inverter) maksymalna temperatura pracy pompy ciepła dla chłodzenia +52°C i -27°C dla ogrzewania.

AKCESORIA – ZESTAWY MONTAŻOWE DLA SUFITÓW PODWIESZANYCH

5992250	Easyair DX zestaw montażowy do montażu nad sufitem podwieszanym, L=1,0m	€	808
5992251	Easyair DX zestaw montażowy do montażu nad sufitem podwieszanym, L=1,5m	€	1064
5992252	Easyair DX zestaw montażowy do montażu nad sufitem podwieszanym, L=2,0m	€	1267
5992253	Easyair DX zestaw montażowy do montażu nad sufitem podwieszanym, L=2,5m	€	1305
5992255	Easyair DX zestaw montażowy do montażu wpuszczanego w sufit podwieszany, L=1,0m	€	458
5992256	Easyair DX zestaw montażowy do montażu wpuszczanego w sufit podwieszany, L=1,5m	€	381
5992257	Easyair DX zestaw montażowy do montażu wpuszczanego w sufit podwieszany, L=2,0m	€	412
5992258	Easyair DX zestaw montażowy do montażu wpuszczanego w sufit podwieszany, L=2,5m	€	505

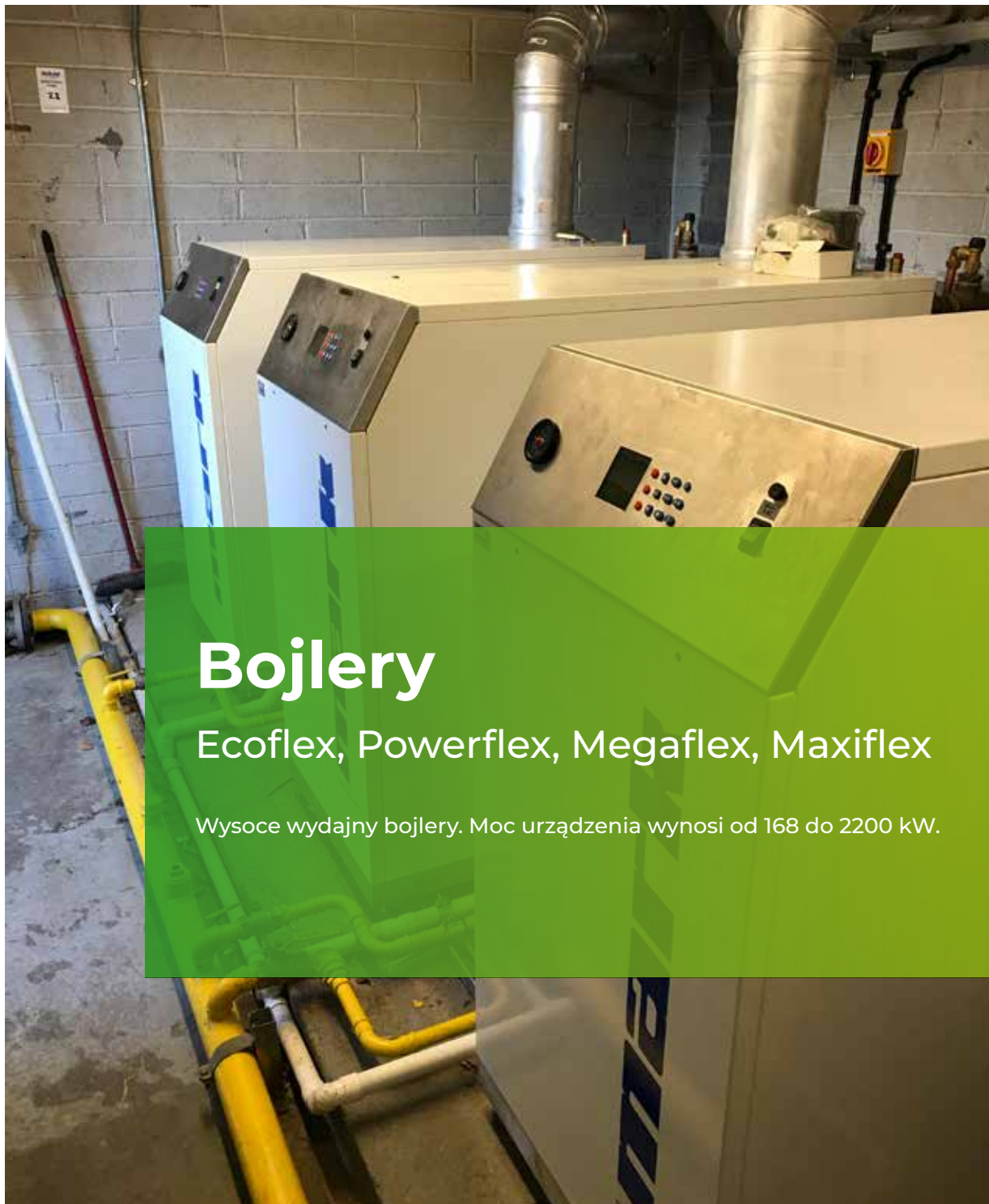
AKCESORIA - AUTOMATYKA

Kod	Opis	Cena
0699103	Termostat pomieszczeniowy	€ 97
0699104	Termostat przeciwzamarzaniowy, dostarczony osobno	€ 73
0699105	Termostat przeciwzamarzaniowy, zamontowany	€ 379
0699102	Kontakt drzewiowy tylko w połączeniu z 0699204 do 208	€ 200
0699204	Termostat GTC E	€ 505
0699205	Termostat GTC 1	€ 417
0699206	Panel sterowania GTC 2 (z zegarem tygodniowym)	€ 567
0699207	Panel sterowania GTC 2 w tym złącze wentylatora, transformatora itd, dostarczany osobno	€ 1255
0699208	Panel sterowania GTC 2 w tym złącze wentylatora, transformatora itd, wbudowany	€ 1449
0699209	Moduł DDC do sterowania GBS	€ 204
0699210	Moduł MOD BUS	€ 630
0699211	Wewnętrzny czujnik pomieszczeniowy	€ 63
0699106	Wyłącznik serwisowy 3-biegowy	€ 134
0699109	Kabel sygnałowy 20 m	€ 105
0699110	Kabel sygnałowy 50 m	€ 226
0699111	Wtyczka dla kabla sygnałowego	€ 13

Wszystkie kurtyny powietrzne Easyair są standardowo wyposażone w regulator prędkości GTC I *incl. ingebouwde ruimtvoeler.*

AKCESORIA-MONTAŻ

Kod	Opis	Cena
0699100	Zestaw montażowy M8-4 dla typu 1000/1500/200	€ 68
0699101	Zestaw montażowy M8-6 dla typu 2500/3000	€ 82



Bojlery

Ecoflex, Powerflex, Megaflex, Maxiflex

Wysocze wydajny bojlery. Moc urządzenia wynosi od 168 do 2200 kW.



Więcej informacji, pliki do pobrania i filmy,
znajdziesz na naszej stronie internetowej
w zakładce poświęconej BOJLERY

Wysoco wydajny bojler Mark



Wysokowydajne bojler Mark są bardzo kompaktowe, trwałe i dostępne w 4 różnych modelach:

- ECOFLEX (mocy grzewczej: 168 kW, 210 kW, 252 kW and 294 kW)
- POWERFLEX (mocy grzewczej: 340 kW up to 600 kW)
- MEGAFLEX (mocy grzewczej: 850 kW and 1020 kW)
- MAXIFLEX (mocy grzewczej: 2200 kW)

Bojlery Mark może być stosowane w biurach, garażach, fabrykach, warsztatach, centrach dystrybucyjnych, blokach mieszkalnych i pomieszczeniach ekspozycyjnych.

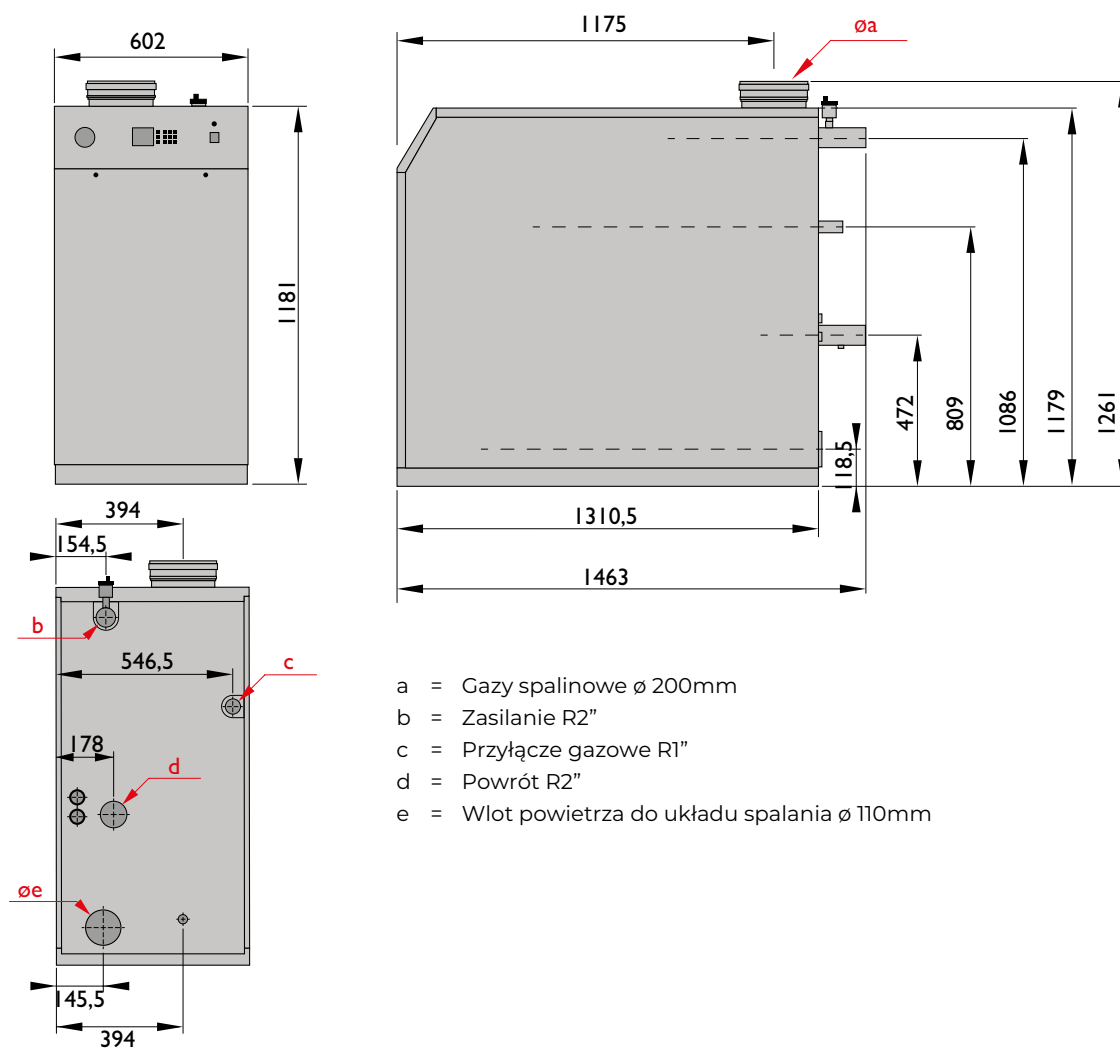
Dla zastosowania kompletnego rozwiązania grzewczego firmy Mark, można połączyć wykorzystanie bojler z urządzeniem zasilanym wodą grzewczą, np. nagrzewnicą TANNER MDA i promiennikiem INFRA AQUA ECO.

Właściwości urządzenia

- Konkurencyjne ceny
- Sprawdzona i innowacyjna technologia
- Aluminiowy wymiennik ciepła
- Trwałość
- Cicha praca
- Zaawansowany system diagnostyczny
- Bardzo krótki czas konserwacji – Krótki czas serwisowania
- Zintegrowany system sterowania pompą
- Dostępna wersja zamknięta
- Sterowanie kaskadowe zintegrowane
- Sterowanie w oparciu o warunki atmosferyczne
- Sterowanie:
 - Termostat Włącz/wyłącz
 - Sterownik OpenTherm
 - Sterowanie 0-10V BMS



Wymiary ECOFLEX

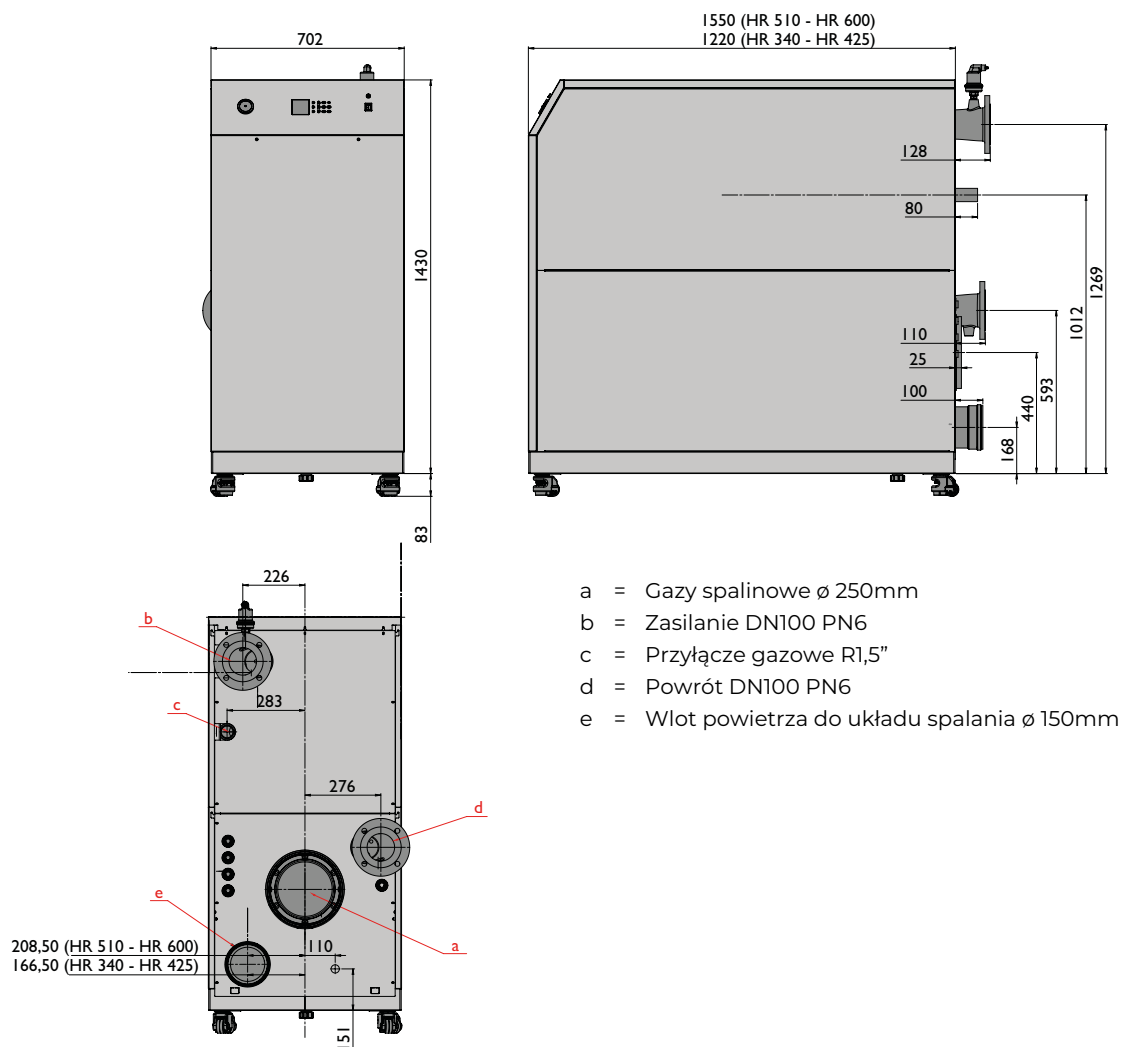


- a = Gazy spalinowe $\varnothing 200$ mm
- b = Zasilanie R2"
- c = Przyłącze gazowe R1"
- d = Powrót R2"
- e = Wlot powietrza do układu spalania $\varnothing 110$ mm

Dane techniczne ECOFLEX

ECOFLEX		HR 168	HR 210	HR 252	HR 294
Moc grzewcza nominalna 80/60 °C	kW	163,6	204,5	245,4	282,5
Sprawność	%	107,5	107,5	107,5	107,5
Ciśnienie pracy	bar	6	6	6	6
Waga	kg	193	210	227	244
Zasilanie		230V 1F ~50 Hz			

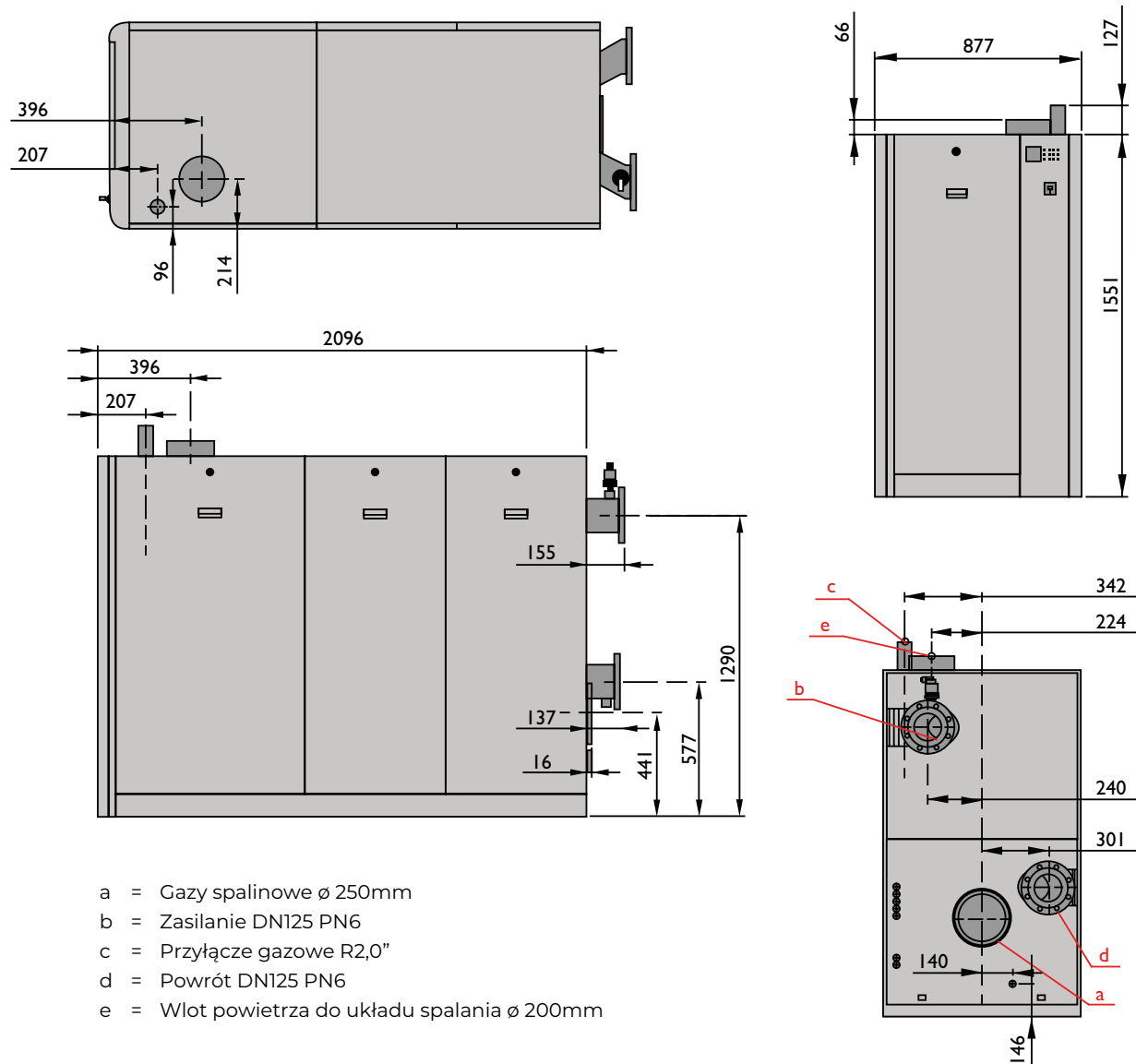
Wymiary Powerflex



Dane techniczne Powerflex

POWERFLEX		HR 340	HR 425	HR 510	HR 600
Moc grzewcza nominalna 80/60 °C	kW	331	413,1	495,7	578,3
Sprawność	%	108,1	108,1	108,1	108,1
Ciśnienie pracy	bar	6	6	6	6
Waga	kg	330	365	429	464
Zasilanie	230V 1F ~50 Hz				

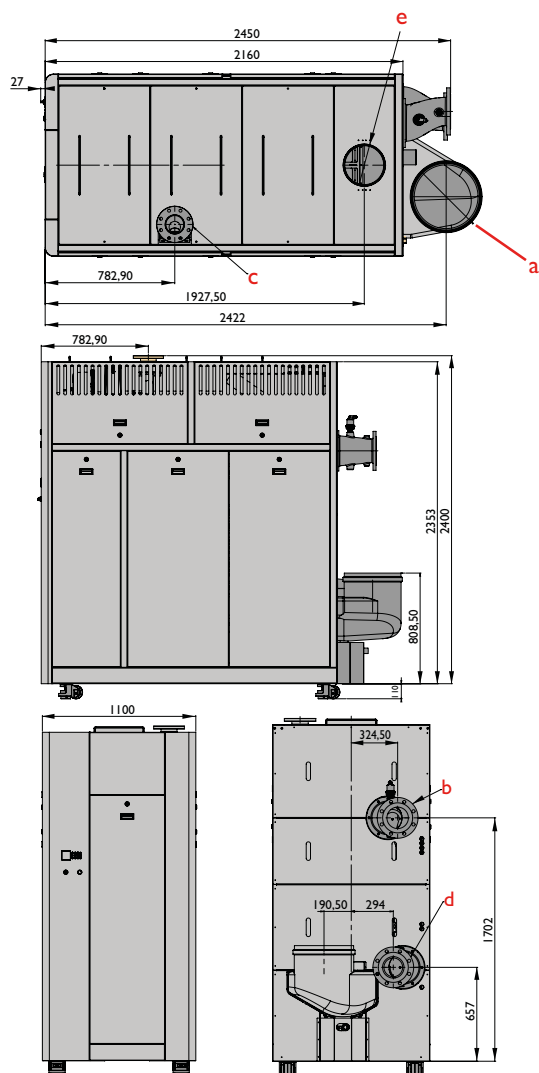
Wymiary Megaflex



Dane techniczne Megaflex

MEGAFLEX		HR 850	HR 1020
Moc grzewcza nominalna 80/60 °C	kW	828,8	994,5
Sprawność	%	108,3	108,3
Ciśnienie pracy	bar	6	6
Waga	kg	625	700
Zasilanie		400V~3N/10	

Wymiary Maxiflex

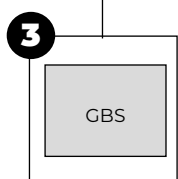


- a = Gazy spalinowe \varnothing 400 mm
- b = Zasilanie DN150 PN10
- c = Przyłącze gazowe R2,0"
- d = Powrót DN150 PN10
- e = Wlot powietrza do układu spalania \varnothing 250 mm

Dane techniczne Maxiflex

MAXIFLEX	HR 2200
Moc grzewcza nominalna 80/60 °C	kW 2156
Sprawność	% 107,9
Ciśnienie pracy	bar 6
Waga	kg 1740
Zasilanie	230V 1F ~50 Hz

Automatyka



Opcje sterowania

Bojler + **1**Bojler + **2**Bojler + **3**

Opisy i kody katalogowe poszczególnych pozycji znajdziesz w cenniku

Ceny katalogowe CV-ketels



URZĄDZENIE - ECOFLEX - GAZ NATURALNY G25

Kod	Opis	Cena
5970005	EcoFlex HR 168	€ 17234
5970006	EcoFlex HR 210	€ 18218
5970007	EcoFlex HR 252	€ 19648
5970008	EcoFlex HR 294	€ 22564

Ceny urządzeń zasilanych innymi rodzajami gazów dostępne są na zapytanie.



URZĄDZENIE - POWERFLEX - GAZ NATURALNY G25

Kod	Opis	Cena
5970010	PowerFlex HR 340	€ 29280
5970011	PowerFlex HR 425	€ 31092
5970012	PowerFlex HR 510	€ 35260
5970013	PowerFlex HR 600	€ 37810

Ceny urządzeń zasilanych innymi rodzajami gazów dostępne są na zapytanie.



URZĄDZENIE - MEGAFLEX - GAZ NATURALNY G25

Kod	Opis	Cena
5970051	MegaFlex HR 850	€ 59541
5970052	MegaFlex HR 1020	€ 78512

Ceny urządzeń zasilanych innymi rodzajami gazów dostępne są na zapytanie.



URZĄDZENIE - MAXIFLEX - GAZ NATURALNY G25

Kod	Opis	Cena
5970053	MaxiFlex HR 2200	€ 180543

Ceny urządzeń zasilanych innymi rodzajami gazów dostępne są na zapytanie.

AKCESORIA - AUTOMATYKA

Kod	Opis	Cena
2 0629077	Termostat (modulowany) Chronotherm Touch	€ 483
1 0629039	Termostat z programatorem (IA)	€ 375

Szczegółowy opis funkcji urządzeń sterowniczych znajduje się w rozdziale automatyka. Pompa obiegowa są na zapytanie.

AKCESORIA - SYSTEMY ODPROWADZENIA SPALIN

Kod	Opis	Cena
5990301	Wspornik ścienny Ø150	€ 7
5990302	TwinSafe + Zestaw rur prostych RVS Ø100/150	€ 118
5990303	Uszczelka EPDM Ø150	€ 9
5990304	Przepust PB Ø205 25-45	€ 340
5990305	Przepust dachowy ALU Ø370	€ 186
5990306	ALU-Fix Kolano AL Ø250 90gr	€ 508
5990307	ALU Fix Kolano Ø250 45gr	€ 375
5990308	ALU Fix Zestaw rur prostych Ø250 L=1000	€ 210
5990310	ALU Fix System odprowadzenia spalin monokombi dachowe AL Ø250 L=1450	€ 1273
5990311	Twinline Zestaw redukcyjny PP Ø130-150	€ 42
5990312	Grill powietrzny AL Ø150 L=180	€ 70
5990313	System odprowadzenia spalin monokombi dachowe ALU Ø250 L=2500	€ 1863
5990314	Trójnik ALU Ø250-200-350 90gr	€ 530
5990319	Twinline Kolano PP Ø200 90gr	€ 113
5990320	Twinline Kolano PP Ø200 45gr	€ 102
5990321	Twinline Zestaw rur prostych PP Ø200 L=1900	€ 277
5990322	Twinline Zestaw rur prostych PP Ø200 L=1000	€ 136
5990323	Twinline Zestaw rur prostych PP Ø200 L=500	€ 122
5990324	Twinline System odprowadzenia spalin monokombi dachowe PP Ø200 L=500	€ 662
5990326	Wspornik ścienny Ø200	€ 30
5990327	Fix-Safe Uszczelka Ø250	€ 73
5990328	Uszczelka Sil. Ø200 niebieski	€ 25
5990329	Uszczelka EPDM Ø200	€ 16
5990330	Przepust dachowy ALU Ø275	€ 91

AKCESORIA - SYSTEMY ODPROWADZENIA SPALIN

Kod	Opis	Cena
5990331	Twinline Kolano PP Ø150 90gr	€ 57
5990332	Twinline Kolano PP Ø150 45gr	€ 47
5990333	Twinline Zestaw rur prostych PP Ø150 L=2000	€ 147
5990334	Twinline Zestaw rur prostych PP Ø150 L=1000	€ 83
5990335	Twinline Zestaw rur prostych PP Ø150 L=500	€ 57
5990336	Twinline Gradient PP Ø150-150	€ 108
5990337	System odprowadzenia spalin monokombi ścienne PP Ø150 black	€ 199
5990342	ALU-Fix Zestaw rur prostych AL Ø200 L=500	€ 192
5990343	ALU Fix Zestaw rur prostych AL Ø200 L=2000	€ 430
5990344	ALU Fix Kolano AL Ø200 90gr	€ 221
5990345	Zestaw rur prostych AL Ø200 L=500	€ 110
5990346	System odprowadzenia spalin monokombi ścienne AL M2000 Ø200 200-150	€ 1322
5990347	Zestaw połączeniowy PP DN200 Kompaktowa kondensacja	€ 567
5990348	Przepust dachowy AL Ø210 130/200x150	€ 47
5990349	Przepust dachowy AL Ø320	€ 161
5990350	Przepust dla dachów pochyłych PB Ø318 18-22gr	€ 363
5990351	Przepust dla dachów pochyłych PB Ø318 58-62gr	€ 501
5990352	Przepust dachowy AL Ø150/220x175	€ 71
5990353	Przepust dla dachów pochyłych PB Ø228 18-22gr	€ 322



BENDER

Giętarka hydrauliczna

Giętarka hydrauliczna do gięcia rur grubościennych.



Więcej informacji, pliki do pobrania i filmy,
znajdziesz na naszej stronie internetowej
w zakładce poświęconej BENDER



Niezniszczalny mocarz

Ciętarka hydrauliczna Mark to niezastąpione narzędzie do gięcia różnego rodzaju rur o średnicy zewnętrznej od 3/8" do 4".

Mark oferuje ciętaraki: ręczno- hydrauliczne i elektryczno- hydrauliczne. W standardzie ciętarka dostarczona jest w komplecie z 90° wzornikami do gięcia rur gazowych i parowych, dlatego też gięcie rur można zacząć od razu.

Właściwości urządzenia

- Solidna konstrukcja
- Trwała
- Urządzenie dostarczane w przenośnej i solidnej drewnianej skrzynce
- Lekka składana rama
- Otwarta rama do powtarzalnych szablonów gięcia
- Sterowanie ręczne lub elektryczne
110 / 230 / 400 V
- Dostępne części i zestawy serwisowe



Dane techniczne

Type	1023/1013						2023/2013						3013									
Standardowe wzorniki do gięcia, zginanie	Cal	3/8	1/2	3/4	1	11/4	3/8	1/2	3/4	1	11/4	11/2	2	3/8	1/2	3/4	1	11/4	11/2	2	21/2	3
90°, średnica zewnętrzna	mm	17.2	21.3	26.9	33.7	42.4	17.2	21.3	26.9	33.7	42.4	48.3	60.3	17.2	21.3	26.9	33.7	42.4	48.3	60.3	76.1	88.9
Grubość ścianki wg DIN 2440 (150 średnie, ISO R65)	mm	2.35	2.65	2.65	3.25	3.25	2.35	2.65	2.65	3.25	3.25	3.25	3.65	2.35	2.65	2.65	3.25	3.25	3.25	3.65	3.65	4.05
Grubość ścianki wg DIN 2441 (150 ciężkie, ISO R65)	mm	2.9	3.25	3.25	4.05	4.05	2.9	3.25	3.25	4.05	4.05	4.05	4.50	2.9	3.25	3.25	4.05	4.05	4.05	4.05	4.50	4.85
Promień gięcia	mm	45	50	65	100	130	45	50	65	100	130	150	200	45	50	65	100	130	150	200	320	380
Wyposażenie standardowe		5 wzorników do gięcia					5 wzorników do gięcia					5 wzorników do gięcia										
		2 bloki do gięcia z kołkami					2 bloki do gięcia z kołkami					2 bloki do gięcia z kołkami										
		1 zacisk typu U					1 zacisk typu U					1 zacisk typu U										

Type	4013											1323					2323/2313						
Standardowe wzorniki do gięcia, zginanie	Cal	3/8	1/2	3/4	1	11/4	11/2	2	21/2	3	4	3/8	1/2	3/4	1	11/4	3/8	1/2	3/4	1	11/4	11/2	2
90°, średnica zewnętrzna	mm	17.2	21.3	26.9	33.7	42.4	48.3	60.3	76.1	88.9	114.3	17.2	21.3	26.9	33.7	42.4	17.2	21.3	26.9	33.7	42.4	48.3	60.3
Grubość ścianki wg DIN 2440 (150 średnie, ISO R65)	mm	2.35	2.65	2.65	3.25	3.25	3.25	3.65	3.65	4.05	4.50	2.35	2.65	2.65	3.25	3.25	2.35	2.65	2.65	3.25	3.25	3.25	3.65
Grubość ścianki wg DIN 2441 (150 ciężkie, ISO R65)	mm	2.9	3.25	3.25	4.05	4.05	4.05	4.05	4.50	4.85	5.40	2.9	3.25	3.25	4.05	4.05	2.9	3.25	3.25	4.05	4.05	4.05	4.50
Promień gięcia	mm	45	50	65	100	130	150	200	320	380	600	45	50	65	100	130	45	50	65	100	130	150	200
Wyposażenie standardowe		10 wzorników do gięcia											5 wzorników do gięcia					7 wzorników do gięcia					
		4 bloki do gięcia											2 bloki do gięcia z kołkami					2 bloki do gięcia z kołkami					
		1 prostownica											1 zacisk typu U					1 prostownica					
		2 kołki na rury 4"																1 zacisk typu U					
		2 drążki przedłużające																					

Type	3313										4313										
Standardowe wzorniki do gięcia, zginanie	Cal	3/8	1/2	3/4	1	11/4	11/2	2	21/2	3	3/8	1/2	3/4	1	11/4	11/2	2	21/2	3	4	
90°, średnica zewnętrzna	mm	17.2	21.3	26.9	33.7	42.4	48.3	60.3	76.1	88.9	17.2	21.3	26.9	33.7	42.4	48.3	60.3	76.1	88.9	114.3	
Grubość ścianki wg DIN 2440 (150 średnie, ISO R65)	mm	2.35	2.65	2.65	3.25	3.25	3.25	3.65	3.65	4.05	2.35	2.65	2.65	3.25	3.25	3.25	3.65	3.65	4.05	4.50	
Grubość ścianki wg DIN 2441 (150 ciężkie, ISO R65)	mm	2.9	3.25	3.25	4.05	4.05	4.05	4.50	4.50	4.85	2.9	3.25	3.25	4.05	4.05	4.05	4.50	4.50	4.85	5.40	
Promień gięcia	mm	45	50	65	100	130	150	200	320	380	45	50	65	100	130	150	200	320	380	600	
Wyposażenie standardowe		9 wzorników do gięcia										10 wzorników do gięcia									
		2 bloki do gięcia z kołkami										4 bloki do gięcia z kołkami									
		1 prostownica										1 prostownica									
		1 zacisk typu U										2 drążki przedłużające									
		1 drążki przedłużające																			

Ceny katalogowe Bender

URZĄDZENIE - GIĘTARKA HYDRAULICZNA W KOMPLECIE Z 90° WZORNIKAMI DO GIĘCIA RUR GAZOWYCH I PAROWYCH (DOSTARCZONA W PRZENOŚNEJ SKRZYNI)

Kod	Opis	Cena
5001101	Giętarka ręczna-hydrauliczna Mark 1013, ze skrzydłem zabudowanym 3/8 - 1 1/4"	€ 2821
5001102	Giętarka ręczna-hydrauliczna Mark 1023, ze skrzydłem przesuwным 3/8 - 1 1/4"	€ 3274
5002201	Giętarka ręczna-hydrauliczna Mark 2013, ze skrzydłem zabudowanym 3/8 - 2"	€ 3598
5002202	Giętarka ręczna-hydrauliczna Mark 2023, ze skrzydłem przesuwным 3/8 - 2"	€ 3794
5003301	Giętarka ręczna-hydrauliczna Mark 3013, ze skrzydłem zabudowanym 3/8 - 3"	€ 5086
5004401	Giętarka ręczna-hydrauliczna Mark 4013, ze skrzydłem zabudowanym 3/8 - 4"	€ 10414
5001104	Giętarka elektryczno-hydrauliczna Mark 1323, ze skrzydłem przesuwным 3/8 - 1 1/4", 400V"	€ 4820
5001114	Giętarka elektryczno-hydrauliczna Mark 1323, ze skrzydłem przesuwным 3/8 - 1 1/4", 230V"	€ 5356
5001124	Giętarka elektryczno-hydrauliczna Mark 1323, ze skrzydłem przesuwным 3/8 - 1 1/4", 115V"	€ 5446
5001106	Giętarka elektryczno-hydrauliczna Mark 2313, ze skrzydłem zabudowanym 3/8 - 2", 400V"	€ 6098
5001116	Giętarka elektryczno-hydrauliczna Mark 2313, ze skrzydłem zabudowanym 3/8 - 2", 230V"	€ 6629
5001126	Giętarka elektryczno-hydrauliczna Mark 2313, ze skrzydłem zabudowanym 3/8 - 2", 115V"	€ 6686
5001105	Giętarka elektryczno-hydrauliczna Mark 2323, ze skrzydłem przesuwным 3/8 - 2", 400V"	€ 6292
5001115	Giętarka elektryczno-hydrauliczna Mark 2323, ze skrzydłem przesuwным 3/8 - 2", 230V"	€ 6831
5001125	Giętarka elektryczno-hydrauliczna Mark 2323, ze skrzydłem przesuwным 3/8 - 2", 115V"	€ 6891
5001107	Giętarka elektryczno-hydrauliczna Mark 3313, ze skrzydłem zabudowanym 3/8 - 3", 400V"	€ 7540
5001117	Giętarka elektryczno-hydrauliczna Mark 3313, ze skrzydłem zabudowanym 3/8 - 3", 230V"	€ 8073
5001127	Giętarka elektryczno-hydrauliczna Mark 3313, ze skrzydłem zabudowanym 3/8 - 3", 115V"	€ 8130
5001108	Giętarka elektryczno-hydrauliczna Mark 4313, ze skrzydłem zabudowanym 3/8 - 4", 400V"	€ 12569
5001118	Giętarka elektryczno-hydrauliczna Mark 4313, ze skrzydłem zabudowanym 3/8 - 4", 230V"	€ 13114
5001128	Giętarka elektryczno-hydrauliczna Mark 4313, ze skrzydłem zabudowanym 3/8 - 4", 115V"	€ 13020



UWAGI

Informacja na temat akcesoriów dostępne są na zapytanie.



AUTOMATYKA

Układy sterowania. Przegląd opcji sterowania oferowanych przez Mark.



Więcej informacji, pliki do pobrania i filmy, znajdziesz na naszej stronie internetowej w zakładce poświęconej AUTOMATYKA



Firma Mark rozwiązuje Twoje problemy z automatyką!

Urządzenia mogą być regulowane i sterowane na różne sposoby. A każda osoba ma swoje własne pomysły i wymagania. Dlatego firma Mark opracowała szereg opcji, od standardowych po specyficzne względem projektu.

Nasza oferta obejmuje różne typy termostatów, regulatorów obrotu i szaf sterowniczych. Możemy również zaprojektować sterowniki zgodnie z wymaganiami klientów, na przykład szafę sterowniczą sterującą i czuwającą nad działaniem wielu urządzeń odpowiadających za ogrzewanie, wentylację, destratyfikację i wentylację wyciągową. Istnieją także niezliczone opcje dotyczące zastosowanej techniki sterowania urządzeniami. Przykładowo układy sterowania można budować w oparciu o temperaturę pomieszczeniową, dzienną, nocną lub powietrza nawiewanego.

Firma Mark ma własny dział projektowania elektrycznego i konstruowania automatyki dla urządzeń Mark, dlatego jest w stanie zaoferować rozwiązanie dla każdego systemu techniki wentylacyjnej i grzewczej.

Nasi konsultanci doradzą Państwu z przyjemnością. Wystarczy zwrócić się do nich, aby omówić opcje w zakresie naszych systemów sterowania.

Our assortment includes:

- Pełna oferta termostatów i czujników
- Sterowniki programowalne
- Cyfrowe sterowniki i termostaty programowalne
- Regulatory prędkości zawierające falowniki (VSD)
- Dedykowane panele zasilające i sterujące



Nowością w naszym wyborze produktów są termostaty i regulatory sterowane za pośrednictwem Internetu (połączenie sieciowe). Pozwala to połączyć się zdalnie z termostatem za pośrednictwem przeglądarki internetowej lub aplikacji mobilnej. Można na przykład sterować termostatem lub zmieniać ustawienia z dowolnego miejsca na ziemi za pośrednictwem telefonu, tabletu lub laptopa / PC.

**TERMOSTAT POMIESZCZENIOWY
230V**


Numer katalogowy: 0629013

Termostat pomieszczeniowy do sterowania 1 urządzeniem w oparciu o temperaturę pomieszczeniową.

Dane techniczne:

- Wymagana temperatura regulowana w zakresie 10–30°C
- Styki przełączające z separacją galwaniczną, maks. 4 A / 230 V.

Możliwość zastosowania:

- G-TYPE
- Tanner MDA (230V)
- Tanner MDE
- Tanner MDC (230V)
- MDV Blue AC
- Ecofan P
- Fohn
- 5-stopniowy regulator obrotu 230 V
- Regulator wysoko/nisko/wyłącz

**TERMOSTAT Z PROGRAMATOREM
RAMSES 811 top3**


Numer katalogowy: 0629039

Termostat z programatorem cyfrowym do sterowania 1 urządzeniem w oparciu o temperaturę pomieszczeniową.

Dane techniczne:

- Możliwość ustawienia menu w języku angielskim, niemieckim, holenderskim, francuskim, włoskim lub hiszpańskim
- Styki NO, bezpotencjałowe, maks. 10 A(2)/250 V~
- Zakres pomiaru temperatur 0–50°C ze stopniowaniem 0,1°C
- Zakres ustawienia temperatury 2–30°C w stopniach co 0,2°C
- 3 programy sterowania, wstępnie zaprogramowane, dowolnie programowalny z 40 pozycjami pamięci
- Comfort, Eco, Szron
- Automagiczne przełączanie pomiędzy trybem letnim i zimowym
- Klasa ochrony IP40 zgodnie z normą EN 60529-1
- 2 szt. baterii alkalicznych 1,5 V typu AA
- 10-minutowa rezerwa zasilania na czas wymiany baterii.
- Program wakacyjny z osobnym punktem nastawnym
- Ustawianie różnych parametrów za pośrednictwem Aplikacji Ramses top 3 Komunikacja przez Blu tooth

Możliwość zastosowania:

- Tanner MDA
- Tanner MDE
- Tanner MBA
- 5-stopniowy regulator obrotu 230 V
- Regulator wysoko/nisko/wyłącz

**WODOODPORNY TERMOSTAT
POMIESZCZENIOWY**


Numer katalogowy: 0629004

Wodoodporny (IP65) termostat pomieszczeniowy z regulowaną wartością różnicy temperatur. Mierzy temperaturę za pomocą czujnika wypełnionego cieczą podłączonego do termostatu z kapilarą.

Dane techniczne:

- Czujnik żarówkowy wypełniony cieczą
- Zakres regulacji -5–+28°C
- Różnica temperatur regulowana w zakresie 2–8K
- Klasa ochrony materiału i wodoodporność wg IP65
- Moc przełączana 230 V~, 15(8) A.

Możliwość zastosowania:

- Tanner MDE
- Tanner MDA
- Tanner MDC
- Tanner MBA
- 5-stopniowy regulator obrotu 230 V
- Regulator wysoko/nisko/wyłącz

Mark PinTherm Infra HE Connect

WEB-BASED   

Numer katalogowy: 3003796

PinTherm Infra HE Connect to cyfrowy regulator temperatury odpowiedni do sterowania modułowego jednym lub większą liczbą promienników Infra w oparciu o temperaturę w pomieszczeniu. Posiada możliwość zabezpieczenia zmiany ustawień kodem PIN.

Dane techniczne:

- Zasilanie: 230Vac/50Hz
- Wymiary: 376 x 300 x 120mm (dł. x szer. x wys.)
- Klasa ochrony: IP54
- Montaż wyświetlacza: wbudowany / montaż ścienny
- Maks. do 8 x Infra HES
- Ustawianie temperatury: regulowane od 2 do 40°C, z dokładnością do 0,5°C
- Opcje pracy: Auto, ciągła dzienna, ciągła nocna lub ciągłe wyłączenie
- Monitorowanie temperatury dziennej/ nocnej z odczytem faktycznej temperatury pomieszczeniowej za pośrednictwem wyświetlacza
- Lato / zima: Regulowane automatyczne wł./wył.
- Sterowanie: modułowane
- Przełączanie czasowe w programie tygodniowym (7 bloków przełączania)
- Regulator czasowy pracy nadgodzinowej : 0-180 min
- Sygnalizacja usterki palnika.
- Przycisk resetowania do odblokowania niesprawności palnika.
- Zabezpieczenie kodem PIN ustawień takich jak temperatura, program zegarowy, itp.
- Języki : EN/FR/DE/NL
- Bezpiecznik : 10A
- Modbus TCP/IP
- Wbudowany serwer www

Możliwość zastosowania:

- Infra HE

Akcesoria:

- Czujnik temperatury i promieniowania tzw."czarna kula" Order code: 0629002

Optitherm+



Numer katalogowy: 0629185

Termostat OptiTherm+ wyposażony w zegar cyfrowy i wewnętrzny czujnik temperatury w pomieszczeniu umożliwia sterowanie od 1 do 8 nagrzewnic powietrza (typu GS+) na podstawie temperatury w pomieszczeniu za pomocą układu magistrali.

Dane techniczne:

- Przycisk włączania i wyłączenia trybu ogrzewania.
- Przycisk włączania i wyłączenia wentylatora nagrzewnicy powietrza.
- Wskaźnik LED wskazujący niesprawność wraz z wyświetleniem kodu usterki na wyświetlaczu.
- Przycisk resetowania do odblokowania niesprawności palnika.
- Zegar roczny z 20 blokami programowymi, programy zegarowe pon-pt, wt-pt, sob-ndz, dzienne lub codzienne.
- Dni wyjątków, 20 bloków programowych, możliwość programowania wg daty, przełączanie na tryb dzienny, ekonomiczny lub nocny.
- 4 różne tryby robocze (dzienny, ekonomiczny, nocny oraz tryb mrozu).
- Regulator czasowy pracy nadgodzinowej umożliwiający włączenie innych trybów działa poza ustawionymi czasami załączenia. Regulator czasowy pracy nadgodzinowej z możliwością ustawienia w zakresie od 15 min do 24 h, umożliwiającą przełączanie na tryb dzienny, ekonomiczny lub nocny.
- Zabezpieczenie kodem PIN ustawień takich jak temperatura, program zegarowy, itp.
- Zabezpieczenie przed mrozem automatycznie włączające nagrzewnice powietrza w przypadku zbyt niskiej temperatury w pomieszczeniu.
- Termostat z zegarem cyfrowym
- Połączenie: układ magistrali (dwuprzewodowy).
- Wymiary: 129 x 129 x 20 mm (dł. x szer. x wys.)
- Masa: 188 g.
- Klasa ochrony: IP30.
- Temperatura otoczenia: 0÷40°C.
- Ustawianie temperatury: regulowane od 0 do 40°C, z dokładnością do 0,5°C
- Wyświetlacz czasu: 24-godzinny
- Lato / zima: Regulowane automatyczne wł./wył.
- Możliwość ustawienia menu w języku holenderskim, angielskim, niemieckim, francuskim, polskim lub rumuńskim
- Czujnik zewnętrzny: opcja pomiaru temperatury w odniesieniu do urządzenia lub na podstawie wartości średniej.

Możliwość zastosowania:

- GS+
- G(C)+
- GSX

Akcesoria:

- Zewnętrzny czujnik temperatury w pomieszczeniu podłączany do nagrzewnicy powietrza. Numer katalogowy 0629194
- Kabel sygnałowy 12,5 m (3000600), 25 m (3000601), 100 m (3000602)

Mark PinTherm Mistral



WEB-BASED

Numer katalogowy: 0629110

PinTherm Mistral to cyfrowy termostat pomieszczeniowy z zegarem tygodniowym. Termostat nadaje się do sterowania urządzeniem Mark Mistral MDX, ale także pompą ciepła powietrze/woda w połączeniu z nagrzewnicą powietrza Mark Tanner MDA+. Termostat wyposażony jest w styk włącz/wyłącz oraz wyjście 0-10 VDC. Ustawienia termostatu można odczytywać i/lub zmieniać za pomocą Modbus lub Ethernet. Termostat można podłączyć do BMS (system zarządzania budynkiem).

Dane techniczne:

- Zasilanie: 230Vac / 50Hz
- Zegar : zegar 24-godzinny z funkcją automatycznego przełączania trybów lato/zima
- Przełączanie programów : 3 programy dziennie
- Przełącznik dyferencyjny : 0,1 - 3K
- Wymiary : 166 x 160 x 106mm (lxwxh)
- Waga : 880 gram
- Klasa ochrony : IP54
- Środowisko instalacji:
Praca: -10°C do +60°C
Wilgotność względna: 0-90% przy braku kondensacji
- Przełącznik(i) :
Ogrzewanie: 230Vac
Pozostałe: 230Vac
- Ustawienia temperatury : 0 do 39°C per 1°C z możliwością regulacji
- Zegar nadgodzin : możliwość regulacji 1, 2 lub 3 godziny (060, 120, 180)
- Kalibracja : możliwość regulacji od -3,5°C do +3,5°C
- Ogrzewanie/chłodzenie :
Automatyczne przełączanie pomiędzy grzaniem i chłodzeniem
0-10 VDC : styk zasilający 0-10 VDC dla ogrzewania i chłodzenia
- Języki : NL/EN/DE/FR/PL/RO/LT
- Bezpiecznik : 6A

Możliwość zastosowania:

- Mistral MDX
- Tanner MDA+

Akcesoria:

- Zewnętrzny czujnik temperatury pomieszczeniowej
Numer katalogowy: 0629086

CHRONOTHERM TOUCH
(TERMOSTAT MODULOWANY)



Numer katalogowy: 0629077

Programowalny, modułowy termostat z zegarem do sterowania bojlerami modułowanymi, takimi jak Mark EcoFlex and PowerFlex, w oparciu o protokół komunikacyjny OpenTherm®. Dzięki wyświetlaczowi dotykowemu, urządzenie jest niezwykle proste w obsłudze.

Dane techniczne:

- Wyświetlacz: duży podświetlany ekran dotykowy.
- Możliwość częściowej lub całkowitej blokady wyświetlacza z ekranem dotykowym.
- Możliwość wyczyszczenia ekranu dotykowego bez zmiany ustawień.
- Program zegara: program tygodniowy.
- Możliwość dostosowania maksymalnie do 6 okresów dziennie.
- Możliwość zaprogramowania wielu dni jednocześnie.
- Możliwość zaprogramowania dnia wolnego, okresu urlopowego lub pracy zmianowej.
- Łatwość programowania zegara nadgodzin.
- Automatyczne przełączanie pomiędzy latem/ zimą.
- Zakres temperatur -4,5...+32 °C
- Sterowanie: modułowane. Z funkcją zapamiętywania i optymalizacji.
- Możliwość sterowania w oparciu o warunki atmosferyczne.
- Wyposażony w pamięć stałą, w której przechowywane są wszystkie zapisane ustawienia. Tylko ustawienia tymczasowe nie są zapamiętywane.
- Brak zasilania akumulatora.

Możliwość zastosowania:

- EcoFlex
- PowerFlex
- MegaFlex
- MaxiFlex

Sterowanie destryfikatorami z
PinTherm Connect



Numer katalogowy: 3002660

Energooszczędny automatyczny system sterowania ciągłego sufitowymi dyszami dystrybucji powietrza urządzenia ECOFAN w oparciu o różnicę temperatur. W tym dwa termostaty pomieszczeniowe, 1. termostat pomieszczeniowy w strefie przebywania ludzi, 2. termostat pomieszczeniowy w pobliżu sufitu.

Dane techniczne:

- Napięcie robocze: 230Vac - 50Hz
- Pobór mocy: < 0,5W
- Dozwolona temperatura otoczenia: 0° - 50°C
- Zakres kontroli: 0° - 50°C
- Histereza: 2° - 35°C
- Dane wyjściowe: Styk przełącznika
- Maksymalny dopuszczalny prąd ciągły: 5A AC1
- Czujnik temperatury: 10K S

* Aby zapoznać się ze specyfikacjami PinTherm Connect, patrz PinTherm Connect.

Możliwość zastosowania:

- Ecofan W (z silnikiem EC i AC)
- Ecofan P

TERMOSTAT POMIESZCZENIOWY Z REGULACJĄ PRĘDKOŚCI

Numer katalogowy: 5997350

Programowalny termostat pomieszczeniowy dla regulacji prędkości w urządzeniach wyposażonych w silnik EC.

Dane techniczne:

- Zasilanie: 230V/50Hz, 230V/60Hz lub 24V/60Hz
- Klasa ochrony: IP30.
- Temperatura powietrza regulowana w zakresie 0...40°C
- Temperatura transportu / przechowywania: -10...+50°C
- Limity wilgotności: 20...80% RH (brak kondensacji)
- Wymiary: 132 x 87 x 23,6 mm (dł. x szer. x wys.)
- Masa: 265 gram
- Plastikowa obudowa w kolorze RAL 9003
- Montaż ścienny

Możliwość zastosowania:

- Tanner CLA
- Fan Coil

TERMOSTAT KONSTRUKCYJNY

Numer katalogowy: 0629180

Termostat uruchamiający wentylację aparatu wentylacyjno-grzewczego zasilanego wodą, gdy na przykład temperatura zasilania aparatu jest temperaturą zadaną.

Dane techniczne:

- Temperatura w pomieszczeniu regulowana w zakresie 20-90°C ze stopniowaniem 5°C
- Klasa ochrony IP40
- Styki przełączające, kontakt bezpotencjałowy
- Moc przełączana 24-230 V~, 16(4) A, min. 150 mA przy 24V~
- Temperatura otoczenia -35 - +65°C
- Maksymalna temperatura czujnika 110 ° C
- Wymiary 38 x 48 x 103 mm
- W zestawie przyłącze procesowe z użyciem metalowych zacisków motylkowych 220 mm.

Możliwość zastosowania:

- Tanner MDA
- Tanner MDC
- Tanner MBA
- 5-stopniowy regulator obrotu 230 V
- Regulator wysoko/nisko/wyłącz

TERMOSTAT PRZECIWSZAMROŹENIOWY

Numer katalogowy: 0629125

Termostat chroniący przed zamarznięciem. Wyposażony w czujnik zewnętrzny tzw. kapilarę, który jest aktywny na całej długości.

Dane techniczne:

- Zakres regulacji -10 - +12°C
- Różnica przełączania 1 K
- Klasa ochrony IP40
- Styki przełączające, kontakt bezpotencjałowy
- Moc przełączana 24-230 V~, 15(8) A, min. 150 mA przy 24V~
- Temperatura otoczenia -9 - +55°C
- Wymiary 105 x 112 x 55mm
- Kolor szary (RAL 7035)
- Kapilara miedziana
- Kapilara wypełniona czynnikiem Solkane R134a
- Kapilara aktywna na całej długości
- Długość kapilary 1,8 m.

Możliwość zastosowania:

- Tanner MDA
- Tanner MDC
- 5-stopniowy regulator obrotu 230 V
- Regulator wysoko/nisko/wyłącz

TYGODNIOWY ZEGAR CYFROWY



Numer katalogowy: 0633030

Cyfrowy przełącznik czasowy umożliwiający włączanie i wyłączanie instalacji lub sterowanie obniżaniem temperatury na noc lub w weekend.

Dane techniczne:

- Łatwość w obsłudze
- 8 cykli włączenia / wyłączenia z 13 różnymi blokami dobowymi, programowalne według dnia lub bloku dni
- 4 różne tryby pracy: ręczne włączenie ciągłe, ręczne wyłączenie ciągłe, nastawiany zegar odliczania czasu, tryb automatyczny według programu przełączania timera
- Wbudowany timer odliczania czasu
- Możliwość montażu ściennego lub na szynie DIN
- Ręczne włączanie / wyłączenie
- Szybkie przełączanie pomiędzy czasem letnim i zimowym
- Rezerwa zasilania 72 godziny
- Wymiary 78,8 x 106 x 56 mm
- Stopień ochrony IP20 zgodnie z normą EN 60 529
- Napięcie robocze 230 VAC -15 – +10%, 50/60 Hz, 3,0 VA
- Styki przełącznikowe Q 24–240 VAC, 24 VDC, maks. 6(3) A.

OJ – INTERFEJS UŻYTKOWNIKA Z PANELEM DOTYKOWYM



Numer katalogowy: 0631374

Prosty w użyciu panel sterowania służący do uruchamiania i zmiany ustawień pracy urządzenia Mark Airstream. Dzięki logicznej układowi menu, łatwej nawigacji i łatwo rozpoznawalnym symbolom, obsługa panelu sterowania jest nieskomplikowana.

Dane techniczne:

- Kolorowy wyświetlacz 3,5".
- Graficzny interfejs ułatwiający nawigację.
- Podłączenie i instalacja poprzez system Modbus.
- Możliwość zamontowania na obudowie urządzenia Airstream lub na ścianie.
- Instalacja przy pomocy QuickPlugTM.
- Użytkownik może zobaczyć wszystkie parametry systemowe.
- Tylko uprawnieni użytkownicy mają możliwość zmiany parametrów systemowych. Dostęp do systemu sterowania można uzyskać na 3 różnych poziomach:
 - Użytkownik
 - Instalator
 - Serwis
- Napięcie 24 V DC, ±15%
- Maks. Zużycie prądu 37,5 mA
- Modbus RS-485, 115 kBaud
- Podłączenie Modbus 2 x RJ12 6/6
- Maks. Długość kabla 50 m (w środowisku niskiej KE (Kompatybilność Elektromagnetyczna))
- Temperatura otoczenia -10°C /+40°C
- Wilgotność powietrza 0-95% (przy braku kondensacji)
- Wymiary 80 x 121 x 42
- Kabel Modbus MPFK6S
- Klasa ochrony IP21
- Waga 190 g

Możliwość zastosowania:

- Airstream

CZUJNIK CO₂



**Numer katalogowy: 0629165
(do montażu ściennego)**

Czujnik mierzący poziom zawartości CO2 w powietrzu. Czulość tego czujnika CO2 ustawiona jest na standardowe zastosowanie, do których należy, między innymi, monitorowanie pomieszczeń mieszkalnych i sal konferencyjnych pod względem zawartości CO2 w powietrzu.

Dane techniczne:

- Zasilanie 24 V AC/DC.
- Dostępne różne skale czułości: 0...2000ppm, 0...5000 ppm, 0...10000ppm.
- Sygnał wyjściowy 0...10V.
- Dokładność pomiaru: +/- 70ppm plus 5% zmierzonej wartości.
- Zależność ciśnieniowa: +/- 1,6% / kPa.
- Czas rozgrzewania: około 1 godziny.
- Temperatura pomieszczeniowa: 0...50°C
- Czas reakcji: około 1 minuty.
- Podłączenie elektryczne: 0,14 - 1,5 mm².
- Plastikowa obudowa (RAL 9010).
- Wymiary 98 x 106 x 32 mm.

Możliwość zastosowania:

- Airstream

**5-STOPNIOWY REGULATOR
OBROTU 230 V**


Numer katalogowy:

6A 0616186 - IP54

6A 3003096 - IP54 (Ecofan W142)

12A 0616188 - IP21

12A 3003097 - IP21 (Ecofan W142)

14A 0616189 - IP54

14A 3003098 - IP54 (Ecofan W142)

Regulator prędkości jednofazowych silników 230 V wentylatora.

Dane techniczne:

- Możliwość podłączenia wielu wentylatorów z maksymalnym prądem połączenia
- Klasa ochrony IP54/IP21.
- 6-pozycyjny przełącznik wentylatora, włącznie z wyłączeniem
- Zielony wskaźnik pracy
- Możliwość podłączenia termostatu pokojowego i / lub konstrukcyjnego
- Możliwość sterowania silownikiem, na przykład za pomocą przełączanych równocześnie styków (maks 2 A)
- Zabezpieczenie silnika za pomocą styków termicznych (bez PTC). Regulator dokonuje wyłączenia automatycznie w przypadku przeciążenia.

Możliwość zastosowania:

- Tanner MDA (230V)
- MDV Blue (230V)
- Ecofan W
- Ecofan P (6A)

**5-STOPNIOWY REGULATOR
OBROTU 400 V**


Numer katalogowy: 2A 0616162 - IP54

4A 0616164 - IP21

7A 0616166 - IP21

Regulator prędkości trójfazowych silników 3~400 V wentylatora.

Dane techniczne:

- Możliwość podłączenia wielu wentylatorów z maksymalnym prądem połączenia
- Klasa ochrony IP54/IP21.
- 6-pozycyjny przełącznik wentylatora, włącznie z wyłączeniem
- Zielony wskaźnik pracy
- Możliwość podłączenia termostatu pokojowego i / lub konstrukcyjnego
- Możliwość sterowania silownikiem, na przykład za pomocą przełączanych równocześnie styków (maks 2 A)
- Zabezpieczenie silnika za pomocą styków termicznych (bez PTC). Regulator dokonuje wyłączenia automatycznie w przypadku przeciążenia.

Możliwość zastosowania:

- Tanner MDA (400V)
- MDV Blue (400V)
- Easyair T200

**REGULATOR WYSOKO/NISKO/
WYŁĄCZ 400V**


Numer katalogowy: 10A 0616170

Regulator do ręcznego przełączania silników wentylatora 3~400 V w ∇ na poziom wysoki / niski.

Dane techniczne:

- Możliwość podłączenia wielu wentylatorów z maksymalnym prądem połączenia
- Klasa ochrony IP54
- Przełącznik przełączania wentylatora na wysokie / niskie obroty lub wyłączenie
- Zielony wskaźnik pracy
- Możliwość podłączenia termostatu pokojowego i / lub konstrukcyjnego
- Możliwość sterowania silownikiem, na przykład za pomocą przełączanych równocześnie styków (maks 2 A)
- Zabezpieczenie silnika za pomocą styków termicznych (bez PTC). Regulator dokonuje wyłączenia automatycznie w przypadku przeciążenia.

Możliwość zastosowania:

- Tanner MDA (400V)
- Easyair T200

REGULATOR HMI-EC



Numer katalogowy: 0699150

Regulator HMI-EC to sterownik elektroniczny z ekranem LCD przeznaczony specjalnie do stosowania z kurtynami powietrznymi EASYAIR. Regulator zarządza pracą kurtyny powietrznej poprzez kontrolę prędkości obrotów wentylatora i wydajności ogrzewania powietrza.

Regulator HMI-EC wyposażony jest w port Modbus RTU, odpowiedzialny za komunikację z systemami BMS. Regulator jest odpowiedni dla wszystkich typów kurtyn powietrznych EASYAIR.

Dane techniczne:

- Zasilanie: 1*90-240 VAC 50/60 Hz
- Typ czujnika temperatury: NTC, 10 kΩ @ 25 °C
- Zakres temperatur: 0 °C...50 °C
- Precyzyjny pomiar temperatury: ±0.5 °C
- Wilgotność względna: 10-90% przy braku kondensacji
- Klasa ochrony: IP20
- Wymiary: 86 x 86 x 48 mm
- Masa: 150 gr

Możliwość zastosowania:

- Easyair

PRZEŁĄCZNIK TRZYSTOPNIOWY MDC 230 V



Numer katalogowy: 0631175

3-stopniowy przełącznik wentylatora MDC 230 V.

Możliwość zastosowania:

- Tanner MDC (230V)
- W połączeniu ze sterownikiem silnika MDC 230 V. Numer katalogowy: 3003500

REGULATOR PRĘDKOŚCI OBROTU



Numer katalogowy: 0616040

Sterownik dla 9 wentylatorów Ecofan P140.

Dane techniczne:

- Przycisk on/off
- Przełącznik 10 różnych trybów pracy wentylatora, od low do high.
- Zasilanie: 230/1 Ph/50Hz
- Natężenie maks.: 3 A
- Maks. do 9x wentylatorów Ecofan P
- Maks. do 2x Ecofan W42 / 1x Ecofan W82
- Temperatura pomieszczeniowa 0-40 °C
- Wymiary montaż powierzchniowy: 108x108x60 (dł. x szer. x wys.)
- Wymiary montaż w zabudowie: 108x108x55 (dł. x szer. x wys.)

Możliwość zastosowania:

- Ecofan P140
- Ecofan W42 / W82

WEB MODULE

WEB-BASED 

Numer katalogowy: 0629187
(chwilowo niedostępny)

Moduł do zdalnego sterowania i odczytu wartości termostatu Optitherm+ za pomocą aplikacji na telefon komórkowy i tablet. Optitherm+ jest odpowiedni dla nagrzewnic powietrza GS+/GSX/GC+.

Można także dodać most WiFi (0629186) i utworzyć połączenie bezprzewodowe

Potrzebujesz oddzielnego modułu Optitherm+ i sieciowego dla każdego urządzenia, którym chcesz zarządzać za pośrednictwem aplikacji. W przypadku korzystania z jednego modułu sieciowego, za pośrednictwem aplikacji można odczytać tylko komunikaty o błędach i historię pierwszego urządzenia. Możliwe jest sterowanie wieloma jednostkami za pomocą jednego modułu sieciowego za pośrednictwem aplikacji.

Możliwość zastosowania:

- Optitherm+ (0629185)
- GS+
- GSX
- GC+

INTERFACE+



Numer katalogowy: 3002866

Interface+ może być wykorzystywany na dwa sposoby.

1. Regulacja mocy: Sygnał zewnętrzny 0-10VDC wykorzystywany jest w celu regulacji mocy palnika. Przy pomocy modułu Interface+, sterować można jedną nagrzewnicą G(S)+.

Wejście bezpotencjałowe:	Reset
Wyjścia bezpotencjałowe:	Usterka
	Praca

2. Podłączenie do BMS (system zarządzania budynkiem): Ustawienia, temperatury i kody błędów można odczytywać przy pomocy Modbus. Ustawienia sterownika OptiTherm+ można modyfikować.

Dane techniczne:

- Okablowanie: Przewód ekranowany BUS (łączy moduł interfejs z nagrzewnicą)
- Wymiary: 109x154x49 mm (lxwxh)
- Waga: 498 gram
- Klasa ochrony: IP20
- Temperatura pomieszczeniowa: 0-40°C

Możliwość zastosowania:

- GS+
- G(C)+
- GSX

CZUJNIK CIŚNIENIA



Numer katalogowy: 3004561 (230V)
3004560 (400V)

Do sterowania wentylatorem EC w oparciu o ciśnienie.

Dane techniczne:

- Zakres pomiaru: 0-2500Pa
- Precyzja: 0,5% * wartość zmierzona ±2,5Pa
- Ciśnienie maksymalne: 20kPa
- Wymiary: 91x75x38mm (wxhxd)
- Temperatura otoczenia:
 - 20 / +40°C (praca)
 - 0 / +50°C (wyświetlacz)
- Wilgotność otoczenia: 10-95 %RH
- Klasa ochrony: IP54
- Waga: 110 gram
- Zasilanie: 0-10Vdc, 2-10Vdc, 0-20mA, 4-20mA"

Możliwość zastosowania:

- MDV Blue EC

POTENCJOMETR Z KONTAKTEM WŁĄCZ/WYŁĄCZ



Numer katalogowy: 0631390

Pozwala na zróżnicowane sterowanie wentylatorem urządzenia MDV Blue EC za pośrednictwem sygnału.

Dane techniczne:

- Typ: 10K
- Opór: 10kOhm (-20% / +20%)
- Obciążenie kontaktu: 1A 230Vac
- Temperatura otoczenia: 35°C
- Klasa ochrony: IP54 zamontowany, IP44 wbudowany
- Waga: 145 gram
- Kolor: RAL 9010
- Obudowa: Plastic ASA
- Montaż: wbudowany lub zamontowany

Możliwość zastosowania:

- MDV Blue EC
- Tanner MDA EC
- LDA Swirl
- Ecofan W EC

Wielofunkcyjny regulator 230V wyposażony w zintegrowany wyświetlacz



Numer katalogowy: 0629400

Regulator pozwalający na sterowanie wentylatorami MDV Blue w oparciu o temperaturę i poziom CO₂, stały przepływ, stałe ciśnienie, stałą wilgotność, stały poziom CO₂, poziom CO₂ i temperaturę.

Dane techniczne:

- Zasilanie: 230Vac ±10%
- Klasa ochrony: IP40
- Wymiary (wxhxd): 87x87x42mm
- Modbus: RS485 podłączenie (slave)
- Zakres temperatur: 0-50°C
- Języki: angielski, niemiecki, duński i szwedzki
- Łatwa obsługa
- Regulacja kontrastu
- Możliwość ochrony dostępu do menu hasłem
- Zasilanie: 0-10V
- Kontakt przekaźnika: NO 250Vac 5.0A-AC1
- Regulacja zegara nadgodzin 0-240min
- Możliwość podłączenia czujnika obecności, czujnika temperatury, czujnika CO₂, czujnika wilgotności oraz czujnika ciśnienia.
- Wyposażony w przełącznik z programem tygodniowym do 10 bloków dziennie
- Waga: 160 gram

Możliwość zastosowania:

- MDV Blue AC
- MDV Blue EC

**CZUJNIK OBECNOŚCI DLA
REGULATORA WIELOFUNKCYJNEGO**


Numer katalogowy: 0629414

Czujnik obecności PIR do montażu ściennego.

Dane techniczne:

- Wymiary (wxhxd): 85x85x33mm
- Kąt: 90°
- Odległość: 5 metrów
- Opóźnienie wyłączenia: 15 sec. Brak możliwości regulacji
- Klasa ochrony: IP20
- Zakres temperatur: +10 / +30°C
- Czujnik mierzy zmiany temperatury w ograniczonej odległości od przedniej części czujnika.
- Waga: 74 gram

Możliwość zastosowania:

- MDV Blue AC
- MDV Blue EC

CZUJNIK TEMPERATURY POMIESZCZENIOWEJ IP20 DLA REGULATORA WIELOFUNKCYJNEGO


Numer katalogowy: 0629410

Czujnik temperatury pomieszczeniowej 22K ohm NTC do montażu ściennego w obudowie IP20.

Dane techniczne:

- Wymiary (wxhxd): 85x85x33mm
- Zakres temperatur: -20 / +40°C
- Precyzja: ±1°C
- Klasa ochrony: IP20, strefa 3 wilgotnych pomieszczeń
- Typ czujnika: NTC 22K 2%
- Montaż: Montaż ścienny
- Waga: 88 gram

Możliwość zastosowania:

- MDV Blue AC
- MDV Blue EC

**CZUJNIK TEMPERATURY IP54 DLA
REGULATORA WIELOFUNKCYJNEGO**


Numer katalogowy: 0629411

Zewnętrzny czujnik temperatury pomieszczeniowej 22K ohm w obudowie NTC IP54. W tym czujnik temperatury

Dane techniczne:

- Wymiary (wxhxd): 80x80x55mm
- Zakres temperatur: -40 / +60°C
- Precyzja: 2°C pełen zakres
- Klasa ochrony: IP54
- Typ czujnika: NTC 22K 2%
- Montaż: Montaż ścienny
- Waga: 152 gram
- Temperatura przechowywania: -40 / +80°C

Możliwość zastosowania:

- MDV Blue AC
- MDV Blue EC

**CZUJNIK POMIESZCZENIOWY
CO2 DLA REGULATORA
WIELOFUNKCYJNEGO**



Order code: 0629412

Przeznaczony do mierzenia poziomu CO2 w pomieszczeniu. w tym czujnik temperatury

Dane techniczne:

- Wymiary (wxhxd): 85x85x33mm
- Zakres pomiaru: 0-2000 ppm
- Precyzja: ± 50 ppm per 500ppm
- Klasa ochrony: IP21
- Montaż: Montaż ścienny
- Waga: 94 gram
- Temperatura pracy: +10 / +60°C
- Zasilanie: proporcjonalnie 0-10V 15mA

Możliwość zastosowania:

- MDV Blue AC
- MDV Blue EC

**CZUJNIK POMIESZCZENIOWY
WILGOTNOŚCI DLA REGULATORA
WIELOFUNKCYJNEGO**



Order code: 0629413

Przeznaczony do pomiaru temperatury i/lub wilgotności względnej w pomieszczeniu.

Dane techniczne:

- Wymiary (wxhxd): 85x85x33mm
- Temperatura pomieszczeniowa: 0 / +60°C
- Precyzja temperaturowa: 0-10V = 0-50°C (max5mA)
- Precyzja temperaturowa: ± 1 °C
- Wydajność wilgotności: 0-10V = 0-100%RH (max 5mA)
- Precyzja wilgotności: ± 5 % RH (10-90% RH)
- Klasa ochrony: IP20, strefa 3 wilgotnych pomieszczeń
- Typ czujnika: NTC 22K 2%
- Typ montażu: Montaż ścienny
- Waga: 88 gram

Możliwość zastosowania:

- MDV Blue AC
- MDV Blue EC

**AKTYWNY CZUJNIK CIŚNIENIA I
PRZEPŁYWU Z WYŚWIETLACZEM**



Order code: 3004506

Czujnik ciśnienia przeznaczony do monitorowania i regulacji w oparciu o różnicę ciśnień lub przepływ.

Dane techniczne:

- Zakres pomiaru: 0-2500Pa
- Precyzja: -20/+40°C ± 3 % (> 350 Pa), ± 10 Pa (< 350 Pa)
- Ciśnienie maksymalne: 20kPa
- Wymiary: 91x75x36mm (wxhxd)
- Temperatura pomieszczeniowa: -20 / +40°C (praca)
0 / +50°C (wyświetlacz)
- Klasa ochrony: IP54
- Waga: 110g
- Wydajność: 0-10Vdc, 2-10Vdc, 0-20mA, 4-20mA
- Czynniki K: 0.1 to 9999 m³/h z możliwością zmiany na l/s.
- Zasilanie: 24Vac ± 15 %, 50/60 Hz, 3.5-28Vdc
- Ustawienia zakresu ciśnienia: -50/+50 Pa, 0/100 Pa, 0/150 Pa, 0/300Pa, 0/500 Pa, 0/1000 Pa, 0/1600 Pa, 0/2500 Pa
- Ustawienia zakresu przepływu: 100 m³/h, 300 m³/h, 500 m³/h, 1000 m³/h, 3000 m³/h, 5000 m³/h, 9999 m³/h, 30.00 m³/h x 1000, 50.00 m³/h x 1000, 99.99 m³/h x 1000

Możliwość zastosowania:

- MDV Blue EC
- Airstream

W9 G+



Numer katalogowy: Prosimy zwrócić się do naszego działu sprzedaży.

Szafa sterownicza do sterowania jedną lub wieloma nagrzewnicami gazowymi kondensacyjnymi z palnikami modułowanymi w oparciu o temperaturę pomieszczeniową.

Dane techniczne:

- Obudowa z blachy stalowej z zamkiem cylindrycznym
- Jedna grupa zasilania 230 V na urządzenie z modulem przełączania dla wielu urządzeń
- Cyfrowy wyłącznik czasowy z programem tygodniowym
- Regulator temperatury dziennej i nocnej
- Przełącznik „urlopowy” umożliwiający pracę urządzeń w nocej temperaturze przez dłuższy okres czasu
- Timer dodatkowego czasu regulowany od północy do 6:00 rano
- Przełącznik ogrzewania / wyłączenia / wentylacji dla każdego urządzenia
- Podświetlany przycisk resetowania do wskazania i odblokowania niesprawności palnika dla każdego urządzenia
- Czujnik temperatury pomieszczeniowej dostarczany oddzielnie.

Możliwość zastosowania:

- GS+
- GC+

C10



Numer katalogowy: 3004231

Szafa sterownicza do sterowania urządzeniem Calflo (włączania i wyłączania) w oparciu o temperaturę w pomieszczeniu przy minimalnym ograniczeniu temperatury wejściowej.

Dane techniczne:

- Obudowa z blachy stalowej z zamkiem cylindrycznym
- Regulator temperatury w pomieszczeniu i ograniczenia minimalnej temperatury dopływającego powietrza korzystający z sygnału sterowania 2-10 VDC
- Przełącznik ogrzewania / wyłączenia / wentylacji
- Wskaźniki awarii:
 - awarii palnika
 - nieprawidłowości dopływu powietrza
 - wyłączenia termicznego palnika
 - błędu maksymalnego
 - zabrudzonego filtra
- Wskaźniki pracy:
 - włączenia palnika
 - pracy palnika
 - odblokowania sterowania
- Przycisk do resetowania niesprawności palnika
- Styk bezpotencjałowy do obsługi wyciągu powietrza (maks. 24 V)
- Styk bezpotencjałowy (zasilanie urządzeń innych producentów) do kontroli pracy wyciągu powietrza
- Czujnik temperatury pomieszczeniowej dostarczany oddzielnie
- Osobno dostarczany kanałowy czujnik temperatury ograniczający minimalną temperaturę wlotu powietrza.

Możliwość zastosowania:

- Calflo włącz/wyłącz

C12



Numer katalogowy: 3004233

Szafa sterownicza do sterowania urządzeniem Calflo (włączania i wyłączania) w oparciu o temperaturę w pomieszczeniu przy minimalnym ograniczeniu temperatury wejściowej.

Dane techniczne:

- Obudowa z blachy stalowej z zamkiem cylindrycznym
- Regulator temperatury w pomieszczeniu i ograniczenia minimalnej temperatury dopływającego powietrza korzystający z sygnału sterowania 2-10 VDC
- Przełącznik ogrzewania / wyłączenia / wentylacji
- Cyfrowy wyłącznik czasowy z programem tygodniowym
- Przełącznik „urlopowy” umożliwiający pracę urządzeń w nocej temperaturze przez dłuższy okres czasu
- Timer dodatkowego czasu regulowany od północy do 6:00 rano
- Wskaźniki awarii:
 - awarii palnika
 - nieprawidłowości dopływu powietrza
 - wyłączenia termicznego palnika
 - błędu maksymalnego / ciśnienia gazu
 - zanieczyszczonego filtra
- Wskaźniki pracy:
 - włączenia palnika
 - pracy palnika
 - włączenia wentylatora zasilającego
 - odblokowania sterowania
- Przycisk do resetowania niesprawności palnika
- Styk bezpotencjałowy do obsługi wyciągu powietrza (maks. 24 V)
- Styk bezpotencjałowy (zasilanie urządzeń innych producentów) do kontroli pracy wyciągu powietrza
- Czujnik temperatury pomieszczeniowej dostarczany oddzielnie
- Osobno dostarczany kanałowy czujnik temperatury ograniczający minimalną temperaturę wlotu powietrza.

Możliwość zastosowania:

- Calflo włącz/wyłącz

C20



Numer katalogowy: 3004241

Szafa sterownicza do sterowania urządzeniem Calflo (wysoko / nisko) w oparciu o temperaturę w pomieszczeniu przy minimalnym ograniczeniu temperatury wejściowej.

Dane techniczne:

- Obudowa z blachy stalowej z zamkiem cylindrycznym
- Regulator temperatury w pomieszczeniu i ograniczenia minimalnej temperatury dopływającego powietrza korzystający z sygnału sterowania 2-10 VDC
- Przełącznik ogrzewania / wyłączenia / wentylacji
- Przełącznik wysoki / niski stan wentylatora zasilającego
- Wskaźniki awarii:
 - awarii palnika
 - nieprawidłowości dopływu powietrza
 - wyłączenia termicznego palnika
 - błędu maksymalnego / ciśnienia gazu
 - zabrudzonego filtra
- Wskaźniki pracy:
 - włączenia palnika
 - pracy palnika
 - niskiego stanu wentylatora zasilającego
 - wysokiego stanu wentylatora zasilającego
 - odblokowania sterowania
- Przycisk do resetowania niesprawności palnika
- Styk bezpotencjałowy do uruchomienia wyciągu powietrza (maks. 24 V)
- Styk bezpotencjałowy do przełączenia wyciągu powietrza w tryb wysoki (maks. 24 V)
- Styk bezpotencjałowy (zasilanie urządzeń innych producentów) do kontroli pracy wyciągu powietrza w stanie niskim
- Styk bezpotencjałowy (zasilanie urządzeń innych producentów) do kontroli pracy wyciągu powietrza w stanie wysokim
- Czujnik temperatury pomieszczeniowej dostarczany oddzielnie
- Osobno dostarczany kanałowy czujnik temperatury ograniczający minimalną temperaturę wlotu powietrza.

Możliwość zastosowania:

- Calflo wysoki / niski

C22



Numer katalogowy: 3004243

Szafa sterownicza do sterowania urządzeniem Calflo (wysoko / nisko) w oparciu o temperaturę w pomieszczeniu przy minimalnym ograniczeniu temperatury wejściowej. Z monitorowaniem temperatury dziennej i nocnej.

Dane techniczne:

- Obudowa z blachy stalowej z zamkiem cylindrycznym
- Regulator temperatury w pomieszczeniu i ograniczenia minimalnej temperatury dopływającego powietrza korzystający z sygnału sterowania 2-10 VDC
- Przełącznik ogrzewania/wyłączenia/wentylacji
- Przełącznik wysoki / niski stan wentylatora zasilającego
- Cyfrowy wyłącznik czasowy z programem tygodniowym
- Przełącznik „urlopowy” umożliwiający pracę urządzeń w nocnej temperaturze przez dłuższy okres czasu
- Cyfrowy timer (0-6 godzin) do chwilowego przełączania trybu dziennego poza programem zegarowym
- Wskaźniki awarii:
 - awarii palnika
 - nieprawidłowego ciśnienia powietrza zasilającego
 - awarii wyłączenia termicznego palnika
 - błędu maksymalnego / ciśnienia gazu
 - zanieczyszczonego filtra
- Wskaźniki robocze:
 - włączenia palnika
 - niskiego stanu wentylatora zasilającego
 - wysokiego stanu wentylatora zasilającego,
 - odblokowania sterowania
- Przycisk do resetowania niesprawności palnika
- Styk bezpotencjałowy do uruchomienia wyciągu powietrza (maks. 24 V)
- Styk bezpotencjałowy do przełączenia wyciągu powietrza w tryb wysoki (maks. 24 V)
- Styk bezpotencjałowy (zasilanie urządzeń innych producentów) do kontroli pracy wyciągu powietrza w stanie niskim
- Styk bezpotencjałowy (zasilanie urządzeń innych producentów) do kontroli pracy wyciągu powietrza w stanie wysokim
- Czujnik temperatury pomieszczeniowej dostarczany oddzielnie
- Osobno dostarczany kanałowy czujnik temperatury ograniczający minimalną temperaturę wlotu powietrza.

Możliwość zastosowania:

- Calflo wysoki / niski

SLR WŁĄCZ/WYŁĄCZ



Numer katalogowy:

Szafa sterownicza do włączania i wyłączania jednego lub wielu urządzeń Infra w oparciu o temperaturę pomieszczeniową, z ustawianiem temperatury dziennej i nocnej.

Dane techniczne:

- Obudowa z blachy stalowej z zamkiem cylindrycznym
- Grupa zasilania 230 V na każde urządzenie
- Cyfrowy wyłącznik czasowy z programem tygodniowym
- Regulator temperatury dziennej i nocnej
- Przełącznik „urlopowy” umożliwiający pracę urządzeń w nocnej temperaturze przez dłuższy okres czasu
- Timer dodatkowych godzin od 0 do 6 godzin
- Przełącznik włączania / wyłączania urządzeń Infra Line dla każdego z urządzeń
- Podświetlany przycisk resetowania do wskazania i odblokowania niesprawności palnika dla każdego urządzenia
- Czujnik temperatury typu „czarna kula” dostarczany oddzielnie.

Możliwość zastosowania:

- Infra Line włącz/wyłącz

**STEROWANIE SILNIKIEM
MDC 230 V do 3,0 kW**


Numer katalogowy: 3003500

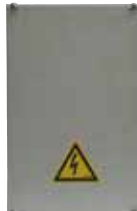
Umożliwia przełączanie wentylatora jednofazowego 230 V w układzie MDC. Dodatkowo daje możliwość podłączenia zewnętrznego termostatu pomieszczeniowego oraz 3-stopniowego przełącznika wentylatora.

Dane techniczne:

- Obudowa z blachy stalowej
- Przełącznik magnetyczny do sterowania wentylatorem.
- Zaciski do podłączenia zewnętrznego termostatu pokojowego.
- Zaciski do podłączenia zewnętrznego przełącznika 3-stopniowego.

Możliwość zastosowania:

- Tanner MDC (230V)

STEROWANIE SILNIKIEM MDC 400 V


Numer katalogowy: 3003502 (1,1 kW)
3003503 (1,5 kW)
3003504 (2,2 kW)
3003505 (3,0 kW)

Do sterowania wentylatorem trójfazowym 400 V w układzie MDC. Dodatkowo daje możliwość podłączenia zewnętrznego termostatu pomieszczeniowego oraz 3-stopniowego przełącznika wentylatora.

Dane techniczne:

- Obudowa z blachy stalowej
- Przełącznik magnetyczny do sterowania wentylatorem
- Zaciski do podłączenia zewnętrznego termostatu pokojowego

Możliwość zastosowania:

- Tanner MDC (400V)




NAWIEWNIKI I SYSTEMY KANAŁOWE

Na zapytanie



Więcej informacji, pliki do pobrania i filmy, znajdziesz na naszej stronie internetowej w zakładce poświęconej NAWIEWNIKI I SYSTEMY KANAŁOWE



Wszystkie ceny w tym katalogu są cenami netto bez podatku VAT. Ceny podane są w walucie Euro. Ceny zawarte w tym katalogu są silnie uzależnione od wahań cen zakupu na rynku światowym. Mark Climate Technology zastrzega sobie prawo do wprowadzania tymczasowych zmian cen. Aktualne ceny można znaleźć w cyfrowym katalogu produktów dostępnym na naszej stronie internetowej.

Copyright © 2023 Mark Climate Technology, Veendam.

Wszelkie prawa zastrzeżone. Żadna z części niniejszej publikacji nie może być powielana, zapisywana w systemie odzyskiwania danych ani przesyłana, w żadnej postaci ani w żadnej formie elektronicznej, mechanicznej, przez fotokopię, nagrywanie ani w żaden inny sposób bez uprzedniej pisemnej zgody wydawcy.

MARK POLSKA Sp. z o.o.

Ul. Jasnogórska 27
42-202 Częstochowa
Polska

T: +48 34 3683443
E: info@markpolska.pl
I: www.markpolska.pl

OPTYMALNA JAKOŚĆ POWIETRZA W POMIESZCZENIU

Firma Mark Climate Technology z przyjemnością nawiąże z Tobą współpracę aby wspólnie znaleźć idealne rozwiązanie dla zapewnienia optymalnej jakości powietrza w Twoim budynku. Dzięki bezpłatnemu doradztwu (również na miejscu), naszemu własnemu działowi serwisowemu i szerokiej gamie produktów, firma Mark od 75 lat sprawdza się jako niezawodny partner konsultantów, instalatorów i użytkowników końcowych.