



# ATX

## Nagrzewnica gazowa z wentylatorem osiowym lub odśrodkowym

Kompaktowa nagrzewnica gazowa z palnikiem atmosferycznym, przystosowana do montażu pionowego lub poziomego. Moc urządzenia wynosi od 13,1 do 80 kW.



Więcej informacji, pliki do pobrania i filmy, znajdziesz na naszej stronie internetowej w zakładce poświęconej ATX

## Kompaktowe nagrzewnice powietrza zasilane gazem

Firma Mark oferuje kompaktowe, podwieszane gazowe nagrzewnice powietrza Mark ATXH, ATXV, ATXC.

Dzięki swojej niewielkiej masie, nagrzewnica doskonale nadaje się do ogrzewania pomieszczeń o charakterze przemysłowym, jak i użyteczności publicznej.

Mark ATXH - wentylator osiowy, nawiew poziomy.

Mark ATXV - wentylator osiowy, nawiew pionowy.

Mark ATXC - wentylator odśrodkowy, nawiew pionowy lub poziomy.

Ponadto, urządzenie ATXC występuje w wersji z wentylatorem odśrodkowym, komorą mieszania i sekcją filtrów. Informacje techniczne znajdują się w szczegółowej instrukcji technicznej.

Nagrzewnica powietrza jest przeznaczona do stosowania między innymi w pomieszczeniach ekspozycyjnych, salonach samochodowych, magazynach i zakładach przemysłowych.

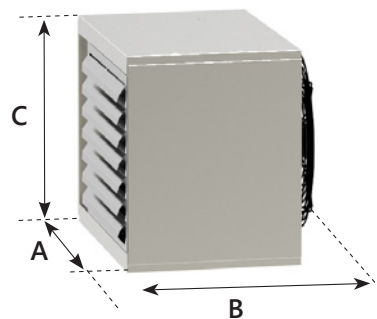


### Właściwości urządzenia

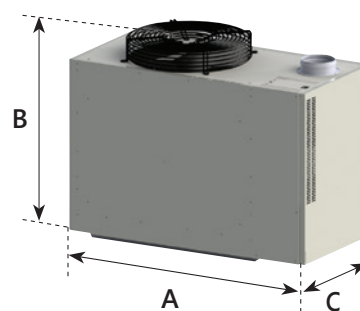
- Kompaktowa konstrukcja
- Niska masa
- Rurowy wymiennik ciepła wykonany z aluminium
- Prosty montaż i obsługa
- Montaż pionowy lub poziomy
- Malowanie w kolorze RAL białym
- Niski poziom hałasu
- Sterowanie dwużyłowe
- Sprawność
- Palnik atmosferyczny
- Sterowanie kilkoma urządzeniami za pomocą jednego termostatu
- Automatyczny system zabezpieczeń
- ErP 2021

## Wymiary

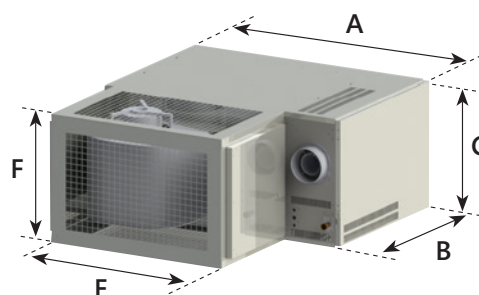
Typ	ATX 25 H	ATX 35 H	ATX 45 H	ATX 60 H	ATX 80 H
A	1060	1060	1060	1060	1060
B	800	800	875	875	875
C	495	545	600	710	912
ØS	80	80	80	80	100
ØP	80	80	80	80	100
ØG	3/4	3/4	3/4	3/4	3/4



TYP	ATX 25 V	ATX 35 V	ATX 45 V	ATX 60 V	ATX 80 V
A	1060	1060	1060	1060	1060
B	800	800	875	875	875
C	495	545	600	710	912
ØS	80	80	80	80	100
ØP	80	80	80	80	100
ØG	3/4	3/4	3/4	3/4	3/4



TYP	ATX 35 C	ATX 45 C	ATX 60 C	ATX 80 C
A	1060	1060	1060	1060
B	1650	1650	1650	1650
C	545	600	710	912
E	750	750	750	750
F	510	700	700	1075
ØS	80	80	80	100
ØP	80	80	80	100
ØG	3/4	3/4	3/4	3/4



ATXV



ATXC

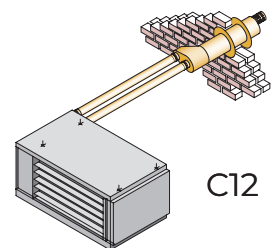
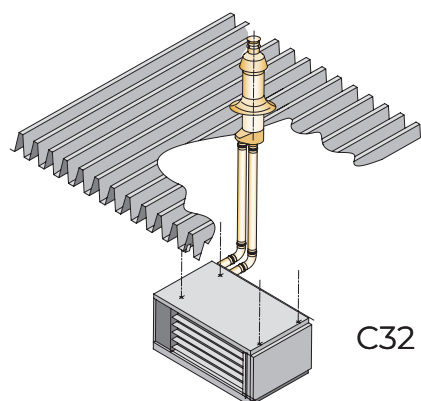
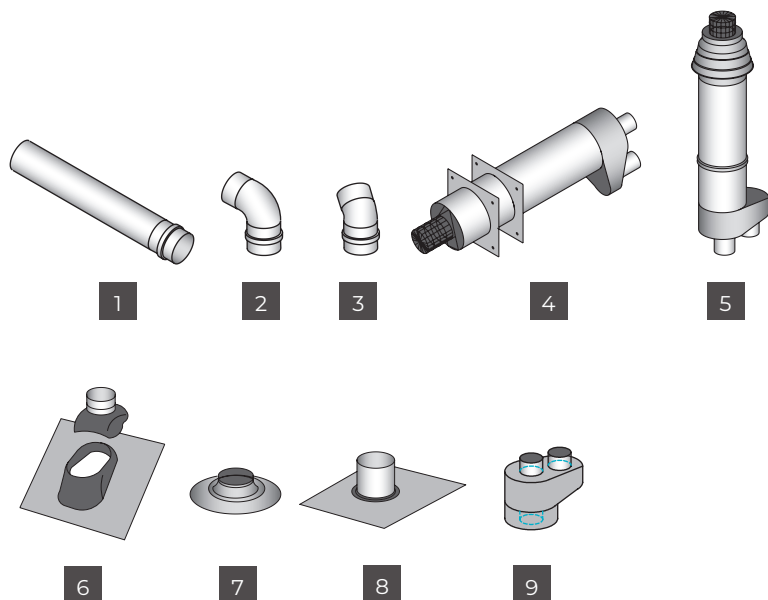
## Dane techniczne

Typ		ATX 25 H	ATX 35 H	ATX 45 H	ATX 60 H	ATX 80 H
Moc nominalna	kW	26	36	46	61	80
Obciążenie nominalne	kW	24	34	43	56	73
Zużycie gazu GZ50	kg/h	2,50	3,47	4,41	5,82	7,60
Zużycie gazu G31	kg/h	2,05	2,84	3,61	4,77	6,23
Sprawność	%	92	92	92	92	92
Przepływ powietrza (50°C)	m <sup>3</sup> /h	3580	4250	5800	7700	10000
Zasięg wyrzutu powietrza	m	16	23	28	28	28
Napięcie zasilające (50Hz)	V	1~230V	1~230V	1~230V	1~230V	1~230V
Moc elektryczna	W	230	380	430	700	850
Waga urządzenia	kg	82	92	115	152	195
Poziom hałasu (w odległości 5 metrów)	dB(A)	47	46	56	54	53

Typ		ATX 25 V	ATX 35 V	ATX 45 V	ATX 60 V	ATX 80 V
Moc nominalna	kW	26	36	46	61	80
Obciążenie nominalne	kW	24	34	43	56	73
Zużycie gazu GZ50	kg/h	2,50	3,47	4,41	5,82	7,60
Zużycie gazu G31	kg/h	2,05	2,84	3,61	4,77	6,23
Sprawność	%	92	92	92	92	92
Przepływ powietrza (50°C)	m <sup>3</sup> /h	3580	4250	5800	7700	10000
Zasięg wyrzutu powietrza	m	16	23	28	28	28
Napięcie zasilające (50Hz)	V	1~230V	1~230V	1~230V	1~230V	1~230V
Moc elektryczna	W	230	380	430	700	850
Waga urządzenia	kg	82	92	115	152	195
Poziom hałasu (w odległości 5 metrów)	dB(A)	47	46	56	54	53

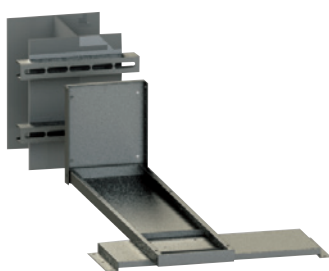
Typ		ATX 35 C	ATX 45 C	ATX 60 C	ATX 80 C
Moc nominalna	kW	36	46	61	80
Obciążenie nominalne	kW	34	43	56	73
Zużycie gazu GZ50	kg/h	3,47	4,41	5,82	7,60
Zużycie gazu G31	kg/h	2,84	3,61	4,77	6,23
Sprawność	%	92	92	92	92
Przepływ powietrza (50°C)	m <sup>3</sup> /h	4250	5250	7000	9000
Zasięg wyrzutu powietrza	m	23	28	28	28
Napięcie zasilające (50Hz)	V	1~230V	1~230V	1~230V	1~230V
Moc elektryczna	W	920	1350	1700	2400
Waga urządzenia	kg	125	165	180	260
Poziom hałasu (w odległości 5 metrów)	dB(A)	46	56	54	53

## Akcesoria — systemy odprowadzenia spalin

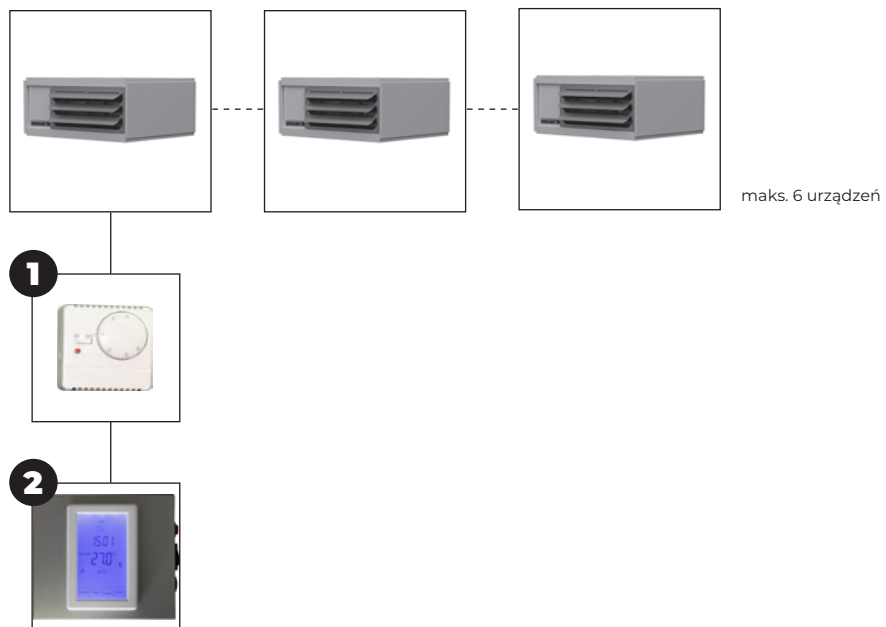


- |   |  |
|---|--|
| 1 Zestaw rur prostych                             | 6 Przepust dla dachów pochyłych  |
| 2 Kolano 90°                                      | 7 Przepust dachowy   |
| 3 Kolano 45°                                      | 8 Przepust elastyczny  |
| 4 System odprowadzenia spalin – monokombi ścienny | 9 Adaptor koncentryczny dla jednorurowego systemu odprowadzenia spalin |
| 5 System odprowadzenia spalin – monokombi dachowe | 10 Konsola obrotowa do montażu ściennego                               |

## Akcesoria — sekcje dodatkowe



## Automatyka



1 = Termostat pomieszczeniowy [3002732]  
2 = Termostat z zegarem [3002733]