

MARK ECOFAN W

06 60 501_R13



Read this document before installing the appliance

EN

Warning

Incorrect installation, adjustment, alteration, repair or maintenance work may lead to material damage or injury. All work must be carried out by certified, qualified professionals. If the appliance is not positioned in accordance with the instructions, the warranty shall be rendered void. This appliance is not intended for use by children or persons with a physical, sensory or mental handicap, or who lack the required experience or expertise, unless they are supervised or have been instructed in the use of the appliance by somebody who is responsible for their safety. Children must be supervised to ensure that they do not play with the appliance.

If the manual refers to an image or table, a number will be shown between square brackets, for example [3]. The number refers to images and tables at the back of the manual with the stated number.

1.0 General

1.1 All rights reserved

The manufacturer has a policy of continuous product improvement and reserves the right to make changes to the specifications without prior notice. The technical details are considered correct but do not form the basis for a contract or warranty. All orders are accepted subject to the standard terms and conditions of sale and delivery (which will be sent to you at your request).

The information in this document is subject to change without notice. The most recent version of this manual is always available at www.markclimate.com/downloads.

1.2 General warnings

Installation must comply with the relevant local and/or national regulations. You must therefore have the Ecofan installed by a professionally qualified installer in accordance with all applicable national and international regulations. Faulty installation, adjustment, alteration, maintenance activity or repair shall render the warranty void.

2.0 Technical information

You can find the following information on page 7 to 13.

- [1] Application
- [2] Technical information
- [3] Electrical diagram Ecofan W42-W82
- [4] Electrical diagram Ecofan W82XL
- [5] Electrical diagram Ecofan W142*
- [6] Electrical components

* **Do not use a 5-step transformer based controller.**

Proszę przeczytać niniejszy dokument przed instalacją urządzenia

Ostrzeżenie

Nieprawidłowy montaż, regulacja, modyfikacje, naprawa lub konserwacja mogą prowadzić do strat materialnych, obrażeń ciała lub wybuchu. Wszystkie czynności muszą być wykonywane przez upoważnionych, kwalifikowanych specjalistów. Gwarancja traci ważność w przypadku, gdy urządzenie nie zostanie zainstalowane zgodnie ze wskazówkami. Niniejsze urządzenie nie jest przeznaczone do użytku przez dzieci lub osoby o obniżonych możliwościach fizycznych, sensorycznych czy umysłowych ani też osoby nieposiadające odpowiedniego doświadczenia czy wiedzy, chyba że osoby takie pozostają pod nadzorem lub zostały przeszkolone w zakresie użytkowania urządzenia przez osobę odpowiedzialną za ich bezpieczeństwo. Należy dopilnować, aby dzieci nie używały tego urządzenia do zabawy.

PL

Jeżeli niniejsza instrukcja techniczna odnosi się do ilustracji czy tabeli, w nawiasach kwadratowych będzie to oznaczone w postaci numeru, na przykład [3]. Numer odnosi się do ilustracji i tabel na końcu podręcznika, które mają ustaloną numerację.

1.0 Opis ogólny

1.1 Zastrzeżone prawo do modyfikacji

Producent zobowiązany jest stale ulepszać swoje produkty i zastrzega sobie prawo do dokonywania zmian w specyfikacji urządzeń bez wcześniejszego powiadomienia. Szczegóły techniczne są uważane za poprawne, ale nie stanowią podłoża dla umowy czy gwarancji. Wszystkie zamówienia są akceptowane według standardowych warunków sprzedaży i dostaw (dostępne na życzenie).

Informacje zawarte w tym dokumencie mogą ulec zmianie bez powiadomienia. Najnowsza wersja poniższej instrukcji jest zawsze dostępna na stronie www.markpolska.pl/downloads.

1.2 Ostrzeżenia ogólne

Instalacja musi być zgodna z odpowiednimi przepisami lokalnymi i/lub krajowymi. Oznacza to, że instalacja urządzenia Ecofan może być przeprowadzana tylko przez odpowiednio kwalifikowanego instalatora z zachowaniem zgodności ze wszelkimi krajowymi i międzynarodowymi przepisami mającymi zastosowanie. Nieprawidłowy montaż, regulacja, modyfikacje, naprawa lub konserwacja będą prowadzić do unieważnienia gwarancji.

2.0 Informacje techniczne

Informacje dotyczące poniższych zagadnień znaleźć można na stronach od 7 do 13.

- [1] Zastosowanie
- [2] Dane techniczne
- [3] Schemat elektryczny Ecofan W42-W82
- [4] Schemat elektryczny Ecofan W82XL
- [5] Schemat elektryczny Ecofan W142*
- [6] Komponenty zasilane elektrycznie

* Nie należy używać 5-stopniowego regulatora prędkości obrotu.

Cititi acest document inainte de instalarea aparatului

Avertizare

Instalarea incorecta, reglarea, deteriorarea, activitatile de intretinere sau reparatie pot duce la daune materiale sau raniri. Toate lucrarile trebuie sa fie efectuate de catre profesionisti calificati si certificati. Daca aparatul nu este pozitionat in conformitate cu instructiunile, garantia va fi considerata nula. Acest aparat nu este destinat utilizarii de catre copii sau persoane cu un handicap fizic, senzorial sau mental, sau care nu dispun de experienta sau expertiza necesara, cu exceptia cazului in care acestea sunt supravegheate sau au fost instruite in utilizarea aparatului de catre cineva care este responsabil pentru siguranta lor. Copiii trebuie sa fie supravegheati pentru a se asigura ca nu se joaca cu aparatul.

RO

In cazul in care manualul se refera la o imagine sau un tabel, un numar va fi afisat intre paranteze drepte, de exemplu [3]. Numarul se refera la imagini si tabele la partea din spate a manualului cu numarul indicat.

1.0 General

1.1 Toate drepturile rezervate

Producatorul are o politica de imbunatatire continua a produselor si isi rezerva dreptul de a face modificari ale specificatiilor, fara notificare prealabila. Detaliile tehnice sunt considerate corecte, dar nu formeaza baza unui contract sau garantie. Toate comenzile sunt acceptate in conformitate cu termenii si conditiile de vanzare si de livrare (care va fi trimis, la cerere) standard.

Informatiile din acest document pot fi modificate fara notificare. Versiunea cea mai recenta a acestui manual este intotdeauna disponibila la adresa www.markclimate.ro/downloads.

1.2 Avertismente generale

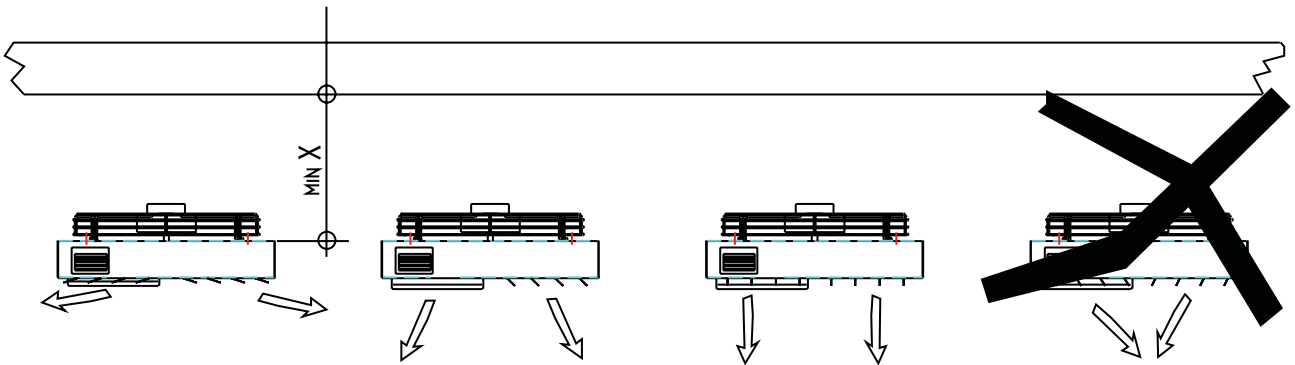
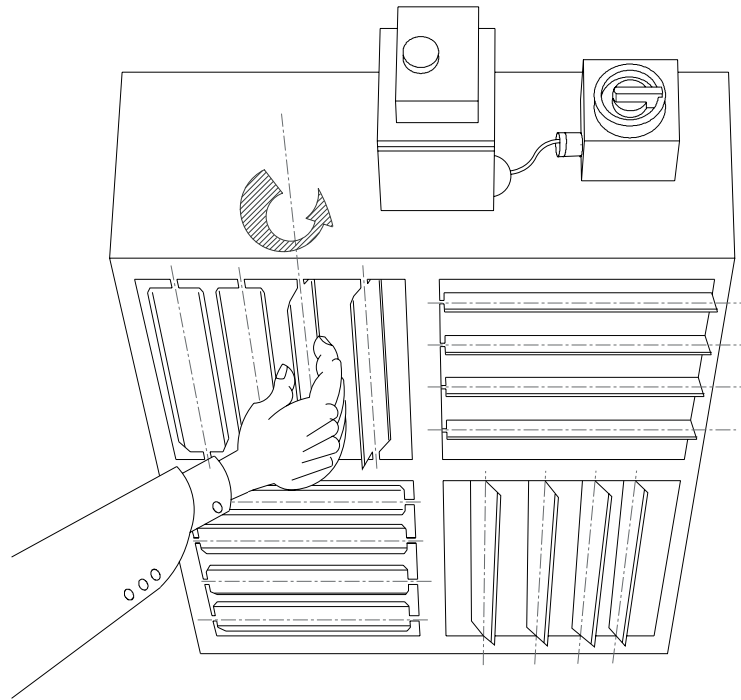
Instalarea trebuie sa respecte reglementarile locale si / sau nationale relevante. Prin urmare, Ecofan trebuie instalat de un instalator calificat profesional, in conformitate cu toate reglementarile nationale si internationale aplicabile. Instalarea defectuoasa, reglarea, modificarea, activitatile de intretinere sau reparatie va duce la anularea garantiei.

2.0 Informatii tehnice

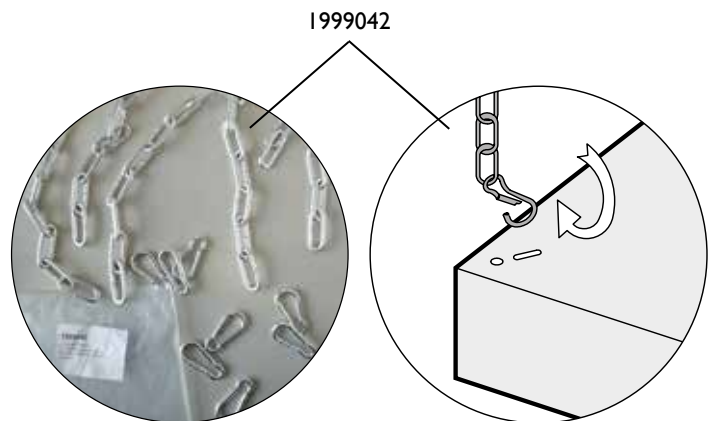
Puteti gasi urmatoarele informatii la pagina 7-13.

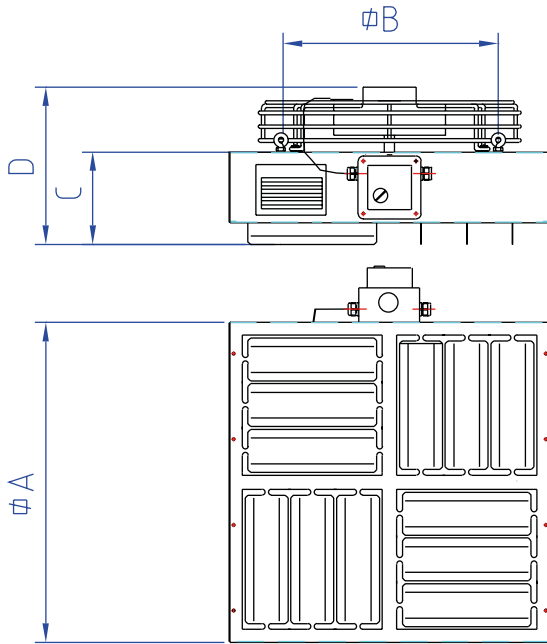
- [1] Aplicatie
- [2] Informatii tehnice
- [3] Schema electrica Ecofan W42-W82
- [4] Schema electrica Ecofan W82XL
- [5] Schema electrica Ecofan W142*
- [6] Componente electrice

* Nu folositi un panou de control cu 5 trepte

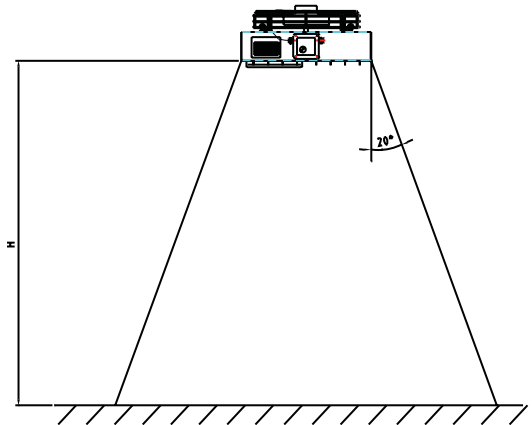
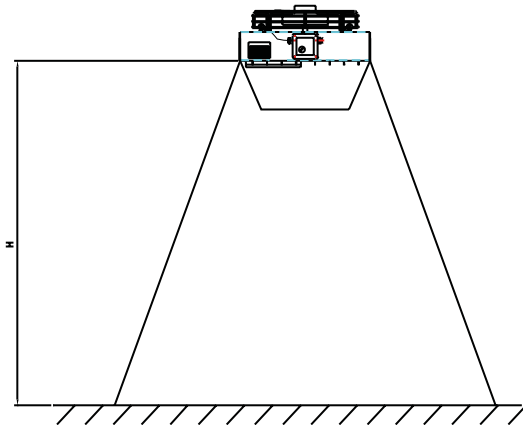


Type	Min X
W42	400
W82	500
W82XL	500
W142	650



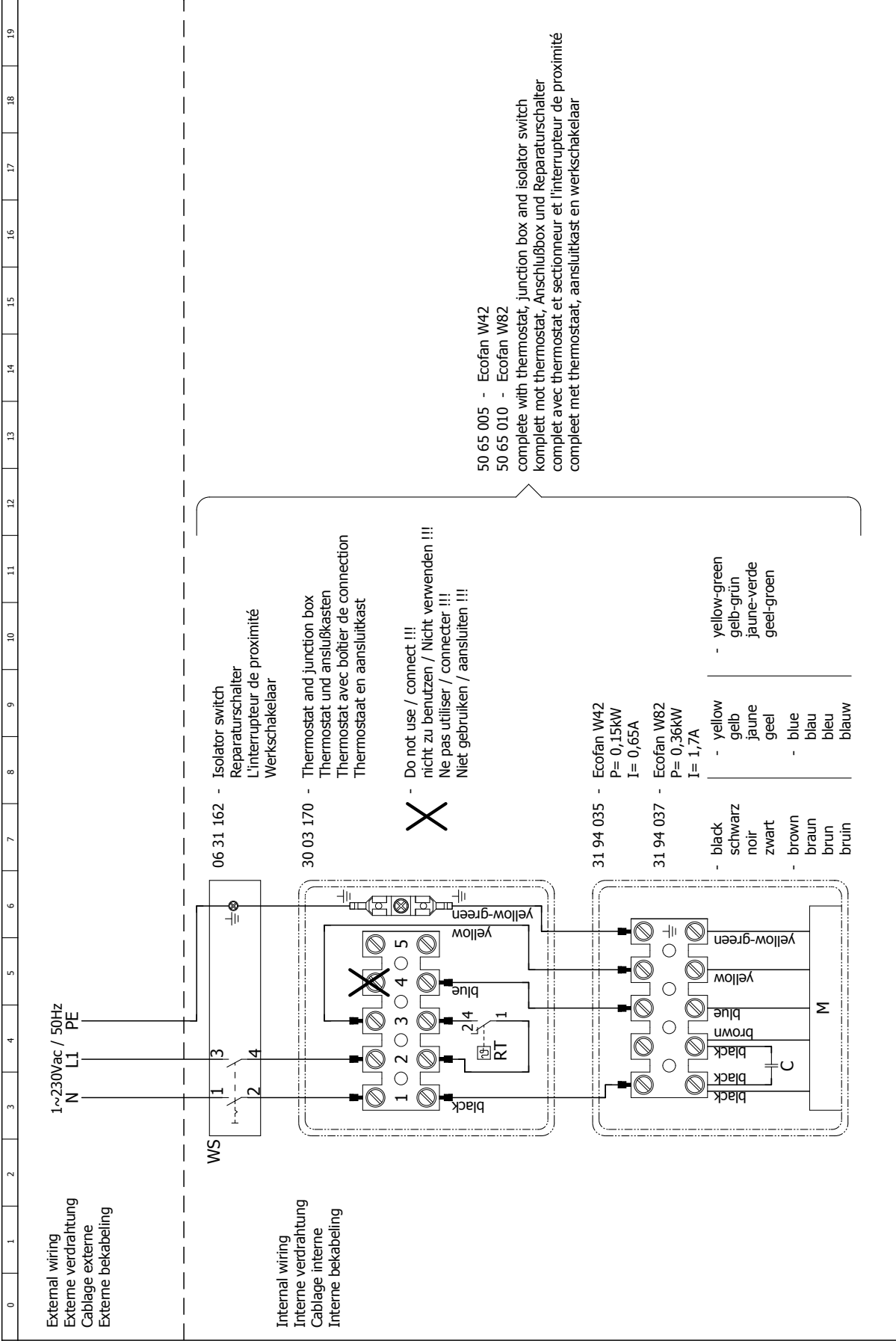


	TYPE W42	TYPE W82	TYPE W82XL	TYPE W142
A MM	560	720	860	860
B MM	500	600	797	797
C MM	185	170	220	220
D MM	280	265	325	325
KG	18	24	34	34
Q M ³ /H	4000	8000	8000	14000
MOTOR	50 HZ	50 HZ	50 HZ	50 HZ
VOLT	230	230	230	230
WATT AC	150	360	360	535
WATT EC	125	320	-	620
A AC	0,65	1,7	1,7	2,5
A EC	1,0	2,2	-	2,7
MIN-I AC	1050	1150	650	880
MIN-I EC	1400	1490	-	1000
YF	6	10	14	14
IP	20	20	20	20

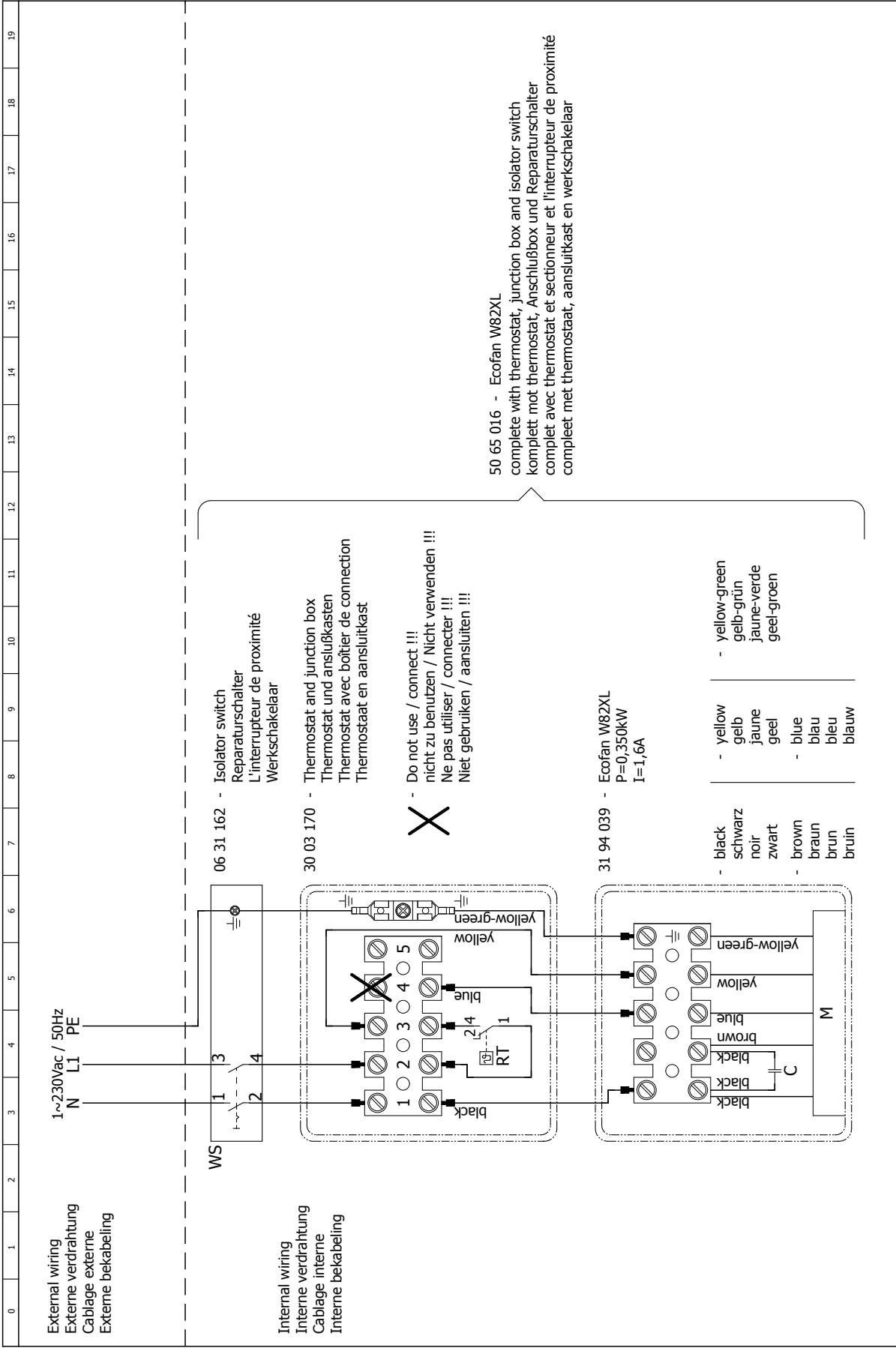


H
Mounting height
Wysokość montażu
Inaltimea de montaj

TYPE W42	4 - 8
TYPE W82	7 - 13
TYPE W82XL	7 - 13
TYPE W142	10 - 18
TYPE W142 z konfuzorem nawiewu	18 - 30



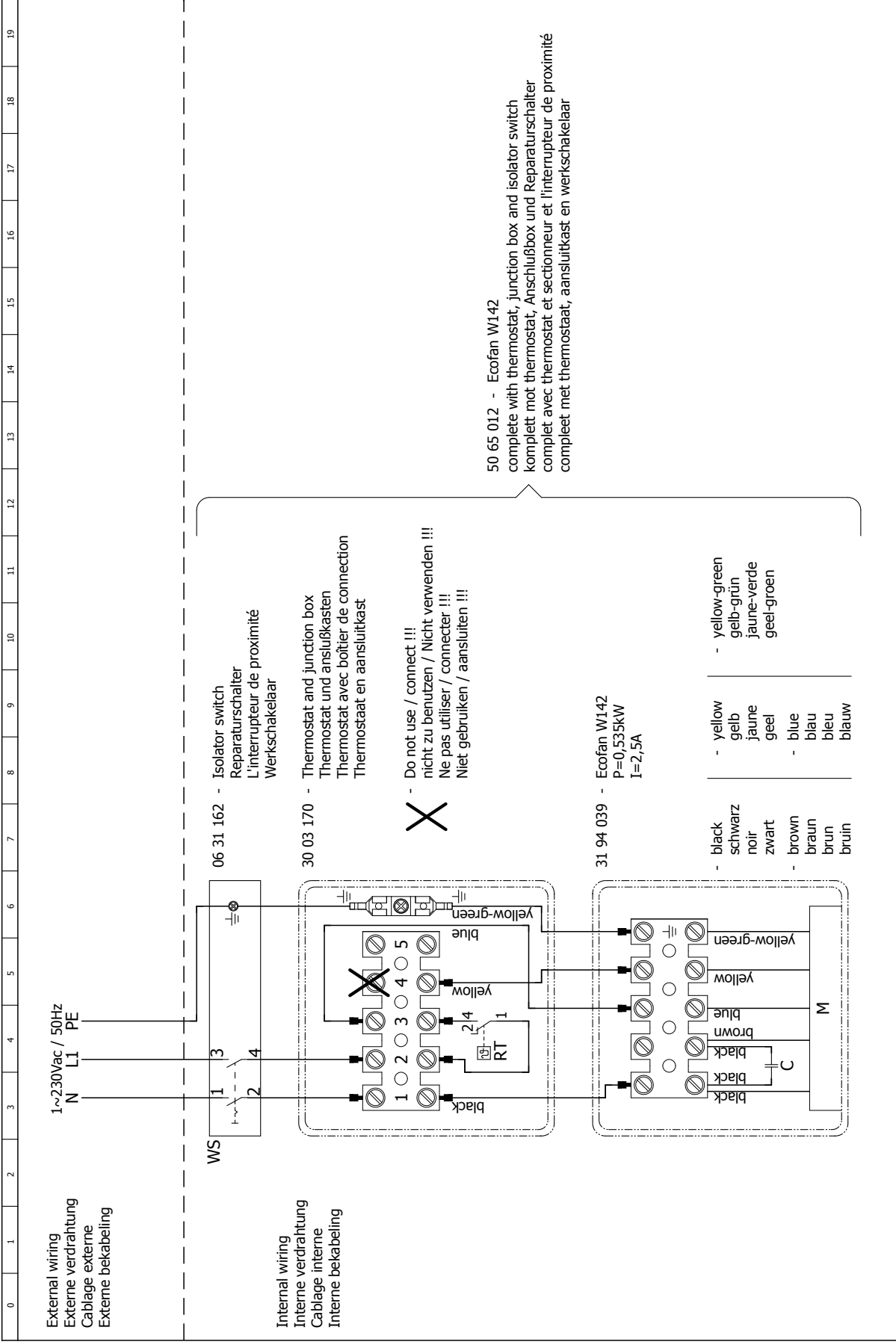
←		E-011000-EU		→	
Schema nummer	Ecofan	Art.nr	W42/W82	Type	1,3
Get.	J.W.	Norm	23-11-2021	Datum	10
Ecofan W42/W82					
Aansluitschema					
Get.	J.W.	Norm	23-11-2021	Datum	10
Ecofan W42/W82					
CLIMATE TECHNOLOGY					



50 65 016 - Ecofan W82XL
complete with thermostat, junction box and isolator switch
komplett mot thermostat, Anschließbox und Reparaturschalter
complet avec thermostat et sectionneur et l'interrupteur de proximité
compleet met thermostaat, aansluitkast en werkschakelaar

Ecofan W82XL		E-011002-EU	
Aansluitschema		Schema nummer	W82XL
Get.	J.W.	Datum	23-11-2021
Ge.		Norm	
		Ecofan	W82XL
		Art/nr	1.0
		Art/nr	10





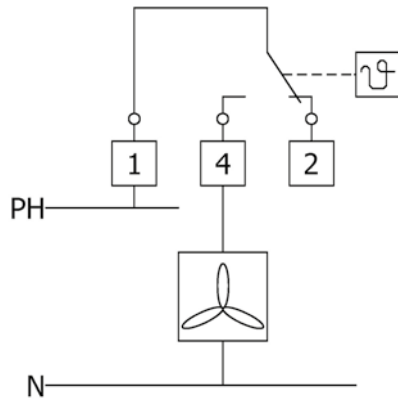
Ecofan W142		Aansluitschema		Schema nummer		E-011010-EU	
		Get. J.W.		Groep Ecofan		Type W142	
		Datum Norm		23-11-2021		Versie 1.3	
		Aansluiting		Art.nr		10	



0	1	2	3	4	5	6	7	8	9	10	11	12	13	14	15	16	17	18	19			
Connection options / Anschlussmöglichkeiten / Options de connexion / Aansluitmogelijkheden / Opcje połączeń																						
<p>Maximum speed Max. Geschwindigkeit Max. la vitesse maximale snelheid maksymalna prędkość</p>		<p>(Factory delivery) (Standard lieferung ab Fabrik) (Prix départ usine) (Standard levering af fabriek) (Objęte zakresem dostawy)</p>		<p>Potentiometer 10K with on/off contact Drehzahlvorgabe 10K mit An/Aus kontakt 10K Potentiomètre avec contact marche/arrêt potentiometer 10K met aan/uit contact Potencjometr 10K ze stykiem on/off</p>		<p>control 0-10Vdc Steuerung 0-10Vdc Contrôle de 0-10V Sturing 0-10Vdc Sterownik 0-10Vdc</p>															<p>Remove connection Brücke entfernen Éliminer les connexions Doonverbinding verwijderen Usuń połączenie</p>	
		<p>WS - Isolator switch Reparaturschalter L'interrupteur de proximité Werschakelaar Wyłącznik serwisowy</p>		<p>M1 - Motor Ecofan Motor Ecofan Moteur Ecofan Motor Ecofan Silnik Ecofan</p>		<p>E1 - Thermostat and junction box Thermostat und anschlusskasten Thermostat avec boîtier de connexion Thermostat en aansluitkast Termostaat i puszka przyłączeniowa</p>															<p>Schemata number E-011050-EU</p>	
		<p>Get. J.W. TUD</p>		<p>14-10-2019</p>		<p>14-10-2019</p>		<p>W42 EC</p>												<p>W42 EC</p>		
		<p>Get. Gec.</p>		<p>Norm</p>		<p>Art./nr</p>		<p>Art./nr</p>												<p>Type W42 EC</p>		
		<p>1:3</p>		<p>1:3</p>		<p>1:3</p>		<p>1:3</p>												<p>10</p>		

0	1	2	3	4	5	6	7	8	9	10	11	12	13	14	15	16	17	18	19
Connection options / Anschlussmöglichkeiten / Options de connexion / Aansluitmogelijkheden / Opcje połączeń																			
<p>Maximum speed Max. Geschwindigkeit Max. la vitesse maksymale snelheid maksymalna prędkość</p>					<p>(Factory delivery) (Standard lieferung ab Fabrik) (Prix départ usine) (Standaard levering af fabriek) (Objęte zakresem dostawy)</p>					<p>Potentiometer 10K with on/off contact Drehzahlvorgabe 10K mit An/Aus kontakt 10K Potentiomètre avec contact marche/arrêt potentiometer 10K met aan/uit contact Potencjometr 10K ze stykiem on/off</p>					<p>control 0-10Vdc Steuerung 0-10Vdc Contrôle de 0-10V Sturing 0-10Vdc Sterownik 0-10Vdc</p>				
<p>Remove connection Brücke entfernen Éliminer les connexions Doonverbinding verwijderen Usuń połączenie</p>					<p>WS - Isolator switch Reparaturschalter L'interupteur de proximité Werschakelaar Wyłącznik serwisowy</p>					<p>M1 - Motor Ecofan Motor Ecofan Moteur Ecofan Motor Ecofan Silnik Ecofan</p>					<p>E1 - Thermostat and junction box Thermostat und anschlusskasten Thermostat avec boîtier de connexion Thermostat en aansluitkast Termostaat i puszka przyłączeniowa</p>				
ECOFAAN					W82 EC // W142 EC					W82 EC // W142 EC					E-011051-EU				
					<p>Get. J.W. TUD</p>					<p>Ecofan</p>					<p>W82, W142 EC</p>				
<p>CLIMATE TECHNOLOGY</p>					<p>14-10-2018</p>					<p>Art.nr</p>					<p>1.2</p>				
<p>10</p>					<p>10</p>					<p>10</p>					<p>10</p>				

Roomthermostat wiring
 Okablowanie termostatu pomieszczeniowego
 Cabluri termostat de camera

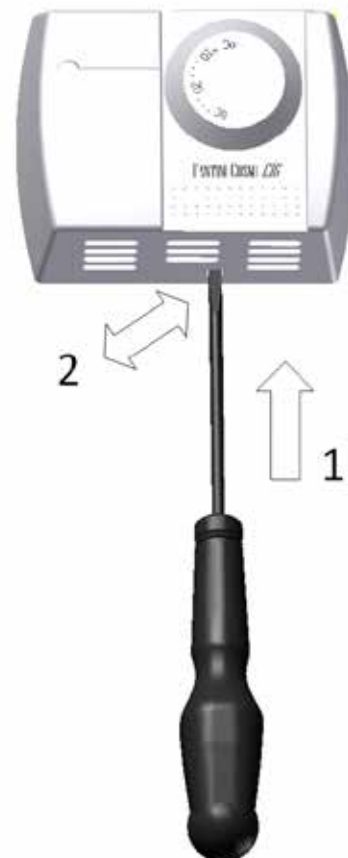


Setting Thermostat (°C) = Roomtemperature + 3 °C
 Ustawienie termostatu (°C) = Temp. pomieszczeniowa + 3 °C
 Setari Termostat (°C) = temperatura camera + 3 °C

Isolator switch (0631162)
 Wyłącznik serwisowy (0631162)
 Intrerupator de siguranta (0631162)



Do not remove the knob
 Nie usuwać pokrętła
 Nu scoateti butonul



MARK BV

BENEDEN VERLAAT 87-89
VEENDAM (NEDERLAND)
POSTBUS 13, 9640 AA VEENDAM
TELEFOON +31 (0)598 656600
FAX +31 (0)598 624584
info@mark.nl
www.mark.nl

MARK EIRE BV

COOLEA, MACROOM
CO. CORK
P12 W660 (IRELAND)
PHONE +353 (0)26 45334
FAX +353 (0)26 45383
sales@markeire.com
www.markeire.com

MARK BELGIUM b.v.b.a.

ENERGIELAAN 12
2950 KAPellen
(BELGIË/BELGIQUE)
TELEFOON +32 (0)3 6669254
info@markbelgium.be
www.markbelgium.be

MARK DEUTSCHLAND GmbH

MAX-PLANCK-STRASSE 16
46446 EMMERICH AM RHEIN
(DEUTSCHLAND)
TELEFON +49 (0)2822 97728-0
TELEFAX +49 (0)2822 97728-10
info@mark.de
www.mark.de

MARK POLSKA Sp. z o.o

UL. JASNOGÓRSKA 27
42-202 CZĘSTOCHOWA (POLSKA)
PHONE +48 34 3683443
FAX +48 34 3683553
info@markpolska.pl
www.markpolska.pl

S.C. MARK ROMANIA S.R.L.

STR. KOS KAROLY NR. 1 A
540297 TARGU MURES
(ROMANIA)
TEL/FAX +40 (0)265-266.332
office@markromania.ro
www.markromania.ro

