

mark[®]

MARK ECOFAN P120

06 60 555

Technical manual **EN**

Technisches Handbuch **DE**

Livret technique **FR**

Technisch boek **NL**



Read this document before installing the appliance

Warning

Incorrect installation, adjustment, alteration, repair or maintenance work may lead to material damage or injury. All work must be carried out by certified, qualified professionals. If the appliance is not positioned in accordance with the instructions, the warranty shall be rendered void. This appliance is not intended for use by children or persons with a physical, sensory or mental handicap, or who lack the required experience or expertise, unless they are supervised or have been instructed in the use of the appliance by somebody who is responsible for their safety. Children must be supervised to ensure that they do not play with the appliance.

1.0 General

1.1 All rights reserved

The manufacturer has a policy of continuous product improvement and reserves the right to make changes to the specifications without prior notice. The technical details are considered correct but do not form the basis for a contract or warranty. All orders are accepted subject to the standard terms and conditions of sale and delivery (which will be sent to you at your request).

1.2 General warnings

Installation must comply with the relevant local and/or national regulations. You must therefore have the Ecofan P120 installed by a professionally qualified installer in accordance with all applicable national and international regulations. Faulty installation, adjustment, alteration, maintenance activity or repair shall render the warranty void.

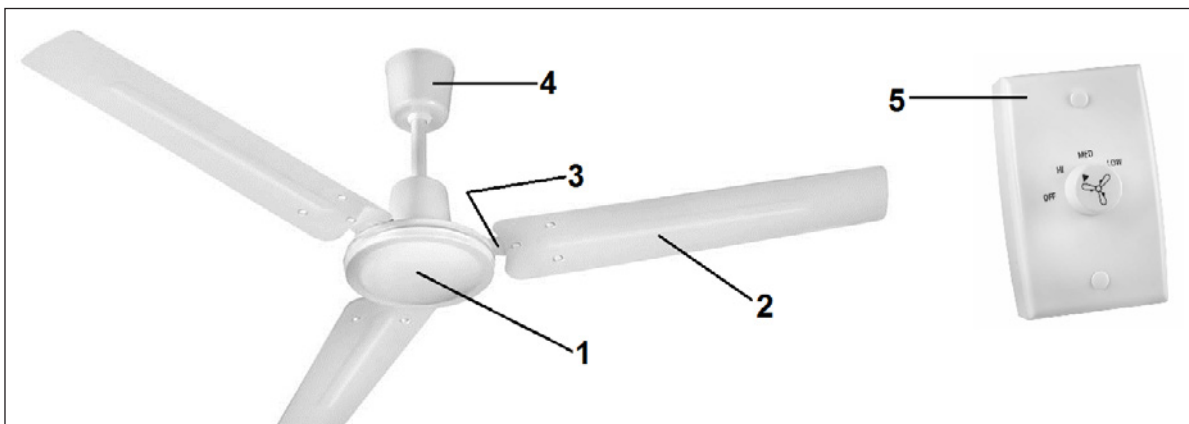
2.0 Technical specifications

Ecofan P120	
Connected power	220-240V/50Hz
Output capacity W	65W
Capacity positions	3
Ø blades	48" (122 cm)
Weight (kg)	4,4 kg
Dimensions (cm)	Ø 122 x 36 cm

3.0 General safety guidelines

1. This device is only to be used indoors.
2. Before every use, check that the voltage on the socket to be used matches the voltage indicated on the device's specification plate: 220-240V / 50Hz.
3. Check fan and cable for damage before use. If you discover any damage (even if this is found later, after a fall for example) or if the device fails to operate properly, do not use and ask a supplier/ trained electrician to repair it. Never open up the device, remove components/screws or carry out repairs yourself!
4. The distance between the fan blades and the floor must be at least 230cm. The connection point, to which the fan is connected, must be able to bear a weight of 100kg. Never hang the fan on the connection point itself; connect it to the ceiling.
5. The electrical installation and wiring must comply with national and local regulations.
6. The fan must be earthed correctly in order to avoid the risk of electric shocks.
7. Never touch a device that is rotating and never insert any part of your body between the rotating turbines!
8. Never hang the fan in a damp or wet room. Never touch the operating unit with wet hands!
9. Do not leave a fan operating unsupervised in a room.
10. Never hang things over the device. Ensure that curtains, clothing etc do not come into the vicinity of the fan.
11. Never spray any products (anti-insect, cleaning agent etc) on or in the fan.
12. Do not store or use the fan near acids, alkalis, oil or other corrosive substances.
13. Do not store or use the fan near flammable, explosive or gaseous substances;
14. This device is not suitable to be used by children or persons with a physical, sensual or mental disability or those who lack experience and knowledge, irrespective of whether they are being \ supervised or there is a responsible person present. Keep these persons and household pets out of the vicinity of the fan.
15. This device should only be used for the purposes set out in the booklet. Any other usage may be dangerous (could cause fire, injury, damage, electric shock etc) and will invalidate the liability of the supplier and the guarantee.

4.0 Diagram of components



- 1 Motor casing
- 2 Fan turbine
- 3 Connection bracket
- 4 Upper protective cap
- 5 Operating unit

5.0 Description

The Ecofan PI20 is intended to provide a refreshing flow of air in the relevant room. It has been designed to be connected to an electrical point in the ceiling. It is operated using a special, wall-mounted operating unit that is connected to the connection point in the ceiling.

This wall-mounted contact unit enables the fan to be set to 3 different settings (LOW – MED - HI) and switched off (OFF).

EN

6.0 Installation


Before beginning to install the fan and/or the operating unit, the electrical installation must be adequately prepared.

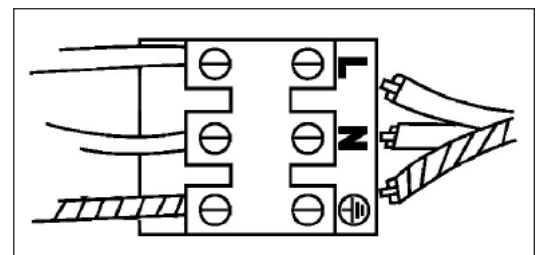
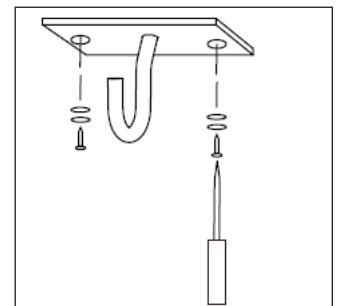
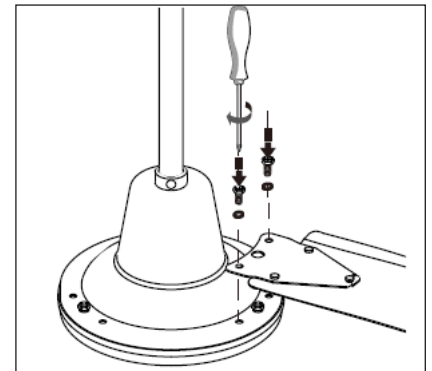
Choose the location on the ceiling where you would like to hang the fan. At this location, there must be an electrical connection point (220-240V / 50HZ) with the correct cabling that is connected to the wall-mounted unit in order to operate the fan. This connection point must only be installed by an approved electrician. The ceiling must also be:

- At least 266cm above the floor.
- Made of material that is suitable and sturdy enough to bear the fan (also during use), i.e. concrete, wooden beams or similar but not plaster, soft boards, scrap etc. able to bear at least 100kg.

6.1 Ceiling fan

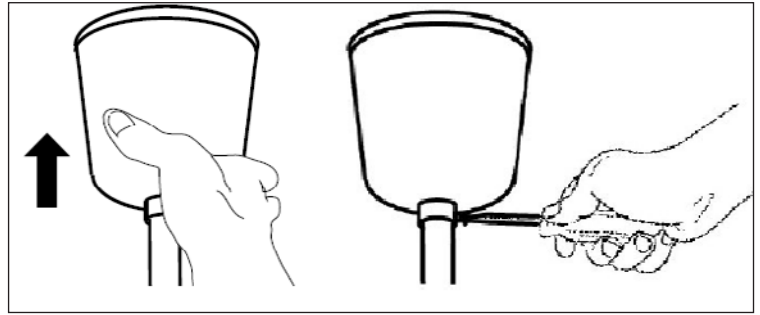
Your ceiling fan should be installed by someone with an understanding of electrical cabling.

- Disconnect the power.
- Remove the packaging materials.
- Screw the three turbines to the motor casing securely with nuts and rings each; the connection bracket should face the ceiling (see diagram).
- Secure the plate with the suspension hook to the ceiling, directly next to the electrical connection point.
 - Decide which screws (and plugs or bolts) are required for your base material. The materials which are enclosed are suitable for wood. If you have another base and you are not sure, ask for advice regarding which materials are required!
 - Mark the right location for the screws. If necessary, drill holes and use plugs/key bolts.
 - Screw the plate (suspension hook downwards) into place securely. Use a flat ring and a spring washer between the screw and plate for extra rigidity. Make sure no wires are trapped between the ceiling and the plate!
- Slide the upper protective cap on the fan downwards and hang the fan on the suspension hook using the pulley. Make sure that no wires become trapped between hook and pulley! Check to make sure that everything is secure.
- Connect the wires from the connection point to the corresponding wires in the connector:
 - Brown = L (phase),
 - Blue = N (neutral),
 - green/yellow = earth. 



Important! Do not switch any wires; this will damage the device!

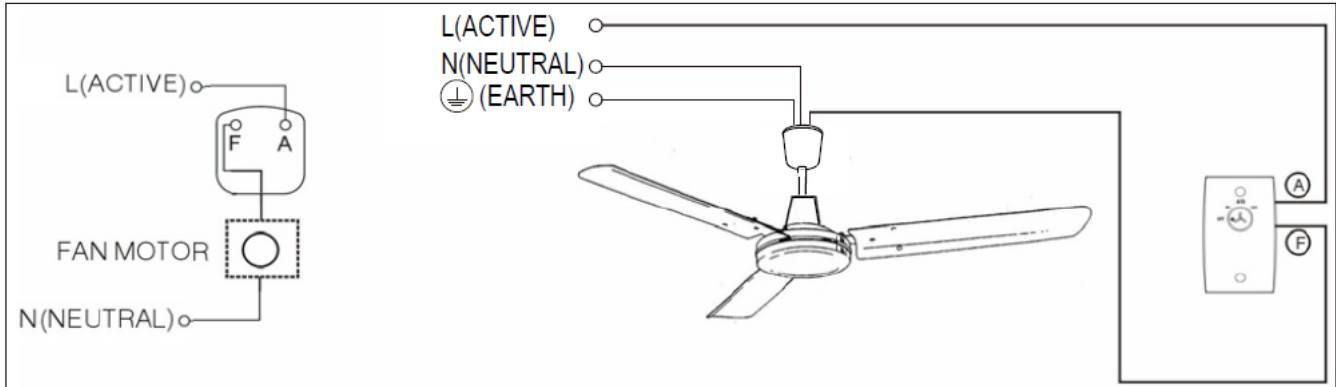
- Slide the upper protective cap over the connection point and hanging point to the ceiling and screw it into place onto the piping.



6.2 Operating unit

The operating unit (220-240V / 50Hz) must be installed by an electrician.

Wiring diagram:



Once installation is completed, you can switch the power back on with the main switch. Your ceiling fan is now ready for use.

7.0 Operation

Check that you have complied with all safety regulations; you can then switch on the device by turning the operating button clockwise from OFF to HI. The fan will start to rotate at the highest setting. By turning further, to MED or LOW, you will slow the fan down. In order to switch the fan off, turn the button clockwise to OFF.

8.0 Cleaning and maintenance

Switch the fan off in order to clean it. The fan only needs general, exterior maintenance. Dust it regularly with a soft cloth or duster or use a vacuum cleaner with a soft brush to clean. If it becomes very dirty, clean with a slightly damp cloth and a mild household cleaning product. Dry everything thoroughly and allow the fan to dry properly before using again. Ensure that water does not come into contact with anything other than the casing and the turbines! Never rinse or spray the fan!

In order to prevent material discolouration or deformities, never use aggressive or corrosive (cleaning) products.

Repairs must be carried out by qualified engineers. This also applies to repairs to the electrical elements. Make sure that the power is always switched off via the main switch. Please request original parts if the device needs to be repaired. Never open up the device yourself!

If the device is subjected to modifications or repairs are carried out by unqualified persons, the guarantees from the supplier, importer and manufacturer will become null and void.

9.0 CE Declaration

The undersigned, J.K. de Boer, general manager of Mark B.V., declares that the Ecofan PI20, provided that it is installed, maintained and used in accordance with the instructions for use and the codes of practice, meets the essential safety and health requirements of the Machinery directive and the following stipulations and standards:

EN

EN60335-:2002+A1:04+A11:04+A12:06
+A2:06+A13:08+A14:10

EN 60335-2-80:2003+A1:04+A2:09

EN 62233:2008

EN 60598-1:2008+A11:09

EN 60598-2-1:1989

EN 55014-1:2006+A1:09

EN 55014-2:1997+A1:01+A2:08

EN 55015:2006+A1:07+A2:09

EN 61547:2009

EN 61000-3-2:2006+A1:09+A2:09

EN 61000-3-3:2008

Veendam, 4 November 2016



Name : J.K. de Boer

Qualification : General manager

Lesen Sie dieses Dokument sorgfältig durch, bevor Sie das Gerät installieren

DE

Warnhinweis

Fehlerhaft durchgeführte Installationen, Einstellungen, Änderungen, Reparaturen oder Wartungsmaßnahmen können zu Sachschäden und Verletzungen führen. Alle Arbeiten müssen von geprüften, qualifizierten Fachleuten durchgeführt werden. Falls das Gerät nicht vorschriftsgemäß aufgestellt wird, erlischt die Garantie. Dieses Gerät ist nicht für den Gebrauch durch Personen (einschließlich Kindern) mit verminderter körperlicher, Sinnes- oder geistiger Leistungsfähigkeit oder mangelnder Erfahrung und mangelnden Kenntnissen bestimmt, sofern sie nicht unter Aufsicht stehen oder durch eine Person, die für ihre Sicherheit verantwortlich ist, im Gebrauch des Geräts angeleitet werden. Kinder müssen vom Gerät ferngehalten werden.

1.0 Allgemeines

1.1 Änderungen vorbehalten

Der Hersteller strebt eine kontinuierliche Verbesserung der Produkte an und behält sich das Recht vor, ohne vorherige Mitteilung Änderungen an den technischen Daten vorzunehmen. Die technischen Angaben werden als korrekt angenommen, bilden aber keine Grundlage für einen Vertrag oder Gewährleistungsansprüche. Alle Bestellungen werden gemäß den Standardkonditionen in unseren allgemeinen Verkaufs- und Lieferbedingungen angenommen (diese werden auf Anfrage zur Verfügung gestellt).

1.2 Allgemeine Warnhinweise

Die Installation muss den geltenden landesweiten und örtlichen Bestimmungen entsprechen. Daher darf das Gerät nur von einem sachkundigen und qualifizierten Installateur unter Beachtung der nationalen und internationalen Vorschriften installiert werden. Im Falle einer unsachgemäßen Installation, Einstellung, Änderung, Wartung oder Instandsetzung erlischt die Gewährleistung.

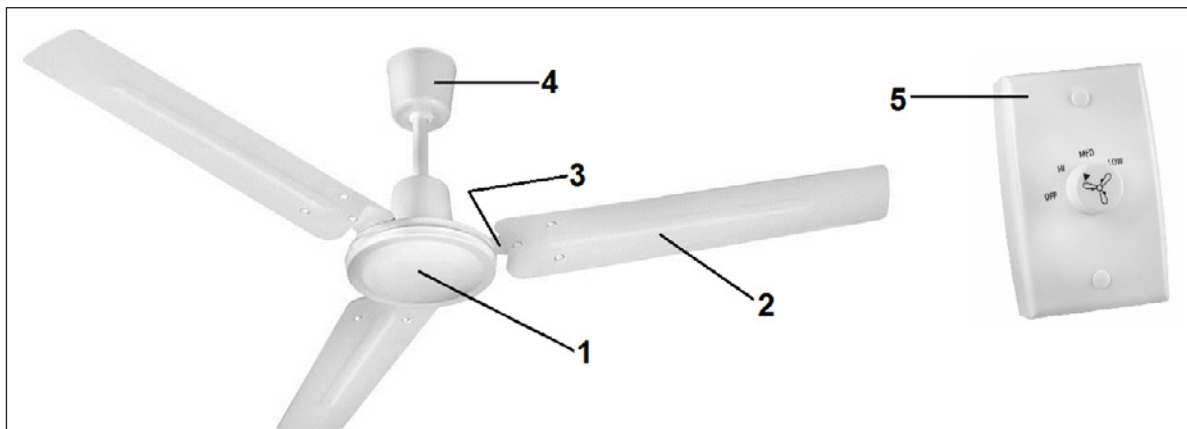
2.0 Technische Daten

Ecofan P120	
Anschlussspannung	220-240V/50Hz
Angegebene Leistung W	65W
Leistung Positione	3
Ø Vin	48" (122 cm)
Gewicht (kg)	4,4 kg
Maße (cm)	Ø 122 x 36 cm

3.0 Wichtige Sicherheitsvorschriften

1. Dieses Gerät ist ausschließlich für die Anwendung im Haus zugelassen.
2. Kontrollieren Sie vor jeder Anwendung, ob die Spannung der vorgesehenen Steckdose der auf dem Modelletikett des Gerätes angegebenen Spannung entspricht: 220-240V / 50Hz.
3. Kontrollieren Sie vor Gebrauch das Gerät und Elektrokabel auf eventuelle Beschädigungen. Bei Defekten (auch später, oder beispielsweise nach einem Fall) oder Funktionsstörungen das Gerät nicht weiter benutzen, sondern beim Lieferanten bzw. einem qualifizierten Elektriker in Reparatur geben. Das Gerät nicht selbst öffnen, keine Teile bzw. Schrauben oder ähnliches entfernen und niemals selbst Reparaturen am Gerät ausführen!
4. Der Ventilator muss so aufgehängt werden, dass zwischen den Ventilatorflügeln und dem Boden ein Abstand von mindestens 230 cm besteht. Die Deckenhalterung des Anschlusses, an der der Ventilator befestigt wird, muss eine Tragfähigkeit von mindestens 100 kg aufweisen. Hängen Sie den Ventilator nicht am Elektroanschluss selbst auf, sondern befestigen Sie ihn direkt an der Decke.
5. Die Elektroinstallation und die Anschlüsse müssen den nationalen und vor Ort gültigen Vorschriften entsprechen.
6. Der Ventilator muss sorgfältig geerdet werden, um die Gefahr eines elektrischen Schlags zu vermeiden.
7. Niemals den laufenden Ventilator berühren und keinen Gegenstand zwischen die sich drehenden Flügel stecken!
8. Bringen Sie den Ventilator nicht in feuchten Räumen oder in Nassbereichen an. Berühren Sie das Gerät und die Schaltbox nicht mit feuchten Händen!
9. Lassen Sie einen arbeitenden Ventilator nicht unbeaufsichtigt.
10. Nichts über das Gerät hängen. Sorgen Sie dafür, dass aufwehende Gardinen, Teppiche, etc. nicht mit dem Ventilator in Berührung kommen können.
11. Keine Mittelchen (Insektenspray, Reinigungsmittel etc.) auf bzw. in den Ventilator sprühen.
12. Verwenden und lagern Sie den Ventilator nicht in der Nähe von leicht entzündbaren, explosionsgefährlichen oder gasförmigen Stoffen
13. Verwenden und lagern Sie den Ventilator nicht in der Nähe von Säuren, Alkali, Öl und anderen korrosiven Stoffen
14. Dieses Gerät eignet sich nicht dazu, von Kindern oder Personen mit einer körperlichen, sinnlichen oder geistigen Behinderung, bzw. mit mangelnder Erfahrung und Kenntnissen benutzt zu werden, unabhängig davon, ob Aufsicht, bzw. für das Wohlbefinden der Betroffenen Verantwortliche anwesend sind. Diese Personen, sowie Haustiere, vom Gerät fernhalten.
15. Verwenden Sie dieses Gerät ausschließlich für den in dieser Broschüre beschriebenen Zweck und den Anleitungen entsprechend. Jede andere Anwendung kann gefährlich sein (Brand, Körperschaden, Sachschaden, elektrischer Schock usw.) und sorgt dafür, dass die Haftpflicht des Lieferanten, sowie die Garantie verfallen.

4.0 Teile



- 1 Motorgehäuse
- 2 Ventilatorflügel
- 3 Verbindungsbügel
- 4 Obere Schutzkappe
- 5 Schaltbox

5.0 Beschreibung

Der Ecofan PI20 ist ein Deckenventilator, der eingesetzt wird, um durch die Luftumwälzung ein angenehmes Raumklima zu schaffen. Er ist für den Anschluss an einen elektrischen Deckenanschluss ausgelegt. Die Bedienung erfolgt über eine an der Wand montierte Schaltbox, die mit dem Deckenanschluss verbunden ist.

Über diesen Wandanschluss kann die Leistungsstufe des Ventilators eingestellt werden (3 Stufen: LOW - MED - HI). Der Ventilator kann über diese Schaltbox auch ausgeschaltet (OFF) werden.

6.0 Installation


Bevor Sie den Ventilator bzw. die Schaltbox installieren, müssen die entsprechenden Vorbereitungen zur elektrischen Installation getroffen sein.

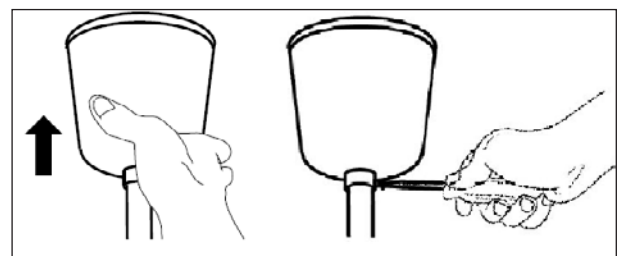
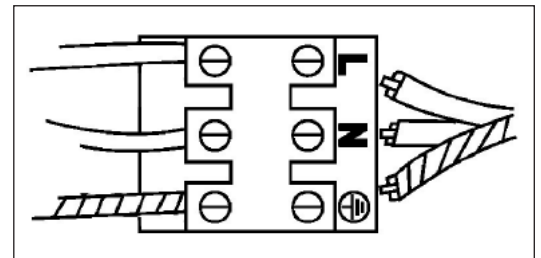
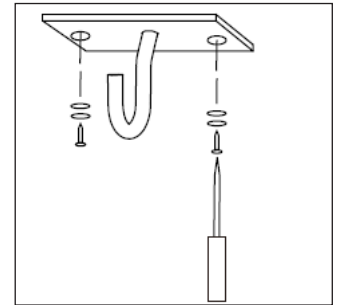
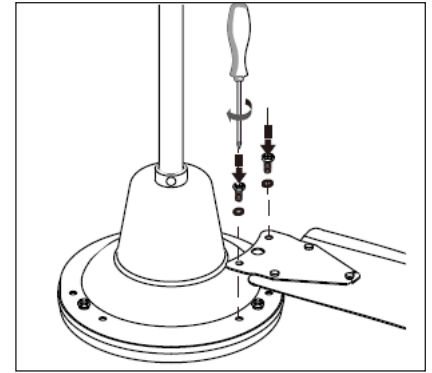
Bestimmen Sie die Stelle in der Decke, an der Sie den Ventilator aufhängen möchten. Beachten Sie bei der Standortwahl, dass an dieser Stelle ein Elektroanschluss für 220-240V / 50 Hz vorhanden ist, der mit dem Wandanschluss, über den der Ventilator bedient werden muss, entsprechend verbunden ist. Diese Anschlüsse dürfen nur von einem autorisierten Elektrofachmann angebracht werden. Der Standort an der Decke muss außerdem:

- Mindestens 266 cm vom Boden entfernt sein.
- Die Deckenart muss geeignet und tragfähig genug sein, um das Gewicht (und die Rotation) des Ventilators aufzunehmen: Beton, Holzbalken, u.dgl., aber kein Gips, weiche Platten, Profile, usw. Die Decke muss eine Tragfähigkeit von mindestens 100 kg aufweisen.

6.1 Deckenventilator

Die Installation Ihres Deckenventilators setzt Fachkenntnisse im Bereich Elektrotechnik voraus.

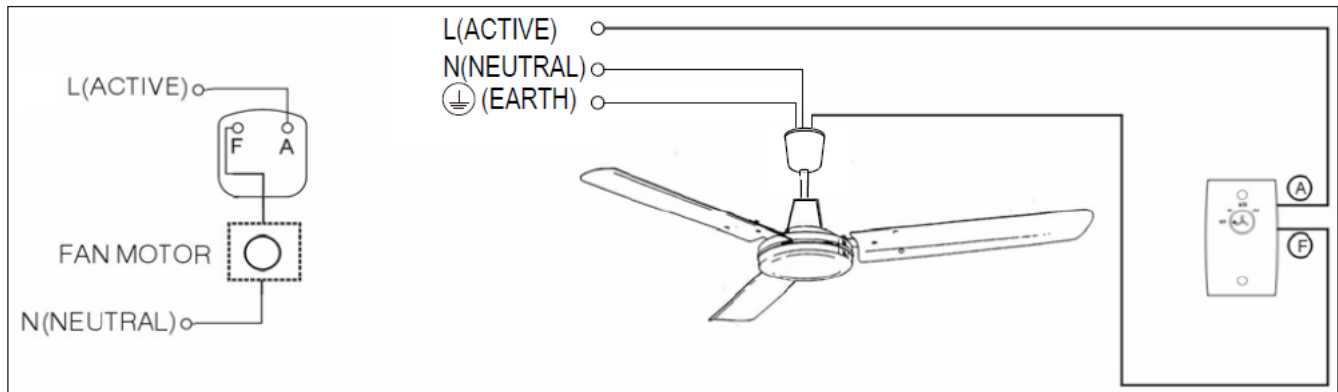
- Schalten Sie die Netzspannung aus.
- Entfernen Sie das Verpackungsmaterial.
- Schrauben Sie die drei Flügel mit je 2 Muttern und Scheiben gut am Motorgehäuse fest, die Verbindungsbügel müssen zur Decke weisen (siehe Abb.)
- Befestigen Sie die Platte mit dem Deckenhaken in der Decke, direkt neben dem elektrischen Deckenanschluss.
 - Wählen Sie die erforderlichen Befestigungsmittel (Schrauben, evtl. Dübel oder Bolzen) für Ihre Deckenart. Die beigegefügte Befestigungsmittel eignen sich für Holz. Wenn Sie eine andere Decke haben, lassen Sie sich dann informieren von einem Fachmann über das passende Befestigungsmaterial!
 - Zeichnen Sie die entsprechende Stelle vor dem Schrauben an. Notwendigenfalls bohren Sie Löcher vor und versehen diese mit Dübeln/Keilbolzen.
 - Schrauben Sie die Platte (Aufhängehaken nach unten) gut fest. Für mehr Festigkeit verwenden Sie eine Unterlegscheibe und einen Federring zwischen Schraube und Platte. Achten Sie darauf, dass keine Drähte zwischen Decke und Platte abgeklemmt werden!
- Schieben Sie die obere Schutzkappe des Ventilators nach unten und hängen Sie den Ventilator mit der Rolle am Haken auf. Es ist darauf zu achten, dass keine Drähte zwischen Haken und Rolle abgeklemmt werden! Überprüfen Sie, ob alles gut befestigt ist.
- Schließen Sie die Drähte aus dem Deckenanschluss an die entsprechenden Adern der Anschlussklemme an:
Braun = L (Phase), Blau = N (Nullleiter),
Grün/Gelb = Erdung 
Wichtig! Verwechseln Sie keine Drähte, dass kann zu Schäden am Gerät führen!
- Schieben Sie die obere Schutzkappe über den Anschluss und die Aufhängung nach oben zur Decke und schrauben Sie diese auf dem Rohr fest (siehe Abb.).



6.2 Schaltbox

Die Schaltbox (220-240V / 50 Hz) muss von einem Elektrofachmann installiert werden.

Anschlussbild:



DE

Nach Abschluss der Installation können Sie mit dem Hauptschalter die Netzspannung wieder einschalten. Ihr Deckenventilator ist nun betriebsbereit.

7.0 Funktion

Prüfen Sie, ob alle Sicherheitsvorschriften eingehalten wurden; anschließend können Sie das Gerät in Betrieb nehmen, indem Sie den Bedienknopf im Uhrzeigersinn von der Position OFF (Aus) auf HI (Hoch) drehen. Der Ventilator wird in der höchsten Leistungsstufe anfangen zu rotieren. Durch ein Weiterdrehen des Knopfes auf MED (Mäßig) oder LOW (Niedrig) verringern Sie die Geschwindigkeit. Zum Abschalten des Gerätes drehen Sie den Schalter gegen den Uhrzeigersinn zurück in die Position OFF (Aus).

8.0 Reinigung und Wartung

Vor Wartung und Reinigung des Ventilators das Gerät ausschalten. Der Ventilator erfordert nur ein wenig allgemeine, äußerliche Reinigung und Pflege. Stauben Sie das Gerät regelmäßig mit einem weichen Tuch oder Staubwedel ab oder saugen Sie ihn mit einer weichen Staubsaugerbürste ab. Bei stärkerer Verschmutzung können Sie den Ventilator mit einem leicht mit mildem Haushaltsreiniger angefeuchteten Tuch reinigen. Trocken nachwischen und den Ventilator gut trocknen lassen, bevor Sie ihn wieder in Betrieb nehmen. Nur das Gehäuse und die Flügel dürfen nass werden. Alle anderen Teile des Ventilators müssen trocken bleiben! Unter keinen Umständen darf der Ventilator abgespült oder abgespritzt werden!

Verwenden Sie keine aggressiven oder ätzenden Reinigungsmittel, um Verfärbung oder Verformung des Materials zu vermeiden.

Reparaturen sind nur von entsprechend ausgebildeten Fachkräften durchzuführen. Dies gilt auch für Reparaturen am Elektroteil des Gerätes. Es ist darauf zu achten, dass die Netzspannung immer mit dem Hauptschalter ausgeschaltet wird. Verlangen Sie im Reparaturfall immer Originalteile. Versuchen Sie niemals, das Gerät selbst zu öffnen!

Im Deckenventilator angebrachte Veränderungen und unsachgemäß durchgeführte Reparaturen befreien Lieferant, Importeur und Fabrikant von ihrer Haftung und führen zum Verfall der Garantie.

9.0 Konformitätsklärung

Der Unterzeichnete, J.K. de Boer, Direktor von Mark B.V., erklärt, dass die Ecofan PI20, wenn sie gemäß Bedienungsanleitung und nach den anerkannten Regeln der Technik installiert, gewartet und gebraucht wird, den grundlegenden Sicherheits- und Gesundheits-Anforderungen der Richtlinie "Maschinen", sowie folgenden Bestimmungen und Normen entspricht:

EN60335-:2002+A1:04+A11:04+A12:06
+A2:06+A13:08+A14:10

EN 60335-2-80:2003+A1:04+A2:09

EN 62233:2008

EN 60598-1:2008+A11:09

EN 60598-2-1:1989

EN 55014-1:2006+A1:09

EN 55014-2:1997+A1:01+A2:08

EN 55015:2006+A1:07+A2:09

EN 61547:2009

EN 61000-3-2:2006+A1:09+A2:09

EN 61000-3-3:2008

Veendam, 4 November 2016



Name : J.K. de Boer

Qualification : General manager

Lisez complètement ce document avant de commencer l'installation et la mise en service

Avertissement

Une installation, un réglage, une modification, une réparation ou un entretien mal exécuté(e) peut entraîner des dommages matériels ou des blessures. Tous les travaux doivent être exécutés par des professionnels reconnus et qualifiés. Si l'appareil n'est pas installé en respectant les prescriptions, la garantie échoit. Cet appareil n'est pas conçu pour être utilisé par des personnes (y compris des enfants) présentant des capacités physiques, mentales ou sensorielles réduites ou manquant d'expérience et de connaissances, sauf s'ils sont surveillés ou sont informés sur l'utilisation de l'appareil par une personne responsable de leur sécurité. Les enfants doivent être surveillés pour s'assurer qu'ils ne jouent pas avec l'appareil.

FR

1.0 Généralités

1.1 Sous réserve de modifications

Le fabricant travaille sans relâche à l'amélioration des produits et se réserve le droit d'apporter des modifications dans les spécifications, sans avis préalable. Les détails techniques sont supposés être corrects mais ne constituent pas une base pour un contrat ou une garantie. Toutes les commandes sont acceptées aux stipulations standard de nos conditions générales de vente et de livraison (disponibles sur demande).

1.2 Avertissements généraux

L'installation doit répondre aux prescriptions nationales et/ou régionales en vigueur. Faites dès lors installer Ecofan par un installateur compétent et qualifié en tenant compte de la législation nationale et internationale. En cas d'installation, de réglage, de modification, d'entretien ou de réparation erroné, la garantie échoit.

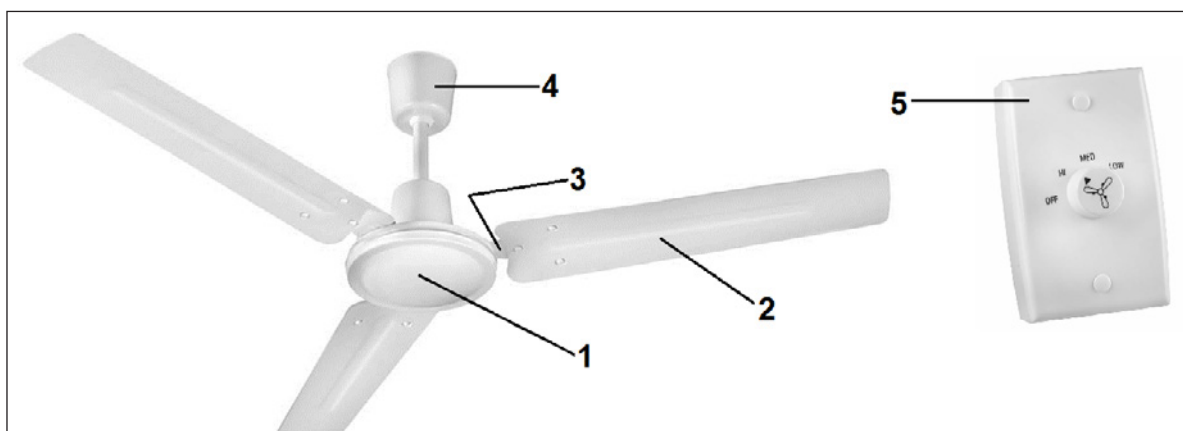
2.0 Informations techniques

Ecofan P120	
Tension de raccordement	220-240V/50Hz
Puissance absorbée en W	65W
Positions de capacité	3
Ø de l'ailette	48" (122 cm)
Poids (kg)	4,4 kg
Dimensions (cm)	Ø 122 x 36 cm

3.0 Cosignes de sécurité importantes

1. Cet appareil est destiné uniquement à une utilisation à l'intérieur.
2. Avant utilisation, vérifiez que la tension de la prise que vous allez utiliser est identique au voltage indiqué sur la plaque signalétique de l'appareil : 220-240V / 50 Hz.
3. Vérifiez d'éventuels dommages au ventilateur, à l'appareil et au câble électrique avant toute utilisation. En cas de dommages (également par la suite, après une chute par exemple) ou une panne, ne plus utiliser l'appareil mais l'apporter à réparer chez un fournisseur/électricien qualifié. N'ouvrez pas l'appareil, n'enlevez jamais des éléments/vis etc., et ne le réparez jamais vous-même !
4. La distance entre les pales du ventilateur et le sol doit être d'au moins 230 cm. La force portante du point où vous allez raccorder le ventilateur doit être d'au moins 100 kg. Ne fixez jamais le ventilateur directement au point de raccordement électrique, mais fixez-le au plafond même.
5. L'installation et les câbles électriques doivent être conformes aux normes nationales et locales correspondantes.
6. Le ventilateur doit être soigneusement relié à la terre pour éviter le risque d'électrocution.
7. Ne touchez jamais l'appareil en fonctionnement et n'introduisez pas de parties du corps ou d'objets entre les pales en rotation !
8. Ne placez jamais le ventilateur dans un espace humide ou mouillé. Ne touchez jamais l'appareil ou le boîtier de commande les mains mouillées !
9. Ne laissez jamais un ventilateur en service sans surveillance.
10. Ne posez rien sur l'appareil. Assurez-vous d'éloigner les rideaux, tapis, etc. du ventilateur.
11. Ne vaporisez pas de produits (insecticides, nettoyeurs) sur ou dans le ventilateur.
12. Ne pas utiliser ou ranger le ventilateur près de substances inflammables, explosives ou gazeuses
13. Ne pas utiliser ou ranger le ventilateur près d'acides, alcali, pétrole et autres substances corrosives.
14. Cet appareil ne doit pas être utilisé par des enfants, ou des personnes souffrant d'une limitation physique, sensorielle ou mentale, ou manquant l'expérience et les connaissances nécessaires pour l'utiliser, qu'une personne responsable de leur bien-être ou leur surveillance soit présente ou non. Gardez ces personnes, ainsi que les animaux domestiques, éloignées du ventilateur.
15. Réservez cet appareil uniquement à l'usage prévu et de la manière décrite dans ce livret. Tout autre usage peut représenter un risque (incendie, blessures, dommages, choc électrique, etc.) et annule la responsabilité du fournisseur ainsi que la garantie.

4.0 Schéma des composants



- 1 bloc moteur
- 2 pale
- 3 pièce de raccordement
- 4 cache supérieur
- 5 boîtier de commande

5.0 Description

Le Ecofan P120 est un ventilateur de plafond destiné à générer un flux d'air vivifiant dans la pièce. Il a été conçu pour être raccordé à un point de raccordement électrique (prise) au plafond. Il est commandé par un boîtier de commande spécial monté au mur qui se trouve en contact avec le point de raccordement (prise) au plafond.

Ce boîtier de commande mural permet de régler le ventilateur en 3 positions (LOW – MED - HI) et de l'éteindre (OFF).

6.0 Installation

Avant de procéder à l'installation du ventilateur et/ou du boîtier de commande, l'installation électrique doit être préparée. FR

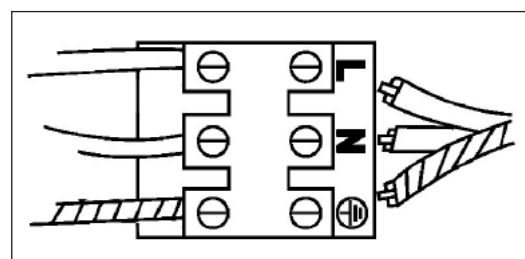
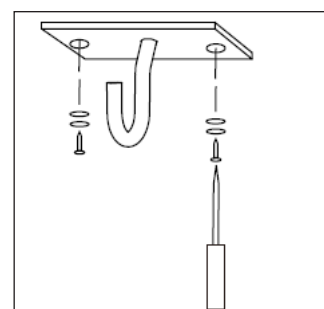
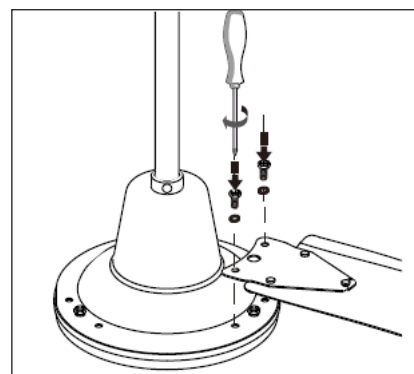
Repérez l'endroit au plafond où vous voulez suspendre le ventilateur. À cet endroit doit se trouver un point de raccordement électrique (220-240V / 50HZ) relié (par câblage aux normes) au point de raccordement (prise) du boîtier de commande mural destiné à commander le ventilateur. Ces prises doivent être réalisées par un électricien agréé. L'endroit où vous allez suspendre le ventilateur doit également répondre aux critères suivants :

- distance d'au moins 266 cm par rapport au sol,
- matière suffisamment solide pour porter le ventilateur (également quand il fonctionne) : béton, poutre en bois, etc., mais pas de plaques de plâtre, de panneaux mi-durs, de cloisons, etc. La force portante doit être d'au moins 100 kg.

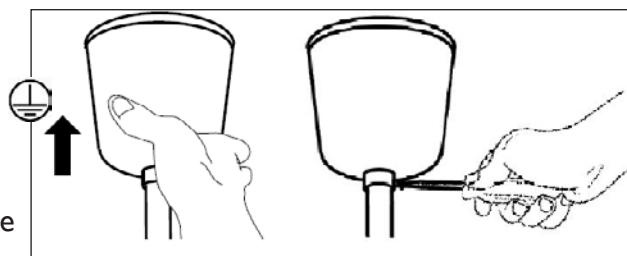
6.1 Ventilateur de plafond

Confiez l'installation de votre ventilateur de plafond à un spécialiste du câblage électrique.

- Coupez l'alimentation de courant.
- Retirez tous les matériaux d'emballage.
- Vissez fermement les trois pales au bloc moteur avec pour chaque pale 2 écrous et rondelles, la pièce de raccordement étant orientée vers le haut (voir ill.).
- Fixez la plaquette avec le crochet de suspension au plafond, juste à côté du point de raccordement électrique.
 - Déterminez les vis (éventuellement les chevilles ou boulons) qui sont nécessaires pour le support. Le matériel de montage ci-joint est adapté pour le bois. Avez-vous un autre plafond, demandez les conseils d'un expert pour connaître le matériel à utiliser !
 - Repérez et marquez l'endroit des vis. Au besoin, percez des trous et insérez des chevilles / boulons expansibles.
 - Vissez fermement la plaquette (crochet de suspension orienté vers le bas). Utilisez une rondelle plate et une rondelle élastique entre la vis et la plaquette pour plus de solidité. Attention de ne pas coincer de fils électriques entre le plafond et la plaquette !
- Glissez la protection supérieure vers le bas et accrochez le ventilateur avec la poulie au crochet de suspension. Attention de ne pas coincer de fils électriques entre le crochet et la poulie ! Vérifiez que tout est bien fixé.



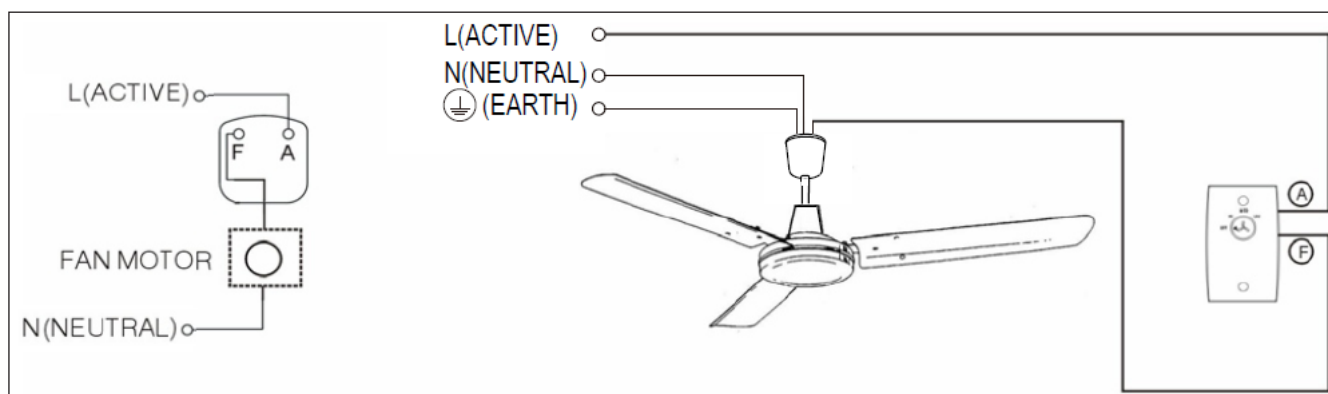
- Raccordez les fils du point de raccordement électrique aux fils correspondants du domino : brun = L (phase), bleu = N (zéro), vert/jaune = terre. **Important !** Toute confusion entre les fils entraîne l'endommagement de l'appareil !
- Glissez la protection supérieure par-dessus le point de raccordement électrique et la suspension au plafond et fixez-la au tube (voir ill.).



6.2 Boîtier de commande

Le boîtier de commande (220-240V / 50Hz) doit être installé par un électricien.

Schéma électrique :



Lorsque l'installation est terminée, vous pouvez remettre le courant avec le commutateur principal. Votre ventilateur de plafond est à présent prêt à l'emploi.

7.0 Fonctionnement

Vérifiez que toutes les consignes de sécurité sont respectées ; mettez ensuite l'appareil en marche en tournant le sélecteur dans le sens des aiguilles d'une montre de OFF (arrêt) vers HI (haut). Le ventilateur se met à tourner en position maximale. En tournant le sélecteur en position MED (intermédiaire) ou LOW (bas), vous diminuez la vitesse. Pour éteindre l'appareil, tournez le sélecteur dans le sens contraire des aiguilles d'une montre vers OFF (arrêt).

8.0 Nettoyage et entretien

Éteignez le ventilateur lorsque vous voulez le nettoyer. Le ventilateur requiert uniquement un entretien global extérieur. Dépoussiérez-le régulièrement avec un chiffon doux ou un plumeau ou aspirez la poussière avec une brosse d'aspirateur douce. Si le ventilateur est très sale, essuyez-le avec un chiffon légèrement imbibé d'un détergent doux. Essayez soigneusement tout le ventilateur et laissez-le entièrement sécher avant de le remettre en marche. Aucune pièce autre que l'enceinte et les pales ne peut entrer en contact avec de l'eau ! Ne rincez jamais le ventilateur et ne projetez jamais d'eau ! Pour éviter toute décoloration ou déformation du matériau, n'utilisez jamais de produits (nettoyants) agressifs ou acides.

Les réparations doivent être confiées à des techniciens formés à cet effet. Cette consigne vaut également pour la partie électrique. Veillez toujours à ce que l'alimentation de courant soit coupée à l'aide du commutateur principal. Demandez toujours des composants d'origine en cas de réparation. Vous n'avez en aucun cas le droit d'ouvrir l'appareil !

Toute réparation mal effectuée ainsi que toute modification de l'appareil ont pour effet d'annuler la

garantie et la responsabilité du revendeur, de l'importateur et du fabricant.

9.0 Déclaration CE

La soussignée, J.K. de Boer, directeur général de Mark B.V., déclare que la Ecofan PI20 décrite ci-dessus, installée, entretenue et utilisée, conformément à la notice d'instructions et aux règles de bonne pratique, répond aux exigences essentielles pertinentes de la directive "Machines" et aux dispositions et normes suivantes:

EN60335-:2002+A1:04+A11:04+A12:06
+A2:06+A13:08+A14:10

EN 60335-2-80:2003+A1:04+A2:09

EN 62233:2008

EN 60598-1:2008+A11:09

EN 60598-2-1:1989

EN 55014-1:2006+A1:09

EN 55014-2:1997+A1:01+A2:08

EN 55015:2006+A1:07+A2:09

EN 61547:2009

EN 61000-3-2:2006+A1:09+A2:09

EN 61000-3-3:2008

Veendam, 4 November 2016



Name : J.K. de Boer

Qualification : General manager

FR

Lees dit document door voordat u begint met de installatie en ingebruikname

Waarschuwing!

Een foutief uitgevoerde installatie, afregeling, wijziging, reparatie of onderhoudsbeurt kan leiden tot materiële schade of verwondingen. Alle werkzaamheden moeten door erkende, gekwalificeerde vakmensen worden uitgevoerd. Indien het toestel niet volgens voorschrift wordt geplaatst, vervalt de garantie. Dit apparaat is niet bedoeld voor gebruik door personen (inclusief kinderen) met verminderde lichamelijke, zintuiglijke of geestelijke vermogens, of gebrek aan ervaring en kennis, tenzij zij onder toezicht staan of worden geïnstrueerd over het gebruik van het apparaat door een persoon die verantwoordelijk is voor hun veiligheid. Kinderen moeten gecontroleerd worden om ervoor te zorgen dat ze niet met het apparaat spelen.

NL

1.0 Algemeen

1.1 Wijzigingen voorbehouden

De fabrikant streeft continu naar verbetering van haar producten, en behoudt zich het recht voor om zonder voorafgaande kennisgeving veranderingen in de specificaties aan te brengen. De technische details worden als correct verondersteld maar vormen geen basis voor een contract of garantie. Alle orders worden geaccepteerd onder de standaard condities van onze algemene verkoop- en leveringsvoorwaarden (op aanvraag leverbaar).

1.2 Algemene waarschuwingen

De installatie moet voldoen aan de geldende plaatselijke en/of landelijke voorschriften. Laat daarom de Ecofan door een vakbekwaam en gekwalificeerd installateur installeren met inachtneming van de nationale en internationale regelgeving. Bij een foutieve installatie, afregeling, wijziging, onderhoudsafhandeling of herstelling vervalt de garantie.

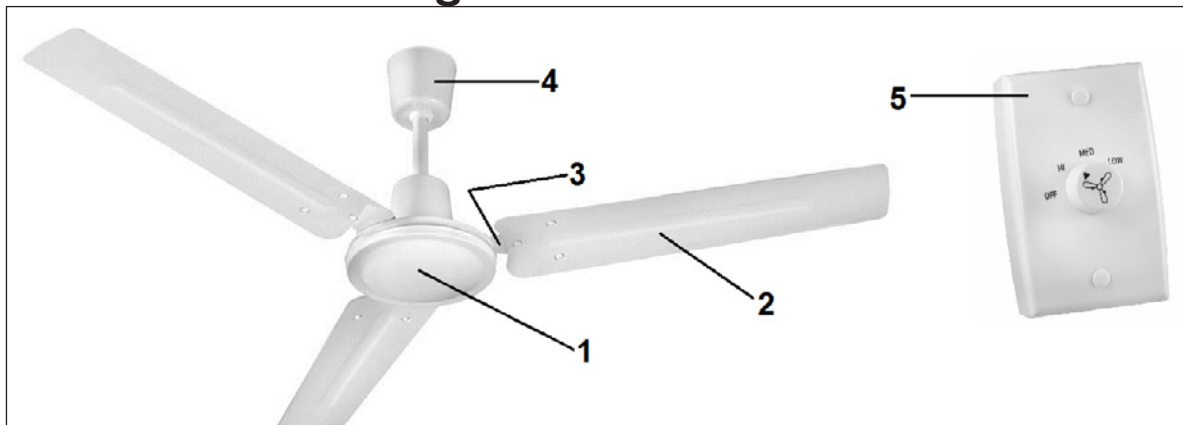
2.0 Technische informatie

Ecofan P120	
Aansluitspanning	220-240V/50Hz
Opgenomen vermogen	65W
Vermogenstanden	3
Ø bladen	48" (122 cm)
Gewicht	4,4 kg
Afmetingen	Ø 122 x 36 cm

3.0 Belangrijke veiligheidsvoorschriften

1. Dit apparaat is uitsluitend voor gebruik binnenshuis.
2. Controleer voor gebruik of de spanning die het stopcontact, waarop u de ventilator wilt aansluiten, afgeeft, gelijk is aan het voltage dat op het typeplaatje van de ventilator staat.
3. Controleer ventilator en elektrokabel voor gebruik op beschadigingen. Constateert u die, gebruik hem dan niet maar biedt hem aan een daartoe gekwalificeerd persoon aan ter reparatie. Maak het apparaat niet zelf open en voer zelf nooit reparaties uit!
4. De afstand tussen de bladen van de ventilator en de vloer dient minimaal 230 cm. te bedragen. De draagkracht van het aansluitpunt, waar u de ventilator op aansluit, dient minimaal 100 kg. te zijn. Hang de ventilator nooit aan het aansluitpunt zelf, maar bevestig hem aan het plafond.
5. De elektrische installatie en bedrading dient te voldoen aan de landelijke en lokale voorschriften dienaangaande.
6. De ventilator dient zorgvuldig te worden geaard om het risico op een elektrische schok te voorkomen.
7. Raak het werkende apparaat nooit aan en steek geen lichaamsdelen of voorwerpen tussen de draaiende bladen!
8. Hang de ventilator nooit in een vochtige of natte ruimte. Raak apparaat of bedieningsbox nooit met natte handen aan!
9. Laat een werkende ventilator niet zonder toezicht in een ruimte.
10. Hang niets over of aan de ventilator en gebruik hem niet in de nabijheid van gordijnen of andere materialen die de motor kunnen doen vastlopen. Dat kan oververhitting of brand tot gevolg hebben.
11. Spuit geen middelen (anti-insect, schoonmaak of wat dan ook) op of in de ventilator; dat kan lichamelijke klachten veroorzaken (i.h.b. bij kinderen!) of onderdelen beschadigen.
12. Gebruik de ventilator niet in ruimtes waar zuren, alkali of olie staat opgeslagen. Deze materialen kunnen vervormingen of erosie van de materialen, en daardoor slecht functioneren veroorzaken.
13. Gebruik de ventilator niet in ruimtes waar snelontbrandbare, explosiegevaarlijke of gasvormige stoffen zijn opgeslagen. Een vonkje uit de schakelaar zou die kunnen doen ontbranden!
14. Dit apparaat is niet geschikt om te worden gebruikt door personen (incl. kinderen) met een lichamelijke, zintuiglijke of mentale beperking of met gebrek aan ervaring en kennis, ongeacht of er toezicht dan wel voor hun welzijn verantwoordelijken aanwezig zijn. Houd hen, en ook huisdieren, uit de buurt van de ventilator.
15. Dit apparaat mag uitsluitend worden gebruikt op de wijze en voor het doel, omschreven in dit boekje. Elk ander gebruik kan gevaarlijk zijn (het kan brand, letsel, schade, elektrische schok enz. veroorzaken) en doet de garantie en de aansprakelijkheid van leverancier, importeur en fabrikant vervallen.

4.0 Onderdelentekening



- 1 motorhuis
- 2 ventilatorblad
- 3 verbindingsbeugel
- 4 bovenste beschermkap
- 5 bedieningsbox

NL

5.0 Beschrijving

De Ecofan PI20 is een plafondventilator, bedoeld om een verfrissende luchtstroom in de ruimte op gang te brengen. Hij is ontworpen om te worden aangesloten op een elektrisch aansluitpunt in het plafond. Hij wordt bediend met een speciale wand gemonteerde bedieningsbox die met het aansluitpunt in het plafond in verbinding staat.

D.m.v. deze wandcontactdoos kan de ventilator worden ingesteld op de 3 standen (LOW – MED - HI) en worden uitgeschakeld (OFF).

6.0 Installatie


Voor u tot installatie van de ventilator en/of de bedieningsbox overgaat dient de elektrische installatie te zijn voorbereid.

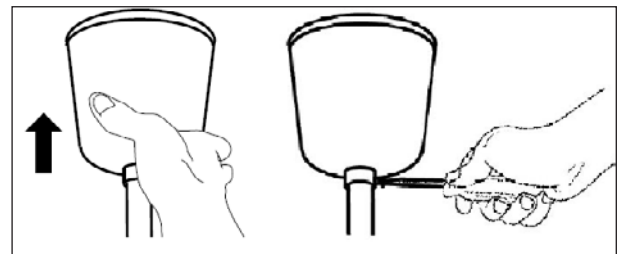
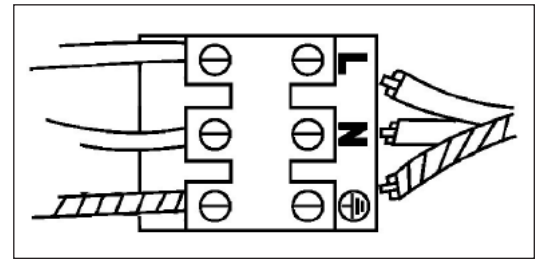
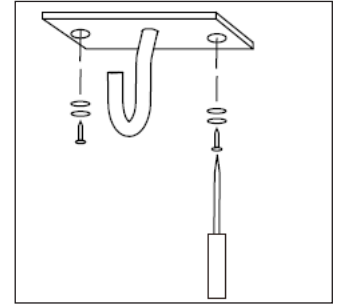
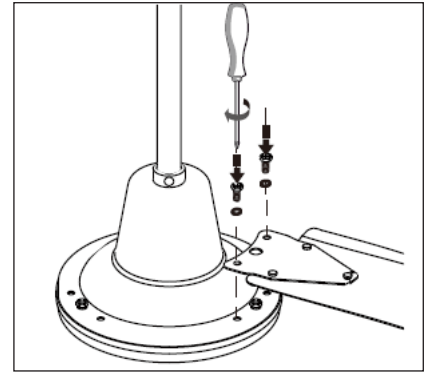
Kies de plaats aan het plafond waar u de ventilator wilt ophangen. Op deze plaats dient zich een elektrisch aansluitpunt (220-240V / 50HZ) te bevinden dat met de juiste bekabeling is verbonden met het aansluitpunt voor de wandcontactdoos waarmee de ventilator moet worden bediend. Deze aansluitpunten mogen uitsluitend door een bevoegd elektricien worden aangebracht. De plaats aan het plafond moet verder:

- Minimaal 266 cm. van de vloer verwijderd zijn.
- Bestaan uit materiaal dat geschikt en stevig genoeg is om de ventilator (ook tijdens het gebruik) te dragen: beton, houten balk o.i.d., maar geen gips, zachtboard, schroten enz. De draagkracht dient minimaal 100 kg. te zijn.

6.1 Plafondventilator

Laat uw plafondventilator installeren door iemand met verstand van elektrische bedrading.

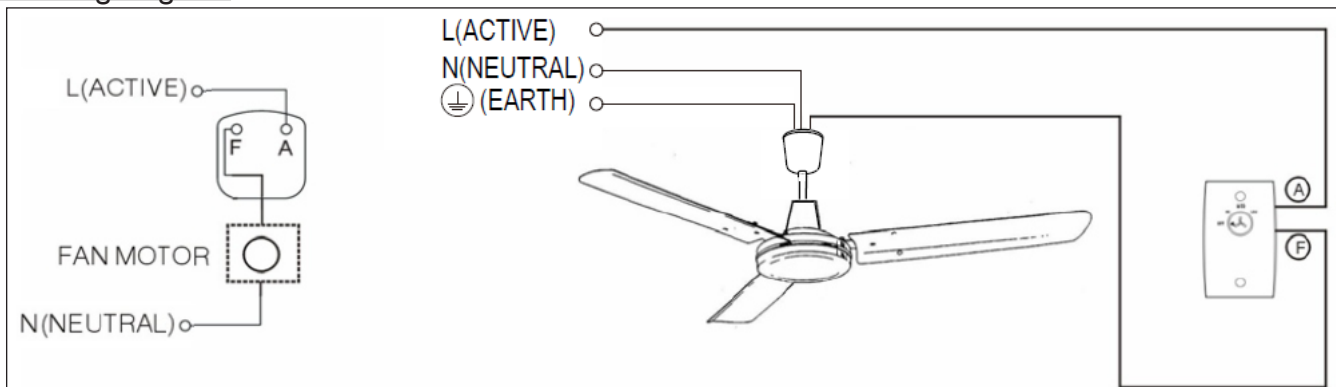
- Schakel de stroomvoorziening uit.
- Verwijder al het verpakkingsmateriaal.
- Schroef de drie bladen met elk 2 moeren en ringetjes stevig op het motorhuis, de verbindingsbeugel naar het plafond gericht (zie afb.).
- Bevestig het plaatje met de ophanghaak aan het plafond, direct naast het elektrische aansluitpunt.
 - Bepaal welke schroeven (en evt. pluggen of bouten) nodig zijn voor uw ondergrond. De bijgevoegde schroeven zijn geschikt voor hout. Hebt u een andere dan houten ondergrond, laat u dan vakkundig voorlichten welke materialen nodig zijn!
 - Bepaal en markeer de juiste plaats voor de schroeven. Zonodig gaten boren en pluggen / keilbouten plaatsen.
 - Schroef het plaatje (ophanghaak naar beneden) stevig vast. Gebruik een plat ringetje en een veerringetje tussen schroef en plaat voor de stevigheid. Pas op dat er geen elektrische draden beklemd raken tussen plafond en plaatje!
- Schuif de bovenste beschermkap van de ventilator naar beneden en hang de ventilator met de katrol aan de ophanghaak. Let erop dat er geen draden beklemd raken tussen haak en katrol! Controleer of alles stevig bevestigd zit.
- Sluit de draden vanuit het aansluitpunt aan op de overeenkomende draden in het kroonsteentje:
Bruin = L (fase), Blauw = N (nul), groen/geel = aarde. 
Belangrijk! Verwissel geen draden; dat beschadigt het apparaat!
- Schuif de bovenste beschermkap over de aansluiting en ophanging tegen het plafond en schroef hem vast op de buis, zie afb.



6.2 Bedieningsbox

De bedieningsbox (220-240V / 50Hz) dient door een elektricien te worden geïnstalleerd.

Bedradingsdiagram:



Wanneer de installatie is voltooid kunt u d.m.v. de hoofdschakelaar de stroom weer inschakelen. Uw plafondventilator is nu gebruiksklaar.

7.0 Werking

Controleer of aan alle veiligheidsvoorschriften is voldaan; daarna kunt u het apparaat in werking stellen door de bedieningsknop met de klok mee van OFF (uit) naar HI (hoog) de draaien. De ventilator zal op de hoogste stand beginnen te draaien. Door verder te draaien naar MED (medium) of LOW (laag) tempert u de snelheid. Om het apparaat uit te schakelen draait u tegen de klok in terug naar OFF (uit).

8.0 Schoonmaak en onderhoud

Schakel de ventilator uit wanneer u hem wilt reinigen. De ventilator vraag alleen wat algemeen, uitwendig onderhoud. Stof hem regelmatig af met een zachte doek of plumeau of zuig hem schoon met een zacht stofzuigerborsteltje. Is hij erg vuil, neem hem dan af met een lichtbevochtigde doek met een zacht huishoudelijk reinigingsmiddel. Droog alles goed na en laat de ventilator goed drogen voor u hem weer in gebruik neemt. Zorg ervoor dat er geen water op andere delen dan de omkasting en de bladen terecht komt! Spoel of spuit de ventilator nooit af!

Om verkleuring of vervormingen van het materiaal te voorkomen nooit agressieve of bijtende (schoonmaak)middelen gebruiken.

Reparaties dienen door daarvoor opgeleide monteurs te worden uitgevoerd. Dat geldt ook voor reparaties aan het elektrische gedeelte. Zorg ervoor dat de stroomvoorziening dan altijd d.m.v. de hoofdschakelaar is uitgeschakeld. Vraag bij reparatie altijd om originele onderdelen. Zelf mag u het apparaat nooit open maken!

In het apparaat aangebrachte wijzigingen en ondeskundig uitgevoerde reparaties doen de garantie en de aansprakelijkheid van leverancier, importeur en fabrikant vervallen.

9.0 CE - verklaring

De ondergetekende, J.K. de Boer, algemeen directeur van Mark B.V., verklaart dat de Ecofan P120, als ze is geïnstalleerd, onderhouden en gebruikt wordt in overeenstemming met de gebruiksaanwijzing en de regels van goed vakmanschap, beantwoordt aan de fundamentele veiligheids- en gezondheidseisen van de richtlijn "Machines" en aan de volgende bepalingen en normen:

EN60335-:2002+A1:04+A11:04+A12:06
+A2:06+A13:08+A14:10

EN 60335-2-80:2003+A1:04+A2:09

EN 62233:2008

EN 60598-1:2008+A11:09

EN 60598-2-1:1989

EN 55014-1:2006+A1:09

EN 55014-2:1997+A1:01+A2:08

EN 55015:2006+A1:07+A2:09

EN 61547:2009

EN 61000-3-2:2006+A1:09+A2:09

EN 61000-3-3:2008

Veendam, 4 November 2016



Name : J.K. de Boer

Qualification : General manager

MARK BV

BENEDEN VERLAAT 87-89
VEENDAM (NEDERLAND)
POSTBUS 13, 9640 AA VEENDAM
TELEFOON +31 (0)598 656600
FAX +31 (0)598 624584
info@mark.nl
www.mark.nl

MARK EIRE BV

COOLEA, MACROOM
CO. CORK
P12 W660 (IRELAND)
PHONE +353 (0)26 45334
FAX +353 (0)26 45383
sales@markeire.com
www.markeire.com

MARK BELGIUM b.v.b.a.

ENERGIELAAN 12
2950 KAPellen
(BELGIË/BELGIQUE)
TELEFOON +32 (0)3 6669254
FAX +32 (0)3 6666578
info@markbelgium.be
www.markbelgium.be

MARK DEUTSCHLAND GmbH

MAX-PLANCK-STRASSE 16
46446 EMMERICH AM RHEIN
(DEUTSCHLAND)
TELEFON +49 (0)2822 97728-0
TELEFAX +49 (0)2822 97728-10
info@mark.de
www.mark.de

MARK POLSKA Sp. z o.o

UL. KAWIA 4/16
42-200 CZĘSTOCHOWA (POLSKA)
PHONE +48 34 3683443
FAX +48 34 3683553
info@markpolska.pl
www.markpolska.pl

S.C. MARK ROMANIA S.R.L.

STR. KOS KAROLY NR. 1 A
540297 TARGU MURES
(ROMANIA)
TEL/FAX +40 (0)265-266.332
office@markromania.ro
www.markromania.ro

