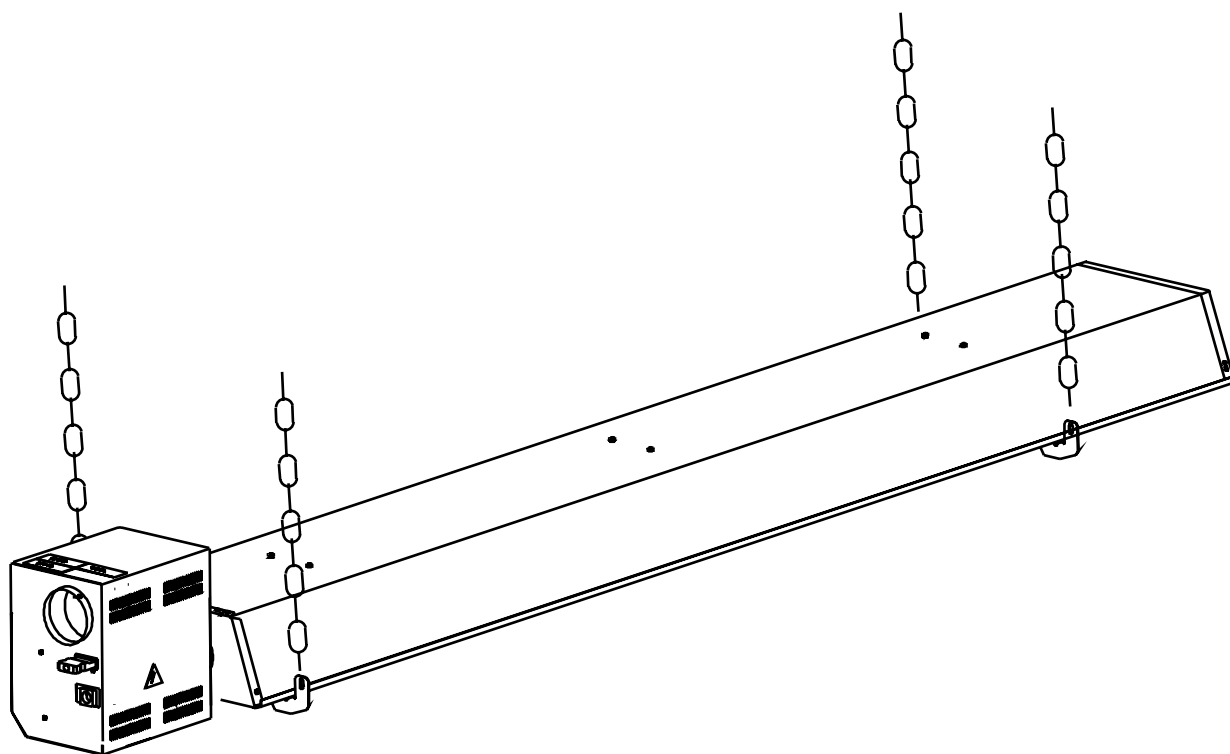


# mark<sup>®</sup>

Mounting instruction **EN**

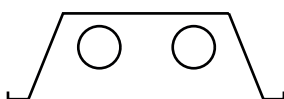
Montageanleitung **DE**

Instrukcja montażu **PL**

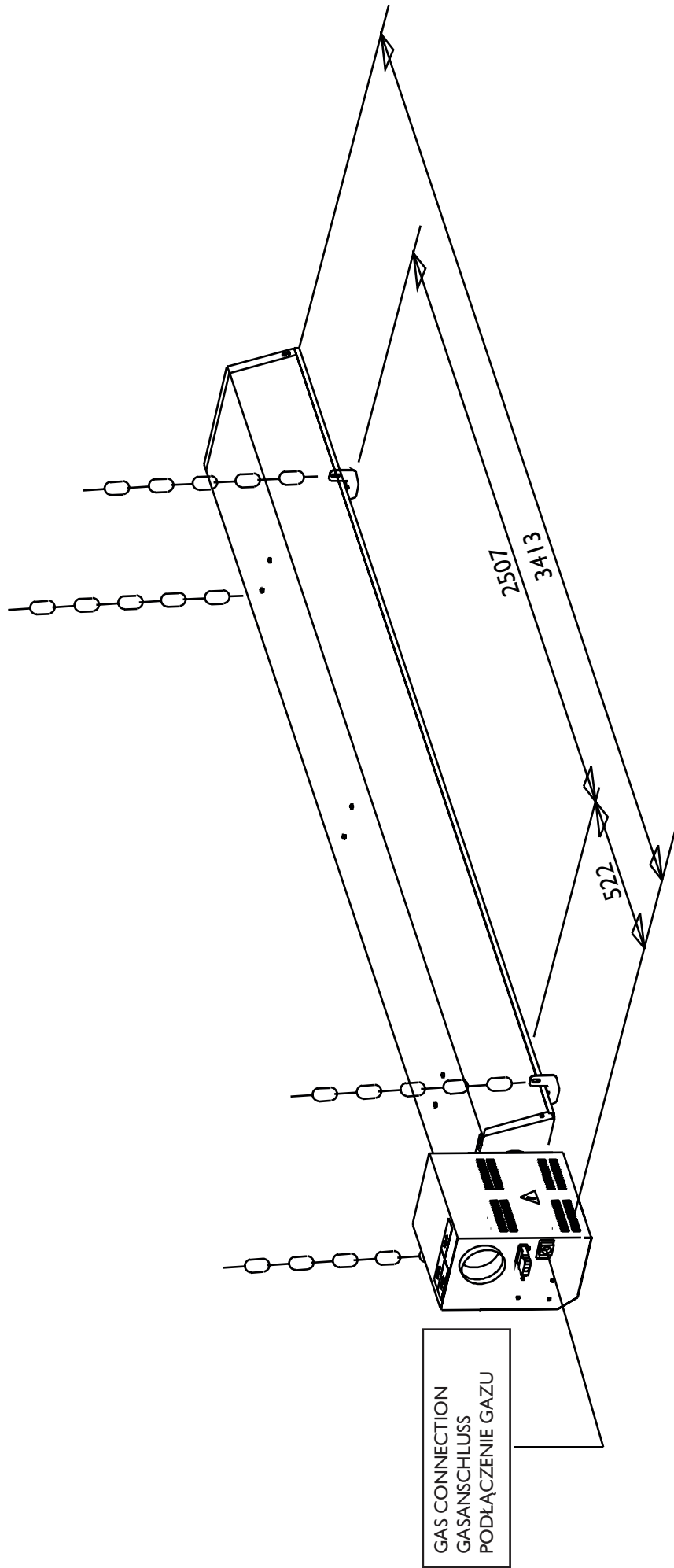





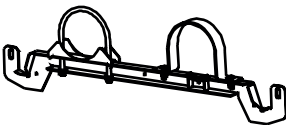
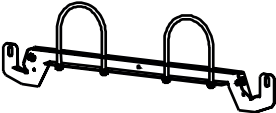
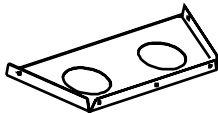
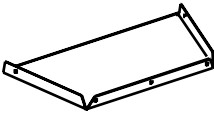



MARK INFRA

0661538\_R06



# 10-3



RADIANT TUBE STRAHLUNGSRÖHR RURA PROMIENIUJĄCA	L=2875	2x	
RETARDER TURBULATOR TURBULATOR	L=1340	2x	 RETARDERS ARE ALREADY MOUNTED IN TUBE TURBULATOREN SIND SCHON IM ROHR MONTIERT RETARDEUR SONT MONTEZ DANS LA TUBE RETARDERS ZIJN AL IN DE BUIS GEPLAATST
REFLECTOR PANEL STRAHLUNGSKAPPE REFLEKTOR	L=2915	1x	
SUSPENSION BRACKET MONTAGESCHIENE SZYNA MONTAŻOWA		1x	
SUSPENSION BRACKET MONTAGESCHIENE SZYNA MONTAŻOWA		1x	
END PLATE ENDKAPPE MODUŁ KOŃCOWY		1x	
END PLATE ENDKAPPE MODUŁ KOŃCOWY		1x	
BEND 180° UMKEHRBOGEN KOLANO 180°		1x	
BURNER BRENNER PALNIK		1x	
SLEEVE WITH ADJUSTABLE SCREW CLIP MUFFE MIT SCHLAUCHSCHELLE TULEJA ZE ŚRUBĄ OCZKOWĄ		1x	



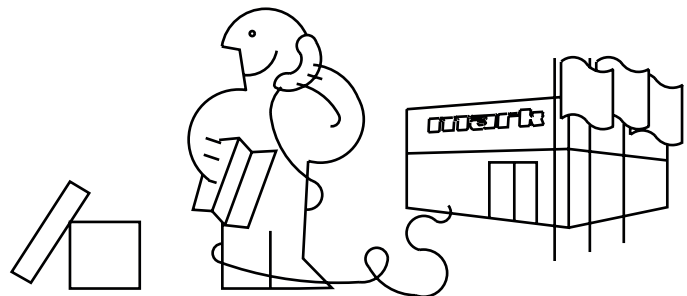
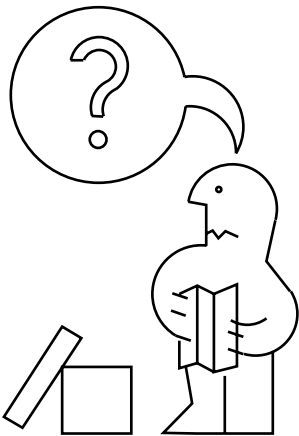
M6x16 4x

08 31 031

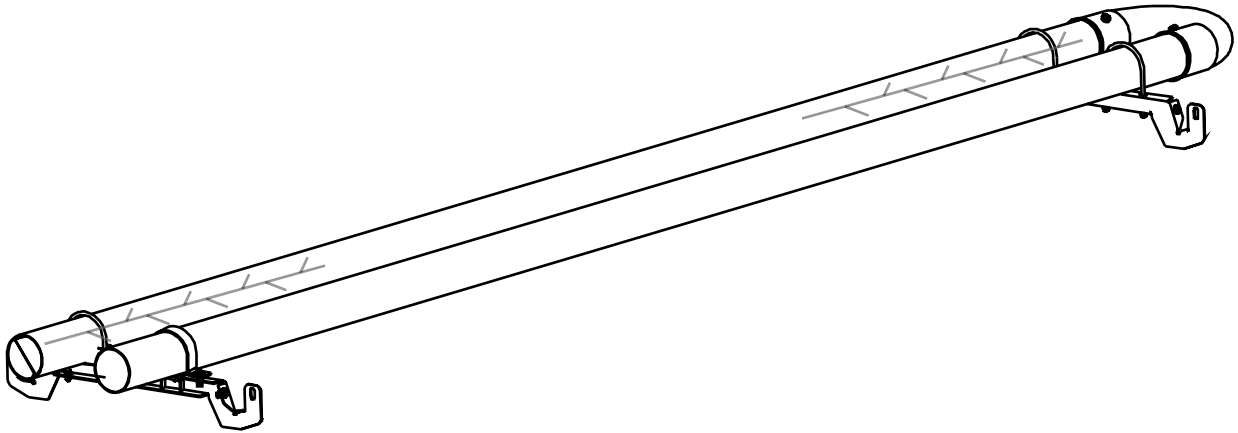


5x

08 18 016



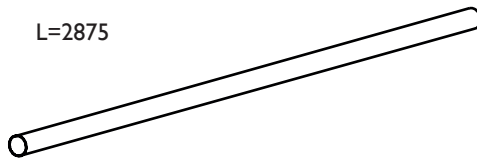
# I.1



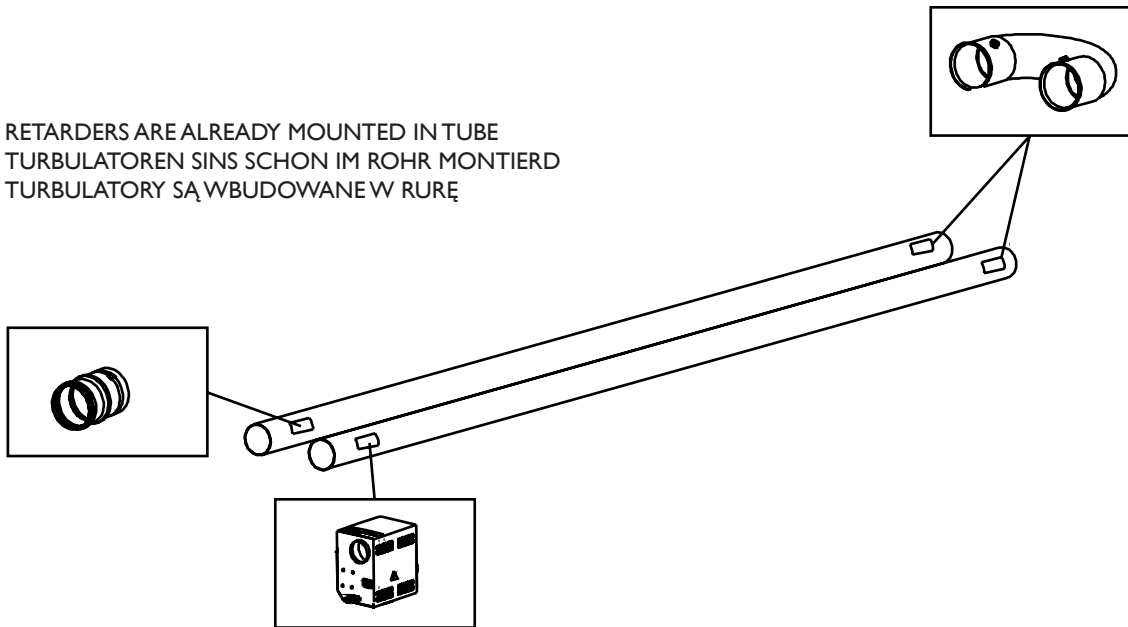
# I.2

L=2875

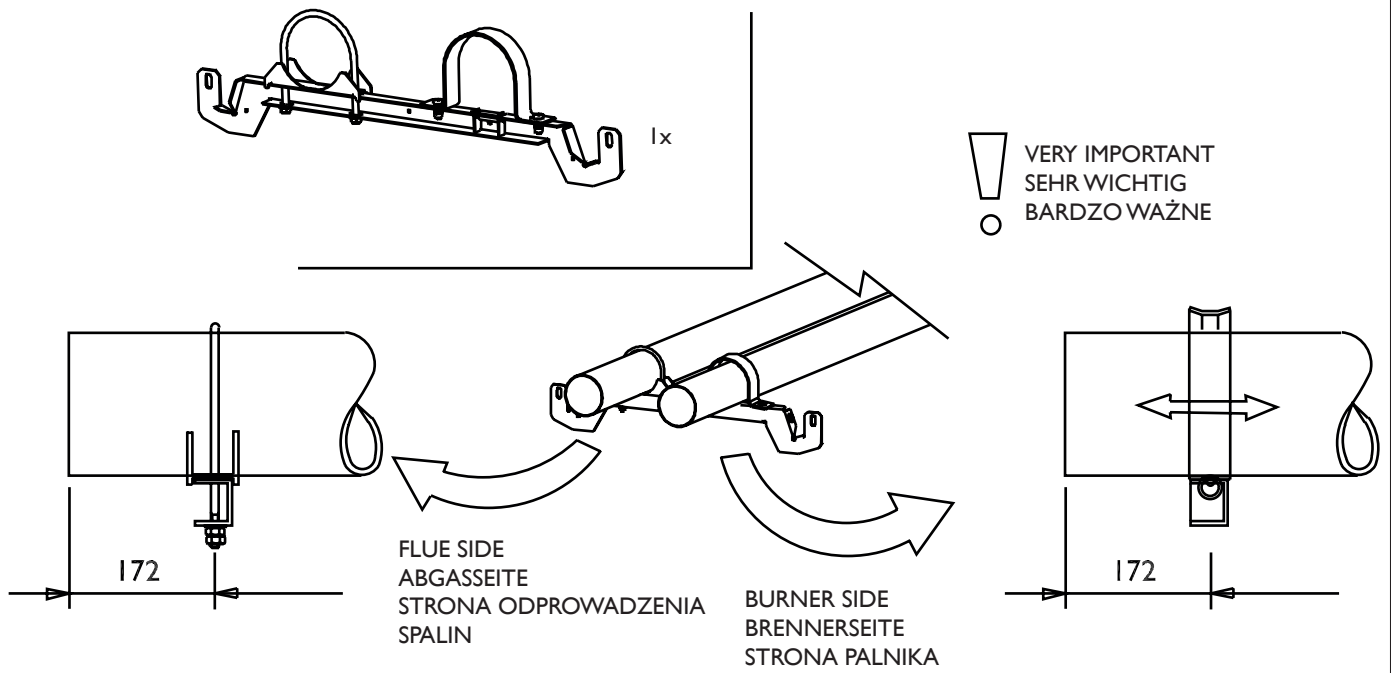
2x



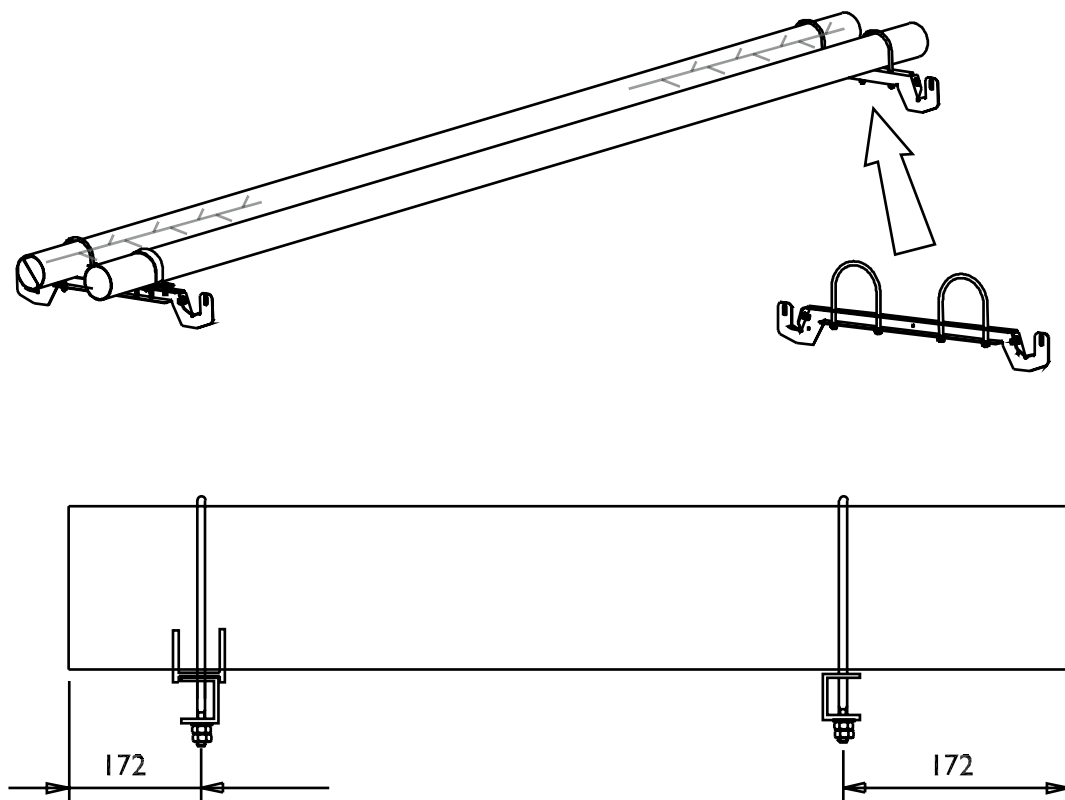
RETARDERS ARE ALREADY MOUNTED IN TUBE  
TURBULATOREN SIND SCHON IM ROHR MONTIERT  
TURBULATORY SA WBUROWANE W RURĘ



### I.3



### I.4



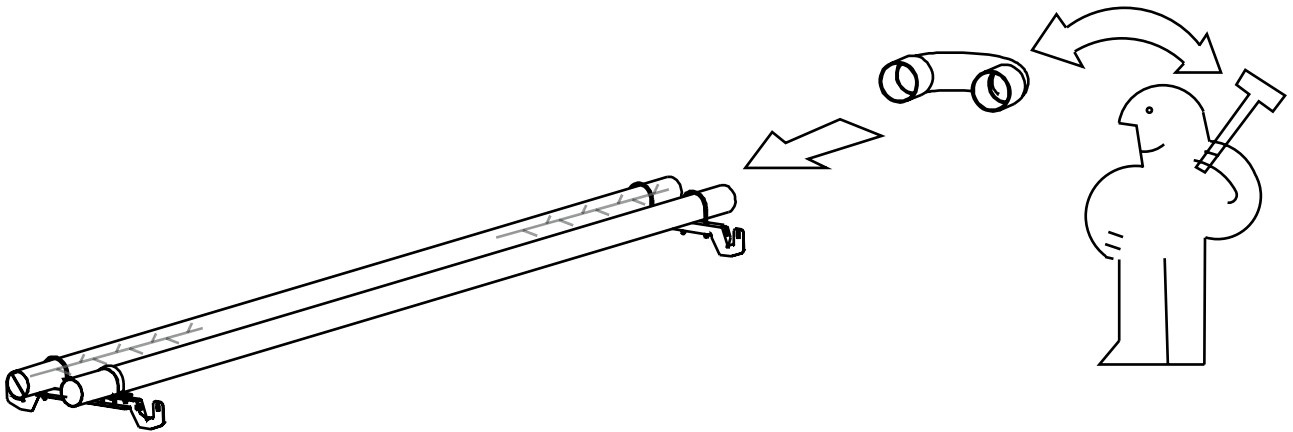
# 1.5



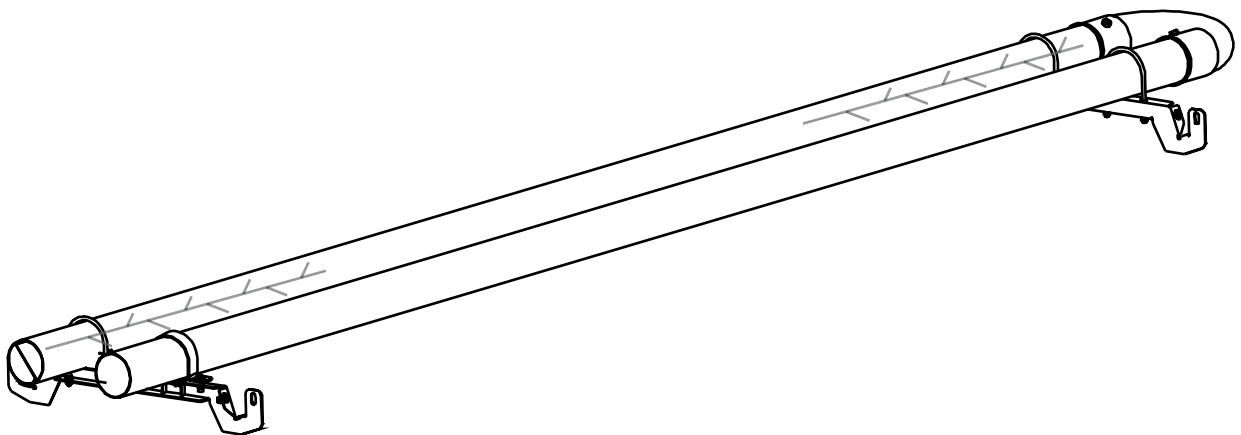
2x



1x



# 1.1 ... 1.5

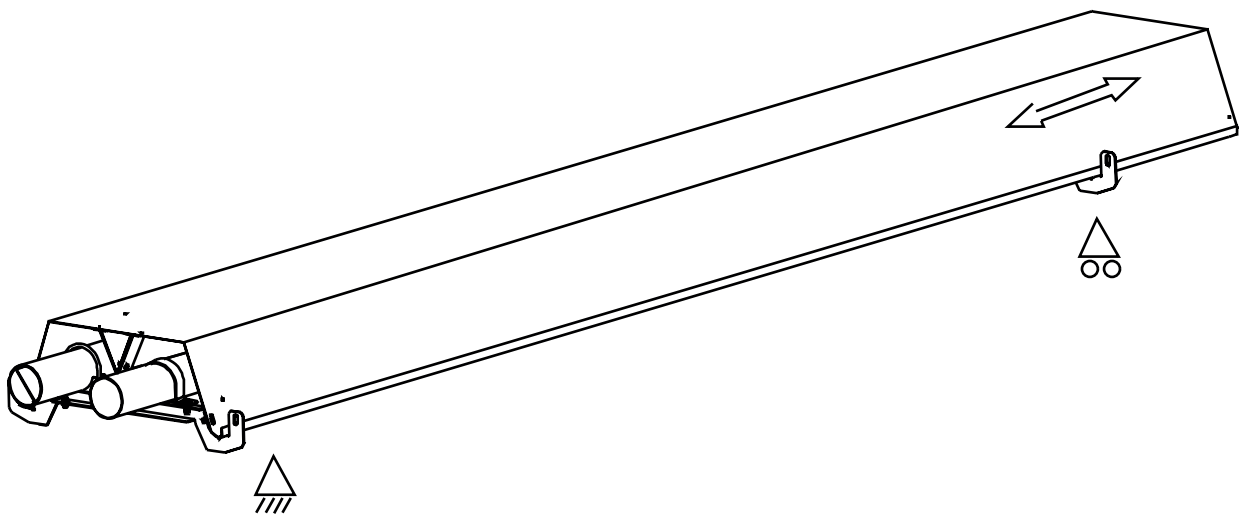
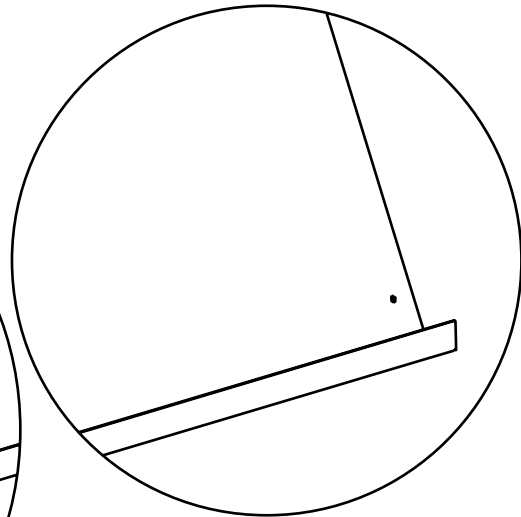
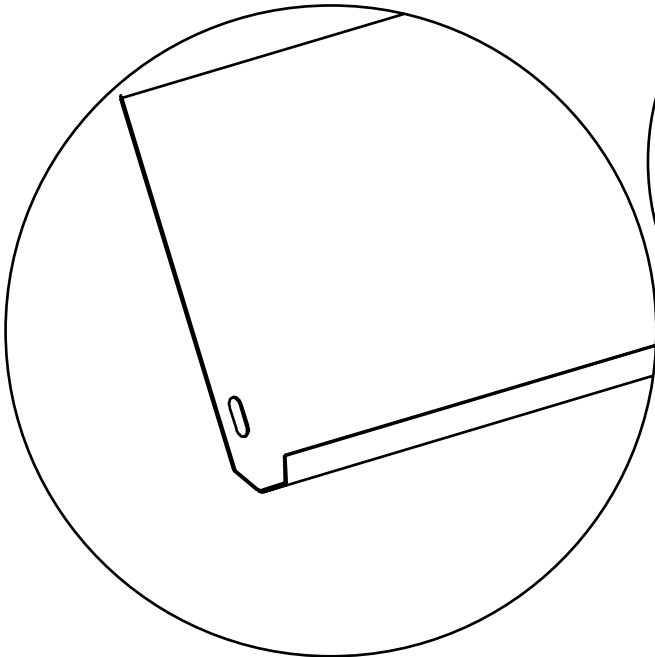
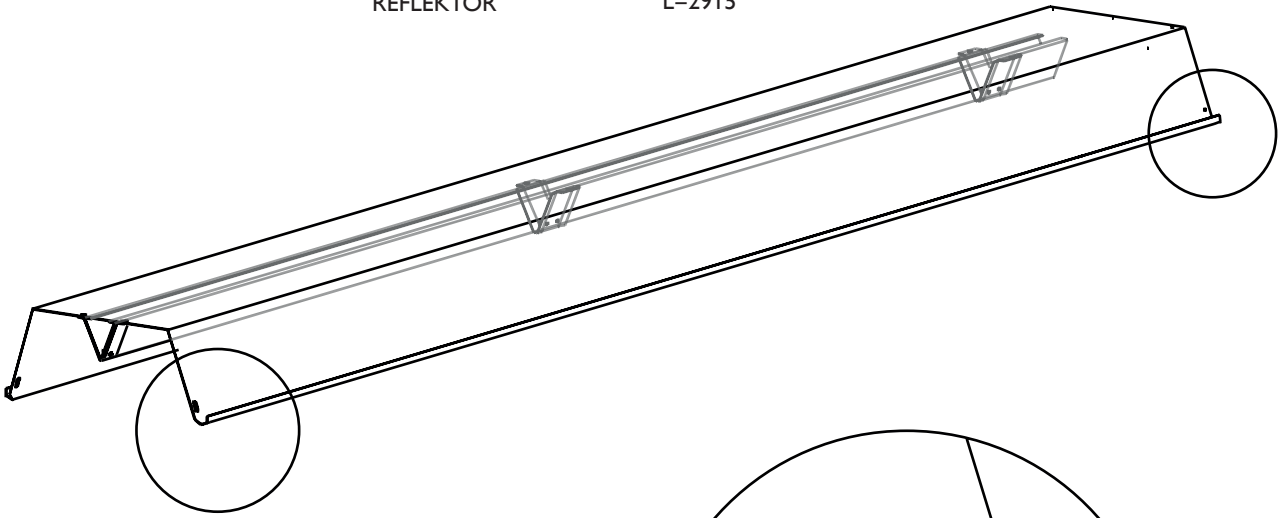


# 2.1

REFLECTOR PANEL  
STRAHLUNGSKAPPE  
REFLEKTOR

L=2915

lx





# 2.2

M6x16 4x

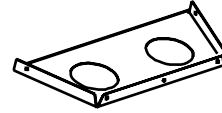


5x



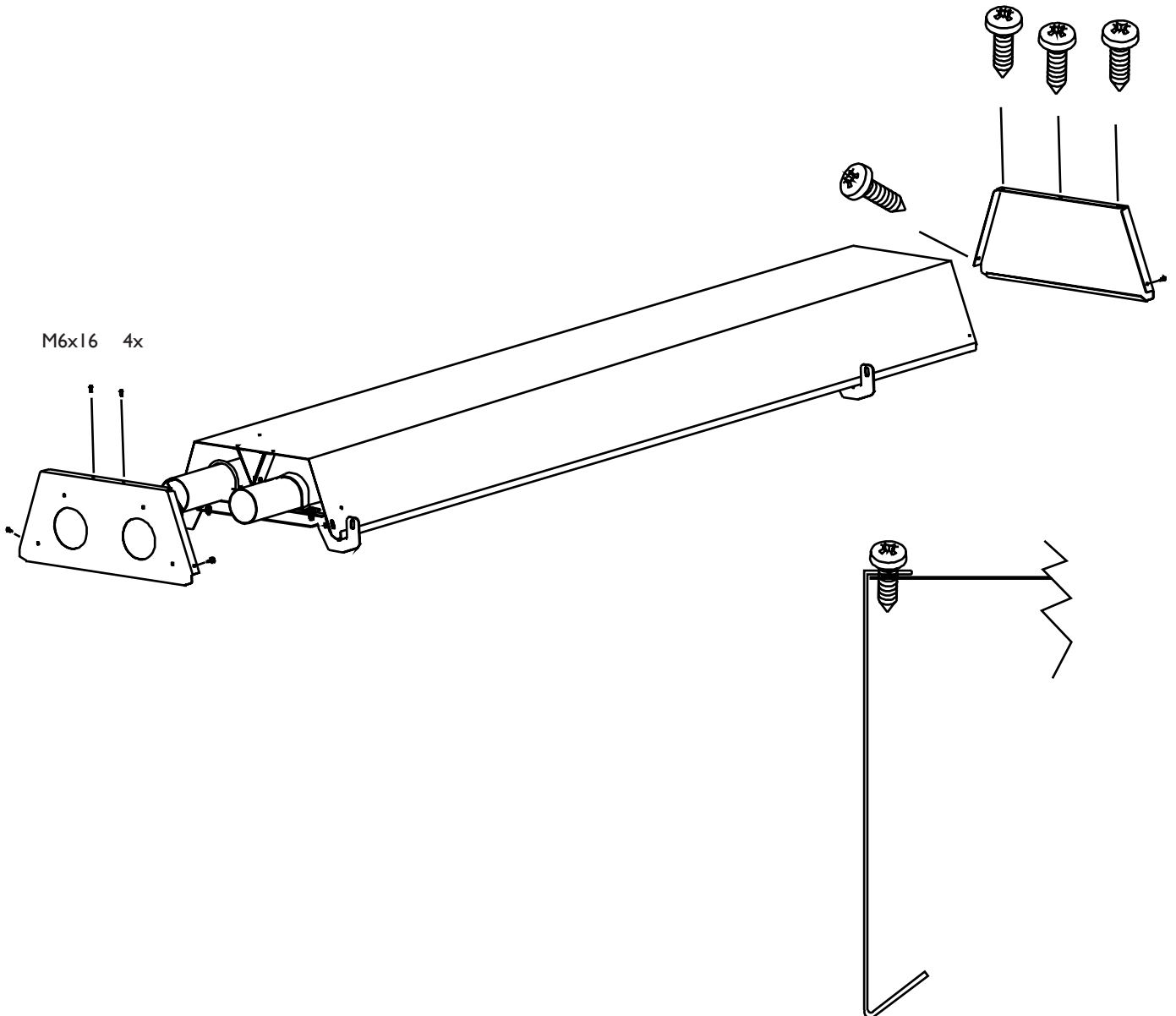
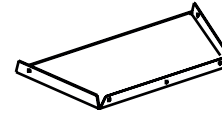
END PLATE  
ENDKAPPE  
POKRYWA KOŃCOWA

1x



END PLATE  
ENDKAPPE  
POKRYWA KOŃCOWA

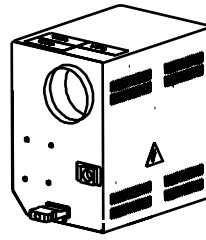
1x



## 2.3

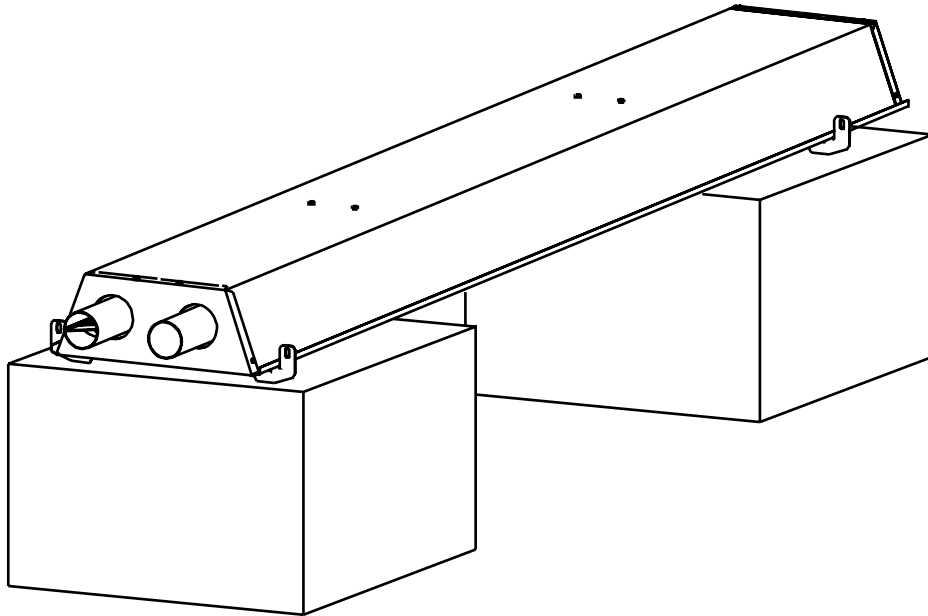
BURNER  
BRENNERKASTEN  
PALNIK

1x

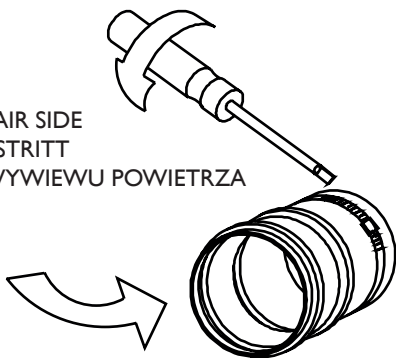


SLEEVE WITH ADJUSTABLE SCREW CLIP  
MUFFE MIT SCHLAUCHSCHELLE  
TULEJA ZE ŚRUBĄ OCZKOWĄ

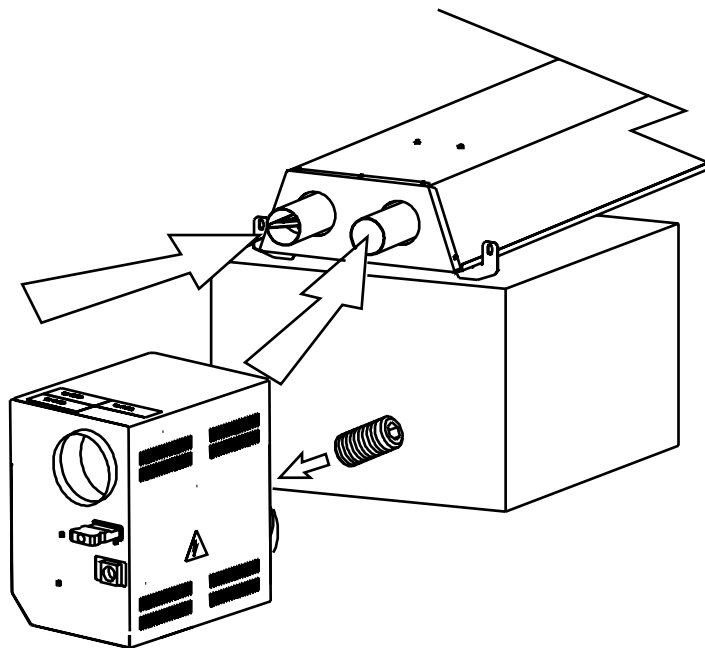
1x



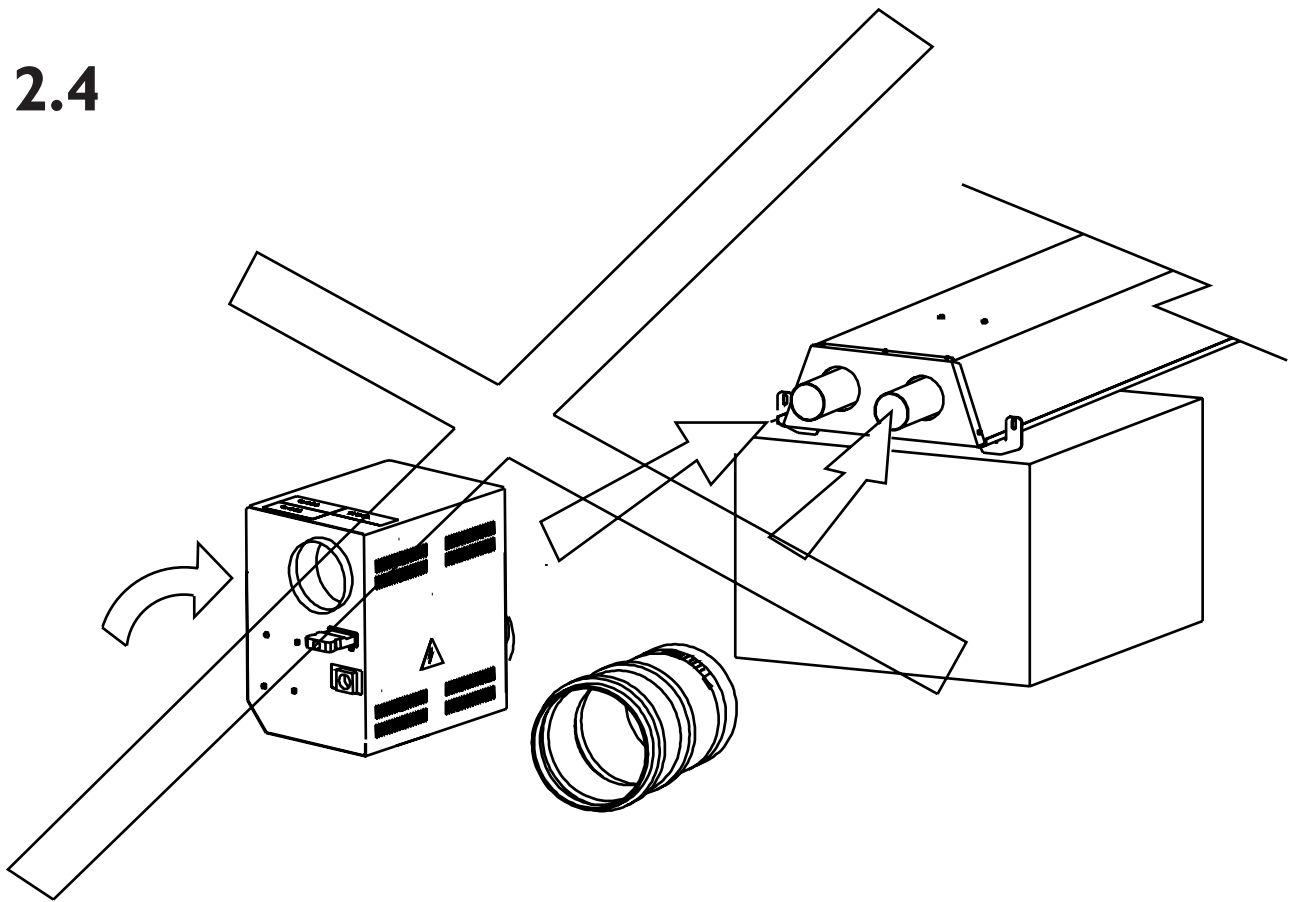
EXHAUST AIR SIDE  
ABGAS AUSTRITT  
STRONA WYWIEWU POWIETRZA



FRESH AIR INTAKE SIDE  
FRISCH LUFT ANSAUGSEITE  
STRONA POBORU ŚWIEŻEGO POWIETRZA



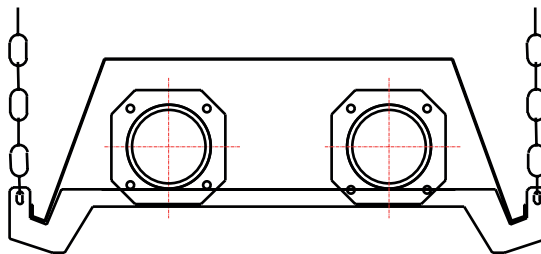
## 2.4



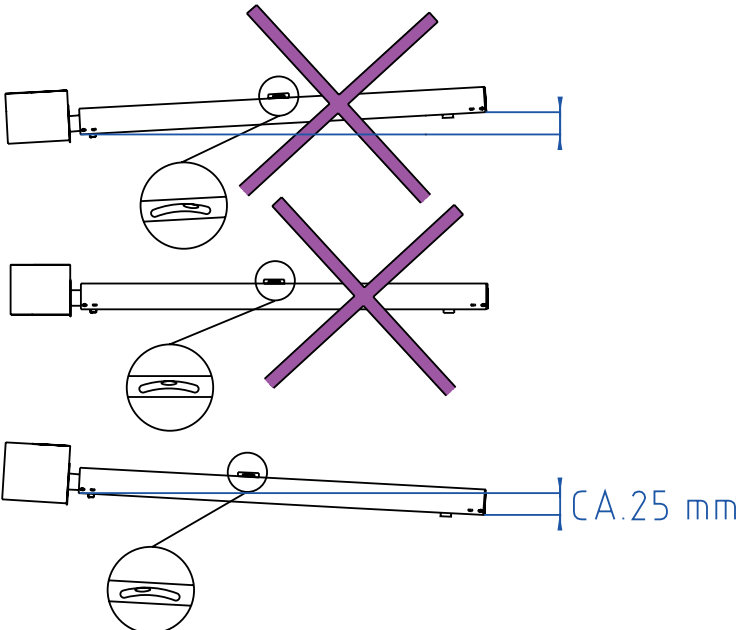
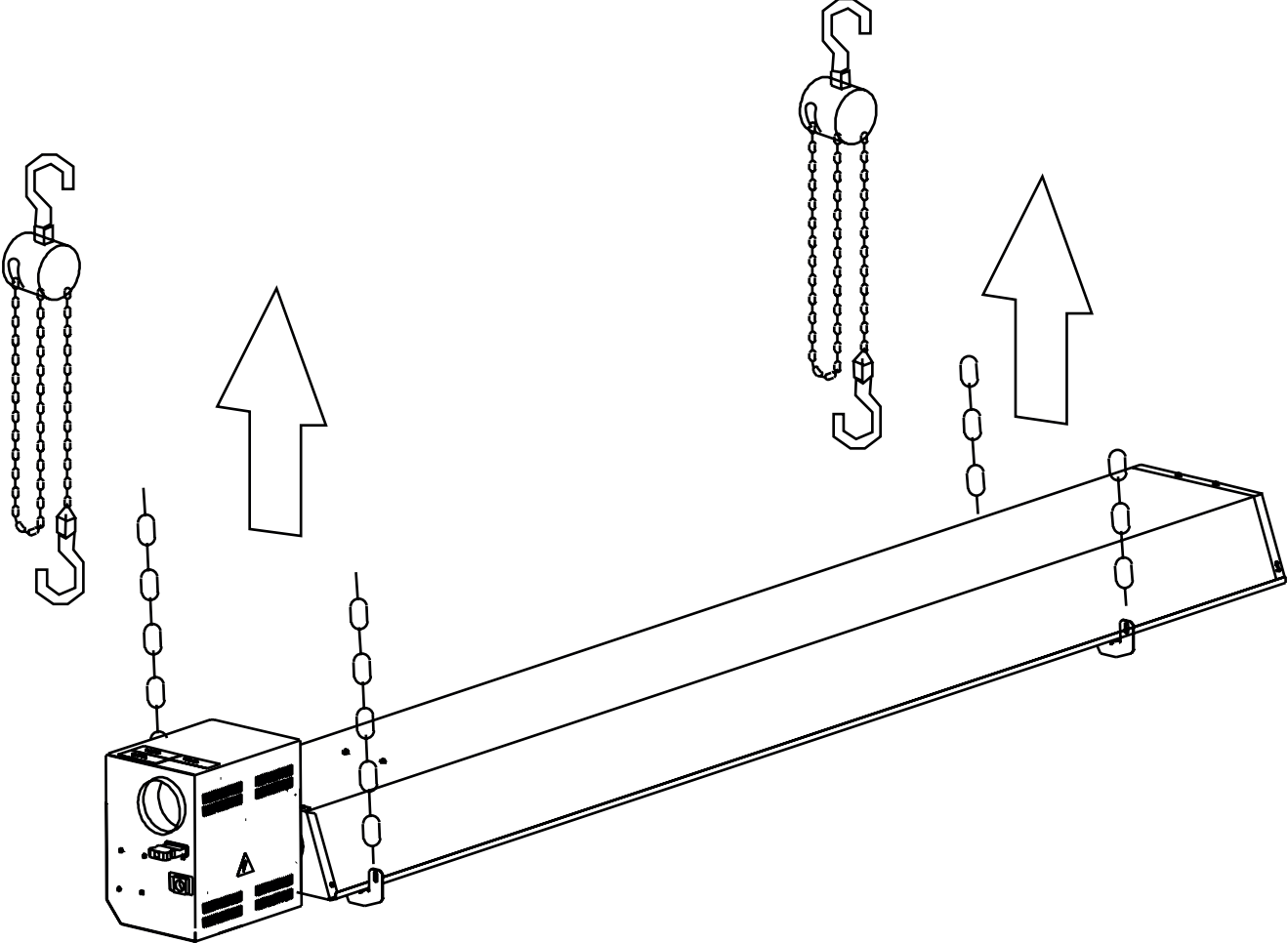
FRESH AIR INTAKE SIDE  
FRISCH LUFT ANSAUGSEITE  
STRONA POBORU ŚWIEŻEGO POWIETRZA

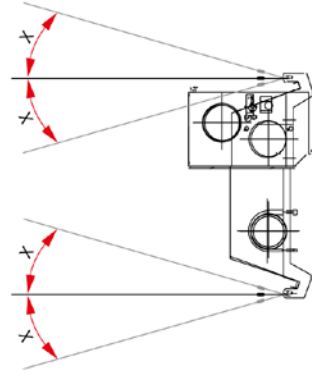
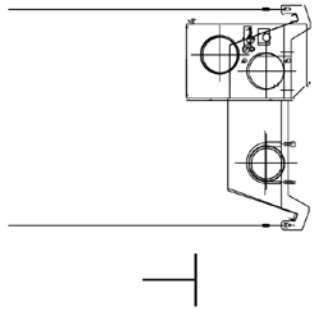
EXHAUST AIR SIDE  
ABGAS AUSTRITT  
STRONA WYWIEWU POWIETRZA

## 2.5

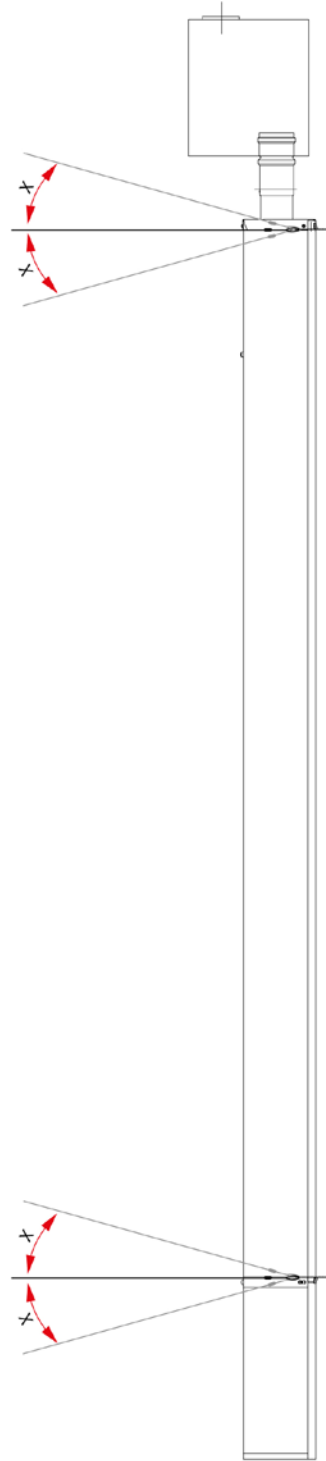
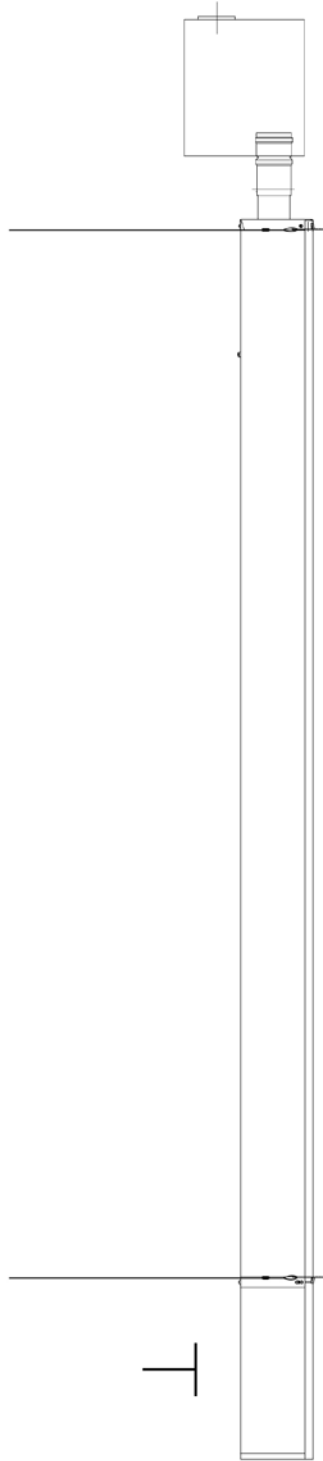


# 2.6

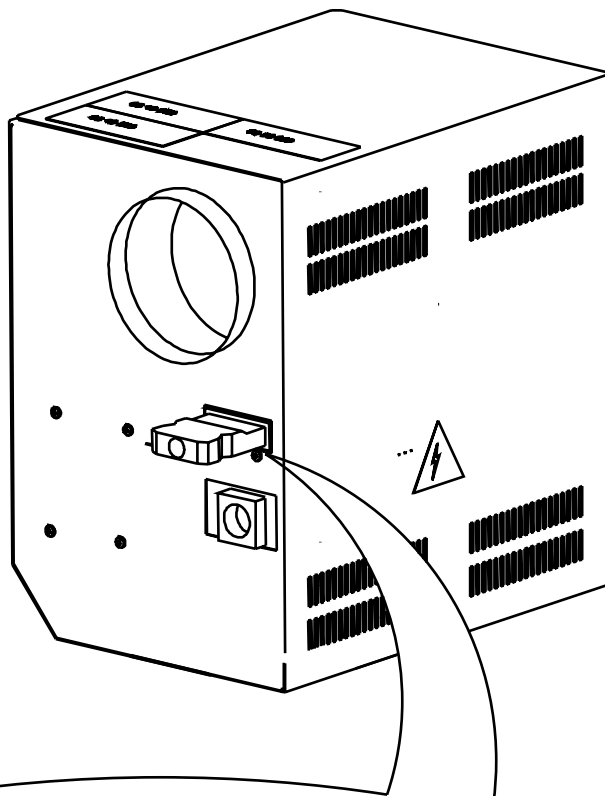




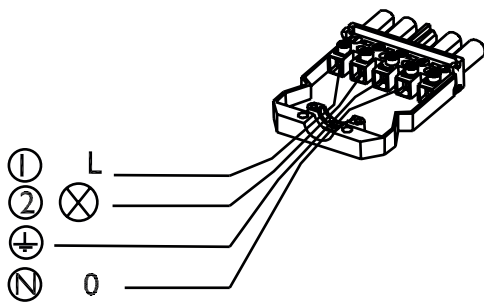
x = max. 15°



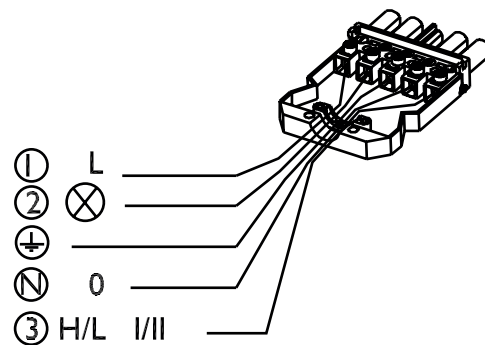
x = max. 15°



ON/OFF BURNER  
 AN/AUS BRENNER  
 PALNIK JEDNOSTOPNIOWY



HIGH/LOW BURNER  
 2 STUFEN BRENNER  
 PALNIK HIGH/LOW (wysoko/nisko)





**MARK BV**

BENEDEN VERLAAT 87-89  
VEENDAM (NEDERLAND)  
POSTBUS 13, 9640 AA VEENDAM  
TELEFOON +31(0)598 656600  
FAX +31 (0)598 624584  
info@mark.nl  
www.mark.nl

**MARK EIRE BV**

COOLEA, MACROOM  
CO. CORK  
PI2 W660 (IRELAND)  
PHONE +353 (0)26 45334  
FAX +353 (0)26 45383  
sales@markeire.com  
www.markeire.com

**MARK BELGIUM b.v.b.a.**

ENERGIELAAN 12  
2950 KAPELLEN  
(BELGIË/BELGIQUE)  
TELEFOON +32 (0)3 6669254  
FAX +32 (0)3 6666578  
info@markbelgium.be  
www.markbelgium.be

**MARK DEUTSCHLAND GmbH**

MAX-PLANCK-STRASSE 16  
46446 EMMERICH AM RHEIN  
(DEUTSCHLAND)  
TELEFON +49 (0)2822 97728-0  
TELEFAX +49 (0)2822 97728-10  
info@mark.de  
www.mark.de

**MARK POLSKA Sp. z o.o**

UL. KAWIA 4/16  
42-200 CZĘSTOCHOWA (POLSKA)  
PHONE +48 34 3683443  
FAX +48 34 3683553  
info@markpolska.pl  
www.markpolska.pl

**S.C. MARK ROMANIA S.R.L.**

STR. KOS KAROLY NR. 1 A  
540297 TARGU MURES  
(ROMANIA)  
TEL/FAX +40 (0)265-266.332  
info@markromania.ro  
www.markromania.ro

