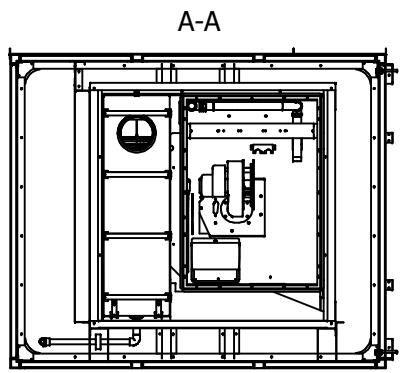
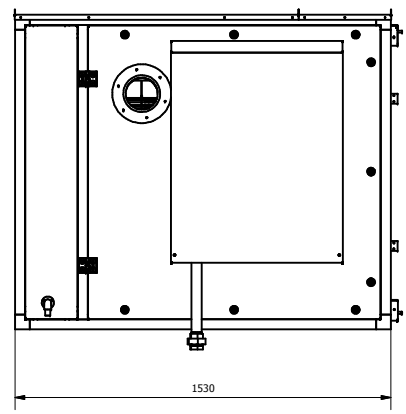
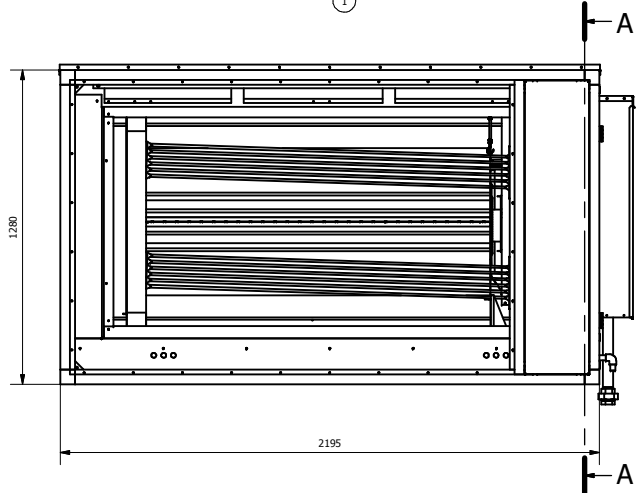


1

2



2	1	LBK SECTIE 30-20 INCL.BYPASS G+150		31 88 551																				
1	1	INSCHUIFMODULE G+150	Default	31 88 541																				
STUK- NOMER.	AAN- TAL	BENAMING	MATERIAAL	NORMAAND./AFM.	KODE/OPM.																			
Property of B.V. VEENDAM, HOLLAND.			Projekt : Dat.: 5-10-2007																					
HR HEATINGSECTION G+150 G25 30-20 BYPASS			Gec.: P.V.DUINEN																					
			Code number: 50 70 005																					
Nominale maten		0	1/16	1/8	3/16	1/4	3/8	1/2	5/8	3/4	1	1 1/4	1 1/2	1 3/4	2	2 1/4	2 1/2	2 3/4	3	3 1/4	3 1/2	3 3/4	4	
Tolerantie		Plaatwerk	± 0.2	± 0.5	± 1	± 1	± 1	± 1	± 1	± 2	± 2	± 2	± 2	± 2	± 2	± 2	± 2	± 2	± 2	± 2	± 2	± 2	± 2	± 2
		Draai- en freeswerk	Volgens NEN ISO 2768-m										Scale:		Blad: 1 / 1									
													Ra / Rv		Ruwhheid Volgens NEN 3634									