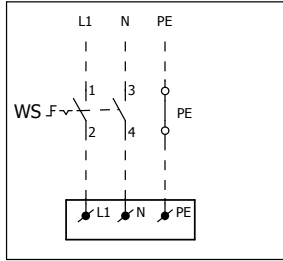
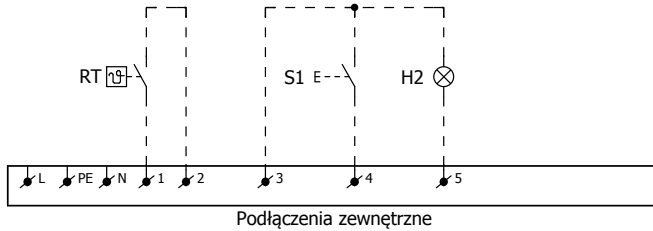
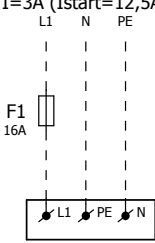


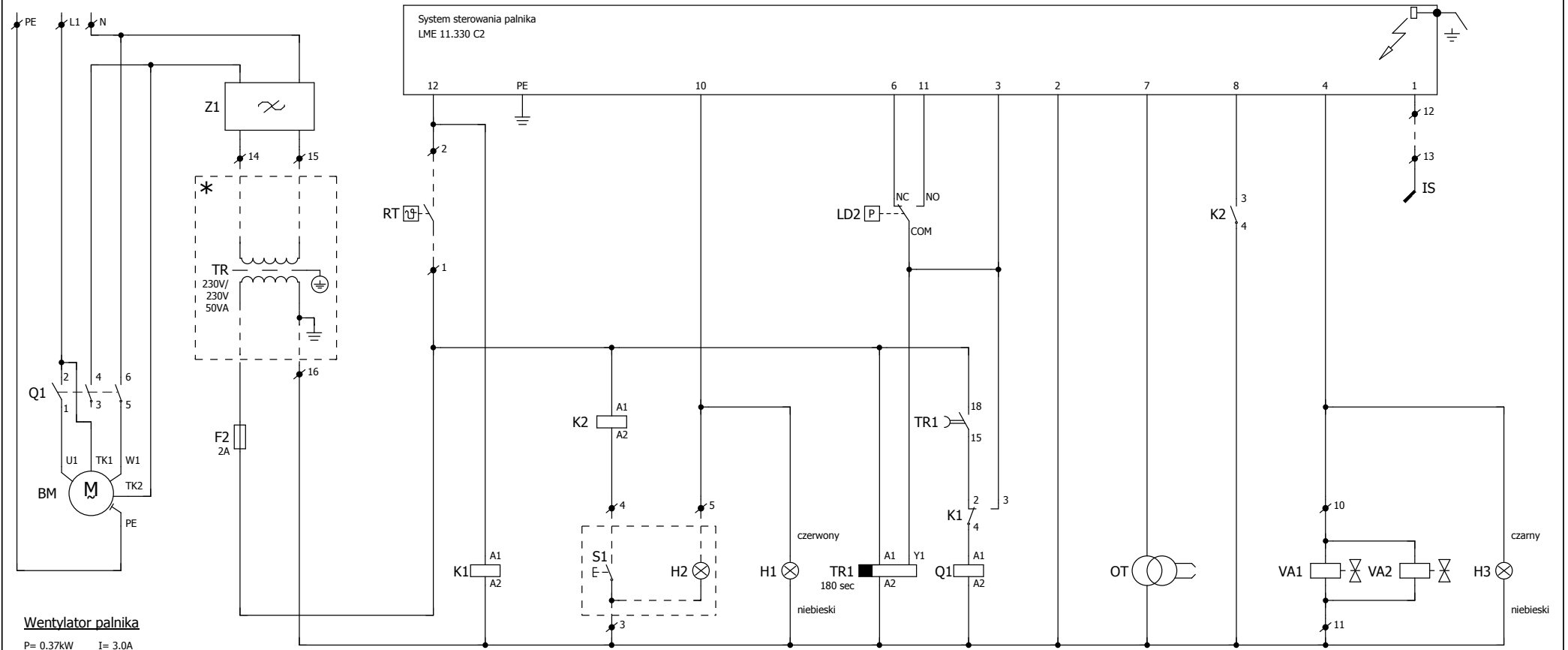
Wyłącznik serwisowy



Zasilanie
1~ 230V + N + PE / 50Hz
I=3A (Istart=12,5A)



- I BM - Wentylator palnika
- I F1,F2 - Bezpiecznik
- I H1,H2 - Lampa sygnalizująca uszkodzenie
- I H3 - Właz
- I IS - Elektroda jonizacyjna
- I K1,K2 - Przełącznik
- I LD2 - Różnicowy wyłącznik ciśnieniowy - presostat
- I OT - Transformator zapłonu
- I Q1 - Przełącznik silnika
- I RT - Termostat pomieszczeniowy
- I S1 - Kasowanie / Przycisk reset
- I TR - Transformator
- I TR1 - Przełącznik czasowy
- I VA1/VA2 - Zawór elektromagnetyczny gazowy
- I WS - Wyłącznik serwisowy
- I Z1 - Netfilter



Wentylator palnika
P= 0.37kW I= 3.0A



* Dla urządzenia z transformatorem

Infra-Line
włącz/wyłącz

Schemat elektryczny			
Get.	TvD	Data	21-2-2020
Gec.		Norm	

Rysunek numer	IL-001000-PL		
Grupa	IL	Typ	Infra-Line
Art.nie	30.03.192	Wersja	1.4