



# ECOFAN P

## Wentylator mieszający

Wentylator recyrkulacyjny sterowany za pomocą termostatu.  
Przepływ powietrza 22 000 m<sup>3</sup>/h.



Więcej informacji, pliki do pobrania i filmy,  
znajdziesz na naszej stronie internetowej  
w zakładce poświęconej ECOFAN P

### Cichy i nie wymagający konserwacji wentylator sufitowy



Wentylator ECOFAN P140 nadaje się szczególnie do lepszego rozprowadzania gorącego powietrza w pomieszczeniu. Uzyskanie lepszego rozprowadzania powietrza pozwala obniżyć rachunki za ogrzewanie.

Wentylator ECOFAN P140 dostarczany jest bez regulatora prędkości obrotu. Jako opcja może zostać dostarczony termostat pomieszczeniowy o odwróconym działaniu załączający urządzenie automatycznie, jeśli temperatura pod sufitem wzrośnie.

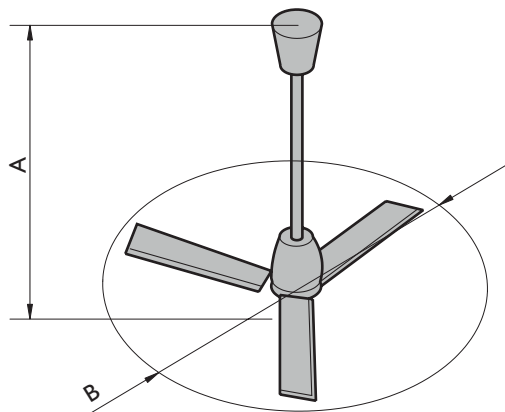
W razie potrzeby, dzięki dostarczonemu prętowi o długości 150 mm, możliwy jest montaż urządzenia ECOFAN P140 w niskich przestrzeniach.

Urządzenie może być stosowane w fabrykach, szkołach, kościołach, sklepach i biurach.

#### Właściwości urządzenia

- Duży przepływ powietrza
- Dostarczany standardowo w kolorze RAL 9010.
- Niski poziom hałasu
- Skuteczność
- Wyposażony w linkę zabezpieczającą

## Wymiary



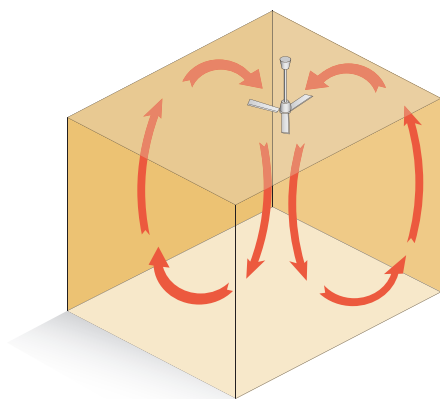
P140	
A mm	610
B mm	1400

## Dane techniczne

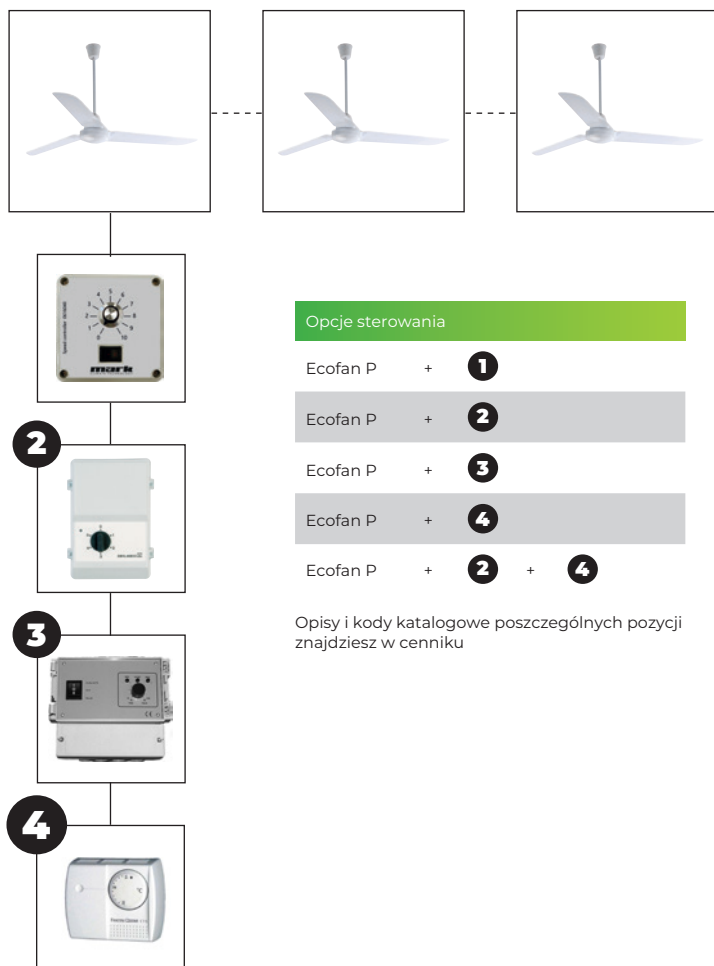
Typ	P140	
Przepływ powietrza	m <sup>3</sup> /h	22.000
Moc elektryczna	W	67
Natężenie	A	0.30
Obroty silnika	min <sup>-1</sup>	290
Ø Średnica wentylatora	mm	1400
Napięcie zasilające (50 Hz)	V	1~230
Waga urządzenia	kg	5,0
Maksymalna wysokość montażu	m	4-9

Liczba wentylatorów

- Liczba wentylatorów na 1000 m<sup>2</sup>: 12
- Powierzchnia na 1 wentylator w m<sup>2</sup>: 83



## Automatyka



## Opcje sterowania

Ecofan P	+	<b>1</b>	
Ecofan P	+	<b>2</b>	
Ecofan P	+	<b>3</b>	
Ecofan P	+	<b>4</b>	
Ecofan P	+	<b>2</b>	+ <b>4</b>

Opisy i kody katalogowe poszczególnych pozycji znajdziesz w cenniku