



ERV MOBILE

Mobilne urządzenie wentylacyjne

Proste rozwiązanie dla zapewnienia wentylacji czasowej lub stałej
Przepływ powietrza 1000 m³/h.



Więcej informacji, pliki do pobrania i filmy,
znajdziesz na naszej stronie internetowej
w zakładce poświęconej ERV MOBILE



Proste rozwiązanie dla zapewnienia wydajnej wentylacji czasowej lub stałej

Aby szybko i łatwo zapewnić skuteczną wentylację pomieszczeń, firma Mark opracowała urządzenie ERV MOBILE. Ta mobilna jednostka wentylacyjna posiada wewnątrz Mark ERV 1000 i obudowę pomalowaną w kolorze RAL 9010.

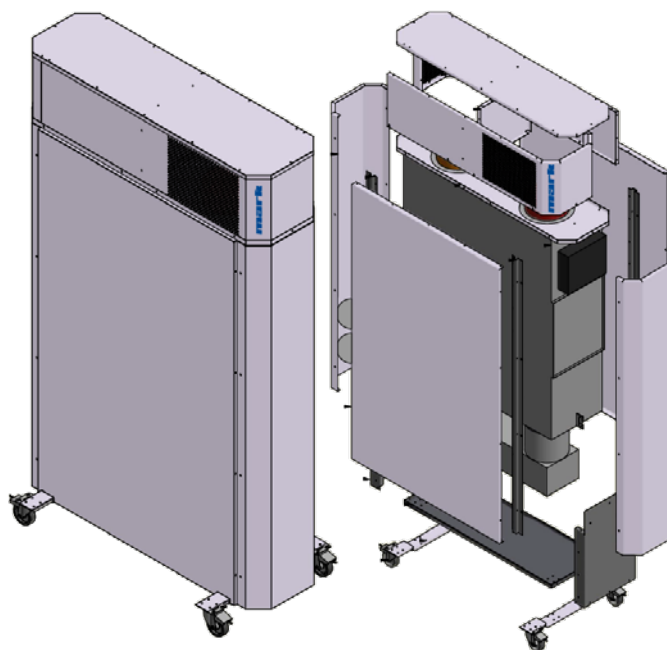
Ta mobilna jednostka służąca do odzysku ciepła jest idealnym rozwiązaniem dla zapewnienia energooszczędnej wentylacji i komfortowej jakości powietrza w pomieszczeniach.

Urządzenie ERV MOBILE zmieści się we wszystkich standardowych otworach drzwiowych i jest wyposażone w kółka ułatwiające jego przemieszczanie, przez co idealnie nadaje się do zastosowania w szkołach, przedszkolach, biurach, kościołach i innych przestrzeniach użyteczności publicznej

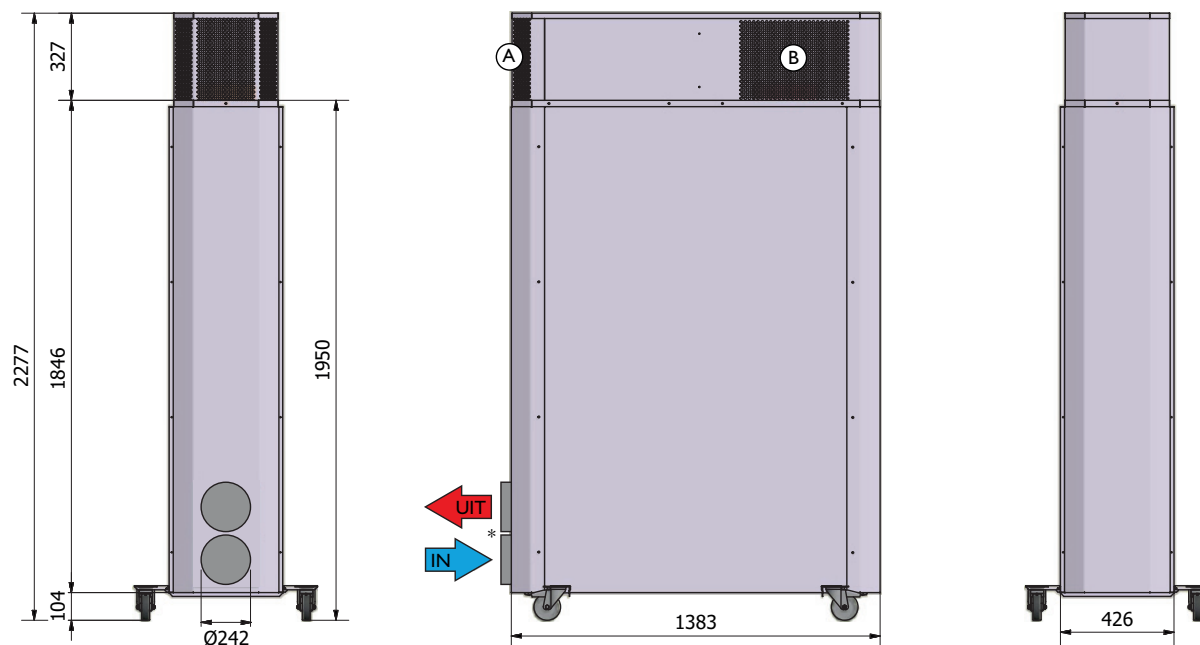
W przypadku zainteresowania stacjonarnym odzyskiem ciepła należy zapoznać się z broszurą Mark AIRSTREAM.

Właściwości urządzenia

- Wysoka wydajność zapewniająca optymalny komfort
- Odprowadzenie kondensatu nie jest wymagane
- Zdemontowane kółka
- Wyposażony w okablowany sterownik dotykowy
- Urządzenie gotowe do użycia
- Wymiana ciepła i wilgoci
- Energooszczędny silnik BLDC z 10 prędkościami
- Innowacyjny przeciwprądowy wymiennik ciepła HR
- Niska waga
- Aplikacja wewnętrzna
- Automatyczny bypass z inteligentną regulacją w oparciu o temperaturę zewnętrzną
- Sterowanie plug & play, opcjonalna funkcja regulacji poziomu CO₂ i wilgotności, sterowanie zdalne, dostępne sterowanie Modbus/BMS*
- Zgodność z normą ErP 2018!



Wymiary



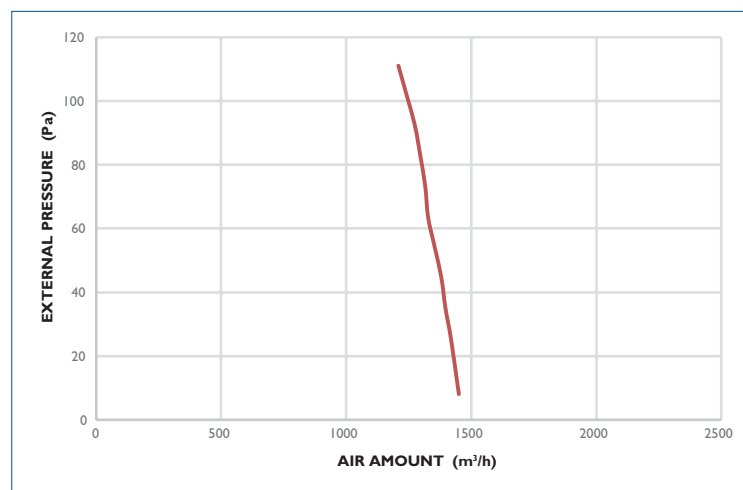
A = Powietrze recykulacyjne B = Powietrze usuwane

* Urządzenie może zostać dostarczone także z połączeniami po prawej stronie.

Dane techniczne

Poziom hałasu (dB):

63Hz	125Hz	250Hz	500Hz	1kHz	2kHz	4kHz	8kHz	Overall dB(A)
38	44	39	41	40	31	31	19	43



ERV MOBILE

Przepływ powietrza	m ³ /h	1208
Ciśnienie zewnętrzne	Pa	110
Moc chłodnicza	%	65-74
Moc grzewcza	%	71-78
Sprawność temperaturowa	%	75-85
Napięcie zasilające	V	220
Moc	W	243
Waga	kg	200