



Najdłużej pracujący produkt

Jednym z pierwszych przedsięwzięć firmy Mark Climate Technology było skonstruowanie pionowej nagrzewnicy powietrza zasilanej FÖHN. Dzięki temu firma Mark zapewniła do tej pory ogrzewanie 1500 kościołów w samej Holandii, co uprawnia ją do określania mianem specjalisty w tej dziedzinie. Oprócz kościołów nagrzewnice Mark FÖHN ogrzewają wiele innych pomieszczeń. Jeśli klient tego wymaga, firma Mark dostarcza urządzenie w postaci osobnych części, które mogą zostać złożone na miejscu przez firmę instalacyjną. Dzięki szerokim zakresom oferowanych mocy (od 115 do 400 kW) istnieje możliwość znalezienia rozwiązania do każdego zastosowania związanego z ogrzewaniem za pomocą tego urządzenia w dowolnym pomieszczeniu. Urządzenie Mark FÖHN jest standardowo wyposażone w wentylator odśrodkowy, co umożliwia jego podłączenie do systemu kanałów. Swobodny przepływ powietrza do pomieszczenia to zaledwie jedna z

możliwości.

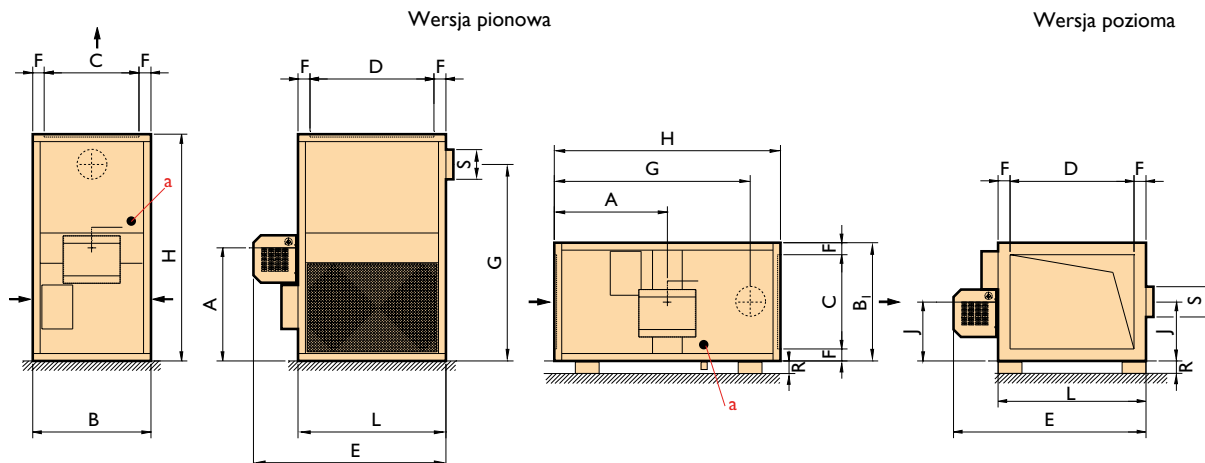
Firma Mark standardowo udziela na ten wyrób dwuletniej pełnej gwarancji i dziesięcioletniej gwarancji w ograniczonym zakresie na wymienniki ciepła!

Właściwości produktu Mark FÖHN

- Komora spalania wykonana ze stali kortenowskiej (wersja ze stali nierdzewnej dostępna na życzenie)
- Wymiennik ciepła wykonany ze stali nierdzewnej
- Dostarczany standardowo ze skrzynką połączeń elektrycznych
- Obudowa wykonana z alucynku
- Typ palnika: Riello
- Możliwe różne rozwiązania nadmuchu powietrza
- Szeroki wybór sekcji filtrów
- Możliwy pobór powietrza świeżego
- Standardowa regulacja high/low
- Wentylator modulowany (opcja)
- Palnik modulowany (opcja)
- Spełnione wymagania Dyrektywy ErP 2018



Połączenie zdalne możliwe jest w przypadku zastosowania PinTherm Connect!



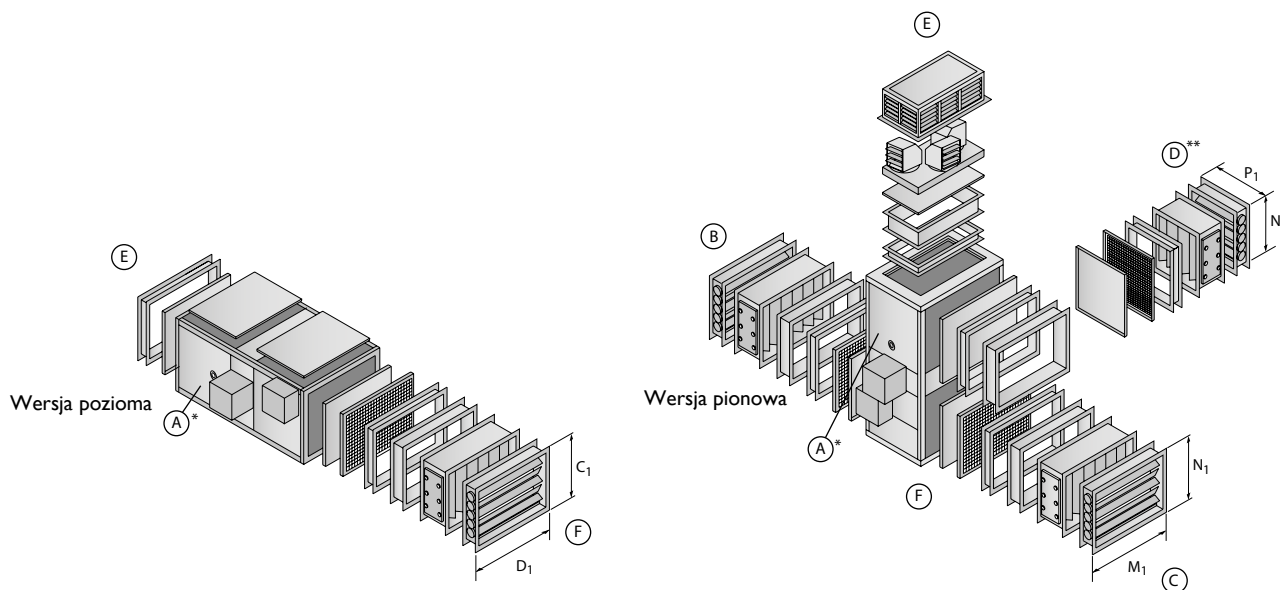
Type	A	B	BI	C	D	E	F	G	H	J	L	R	S
115/160	1150	1200	1200	961	961	1570	119,5	1993	2300	600	1200	100	252
210/270	1150	1200	1200	961	1561	2270	119,5	1993	2300	600	1800	100	302
335	1330	1612	1612	1352	1840	2570	130	2271	2790	806	2100	100	352
400	1330	1612	1612	1352	1840	2570	130	2271	2790	806	2100	100	352

a = Odprowadzenie kondensatu 3/4"

Dane techniczne

Typ		115	160	210	270	335	400
Obciążenie nominalne	kW	124,8	170,6	223,9	289,7	364,1	420,8
Moc nominalna	kW	115	155	210	270	347	400
Przepływ powietrza T (ΔT) 35 K	m ³ /h	9611	13372	17551	22566	27998	33431
Przepływ powietrza T (ΔT) 40K	m ³ /h	8410	11701	15357	19745	24498	29252
Przepływ powietrza T (ΔT) 45K	m ³ /h	-	-	13651	17551	21776	26001
Zużycie gazu G25	m ³ /h	14,7	20,1	26,4	34,1	42,9	49,6
Zużycie gazu GZ50	m ³ /h	13,0	17,7	23,3	30,1	37,8	43,7
Przyłącze gazowe		1 1/4"	1 1/4"	1 1/2"	1 1/2"	2"	2"
Waga urządzenia	kg	650	780	940	1130	1250	1290
Napięcie zasilające (50Hz)	V	3~400+N	3~400+N	3~400+N	3~400+N	3~400+N	3~400+N

Akcesoria — sekcje dodatkowe

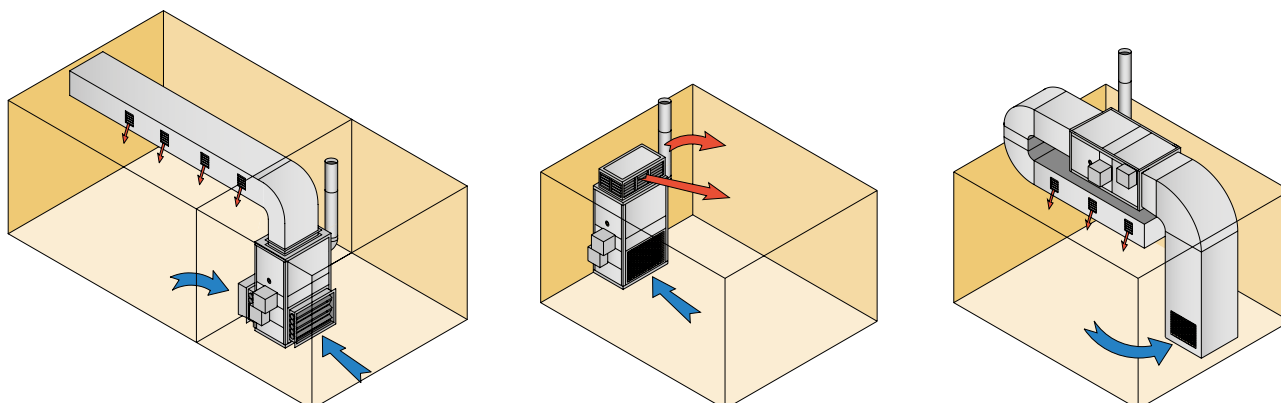


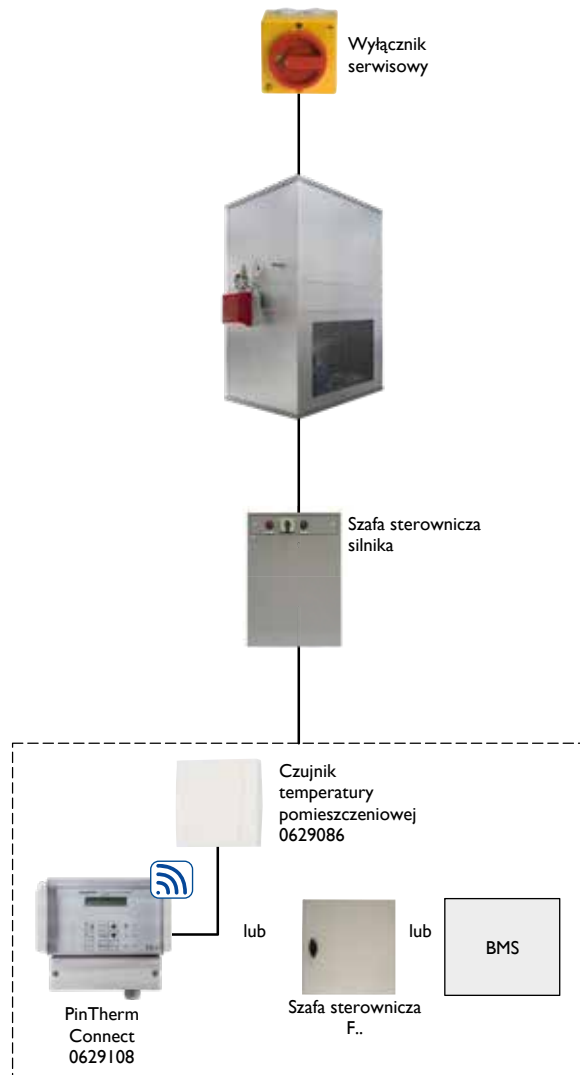
Typ	Pozycja A	Pozycja B/C	Pozycja D	Pozycja E/F	Całkowita wysokość z dyszami kierunkowymi
115 / 160	*	$M_1 \times N_1$	$P_1 \times N_1$	$C_1 \times D_1$	H + 525
210 / 270	*	1615 x 895	1015 x 895	895 x 1495	H + 525
335	*	1900 x 956	1412 x 956	1288 x 1774	H + 552
400	*	1900 x 956	1412 x 956	1288 x 1774	H + 552

* nie ma możliwości podłączenia akcesoriów po stronie A.

** Dla urządzenia Föhn 210,270,335 i 440, strona wlotu D występuje zawsze w połączeniu ze stroną wlotu B lub C.

Sugestie dotyczące montażu / lokalizacji





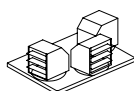
Ceny Katalogowe Mark FÖHN

URZĄDZENIE – NAGRZEWNICA POWIETRZA FÖHN Z PALNIKIEM RIELLO ZASILANA GAZEM – WYSOKO/NISKO – GAZ NATURALNY GZ-50



Kod	Opis	Cena
5006243	FÖHN 115, moc nominalna 115,0 kW	€ 13645
5006244	FÖHN 160, moc nominalna 155,0 kW	€ 14181
5006245	FÖHN 210, moc nominalna 210,0 kW	€ 15786
5006246	FÖHN 270, moc nominalna 270,0 kW	€ 16321
5006247	FÖHN 335, moc nominalna 347,0 kW	€ 20173
5006248	FÖHN 400, moc nominalna 400,0 kW	€ 20708

AKCESORIA



Kod	Opis	Cena
5013204	Ostona z żaluzjami poziomymi dla FÖHN 115 / 160	€ 1054
5013206	Ostona z żaluzjami poziomymi dla FÖHN 210 / 270	€ 1532
5013063	Ostona z żaluzjami poziomymi dla FÖHN 335 / 400	€ 1488

W celu zapewnienia optymalnego doboru pod konkretny projekt, prosimy o kontakt z naszym działem sprzedaży.

AKCESORIA - AUTOMATYKA



Kod	Opis	Cena
0629013	Termostat pomieszczeniowy (4A)	€ 51
0629108	PinTherm Connect – termostat programowalny 230V (4A) **	€ 471
0629086	Czujnik pokojowy tylko w połączeniu z urządzeniem 0629108	€ 80
3002615	Panel zdalnego sterowania F4	€ 2381
3002607	Panel zdalnego sterowania F6	€ 2634
3002608	Panel zdalnego sterowania F7	€ 2868

Opis funkcji znajduje się w rozdziale UKŁADY STEROWANIA

W celu zapewnienia optymalnego doboru pod konkretny projekt, prosimy o kontakt z naszym działem sprzedaży.

AKCESORIA - INNE

Kod	Opis	Cena
0601009	Stabilizator poboru powietrza 9" Föhn 115-400	€ 124
5017196	Stabilizator poboru powietrza Föhn 115/160	€ 151
5017197	Stabilizator poboru powietrza Föhn 210/270	€ 161
5017198	Stabilizator poboru powietrza Föhn 335/400	€ 285

UWAGI

Od Föhn 270 wzwyż palnik startuje ze stopnia low.

W przypadku braku osłony, ciśnienie statyczne w nagrzewnicy wynosi 100Pa.