



Wysoce wydajny bojler Mark

Urządzenie Mark MEGAFLEX to niezwykle kompaktowy i zrównoważony pod względem wysokiej wydajności bojler do montażu ściennego w obiektach przemysłowych. Bojler jest dostępny w wartościach mocy grzewczej od 850 kW i 1020 kW.

Urządzenie MEGAFLEX może być stosowane w biurach, garażach, fabrykach, warsztatach, centrach dystrybucyjnych, blokach mieszkalnych i pomieszczeniach ekspozycyjnych

Dla zastosowania kompletnego rozwiązania grzewczego firmy Mark, można połączyć wykorzystanie bojlera MEGAFLEX z urządzeniem zasilanym wodą grzewczą, np. nagrzewnicą TANNER MDA i promiennikiem INFRA AQUA ECO.

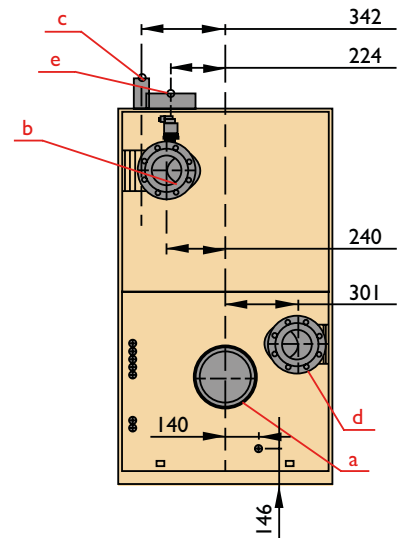
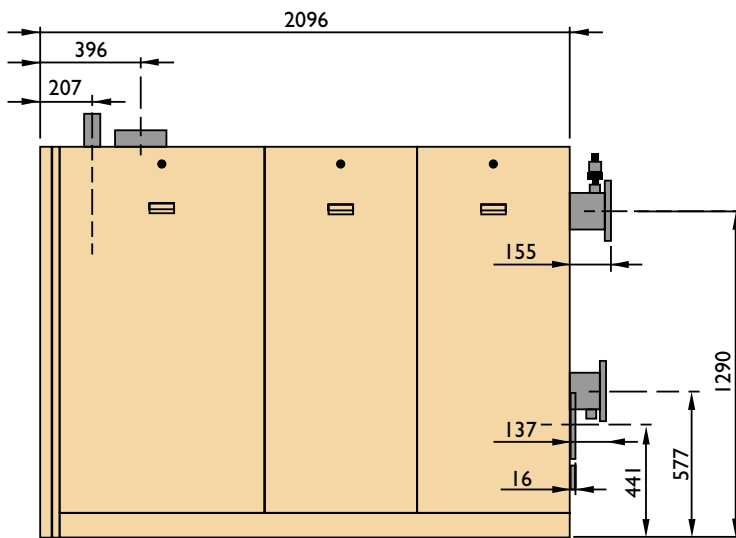
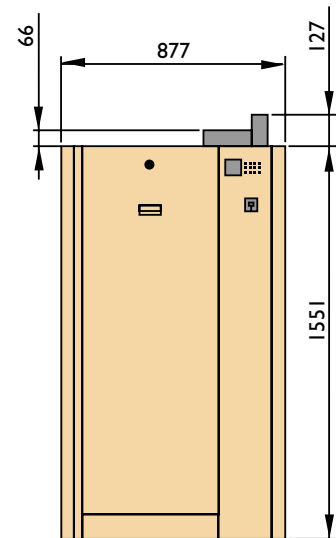
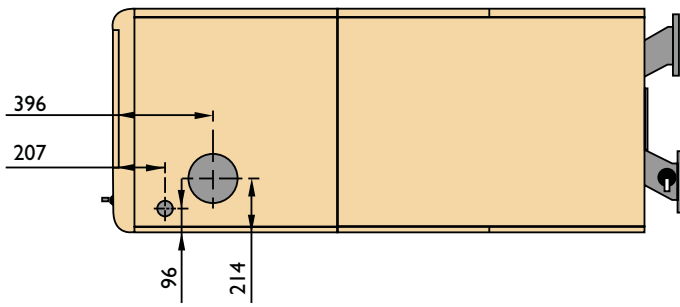
Zalety

- Konkurencyjne ceny
- Sprawdzona i innowacyjna technologia
- Aluminiowy wymiennik ciepła
- Trwałość
- Cicha praca
- Zaawansowany system diagnostyczny
- Bardzo krótki czas konserwacji
- Krótki czas serwisowania
- Zintegrowany system sterowania pompą
- Dostępna wersja zamknięta
- Sterowanie kaskadowe zintegrowane
- Sterowanie w oparciu o warunki atmosferyczne
- Sterowanie:
 - Termostat Włącz/wyłącz
 - Sterownik OpenTherm
 - Sterowanie 0-10V BMS

Dane Techniczne

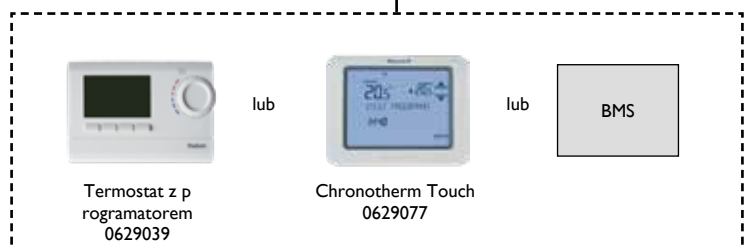
MEGAFLEX		HR 850	HR 1020
Moc grzewcza nominalna 80/60 °C	kW	828,8	994,5
Sprawność	%	108,3	108,3
Ciśnienie pracy	bar	6	6
Waga	kg	625	700
Zasilanie		400V~3N/10	

Wymiary



- a = Gazy spalinowe \varnothing 250mm
- b = Zasilanie DNI 25 PN6
- c = Przyłącze gazowe R2,0"
- d = Powrót DNI 25 PN6
- e = Wlot powietrza do układu spalania \varnothing 200mm

Automatyka



Ceny katalogowe Mark MEGAFLEX

URZĄDZENIE - MEGAFLEX - GAZ NATURALNY G25



Kod	Opis	Cena
5970051	MegaFlex HR 850	€ 46892
5970052	MegaFlex HR 1020	€ 50245

Ceny urządzeń zasilanych innymi rodzajami gazów dostępne są na zapytanie.

AKCESORIA - AUTOMATYKA



Kod	Opis	Cena
0629077	Termostat (modułowany) Chronotherm Touch	€ 272
0629039	Termostat z programatorem (IA)	€ 350

Pompa obiegowa są na zapytanie.

AKCESORIA - SYSTEMY ODPROWADZENIA SPALIN

Kod	Opis	Cena
5990301	Wspornik ścienny Ø150	€ 5
5990302	TwinSafe + Zestaw rur prostych RVS Ø100/150	€ 98
5990303	Uszczelka EPDM Ø150	€ 8
5990304	Przepust PB Ø205 25-45	€ 297
5990305	Przepust dachowy ALU Ø370	€ 162
5990306	ALU-Fix Kolano AL Ø250 90gr	€ 356
5990307	ALU Fix Kolano Ø250 45gr	€ 328
5990308	ALU Fix Zestaw rur prostych Ø250 L=1000	€ 183
5990310	ALU Fix System odprowadzenia spalin monokombi dachowe AL Ø250 L=1450	€ 891
5990311	Twinline Zestaw redukcyjny PP Ø130-150	€ 36
5990312	Grill powietrzny AL Ø150 L=180	€ 61
5990313	System odprowadzenia spalin monokombi dachowe ALU Ø250 L=2500	€ 1304
5990314	Trójnik ALU Ø250-200-350 90gr	€ 371
5990316	ALU Fix Kolano AL Ø250 90gr	€ 356
5990317	ALU Fix Kolano AL Ø250 45gr	€ 328
5990318	ALU Fix Zestaw rur prostych AL Ø250 L=100	€ 194
5990319	Twinline Kolano PP Ø200 90gr	€ 98
5990320	Twinline Kolano PP Ø200 45gr	€ 89
5990321	Twinline Zestaw rur prostych PP Ø200 L=1900	€ 242
5990322	Twinline Zestaw rur prostych PP Ø200 L=1000	€ 119
5990323	Twinline Zestaw rur prostych PP Ø200 L=500	€ 107
5990324	Twinline System odprowadzenia spalin monokombi dachowe PP Ø200 L=500	€ 463
5990326	Wspornik ścienny Ø200	€ 26
5990327	Fix-Safe Uszczelka Ø250	€ 64
5990328	Uszczelka Sil. Ø200 niebieski	€ 22
5990329	Uszczelka EPDM Ø200	€ 14
5990330	Przepust dachowy ALU Ø275	€ 79
5990331	Twinline Kolano PP Ø150 90gr	€ 50
5990332	Twinline Kolano PP Ø150 45gr	€ 41
5990333	Twinline Zestaw rur prostych PP Ø150 L=2000	€ 129
5990334	Twinline Zestaw rur prostych PP Ø150 L=1000	€ 72
5990335	Twinline Zestaw rur prostych PP Ø150 L=500	€ 50
5990336	Twinline Gradient PP Ø150-150	€ 94
5990337	System odprowadzenia spalin monokombi ścienne PP Ø150 black	€ 174
5990342	ALU-Fix Zestaw rur prostych AL Ø200 L=500	€ 179
5990343	ALU Fix Zestaw rur prostych AL Ø200 L=2000	€ 300
5990344	ALU Fix Kolano AL Ø200 90gr	€ 194
5990345	Zestaw rur prostych AL Ø200 L=500	€ 95
5990346	System odprowadzenia spalin monokombi ścienne AL M2000 Ø200 200-150	€ 924
5990347	Zestaw połączeniowy PP DN200 Kompaktowa kondensacja	€ 397
5990348	Przepust dachowy AL Ø210 130/200x150	€ 43
5990349	Przepust dachowy AL Ø320	€ 140
5990350	Przepust dla dachów pochyłych PB Ø318 18-22gr	€ 317
5990351	Przepust dla dachów pochyłych PB Ø318 58-62gr	€ 350
5990352	Przepust dachowy AL Ø150/220x175	€ 62
5990353	Przepust dla dachów pochyłych PB Ø228 18-22gr	€ 281